

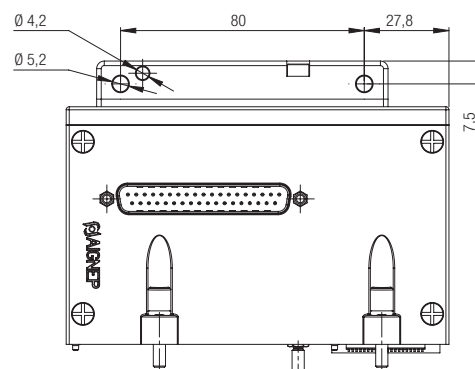
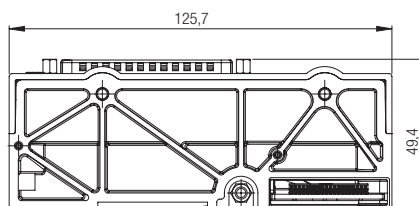
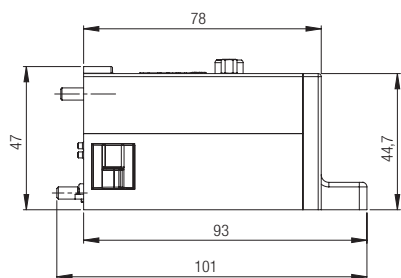
UNITÀ DI ALIMENTAZIONE

POWER SUPPLY UNIT
 VERSORGUNGSEINHEIT
 UNITE D'ALIMENTATION
 UNIDAD DE ALIMENTACIÓN
 UNIDA DE ALIMENTAÇÃO

D-SUB 37 Poli - Pins - Pins - Broches - Pins - Pinos

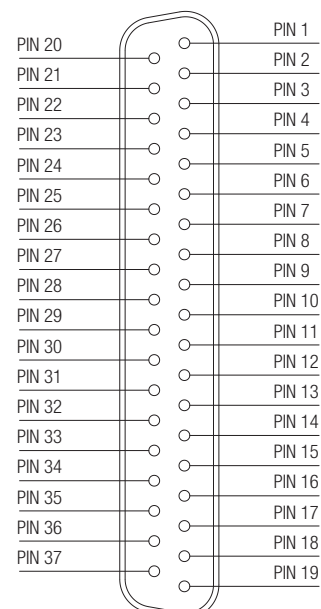

Codice
 Code
 Nummer
 Code
 Código
 Código

Peso
 Weight
 Gewicht
 Poids
 Peso
 Peso

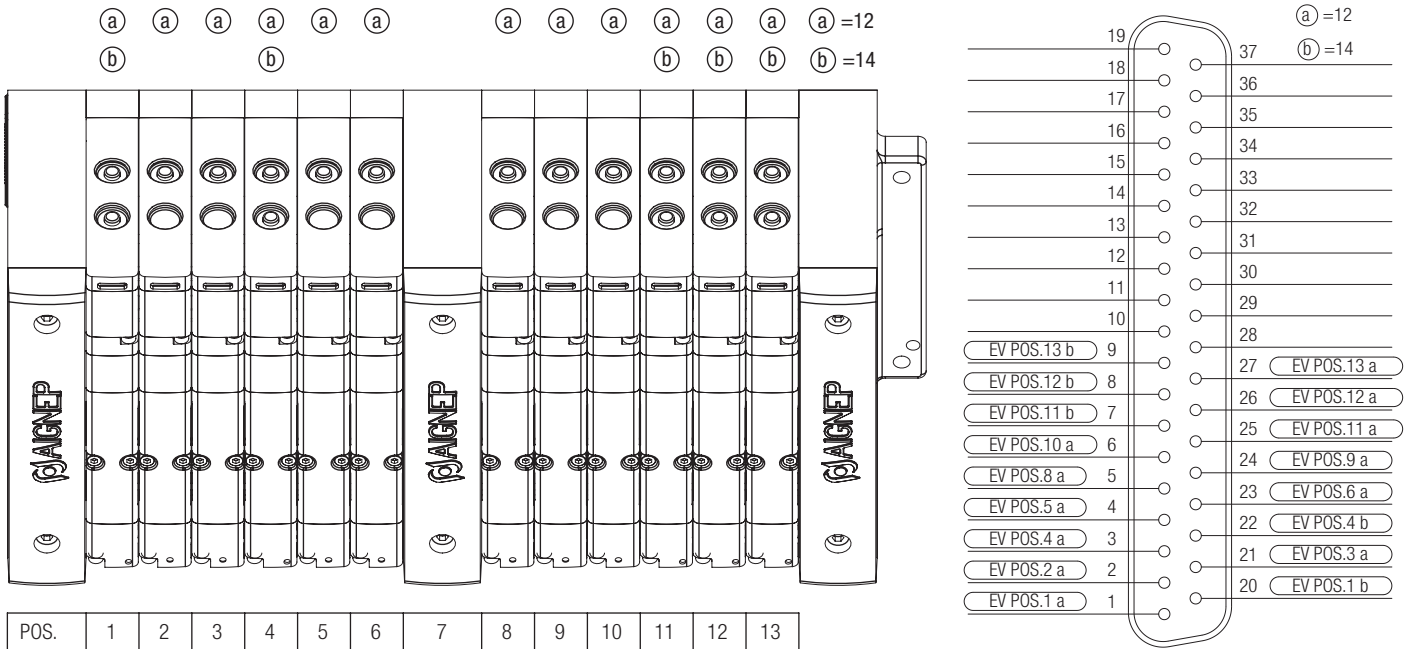
15V 79 00 00 0
260 g

CONNETTORE MASCHIO A VASCETTA D-SUB 37 POLI

SUB-D 37 POLE MALE CONNECTOR
 37-PIN D-SUB WANNENSTECKKONTAKT
 CONNECTEUR MALE A 37 BROCHES
 CONECTOR MACHO D-SUB 37 PINS
 CONECTORES MACHO SUB-D 37 PINOS

1 - 16	segnale positivo PNP - positive signals PNP - positive signale PNP signaux positifs PNP - señales positivos PNP - positivo sinaliza PNP
20 - 35	segnale positivo PNP - positive signals PNP - positive signale PNP signaux positifs PNP - señales positivos PNP - positivo sinaliza PNP
17 - 18 - 19 - 36 - 37	0V comune - 0V common - 0V gemeinsam 0V commun - 0V común - 0V comum



CORRISPONDENZA PIN PER BATTERIA DI ELETTROVALVOLE MONTATE SU BASI IN CONFIGURAZIONE MISTA
 CORRESPONDENCE BETWEEN SUB-D 37 CONNECTOR AND MANIFOLD VALVES MOUNTED ON MIXED CONFIGURATION BASES
 PIN-ZUTEILUNG FÜR IN MISCH-KONFIGURIERUNG AUF SOCKELN MONTIERTE MAGNETVENTIL-BATTERIE
 CORRESPONDANCE PIN PAR BATTERIE DE DISTRIBUTEURS MONTES SUR EMBASE EN CONFIGURATION MIXTE
 CORRESPONDENCIA PIN PARA BATERÍA DE ELECTROVÁLVULAS MONTADAS SOBRE BASE EN CONFIGURACIÓN MIXTA
 CORRESPONDÊNCIA ENTRE OS PINOS DO CONECTOR D-SUB 37 E VÁLVULAS MONTADAS NO MANIFOLD EM UMA CONFIGURAÇÃO MISTA



CORRISPONDENZA PIN PER BATTERIA DI ELETTROVALVOLE MONTATE TUTTE SU BASI PER BISTABILE
 CORRESPONDENCE BETWEEN SUB-D 37 CONNECTOR AND MANIFOLD VALVES MOUNTED ON BISTABLE CONFIGURATION BASES
 PIN-ZUTEILUNG FÜR AUF SOCKELN FÜR BISTABILE VENTILE MONTIERTE MAGNETVENTIL-BATTERIE
 CORRESPONDANCE PIN PAR BATTERIE DE DISTRIBUTEURS MONTES SUR EMBASE BISTABLE
 CORRESPONDENCIA PIN PARA BATERIA DE ELECTROVÁLVULAS MONTADAS SOBRE BASE PARA BIESTABLES
 CORRESPONDÊNCIA ENTRE OS PINOS DO CONECTOR D-SUB 37 E VÁLVULAS BIESTÁVEIS MONTADAS NO MANIFOLD

