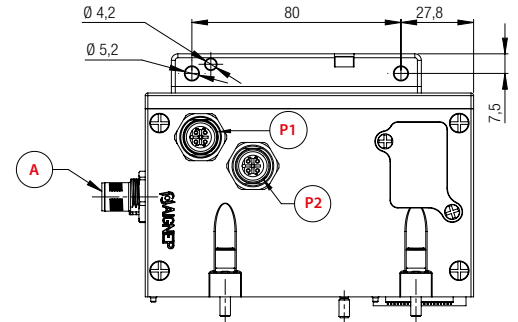
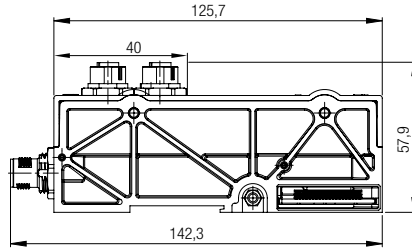
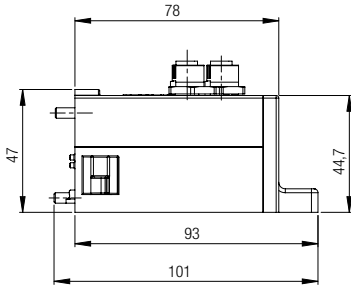


Profinet

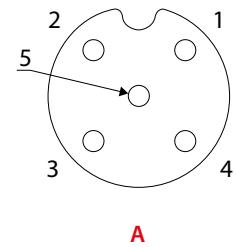
Codice Code Nummer Code Código Código	Peso Weight Gewicht Poids Peso Peso
15V U2 00 00 0	358 g



A: CONFIGURAZIONE CONNETTORE MULTIPOLARE DI ALIMENTAZIONE MASCHIO M12

CONFIGURATION M12 MULTI-POLE CONNECTOR
 KONFIGURIERUNG MEHR-POL-ANSCHLUSS VERSORGUNGSSTECKER M12
 CONFIGURATION CONNECTEUR MULTIBROCHES D'ALIMENTATION MÂLE M12
 CONFIGURACIÓN CONECTOR MULTIPOLAR DE ALIMENTACIÓN MACHO M12
 CONFIGURAÇÃO DO CONECTOR DE ALIMENTAÇÃO MULTI-PÓLO M12 MACHO

Nr. Pin	Descrizione Description Beschreibung Description Descripción Descrição	Colori fili cavo Phoenix Wire colours Phoenix Farben der Phoenix-Kabel Couleurs Cable Phoenix Color hilos del cable Phoenix Cor dos fios do cabo Phoenix
1	A + 24Vdc Alim. Nodo - Node power supply - Knotennetzversorgung Alimen. noeud - Alimen. nodo - Aliment. do nó	WH
2	A + 24Vdc Alim. Valv. - Valve power supply - Versorgung Alimen. ilot - Alimentación válvula - Alimentação da Válvula	BN
3	A 0V	BU
4	A 0V	BK
5	Terra - Earth - Erde - Terre - Tierra - Terra	GY

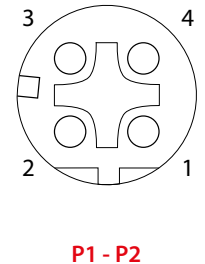


La massa dell'alimentazione del nodo e dell'alimentazione delle valvole sono internamente collegate.
 Node and valve power supplies are internally connected.
 Die Verbindung mit den Knotennetz- u. Ventilversorgungen erfolgt intern.
 L'alimentation du noeud et l'alimentation des électrovannes sont connectés en interne.
 La fuente de alimentación del nodo y la fuente de alimentación de la válvula están internamente conectadas.
 O terra da alimentação do nó e da alimentação das válvulas são internamente conectados.

CONFIGURAZIONE CONNETTORI MULTIPOLARI - FEMMINA

CONFIGURATION MULTI-POLE CONNECTORS - FEMALE
 KONFIGURIERUNG MEHR-POL-ANSCHLUSS - AUSGANGSSOCKEL
 CONFIGURATION CONNECTEUR MULTIBROCHES - FEMELLE
 CONFIGURACIÓN CONECTOR MULTIPOLAR - HEMBRA
 CONFIGURAÇÃO DO CONECTOR MULTI-PÓLO - FÊMEA

Nr. Pin	
1	TX +
2	RX +
3	TX -
4	RX -



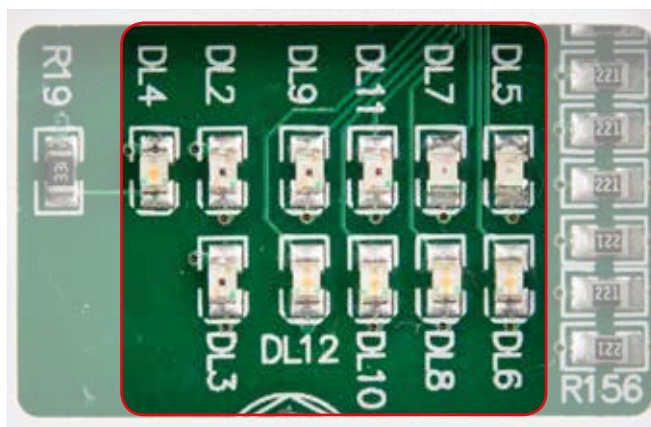
GHIERA - NUT MÜTTER - Schermo - Shield - Schützen
 ECROU - TUERCA - PORCA Blindé - Proteger - Proteger

E' supportato uno switch interno che permette una libera scelta della porta per la comunicazione. La seconda porta è utilizzabile per estendere il BUS di campo ad un nodo successivo.
 A internal switch is supported to allow the choice of communication way. The second one is suitable to use for extend the BUS in a next core.
 Ein interne Schalter ermöglicht die Auswahl der Schnittstelle. Die zweite Schnittstelle ist für eine Buserweiterung zum nächsten Busknoten geeignet.
 Le commutateur interne est pris en charge pour permettre le choix du mode de communication. Le second est adapté pour étendre le bus dans un noeud suivant.
 El interruptor interno permite la elección del modo de comunicación. El segundo puerto se puede utilizar para prolongar el BUS de campo al nodo siguiente.
 Possui um switch interno que permite uma escolha livre da porta para comunicação. A segunda porta é utilizável para estender o BUS de campo a um nó sucessivo.

Modello PROFINET PROFINET Modell PROFINET Module PROFINET Modelo PROFINET Modelo PROFINET		
A Alimentazione Power supply Versorgung Alimentation Alimentación Alimentação	Collegamento alimentazione Power connection Versorgungsanschluss Connexion alimentation Conexión alimentación Conexão de alimentação	Connettore M12 Maschio M12 Male connector M12 Anschlussstecker Connecteur M12 Male Conector M12 Macho Conector M12 Macho
	Tensione di alimentazione Voltage Versorgungsspannung Tension alimentation Tensión de alimentación Tensão de alimentação	+24Vdc +/-10%
	Assorbimento nodo (escluso uscite) Node consumption (without outputs) Stromaufnahme Knoten (Ausgenommen Ausgänge) Absorption noeud (sorties exclues) Consumo del nodo (salidas excluidas) Consumo do nó (sem saídas)	50mA
	Assorbimento massimo ammissibile Maximum allowable consumption Höchstzulässige Stromaufnahme Maximum absorption admise Consumo máximo admisible Consumo máximo admissível	2A
	Diagnosi alimentazione Power supply diagnosis Diagnose Versorgung Diagnostic alimentation Diagnosis alimentación Diagnóstico de alimentação	Led DL4 verde Alimentazione presente DL4 Led - power on Grüne DL4-Led Versorgung vorliegend LED DL4 vert - alimentation présente Led DL4 verde - alimentación presente LED DL4 verde - alimentação presente
OUT Uscite Outlet Ausgänge Sorties Salidas Saídas	Uscite PNP equivalenti PNP outlet equivalent Gleichwertige PNP-Ausgänge Sorties PNP équivalentes Salidas PNP equivalentes Saída PNP equivalente	+24Vdc +/-10%
	Max. Corrente per ogni uscita Maximum current for output Höchst-Strom pro Ausgang Max. courant pour chaque sortie Corriente máxima para cada salida Corrente máxima por saída	300 mA
	N° max uscite Maximum output number Höchstanzahl Ausgänge N. max sorties N. max salidas N° máx. de saídas	32
	N.max. uscite azionabili contemporanee Max output simultaneously actuated Höchstanzahl gleichzeitig einschaltbarer Ausgänge N. max sorties actionnables simultanées N. max salidas accionables simultáneas N° máx. de acionamentos simultâneos	32

LED DI DIAGNOSI

DIAGNOSTIC LEDS
 DIAGNOSE-LEDS
 LED DE DIAGNOSTIC
 LEDS DE DIAGNÓSTICO
 LEDS DE DIAGNÓSTICO



Modello PROFINET PROFINET Modell PROFINET Module PROFINET Modelo PROFINET Modelo PROFINET	
Collegamenti alla rete <i>Network connections</i> <i>Netzwerkverbindungen</i> <i>Connexions au réseau</i> <i>Conexiones a la red</i> <i>Conexão de rede</i>	2 Connettori M12 4 poli maschio-femmina, tipo D <i>2 M12 4P connectors male-female D-Type</i> <i>2 St. 4-Pol M12-Stecker-/Sockelanschlüsse Dx</i> <i>2 connecteurs M12 4 poles male-femelle Dx</i> <i>2 Conectores M12 4 pins macho-hembra Dx</i> <i>2 Conectores M12 - 4 pinos macho-fêmea Dx</i>
Velocità di trasmissione <i>Baud rate</i> <i>Übertragungsgeschwindigkeit</i> <i>Vitesse de transmission</i> <i>Velocidad de transmisión</i> <i>Velocidade de transmissão</i>	100 Mbps
N° indirizzo default <i>Default Adress</i> <i>Default Adressen</i> <i>Default addresses</i> <i>Numero de direcciones default</i> <i>N° de endereços default</i>	192.168.250.70
Volume indirizzi <i>Volume addresses</i> <i>Byteadressen</i> <i>Volume des adresses</i> <i>Volumen de direcciones</i> <i>Volume endereços</i>	4 byte (EV1 ~ EV32)
Numero max. nodi <i>Max nodes number</i> <i>Max. Knotenzahl</i> <i>Nombre max. noeuds</i> <i>Numero máx. nodos</i> <i>Nº máx. de nós</i>	255
Rete Network Netzwerk Réseau Red Rede	Led DL2 rosso. Diagnostica dispositivo: si accende in presenza di anomalia <i>DL2 red: Device Diagnostics: it switches in case of system fault</i> <i>Rote DL2: GERATEDIAGNOSE. Leuchtet in Fall eines Systemfehlers aus</i> <i>Led DL2 rouge: Diagnostic du dispositif: il s'allume en cas d'anomalie</i> <i>Led DL2 rojo: Diagnóstico del dispositivo: se ilumina en caso de anomalía</i> <i>LED DL2 vermelho: Diagnóstico do dispositivo - acende em caso de anomalias</i>
	Led DL3 rosso. Stato delle valvole: si accende in presenza di anomalia <i>DL3 red: Valve status: it switches in case of system fault</i> <i>Rote DL3: VENTILSTATUS. Leuchtet in Fall eines Systemfehlers aus</i> <i>Led DL3 rouge: Etat des distributeurs: il s'allume en cas d'anomalie</i> <i>Led DL3 rojo: Estado de la válvula: se ilumina en caso de anomalía</i> <i>LED DL3 vermelho: Status das válvulas - acende em caso de anomalias</i>
	Led DL9 rosso. Network status: si accende o lampeggia in presenza di anomalia o attesa di connessione <i>DL9 red: Network status: it switches or it starts blinking in case of system fault or when connection is on hold</i> <i>Rote DL9: NETZWERK STATUS. Leuchtet oder blinkt in Fall eines Systemfehlers oder bei gehaltenen</i> <i>Led DL9 rouge: Etat du réseau: il s'allume ou clignote en cas de défaut ou en attente de connexion</i> <i>Led DL9 rojo: Estado de la red: se enciende o parpadea en caso de anomalía o conexión en espera</i> <i>LED DL9 vermelho: Status da rede - acende ou pisca em caso de anomalia ou em espera de conexão</i>
	Led DL12 verde. Network status: si accende per segnalare il corretto collegamento <i>DL12 green: Network status: it switches to show the correct connection</i> <i>Grüne DL12: NETZWERK STATUS. Leuchtet, wenn Verbindung aktiv ist</i> <i>Led DL12 vert. Etat du réseau: il s'allume pour indiquer la correcte connexion</i> <i>Led DL12 verde: Estado de la red: se ilumina para indicar la conexión correcta</i> <i>LED DL12 verde: Status da rede: acende para indicar conexão correta</i>
	Led DL11 rosso. Stato di collegamento del modulo interno: si accende in presenza di anomalia <i>DL11 red: Status of Internal connection module: it switches in case of system fault</i> <i>Rote DL11: INTERNER MODUL ANSCHLUSS. Leuchtet in Fall eines Systemfehlers aus</i> <i>Led DL11 rouge: Etat de la connexion du module interne: il s'allume en cas d'anomalie</i> <i>Led DL11 rojo: Estado de conexión del módulo interno: se ilumina en caso de anomalía</i> <i>Led DL11 vermelha: Status da conexão do módulo interno: acende em caso de anomalias</i>
	Led DL10 verde. Stato di collegamento del modulo interno: si accende per segnalare la corretta comunicazione <i>DL10 green: Status of Internal connection module: it switches to show the correct connection</i> <i>Grüne DL10: INTERNER MODUL ANSCHLUSS. Leuchtet, wenn Verbindung aktiv ist</i> <i>Led DL10 vert. Etat de la connexion du module interne: il s'allume pour indiquer la bonne communication</i> <i>Led DL10 verde: Estado de conexión del módulo interno: se ilumina para señalar la correcta comunicación</i> <i>LED DL10 verde: Status da conexão do módulo interno: acende para indicar a correta comunicação</i>
	Led DL7 giallo. Network P2: Segnala attività di comunicazione sulla porta 2 <i>DL7 yellow: Network P2: It shows communication over port 2</i> <i>Gelbe DL7: NETZWERK P2. Zeigt Kommunikation auf Schnittstelle 2</i> <i>Led DL7 jaune. Réseau P2: il signale l'activité de communication sur la porte 2</i> <i>Led DL7 amarillo. Red P2: señala actividad de comunicación en el puerto 2</i> <i>Led DL7 amarelo. Rede P2: Indica atividade de comunicação na porta 2</i>
	Led DL8 verde. Network P2: Segnala attività di comunicazione sulla porta 2 <i>DL8 green: Network P2: It shows communication over port 2</i> <i>Grüne DL8: NETZWERK P2. Zeigt Kommunikation auf Schnittstelle 2</i> <i>Led DL8 vert. Réseau P2: il signale l'activité de communication sur la porte 2</i> <i>Led DL8 verde. Red P2: señala actividad de comunicación en el puerto 2</i> <i>Led DL8 verde. Rede P2: Indica atividade de comunicação na porta 2</i>
	Led DL5 giallo. Network P1: Segnala attività di comunicazione sulla porta 1 <i>DL5 yellow: Network P1: It shows communication over port 1</i> <i>Gelbe DL5: NETZWERK P1. Zeigt Kommunikation auf Schnittstelle 1</i> <i>Led DL5 jaune. Réseau P1: il signale l'activité de communication sur la porte 1</i> <i>Led DL5 amarillo. Red P1: señala actividad de comunicación en el puerto 1</i> <i>Led DL5 amarelo. Rede P1: Indica atividade de comunicação na porta 1</i>
	Led DL6 verde. Network P1: Segnala attività di comunicazione sulla porta 1 <i>DL6 green: Network P1: It shows communication over port 1</i> <i>Grüne DL6: NETZWERK P1. Zeigt Kommunikation auf Schnittstelle 1</i> <i>Led DL6 vert. Réseau P1: il signale l'activité de communication sur la porte 1</i> <i>Led DL6 verde. Red P1: señala actividad de comunicación en el puerto 1</i> <i>Led DL6 verde. Rede P1: Indica atividade de comunicação na porta 1</i>
Diagnosi del 15V <i>15V Diagnosis</i> <i>15V-Diagnose</i> <i>Diagnostic du 15V</i> <i>Diagnosis del 15V</i> <i>Diagnóstico do 15V</i>	Disponibile sul sito http://www.aignep.com <i>Available on the web site http://www.aignep.com</i> <i>Erhältlich auf der Website http://www.aignep.com</i> <i>Disponibile sur le site internet www.aignep.com</i> <i>Disponible en el sitio http://www.aignep.com</i> <i>Disponível no site http://www.aignep.com</i>
File di configurazione <i>Configuration file</i> <i>Konfigurationsdatei</i> <i>Système de configuration</i> <i>Fichero de configuración</i> <i>Arquivo de configuração</i>	Disponibile sul sito http://www.aignep.com <i>Available on the web site http://www.aignep.com</i> <i>Erhältlich auf der Website http://www.aignep.com</i> <i>Disponibile sur le site internet www.aignep.com</i> <i>Disponible en el sitio http://www.aignep.com</i> <i>Disponível no site http://www.aignep.com</i>
Grado di protezione <i>IP enclosure</i> <i>Schutzart</i> <i>Indice de protection</i> <i>Grado de protección</i> <i>Grau de proteção</i>	IP67 quando assemblato <i>IP67 when assembled</i> <i>Nach Zusammenbau, IP67</i> <i>IP67 quand assemblé</i> <i>IP67 cuando está montado</i> <i>IP67 quando montado</i>
Temperatura ambiente <i>Ambient temperature</i> <i>Umgebungstemperatur</i> <i>Température ambiante</i> <i>Temperatura ambiente</i> <i>Temperatura ambiente</i>	0° ÷ +50°C