

KARTA PRODUKTU

dysza powietrzna seria DJPN



przykład kodowania produktu:

DJPN - AL - E - 0500 -

długość [mm] w zależności od zapytania

materiał wykonania:

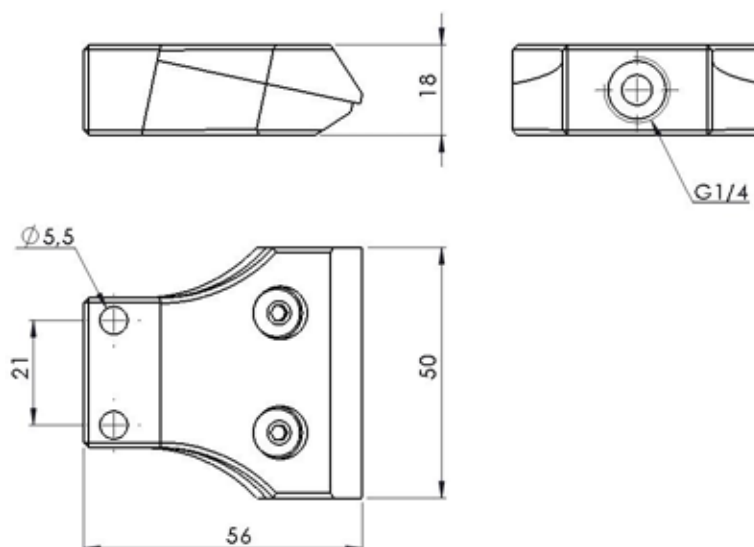
aluminium - AL
stal nierdzewna - SS

powierzchnia:

anodowana - E

grubość szczeliny:

0500 - 0,05 mm
0800 - 0,08 mm
1000 - 0,10 mm
1300 - 0,13 mm
1600 - 0,16 mm
2100 - 0,21 mm



WYMIARY:

Długość	50 mm
Przyłącza montażowe::	gwinty M5, 2 punktowe

DANE TECHNICZNE

Medium:	przefiltrowane sprężone powietrze 25 µm
Ciśnienie robocze:	max 8 bar
Przyłącze:	G 1/4"; 1 punktowe
Materiał wykonania:	aluminium / stal nierdzewna (materiał specjalny na zapytanie)
Powierzchnia:	anodowana