



The Coating Experts

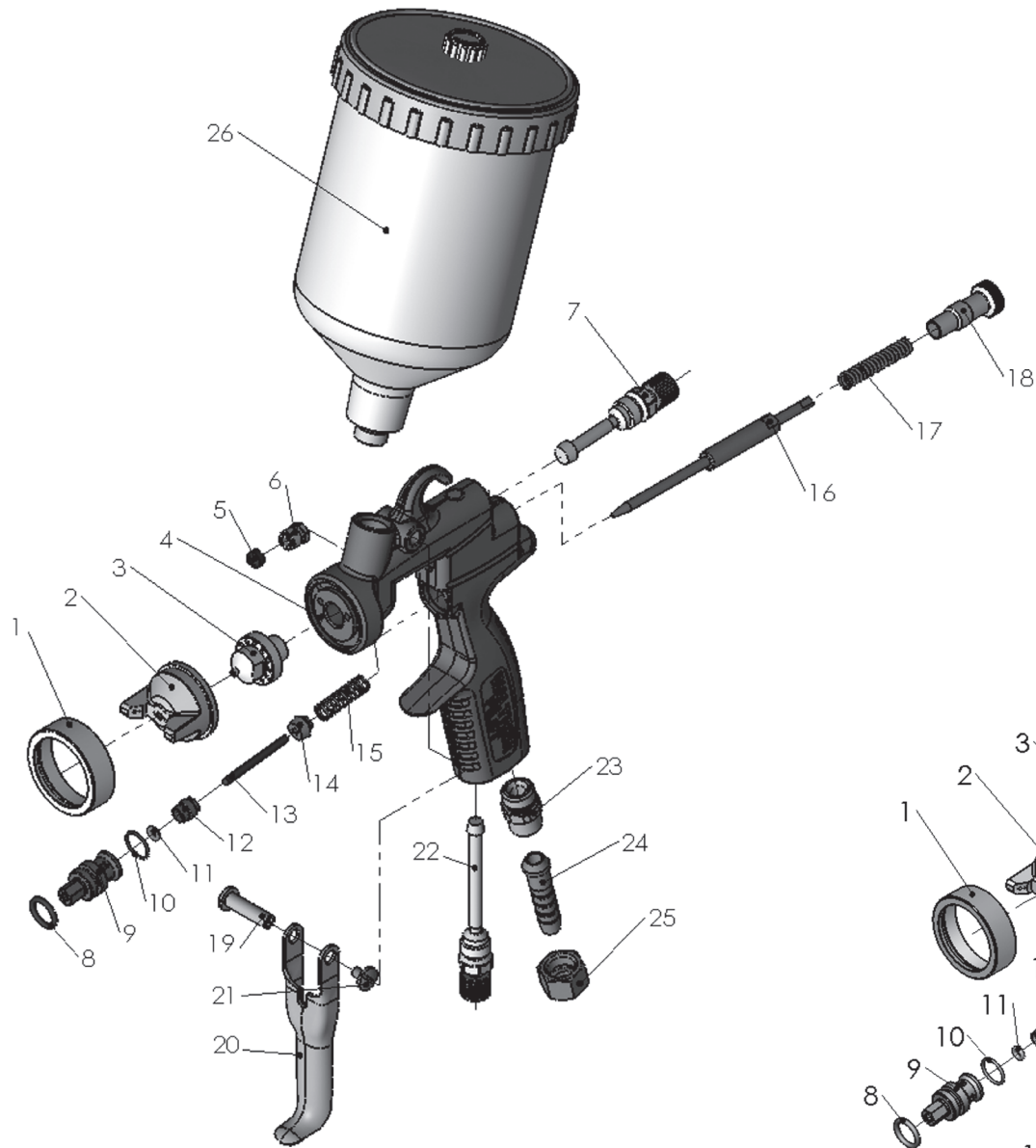
**Betriebsanleitung / Operating Instructions  
Mode d'emploi / Instrucciones de Servicio  
Bedieningshandleiding / Betjeningsvejledning**

## **PILOT Trend**

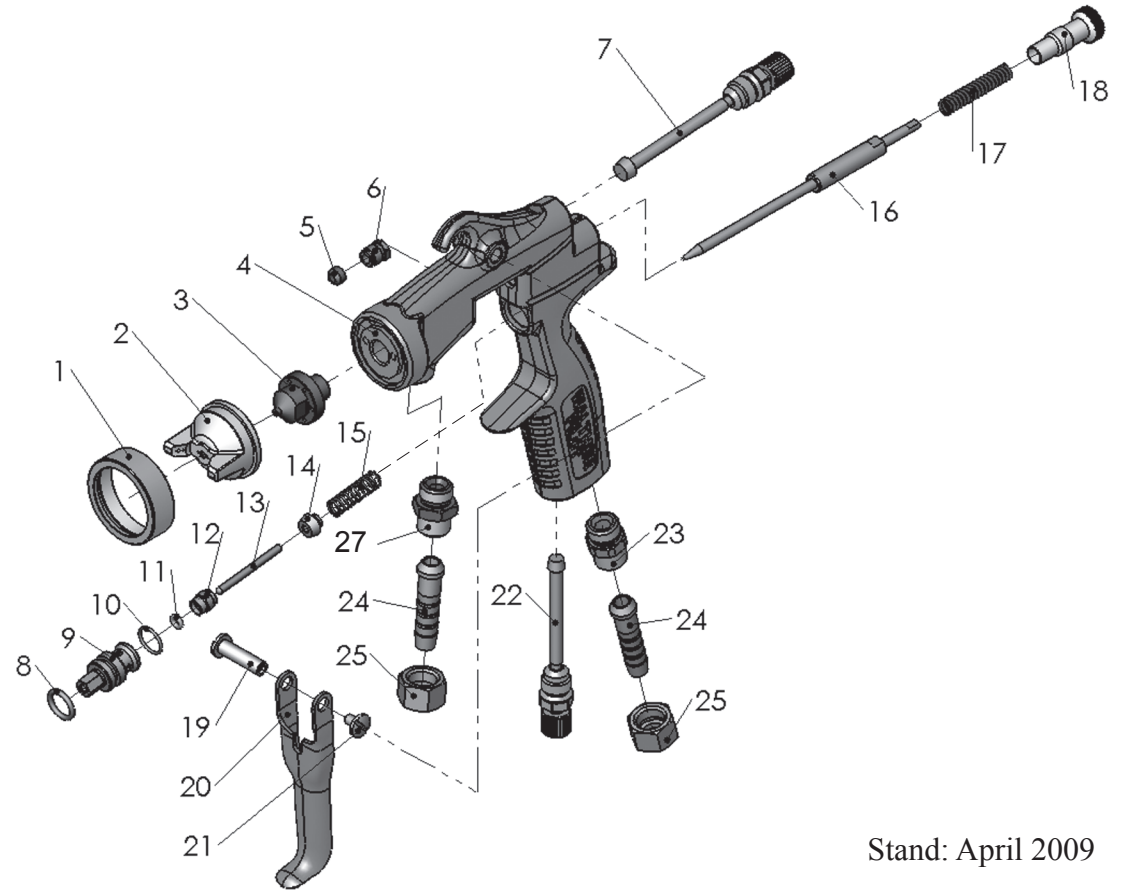


**D GB F E NL DK**

**Spritzpistole / Spray gun / Pistolet de pulvérisation /  
Pistola de pulverización / Smitpistool / Sprøjtepistoler**



**PILOT Trend Materialanschluss**



**PILOT Trend Fließbecher**

Stand: April 2009

<b>D</b>	<b>Seite</b>	<b>6 - 19</b>
<b>GB</b>	<b>Page</b>	<b>20 - 33</b>
<b>F</b>	<b>Page</b>	<b>34 - 47</b>
<b>E</b>	<b>Página</b>	<b>48 - 61</b>
<b>NL</b>	<b>Pagina</b>	<b>62 - 75</b>
<b>DK</b>	<b>Side</b>	<b>76 - 89</b>

## Inhaltsverzeichnis

	<b>Explosionszeichnung</b>	<b>2</b>
	<b>Konformitätserklärung</b>	<b>7</b>
	<b>Ersatzteilliste</b>	<b>8</b>
<b>1</b>	<b>Allgemeines</b>	<b>11</b>
1.1	Kennzeichnung des Modells	11
1.2	Bestimmungsgemäße Verwendung	11
1.3	Sachwidrige Verwendung	12
<b>2</b>	<b>Sicherheitshinweise</b>	<b>12</b>
2.1	Kennzeichnung der Sicherheitshinweise	12
2.2	Allgemeine Sicherheitshinweise	12
<b>3</b>	<b>Technische Beschreibung</b>	<b>13</b>
<b>4</b>	<b>Versorgungsleitungen anschließen</b>	<b>14</b>
<b>5</b>	<b>Inbetriebsetzen und Bedienung</b>	<b>14</b>
<b>6</b>	<b>Spritzbild verändern</b>	<b>15</b>
6.1	Mängel eines Spritzbildes beheben	16
<b>7</b>	<b>Fehlersuche und -beseitigung</b>	<b>16</b>
<b>8</b>	<b>Umrüstung und Instandsetzung</b>	<b>17</b>
<b>9</b>	<b>Reinigung</b>	<b>18</b>
<b>10</b>	<b>Entsorgung</b>	<b>19</b>
<b>11</b>	<b>Technische Daten</b>	<b>19</b>

## EG-Konformitätserklärung

Wir, der Gerätehersteller, erklären in alleiniger Verantwortung, dass das Produkt in der untenstehenden Beschreibung den einschlägigen grundlegenden Sicherheits- und Gesundheitsanforderungen entspricht. Bei einer nicht mit uns abgestimmten Änderung an dem Gerät oder bei einer unsachgemäßen Verwendung verliert diese Erklärung ihre Gültigkeit.

<b>Hersteller</b>	WALTHER Spritz- und Lackiersysteme GmbH Kärntner Str. 18 - 30 D - 42327 Wuppertal Tel.: +49(0)202 / 787 - 0 Fax: +49(0)202 / 787 - 2217 www.walther-pilot.de • e-mail: info@walther-pilot.de		
<b>Typenbezeichnung</b>	<b>Handspritzpistolen PILOT Trend</b>		
	PILOT Trend	Fließbecher	V 10 601
	PILOT Trend	Materialanschluss	V 10 602
	PILOT Trend-MP	Fließbecher	V 10 611
	PILOT Trend-MP	Materialanschluss	V 10 613
<b>Verwendungszweck</b>	Verarbeitung spritzbarer Materialien		
<b>Angewandte Normen und Richtlinien</b>			
EG-Maschinenrichtlinien 2006 / 42 / EG 94 / 9 EG (ATEX Richtlinien) DIN EN ISO 12100 Teil 1 DIN EN ISO 12100 Teil 2                      DIN EN 1953 DIN EN 1127-1                                      DIN EN 13463-1			
<b>Spezifikation im Sinne der Richtlinie 94 / 9 / EG</b>			
<b>Kategorie 2</b>	<b>Gerätebezeichnung</b>		<b>II 2 G c T 6</b>
			Tech.File,Ref.: 2413
<b>Bevollmächtigt mit der Zusammenstellung der technischen Unterlagen:</b> Nico Kowalski, WALTHER Spritz- und Lackiersysteme GmbH, Kärntner Str. 18 - 30 D- 42327 Wuppertal			
<b>Besondere Hinweise :</b> Das Produkt ist zum Einbau in ein anderes Gerät bestimmt. Die Inbetriebnahme ist so lange untersagt, bis die Konformität des Endproduktes mit der Richtlinie 2006 / 42 / EG festgestellt ist.			

Wuppertal, den 01. Dezember 2014

ppa. 

Name: Torsten Bröker  
Stellung im Betrieb: Leiter der Konstruktion und Entwicklung

Diese Erklärung ist keine Zusicherung von Eigenschaften im Sinne der Produkthaftung. Die Sicherheitshinweise der Produktdokumentation sind zu beachten.

Ersatzteilliste:					
D		PILOT Trend Fließbecher 		PILOT Trend Materialanschluss 	
		V 10 601		V 10 602	
Pos.	Bezeichnung	Stck.	Ersatzteil-Nr.	Stck.	Ersatzteil-Nr.
1	Luftkopfmutter	1	V 01 101 03 000	1	V 01 101 03 000
2	<b>Luftkopf</b>	<b>1</b>	<b>V 10 600 40 . . 6*</b>	<b>1</b>	<b>V 10 600 40 . . 6*</b>
3	<b>Materialdüse</b>	<b>1</b>	<b>V 10 600 46 . . 3*</b>	<b>1</b>	<b>V 10 600 46 . . 3*</b>
4	Pistolenkörper kompl.	1	V 10 600 01 000	1	V 10 602 01 000
5	<b>Nadeldichtung</b>	<b>1</b>	<b>V 10 600 27 000</b>	<b>1</b>	<b>V 10 600 27 000</b>
6	Nadelstopfbuchse	1	V 10 600 12 100	1	V 10 600 12 100
7	Rund-/Breitstrahlregulierung	1	V 10 600 50 000	1	V 10 602 50 000
8	<b>O-Ring</b>	<b>1</b>	<b>V 10 600 17 100</b>	<b>1</b>	<b>V 10 600 17 100</b>
9	Ventilgehäuse	1	V 10 600 07 100	1	V 10 600 07 100
10	<b>O-Ring</b>	<b>1</b>	<b>V 10 600 17 200</b>	<b>1</b>	<b>V 10 600 17 200</b>
11	<b>O-Ring</b>	<b>1</b>	<b>V 10 600 17 500</b>	<b>1</b>	<b>V 10 600 17 500</b>
12	Ventilstopfbuchse	1	V 10 600 14 100	1	V 10 600 14 100
13	Ventilschaft	1	V 10 600 15 103	1	V 10 600 15 103
14	<b>Ventilkegel</b>	<b>1</b>	<b>V 10 600 08 100</b>	<b>1</b>	<b>V 10 600 08 100</b>
15	<b>Ventilfeder</b>	<b>1</b>	<b>V 10 600 18 100</b>	<b>1</b>	<b>V 10 600 18 100</b>
16	<b>Materialnadel kompl.</b>	<b>1</b>	<b>V 10 600 34 . . 3*</b>	<b>1</b>	<b>V 10 602 34 . . 3*</b>
17	<b>Nadelfeder</b>	<b>1</b>	<b>V 10 600 26 100</b>	<b>1</b>	<b>V 10 600 26 100</b>
18	Federbuchse	1	V 10 600 10 100	1	V 10 600 10 100
19	Hebelschaftschraube	1	V 10 600 20 100	1	V 10 600 20 100
20	Abzug	1	V 10 600 16 100	1	V 10 600 16 100
21	Hebelschraube	1	V 10 600 20 200	1	V 10 600 20 200
22	Luftmengenregulierung	1	V 10 600 51 000	1	V 10 600 51 000
23	Doppelnippel	1	V 10 600 21 100	1	V 10 600 21 100
24	Schlauchanschluss	1	V 00 101 02 000	2	V 00 101 02 000
25	Überwurfmutter	1	V 00 101 03 000	2	V 00 101 03 000
26	Fließbecher kompl.	1	V 00 130 00 072		
27	Doppelnippel			1	V 00 101 01 003

Ersatzteilliste:					
D		PILOT Trend-MP Fließbecher 		PILOT Trend-MP Materialanschluss 	
		V 10 611		V 10 613	
Pos.	Bezeichnung	Stck.	Ersatzteil-Nr.	Stck.	Ersatzteil-Nr.
1	Luftkopfmutter	1	V 01 101 03 000	1	V 01 101 03 000
2	<b>Luftkopf</b>	<b>1</b>	<b>V 10 600 41 . . 8*</b>	<b>1</b>	<b>V 10 600 41 . . 8*</b>
3	<b>Materialdüse</b>	<b>1</b>	<b>V 10 600 46 . . 3*</b>	<b>1</b>	<b>V 10 600 46 . . 3*</b>
4	Pistolenkörper kompl.	1	V 10 601 01 000	1	V 10 613 01 000
5	<b>Nadeldichtung</b>	<b>1</b>	<b>V 10 600 27 000</b>	<b>1</b>	<b>V 10 600 27 000</b>
6	Nadelstopfbuchse	1	V 10 600 12 100	1	V 10 600 12 100
7	Rund-/Breitstrahlregulierung	1	V 10 600 50 000	1	V 10 602 50 000
8	<b>O-Ring</b>	<b>1</b>	<b>V 10 600 17 100</b>	<b>1</b>	<b>V 10 600 17 100</b>
9	Ventilgehäuse	1	V 10 600 07 100	1	V 10 600 07 100
10	<b>O-Ring</b>	<b>1</b>	<b>V 10 600 17 200</b>	<b>1</b>	<b>V 10 600 17 200</b>
11	<b>O-Ring</b>	<b>1</b>	<b>V 10 600 17 500</b>	<b>1</b>	<b>V 10 600 17 500</b>
12	Ventilstopfbuchse	1	V 10 600 14 100	1	V 10 600 14 100
13	Ventilschaft	1	V 10 600 15 103	1	V 10 600 15 103
14	<b>Ventilkegel</b>	<b>1</b>	<b>V 10 600 08 100</b>	<b>1</b>	<b>V 10 600 08 100</b>
15	<b>Ventilfeder</b>	<b>1</b>	<b>V 10 600 18 100</b>	<b>1</b>	<b>V 10 600 18 100</b>
16	<b>Materialnadel kompl.</b>	<b>1</b>	<b>V 10 600 34 . . 3*</b>	<b>1</b>	<b>V 10 602 34 . . 3*</b>
17	<b>Nadelfeder</b>	<b>1</b>	<b>V 10 600 26 100</b>	<b>1</b>	<b>V 10 600 26 100</b>
18	Federbuchse	1	V 10 600 10 100	1	V 10 600 10 100
19	Hebelschaftschraube	1	V 10 600 20 100	1	V 10 600 20 100
20	Abzug	1	V 10 600 16 100	1	V 10 600 16 100
21	Hebelschraube	1	V 10 600 20 200	1	V 10 600 20 200
22	Luftmengenregulierung	1	V 10 600 51 000	1	V 10 600 51 000
23	Doppelnippel	1	V 10 600 21 100	1	V 10 600 21 100
24	Schlauchanschluss	1	V 00 101 02 000	2	V 00 101 02 000
25	Überwurfmutter	1	V 00 101 03 000	2	V 00 101 03 000
26	Fließbecher kompl.	1	V 00 130 00 072		
27	Doppelnippel			1	V 00 101 01 003

Reparatursets		
WALTHER hält für die Handspritzpistolen PILOT Trend und -MP Reparatursets bereit, die sämtliche Verschleißteile enthalten. Diese Teile sind in der Ersatzteilliste durch Fettdruck gekennzeichnet.		
		Ersatzteil-Nr.
PILOT TREND Fließbecher	Standard-Version	V 16 060 03 ..3*
PILOT TREND Materialanschluss	Standard-Version	V 16 062 03 ..3*
PILOT TREND-MP Fließbecher	Mitteldruck-Version	V 16 061 04 ..3*
PILOT TREND-MP Materialanschluss	Mitteldruck-Version	V 16 063 04 ..3*

Düsenausstattung nach Wahl:   ▪ 0,5 ▪ 0,8 ▪ 1,0 ▪ 1,2 ▪ 1,5 ▪ 1,8 ▪ 2,0 ▪ 2,5 mm ø

Düseneinlagen		
Düseneinlagen bestehen aus Luftkopf, Materialdüse und Materialnadel.		
		Ersatzteil-Nr.
PILOT TREND	Fließbecher	V 15 060 03 ..3*
PILOT TREND	Materialanschluss	V 15 062 03 ..3*
PILOT TREND-MP	Fließbecher	V 15 061 04 ..3*
PILOT TREND-MP	Materialanschluss	V 15 063 04 ..3*

Düsenausstattung nach Wahl:   ▪ 0,5 ▪ 0,8 ▪ 1,0 ▪ 1,2 ▪ 1,5 ▪ 1,8 ▪ 2,0 ▪ 2,5 mm ø

\* Bei Ersatzteil-Bestellung bitte entsprechende Größe angeben.

Wir empfehlen, alle fettgedruckten Teile (Verschleißteile) auf Lager zu halten.

## 1 Allgemeines

### 1.1 Kennzeichnung des Modells

<b>Modell:</b>	Handspritzpistole	PILOT Trend	
<b>Typ:</b>	PILOT Trend	Fließbecher	V 10 601
	PILOT Trend	Materialanschluss	V 10 602
	PILOT Trend-MP	Fließbecher	V 10 611
	PILOT Trend-MP	Materialanschluss	V 10 613

**Hersteller:** WALTHER Spritz- und Lackiersysteme GmbH  
 Kärntner Str. 18-30  
 D-42327 Wuppertal  
 Tel.: +202 / 787-0  
 Fax: +202 / 787-2217  
 www.walther-pilot.de • Email: info@walther-pilot.de

### 1.2 Bestimmungsgemäße Verwendung

Die Handspritzpistolen PILOT Trend sowie -MP dienen ausschließlich der Verarbeitung spritzbarer Medien, wie z.B.:

- Lacke und Farben
- Fette, Öle und Korrosionsschutzmittel
- Keramikglasuren

Aggressive Materialien sollten nicht verspritzt werden.

Sind die Materialien, die Sie verspritzen wollen, hier nicht aufgeführt, wenden Sie sich bitte an WALTHER Spritz- und Lackiersysteme GmbH, Wuppertal.

Die spritzbaren Materialien dürfen lediglich auf Werkstücke bzw. Gegenstände aufgetragen werden.

Die Temperatur des Spritzmaterials darf 43°C grundsätzlich nicht überschreiten. Die bestimmungsgemäße Verwendung schließt auch ein, dass alle Hinweise und Angaben der vorliegenden Betriebsanleitung gelesen, verstanden und beachtet werden.

Das Gerät erfüllt die Explosionsschutz-Forderungen der Richtlinie 94 / 9 EG (ATEX) für die auf dem Typenschild angegebene Explosionsgruppe, Gerätekategorie, und Temperaturklasse. Beim Betreiben des Gerätes sind die Vorgaben dieser Betriebsanleitung unbedingt einzuhalten. Die vorgeschriebenen Inspektions- und Wartungsintervalle sind einzuhalten. Die Angaben auf den Geräteschildern bzw. die Angaben in dem Kapitel technische Daten sind unbedingt einzuhalten und dürfen nicht überschritten werden.

Eine Überlastung des Gerätes muss ausgeschlossen sein. Das Gerät darf in explosionsgefährdeten Bereichen nur nach Maßgabe der zuständigen Aufsichtsbehörde eingesetzt werden.

**Der zuständigen Aufsichtsbehörde bzw. dem Betreiber obliegt die Festlegung der Explosionsgefährdung (Zoneneinteilung).**

Es ist betreiberseitig zu prüfen und sicherzustellen, dass alle technischen Daten und die Kennzeichnung gemäß ATEX mit den notwendigen Vorgaben übereinstimmen.

Bei Anwendungen, bei denen der Ausfall des Gerätes zu einer Personengefährdung führen könnten, sind betreiberseitig entsprechende Sicherheitsmaßnahmen vorzusehen.

Falls im Betrieb Auffälligkeiten erkannt werden, muss das Gerät sofort stillgesetzt werden und es ist mit WALTHER Spritz- und Lackiersysteme Rücksprache zu halten.

Erdung / Potentialausgleich

Es muss sichergestellt werden, dass die Spritzpistole über einen leitfähigen Luftschlauch ausreichend geerdet ist (maximaler Widerstand  $10^6 \Omega$ ).

### 1.3 Sachwidrige Verwendung

Die Spritzpistole darf nicht anders verwendet werden, als es im Abschnitt 1.2 *Bestimmungsgemäße Verwendung* geschrieben steht. Jede andere Verwendung ist sachwidrig. Zur sachwidrigen Verwendung gehören z.B.:

- das Verspritzen von Materialien auf Personen und Tiere.
- das Verspritzen von flüssigem Stickstoff.

## 2 Sicherheitshinweise

### 2.1 Kennzeichnung der Sicherheitshinweise



#### Warnung

Das Piktogramm und die Dringlichkeitsstufe **“Warnung“** kennzeichnen eine mögliche Gefahr für Personen.

Mögliche Folgen: schwere oder leichte Verletzungen.



#### Achtung

Das Piktogramm und die Dringlichkeitsstufe **“Achtung“** kennzeichnen eine mögliche Gefahr für Sachwerte.

Mögliche Folgen: Beschädigung von Sachen.



#### Hinweis

Das Piktogramm und die Dringlichkeitsstufe **“Hinweis“** kennzeichnen zusätzliche Informationen für das sichere und effiziente Arbeiten mit der Spritzpistole.

### 2.2 Allgemeine Sicherheitshinweise

Die einschlägigen Unfallverhütungsvorschriften sowie die sonstigen anerkannten sicherheitstechnischen und arbeitsmedizinischen Regeln sind einzuhalten.

Benutzen Sie die Spritzpistole nur in gut belüfteten Räumen. Im Arbeitsbereich ist Feuer, offenes Licht und Rauchen verboten. Beim Verspritzen leichtentzündlicher Materialien (z. B. Lacke, Reinigungsmittel usw.) besteht erhöhte Gesundheits-, Explosions- und Brandgefahr.

Es muss sichergestellt werden, dass die Spritzpistole über einen leitfähigen Luftschlauch ausreichend geerdet ist (maximaler Widerstand  $10^6 \Omega$ ).

Schalten Sie vor jeder Wartung und Instandsetzung die Luft- und Materialzufuhr zur Spritzpistole drucklos - Verletzungsgefahr.

Halten Sie beim Verspritzen von Materialien keine Hände oder andere Körperteile vor die unter Druck stehende Düse der Spritzpistole - Verletzungsgefahr.

Richten Sie die Spritzpistole nicht auf Personen und Tiere - Verletzungsgefahr.

Beachten Sie die Verarbeitungs- und Sicherheitshinweise der Hersteller von Spritzmaterial und Reinigungsmittel. Insbesondere aggressive und ätzende Materialien können gesundheitliche Schäden verursachen.

Die partikelführende Abluft ist vom Arbeitsbereich und Betriebspersonal fernzuhalten. Tragen Sie dennoch vorschriftsgemäßen Atemschutz und vorschriftsgemäße Arbeitskleidung, wenn Sie mit der Spritzpistole Materialien verarbeiten. Umherschwebende Partikel gefährden Ihre Gesundheit.

Tragen Sie im Arbeitsbereich der Spritzpistole einen Gehörschutz. Der erzeugte Schallpegel der Spritzpistole beträgt ca. 83 dB (A).

Achten Sie stets darauf, dass bei Inbetriebnahme, insbesondere nach Montage- und Wartungsarbeiten alle Muttern und Schrauben fest angezogen sind.

Verwenden Sie nur Original-Ersatzteile, da WALTHER nur für diese eine sichere und einwandfreie Funktion garantieren kann.

Bei Nachfragen zur gefahrlosen Benutzung der Spritzpistole sowie der darin verwendeten Materialien, wenden Sie sich bitte an WALTHER Spritz- und Lackiersysteme GmbH, D-42327 Wuppertal.

## 3 Technische Beschreibung

**PILOT Trend: Spritzpistole für konventionelle Zerstäubung.**

Ausführung:

- mit Fließbecher
- mit Materialanschluss

**PILOT Trend-MP: Spritzpistole für Mitteldruck**

Ausführung:

- mit Fließbecher
- mit Materialanschluss

Bei einem Eingangsdruck von 3,0 bis 3,3 bar beträgt der Spritzdruck 1,2 bis 1,4 bar.

Die Materialdurchflussmenge ist abhängig vom Durchmesser der Düse und der Einstellung des Materialdruckes am Druckgefäß oder Materialdruckregler. Zusätzlich läßt sich die Materialmenge durch Ein- bzw. Ausschrauben der Stellschraube (Pos. 18) regeln. Zu weiteren Einstellungsmöglichkeiten siehe 6. *Spritzbild verändern*.



#### 4 Versorgungsleitungen anschließen



##### Warnung

Luftschläuche, die mit einer Schlauchtülle befestigt werden, müssen zusätzlich mit einer Schlauchschelle gesichert sein.

##### Ausführung: Fließbecher

1. Befestigen Sie den Druckluftschlauch an der Luftleitung (gereinigte Druckluft) und an dem Luftanschluss der Spritzpistole.
2. Befüllen Sie den Fließbecher mit gesiebttem Material. Verschließen Sie den Fließbecher.
3. Schalten Sie die Druckluftversorgung ein. Die Pistole ist nun betriebsbereit.



##### Ausführung: Materialanschluss

1. Befestigen Sie den Druckluftschlauch an der Luftleitung (gereinigte Druckluft) bzw. einem Luftreiniger und an dem Luftanschluss (Pos. 24) der Spritzpistole.
2. Befestigen Sie den Materialzuführungsschlauch am Materialdruckgefäß bzw. Materialdruckregler einer Pumpenanlage und an dem Materialanschluss (Pos. 27) der Spritzpistole.
3. Füllen Sie Material in das Materialdruckgefäß und verschließen Sie den Deckel.
4. Stellen Sie am Druckluftreduzierventil den gewünschten Materialdruck ein; bei Materialzufuhr über Pumpensysteme wird der Materialdruck mittels Einstellschlüssel am Materialdruckregler eingestellt.
5. Öffnen Sie den Materialhahn am Druckgefäß.
6. Um die im Materialschlauch befindliche Luft entweichen zu lassen, betätigen Sie den Abzugshebel solange, bis ein gleichmäßiger Materialstrahl aus der Düse tritt; nun kann die Pistole wieder geschlossen werden.



Die Pistole ist nun betriebsbereit.

#### 5 Inbetriebsetzen und Bedienung

Bevor Sie die Spritzpistole in Betrieb setzen, muss folgende Voraussetzung erfüllt sein:

Der Materialdruck darf nicht höher eingestellt sein als 8 bar. Der Luftdruck darf **8 bar** nicht überschreiten.

1. Setzen Sie die Spritzpistole in Betrieb, um eine Spritzbildprobe zu erzeugen. Das Spritzbild kann auf ein Probewerkstück, Blech, Pappe oder Papier abgegeben werden.

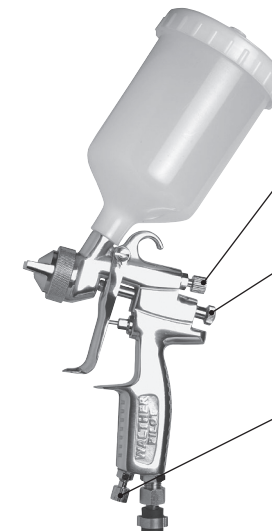
2. Verändern Sie ggf. die Einstellungen an der Spritzpistole

##### Beachten Sie bei der Bedienung der Spritzpistole insbesondere die nachfolgenden Sicherheitshinweise!

- Tragen Sie vorschriftsmäßigen Atemschutz und Arbeitskleidung, wenn Sie mit der Spritzpistole Materialien verspritzen. Umherschwebende Partikel gefährden Ihre Gesundheit.
- Tragen Sie im Arbeitsbereich der Spritzpistole einen Gehörschutz. Der erzeugte Schallpegel der Spritzpistole beträgt ca. 83 dB (A).
- Im Arbeitsbereich ist Feuer, offenes Licht und Rauchen verboten. Bei Verspritzen leicht entzündlicher Materialien (z. B. Lacke) besteht erhöhte Explosions- und Brandgefahr.
- Halten Sie beim Verspritzen von Materialien keine Hände oder andere Körperteile vor die unter Druck stehende Düse der Spritzpistole - Verletzungsgefahr.
- Die Spritzpistole muss nach Arbeitsende immer drucklos geschaltet werden. Die unter Druck stehenden Leitungen können platzen und nahestehende Personen durch das ausströmende Material verletzen.

#### 6 Spritzbild verändern

Sie können an der PILOT Trend durch die folgenden Einstellungen das Spritzbild verändern:



##### Breit- bzw. Rundstrahl einstellen

Die Regelschraube dient zur Regulierung der Spritzstrahlbreite. Der Spritzstrahl wird durch Linksdrehen (Ausschrauben) zum Breitstrahl, durch Rechtsdrehen (Einschrauben) zum Rundstrahl.

##### Materialdurchflussmenge einstellen

Die Materialmenge lässt sich durch Ein- bzw. Ausschrauben der Stellschraube regeln. Die Materialmenge wird durch Linksdrehen (Ausschrauben) erhöht, durch Rechtsdrehen (Einschrauben) verringert.

##### Luftmengenregulierung

Die Zerstäuberluftmenge lässt sich durch Ein- bzw. Ausschrauben der Stellknopf regulieren. Der Zerstäuberluftdruck wird am Druckluft-Reduzierventil der Kompressoranlage eingestellt. Beachten Sie die Anweisungen und Sicherheitshinweise des Herstellers.

##### Materialdruck regulieren:

##### Materialanschluss:

Den Materialdruck können Sie nur an der Pumpe oder am Druckbehälter regulieren. Beachten Sie dabei die Anweisungen und Sicherheitshinweise des Herstellers.



## 6.1 Mängel eines Spritzbildes beheben



angestrebtes Spritzergebnis

Spritzbildprobe	Abweichung	erforderliche Einstellung
	Spritzbild ist in der Mitte zu dick	• breitere Spritzstrahlform einstellen
	Spritzbild ist an den Enden zu dick	• rundere Spritzstrahlform einstellen
	Spritzbild ist ziemlich grobtropfig	• Zerstäuberluftdruck erhöhen
	Materialauftrag ist in der Spritzbildmitte sehr dünn	• Zerstäuberluftdruck verringern
	Spritzbild ist in der Mitte gespalten	• Düsendurchmesser erhöhen • Zerstäuberluftdruck verringern • Materialdruck erhöhen
	Spritzbild ist sehr ballig	• Materialdruck verringern • Zerstäuberluftdruck erhöhen

## 7 Fehlersuche und -beseitigung



### Warnung

Unterbrechen Sie vor jeder Umrüstung und Instandsetzung die Luftzufuhr zur Spritzpistole - Verletzungsgefahr.

Fehler	Ursache	Abhilfe
Pistole tropft	Materialnadel oder -düse verschmutzt bzw. beschädigt Federbuchse (Pos. 18) zu weit nach hinten gedreht	• Reinigen bzw. ersetzen • Etwas einschrauben (Rechtsdrehen)
Stoßweiser oder flatternder Spritzstrahl	zu wenig Material im Fließbecher Becher wird während des Spritzvorgangs zu stark geneigt Materialdüse lose oder beschädigt	• Material auffüllen • gerader halten • festziehen, evtl. ersetzen
Pistole bläst in Ruhestellung	Ventilfeder (Pos. 15) oder Ventilkegel (Pos. 14) beschädigt	• austauschen

## 8 Umrüstung und Instandsetzung

Wenn Sie das Spritzbild über die bereits erwähnten Möglichkeiten hinaus verändern wollen, muss die Spritzpistole umgerüstet werden. Die zum Spritzmaterial passende Luftkopf- / Materialdüse- / Nadel-Kombination bildet eine aufeinander abgestimmte Einheit - die Düseneinlage. Tauschen Sie immer die komplette Düseneinlage aus, damit die gewünschte Spritzbildqualität erhalten bleibt.



### Warnung

Unterbrechen Sie vor jeder Umrüstung die Luftzufuhr zur Spritzpistole - Verletzungsgefahr.



### Hinweis

Zur Durchführung der im Folgenden aufgeführten Arbeitsschritte benutzen Sie bitte die Explosionszeichnung am Anfang dieser Betriebsanleitung.

### Materialdüse und Luftkopf wechseln

1. Schrauben Sie die Luftkopfmutter (Pos. 1) ab.
2. Nehmen Sie den Luftkopf (Pos. 2) ab.
3. Schrauben Sie die Materialdüse (Pos. 3) mit Schlüssel SW 12 aus dem Pistolenkörper (Pos. 4) aus.

Beim Einbau der Materialdüse sollte die Materialnadel im entspannten Zustand sein. Die Montage der neuen Düseneinlage erfolgt in umgekehrter Reihenfolge.

### Materialnadel wechseln

1. Schrauben Sie die Federbuchse (Pos. 18) ab.
2. Entnehmen Sie die Nadelfeder (Pos. 17).
3. Ziehen Sie die Materialnadel (Pos. 16) aus dem Pistolenkörper.

Die Montage erfolgt in umgekehrter Reihenfolge.

Das Nadeleinstellmaß beträgt 53 mm (Fließbecher) und 72,5 mm (Materialanschluss) von der Nadelspitze bis zur Mitnehmerbuchse.

### Undichte Nadelpackung austauschen

1. Entfernen Sie die Materialnadel wie oben beschrieben.
2. Schrauben Sie die Nadelstopfbuchse (Pos. 6) aus dem Pistolenkörper aus.
3. Schrauben Sie die Hebelschaftschraube (Pos. 19) und die Hebelschraube (Pos. 21) ab und entfernen Sie den Abzug (Pos. 20).
4. Entfernen Sie die Nadeldichtung (Pos. 5) (Benutzen Sie hierzu evtl. einen dünnen Draht, dessen Ende zu einem Haken umgebogen ist).

Die Montage erfolgt in umgekehrter Reihenfolge



### Hinweis

Die aus dem Pistolenvorsatz entnommene Nadeldichtung darf nicht wieder verwendet werden, da sonst eine funktionssichere Dichtwirkung nicht gewährleistet ist.



### Hinweis

Alle beweglichen und gleitenden Bauteile (außer Materialnadel) müssen vor dem Einbau in den Pistolenkörper mit einem säurefreien, nicht harzenden Fett eingefettet werden.

## 9 Reinigung



### Achtung

Legen Sie die Spritzpistole nie in Lösemittel oder ein anderes Reinigungsmittel. Die einwandfreie Funktion der Spritzpistole kann sonst nicht garantiert werden. Verwenden Sie zur Reinigung keine harten oder spitzen Gegenstände. Für Schäden, die aus unsachgemäßer Reinigung herrühren, übernimmt WALTHER, Wuppertal, keine Gewährleistung.

Sie können die Spritzpistole reinigen, ohne diese dabei zerlegen zu müssen.

1. Befüllen Sie den gesäuberten Fließbecher mit einem zum verspritzten Material passenden Reinigungsmittel.
2. Setzen Sie die Spritzpistole in Betrieb.
3. Setzen Sie die Spritzpistole erst außer Betrieb, wenn diese nur noch klares Reinigungsmittel verspritzt.

Die gesamte Spritzanlage ist bis zum nächsten Einsatz drucklos zu schalten.

Verwenden Sie zur Reinigung der Spritzpistole nur Reinigungsmittel, die vom Hersteller des Spritzmaterials angegeben werden und die folgenden Bestandteile nicht enthalten:

- halogenierte Kohlenwasserstoffe (z. B. 1,1,1, Trichlorethan, Methylen-Chlorid usw.)
- Säuren und säurehaltige Reinigungsmittel
- regenerierte Lösemittel (sog. Reinigungsverdünnungen)
- Entlackungsmittel.

Die o.g. Bestandteile verursachen an galvanisierten Bauteilen chemische Reaktionen und führen zu Korrosionsschäden.

Reinigen Sie die Spritzpistole

- vor jedem Farb- bzw. Materialwechsel.
- mindestens einmal wöchentlich.
- materialabhängig und je nach Verschmutzungsgrad mehrfach wöchentlich.

### Ausführliche Reinigung

1. Zerlegen Sie die Pistole.
2. Reinigen Sie den Luftkopf und die Materialdüse mit einem Pinsel und dem Reinigungsmittel.
3. Reinigen Sie alle übrigen Bauteile und den Pistolenkörper mit einem Tuch und dem Reinigungsmittel.
4. Bestreichen Sie folgende Teile mit einem dünnen Fettfilm:
  - Nadelfeder
  - alle gleitenden Teile und Lagerstellen.

Die beweglichen Innenteile sind wenigstens einmal wöchentlich zu fetten. Die Federn sollten ständig mit einem leichten Fettüberzug versehen sein. Verwenden Sie dazu ein säurefreies, nicht harzendes Fett und einen Pinsel. Anschließend wird die Spritzpistole in umgekehrter Reihenfolge zusammengesetzt.

## 10 Entsorgung

Die Spritzmedien sowie die bei der Reinigung und Wartung anfallenden Materialien sind den Gesetzen und Vorschriften entsprechend sach- und fachgerecht zu entsorgen.



### Warnung

Beachten Sie die Hinweise des Herstellers der Spritz- und Reinigungsmittel. Unachtsam entsorgtes Material gefährdet die Gesundheit von Mensch und Tier.

## 11 Technische Daten




PILOT Trend			
<b>Netto-Gewicht:</b>		<b>Druckbereiche:</b>	
Fließbecher	438 g	max. Eingangsluftdruck	8 bar
Materialanschluss	542 g		
<b>Luftkopf</b>	6-Loch-Luftkopf	<b>Düsenausstattung n. Wahl:</b>	0,5 • 0,8 • 1,0 • 1,2 • 1,5 • 1,8 • 2,0 • 2,5 mm ø
<b>max. Betriebstemperatur</b>	43 °C	<b>Schallpegel</b>	(gemessen in ca. 1 m Abstand zur Spritzpistole) 83 dB (A)
PILOT Trend-MP			
<b>Netto-Gewicht</b>		<b>Druckbereiche:</b>	
Fließbecher	438 g	max. Eingangsluftdruck	3,3 bar
Materialanschluss	542 g	max. Spritzdruck	1,4 bar
<b>Luftkopf</b>	8-Loch-Luftkopf	<b>Düsenausstattung n. Wahl:</b>	0,5 • 0,8 • 1,0 • 1,2 • 1,5 • 1,8 • 2,0 • 2,5 mm ø
<b>max. Betriebstemperatur</b>	43 °C	<b>Schallpegel</b>	(gemessen in ca. 1 m Abstand zur Spritzpistole) 79 dB (A)




### Luftverbrauch:

Zerstäuberluftdruck	Rundstrahl in l/min.	Breitstrahl in l/min.
1 bar	75	105
2 bar	120	170
3 bar	165	240
4 bar	215	310
5 bar	265	380
6 bar	310	450
<b>Typ MP:</b> Bei einem Eingangsdruck von ca. 3,3 bar beträgt der Luftverbrauch 270 l/min.		

Technische Änderungen vorbehalten.



Replacement Parts					
		PILOT Trend Gravity-feed cup 		PILOT Trend Material Connection 	
		V 10 601		V 10 602	
N°	Description	Qty.	Part No.	Qty.	Part No.
1	Air cap nut	1	V 01 101 03 000	1	V 01 101 03 000
2	<b>Air cap</b>	<b>1</b>	<b>V 10 600 40 . . 6*</b>	<b>1</b>	<b>V 10 600 40 . . 6*</b>
3	<b>Material nozzle</b>	<b>1</b>	<b>V 10 600 46 . . 3*</b>	<b>1</b>	<b>V 10 600 46 . . 3*</b>
4	Gun body compl.	1	V 10 600 01 000	1	V 10 602 01 000
5	<b>Needle seal</b>	<b>1</b>	<b>V 10 600 27 000</b>	<b>1</b>	<b>V 10 600 27 000</b>
6	Needle packing gland	1	V 10 600 12 100	1	V 10 600 12 100
7	Round/wide jet adjustment	1	V 10 600 50 000	1	V 10 602 50 000
8	<b>O-Ring</b>	<b>1</b>	<b>V 10 600 17 100</b>	<b>1</b>	<b>V 10 600 17 100</b>
9	Valve housing	1	V 10 600 07 100	1	V 10 600 07 100
10	<b>O-Ring</b>	<b>1</b>	<b>V 10 600 17 200</b>	<b>1</b>	<b>V 10 600 17 200</b>
11	<b>O-Ring</b>	<b>1</b>	<b>V 10 600 17 500</b>	<b>1</b>	<b>V 10 600 17 500</b>
12	Valve compression gland	1	V 10 600 14 100	1	V 10 600 14 100
13	Valve shank	1	V 10 600 15 103	1	V 10 600 15 103
14	<b>Valve cone</b>	<b>1</b>	<b>V 10 600 08 100</b>	<b>1</b>	<b>V 10 600 08 100</b>
15	<b>Valve spring</b>	<b>1</b>	<b>V 10 600 18 100</b>	<b>1</b>	<b>V 10 600 18 100</b>
16	<b>Material needle compl.</b>	<b>1</b>	<b>V 10 600 34 . . 3*</b>	<b>1</b>	<b>V 10 602 34 . . 3*</b>
17	<b>Needle spring</b>	<b>1</b>	<b>V 10 600 26 100</b>	<b>1</b>	<b>V 10 600 26 100</b>
18	Spring bushing	1	V 10 600 10 100	1	V 10 600 10 100
19	Lever shank screw	1	V 10 600 20 100	1	V 10 600 20 100
20	Trigger	1	V 10 600 16 100	1	V 10 600 16 100
21	Lever screw	1	V 10 600 20 200	1	V 10 600 20 200
22	Air flow adjustment	1	V 10 600 51 000	1	V 10 600 51 000
23	Double nipple	1	V 10 600 21 100	1	V 10 600 21 100
24	Hose fitting	1	V 00 101 02 000	2	V 00 101 02 000
25	Sleeve nut	1	V 00 101 03 000	2	V 00 101 03 000
26	Gravity-feed cup compl.	1	V 00 130 00 072		
27	Double nipple			1	V 00 101 01 003

Replacement Parts					
		PILOT Trend-MP Gravity-feed cup 		PILOT Trend-MP Material Connection 	
		V 10 611		V 10 613	
N°	Description	Qty.	Part No.	Qty.	Part No.
1	Air cap nut	1	V 01 101 03 000	1	V 01 101 03 000
2	<b>Air cap</b>	<b>1</b>	<b>V 10 600 41 . . 8*</b>	<b>1</b>	<b>V 10 600 41 . . 8*</b>
3	<b>Material nozzle</b>	<b>1</b>	<b>V 10 600 46 . . 3*</b>	<b>1</b>	<b>V 10 600 46 . . 3*</b>
4	Gun body compl.	1	V 10 601 01 000	1	V 10 613 01 000
5	<b>Needle seal</b>	<b>1</b>	<b>V 10 600 27 000</b>	<b>1</b>	<b>V 10 600 27 000</b>
6	Needle packing gland	1	V 10 600 12 100	1	V 10 600 12 100
7	Round/wide jet adjustment	1	V 10 600 50 000	1	V 10 602 50 000
8	<b>O-Ring</b>	<b>1</b>	<b>V 10 600 17 100</b>	<b>1</b>	<b>V 10 600 17 100</b>
9	Valve housing	1	V 10 600 07 100	1	V 10 600 07 100
10	<b>O-Ring</b>	<b>1</b>	<b>V 10 600 17 200</b>	<b>1</b>	<b>V 10 600 17 200</b>
11	<b>O-Ring</b>	<b>1</b>	<b>V 10 600 17 500</b>	<b>1</b>	<b>V 10 600 17 500</b>
12	Valve compression gland	1	V 10 600 14 100	1	V 10 600 14 100
13	Valve shank	1	V 10 600 15 103	1	V 10 600 15 103
14	<b>Valve cone</b>	<b>1</b>	<b>V 10 600 08 100</b>	<b>1</b>	<b>V 10 600 08 100</b>
15	<b>Valve spring</b>	<b>1</b>	<b>V 10 600 18 100</b>	<b>1</b>	<b>V 10 600 18 100</b>
16	<b>Material needle compl.</b>	<b>1</b>	<b>V 10 600 34 . . 3*</b>	<b>1</b>	<b>V 10 602 34 . . 3*</b>
17	<b>Needle spring</b>	<b>1</b>	<b>V 10 600 26 100</b>	<b>1</b>	<b>V 10 600 26 100</b>
18	Spring bushing	1	V 10 600 10 100	1	V 10 600 10 100
19	Lever shank screw	1	V 10 600 20 100	1	V 10 600 20 100
20	Trigger	1	V 10 600 16 100	1	V 10 600 16 100
21	Lever screw	1	V 10 600 20 200	1	V 10 600 20 200
22	Air flow adjustment	1	V 10 600 51 000	1	V 10 600 51 000
23	Double nipple	1	V 10 600 21 100	1	V 10 600 21 100
24	Hose fitting	1	V 00 101 02 000	2	V 00 101 02 000
25	Sleeve nut	1	V 00 101 03 000	2	V 00 101 03 000
26	Gravity-feed cup compl.	1	V 00 130 00 072		
27	Double nipple			1	V 00 101 01 003

Repair kits		
For the manual spray guns PILOT Trend and -MP WALTHER has repair sets with all wearing parts available. The parts are marked in bold in the spare parts list.		
		Part No.
PILOT TREND Gravity-feed cup	Standard-version	V 16 060 03 ..3*
PILOT TREND Material Connection	Standard-version	V 16 062 03 ..3*
PILOT TREND-MP Gravity-feed cup	Medium-pressure version	V 16 061 04 ..3*
PILOT TREND-MP Material Connection	Medium-pressure version	V 16 063 04 ..3*

Nozzle sizes optional:   ▪ 0,5 ▪ 0,8 ▪ 1,0 ▪ 1,2 ▪ 1,5 ▪ 1,8 ▪ 2,0 ▪ 2,5 mm ø

Nozzle kits		
The nozzle kits consist of air head, material nozzle and material needle.		
		Part No.
PILOT TREND	Gravity-feed cup	V 15 060 03 ..3*
PILOT TREND	Material Connection	V 15 062 03 ..3*
PILOT TREND-MP	Gravity-feed cup	V 15 061 04 ..3*
PILOT TREND-MP	Material Connection	V 15 063 04 ..3*

Nozzle sizes optional:   ▪ 0,5 ▪ 0,8 ▪ 1,0 ▪ 1,2 ▪ 1,5 ▪ 1,8 ▪ 2,0 ▪ 2,5 mm ø

\* When ordering replacements please quote the respective sizes.

We recommend to keep repair kits on stock.

## 1 General

### 1.1 Model Identification

<b>Model:</b>	Manual Spray Gun PILOT Trend		
<b>Type:</b>	PILOT Trend	Gravity-Feed Cup	V 10 601
	PILOT Trend	Material Connection	V 10 602
	PILOT Trend-MP	Gravity-Feed Cup	V 10 611
	PILOT Trend-MP	Material Connection	V 10 613

**Manufacturer:** WALTHER Spritz- und Lackiersysteme GmbH  
Kärntner Str. 18-30  
D-42327 Wuppertal  
Tel.: +202 / 787-0  
Fax: +202 / 787-2217  
www.walther-pilot.de • Email: info@walther-pilot.de

### 1.2 Intended use

The manual spray guns PILOT Trend and -MP are designed to be used exclusively for sprayable media, such as:

- paints and lacquers
- greases, oils and corrosion preventives
- ceramic glazes

Aggressive materials shouldn't be sprayed.

If the material you intend to spray is not included in the above list, please contact WALTHER Spritz- und Lackiersysteme GmbH, Wuppertal, for further information. Please note that sprayable materials may only be applied to workpieces and / or similar objects.

The temperature of the spraying material must not exceed 43°C.

The term "normal use" also implies that all safety warnings, operating handling details, etc., as stated in these operating instructions are carefully read, understood and duly complied with.

This equipment complies with the explosion protection requirements of Directive 94/9/EC (ATEX) for the explosion group, equipment category and temperature class indicated on the type plate. When using the equipment, the requirements specified in these Operating Instructions must be observed at all times.

The technical data indicated on the equipment rating plates and the specifications in the chapter "Technical Data" must be complied with at all times and must not be exceeded. An overloading of the equipment must be ruled out.

The equipment may be used in potentially explosive atmospheres only with the authorisation of the relevant supervisory authority.

**The relevant supervisory authority or the operator of the equipment are responsible for determining the explosion hazard (zone classification).**

The operator must check and ensure that all technical data and the marking of the equipment in accordance with ATEX are compliant with the necessary requirements.

The operator must provide corresponding safety measures for all applications in which the breakdown of the equipment might lead to danger to persons.

If any irregularities are observed while the equipment is in operation, the equipment must be put out of operation immediately and WALTHER Spritz- und Lackiersysteme must be consulted.

#### Grounding / Equipotential Bonding

Measures must be taken to ensure that the spray gun is sufficiently grounded (earthed) by means of a conductive air hose (maximum resistance  $10^6 \Omega$ ).

### 1.3 Inappropriate use

The spray gun can't be used for any application not included in the instructions. Any other use is improper. Some sample of improper use:

- Spray in direction of people or animals
- Spray liquid nitrogen

## 2 Safety instructions

### 2.1 Identification of safety instructions



#### Warning

The pictogram and the urgency level "**Warning**" identify a possible danger to persons.

Possible consequences: Slight to severe injuries.



#### Attention

The pictogram and the urgency level "**Attention**" identify a possible danger to material assets.

Possible consequences: Damage to material assets.



#### Note

The pictogram and the urgency level "**Note**" identify additional information for the safe and efficient operation of the spray gun.

### 2.2 General Safety Instructions

All applicable accident prevention rules and regulations as well as other recognised industrial safety and health rules and regulations must be observed at all times.

Use the spray gun only in well-ventilated rooms. Fire, naked flames and smoking are strictly prohibited within the working area. WARNING – during the spraying of flammable materials (e.g. lacquers, cleaning agents, etc.), there is an increased risk to health as well as an increased risk of explosion and fire.

Measures must be taken to ensure that the spray gun is sufficiently grounded (earthed) by means of a conductive air hose (maximum resistance  $10^6 \Omega$ ).

Before carrying out maintenance or servicing work, always ensure that the air and material feed to the spray gun have been depressurised. Risk of injury!

When spraying materials, do not place your hands or other parts of the body in front of the pressurised nozzle or the spray gun. Risk of injury!

Never point the spray gun at persons or animals. Risk of injury!

Always observe the spraying and safety instructions given by the manufacturers of the spraying material and the cleaning agent. Aggressive and corrosive materials in particular can be harmful to health.

Exhaust air containing particles (overspray) must be kept away from the working area and personnel. In spite of these measures, always wear the regulation breathing masks and protective overalls when using the gun. Airborne particles represent a serious health hazard!

Always wear hearing protection when using the gun or when in the vicinity of a gun that is in use. The noise level generated by the spray gun is approx. 83 dB (A).

After carrying out assembly or maintenance work, always ensure that all nuts, bolts and screw connections have been fully tightened before the gun is used.

Use only original replacement parts, since WALTHER can only guarantee safe and fault-free operation for original parts.

For further information on the safe use of the spray gun and the spraying materials, please contact WALTHER Spritz- und Lackiersysteme GmbH, D-42327 Wuppertal, Germany.

## 3 Technical Description

### PILOT Trend: Manual spray gun for conventional atomisation

- Model version:
- with gravity-feed cup
  - with material Connection

### PILOT Trend-MP: Manual spray gun for medium pressure

- Model version:
- with gravity-feed cup
  - with material Connection

The spraying pressure is 1.2 to 1.4 bar with an input pressure of 3.0 to 3.3 bar

The material flow rate is dependent on the diameter of the nozzle and the adjustment of the material pressure at the pressure tank or material pressure regulator. In addition, the material flow rate can be controlled by screwing the adjusting screw (N° 18) in or out. For further adjustment possibilities, see Section 6. *Changing the Spray Pattern.*



## 4 Supply line Connection



### Warning

Air hoses which are installed with a hose grommet must be additionally secured with a hose clamp.

### Design: Gravity-feed cup

1. Connect the air hose to the air pipe (cleaned compressed air) or on an air cleaner and on the air inlet of the spray gun.
2. Fill the cup with screened material. Close the cup.
3. Switch on the pneumatic system.

The spray gun can be taken into operation.



### Design: Material connection

1. Connect the compressed air hose to the air line (cleaned compressed air) or to an air cleaner and to the compressed air connection (item 24) on the spray gun.
2. Connect the material feed hose to the material pressure tank or the material pressure regulator of a pumping system and to the material feed connection (item 27) on the spray gun.
3. Fill material into the material pressure tank and close the cover.
4. Set the desired material pressure on the compressed air reducing valve; if the material is supplied via pump systems, the material pressure is set on the material pressure regulator by means of an adjustment key.
5. Open the material valve on the pressure tank.
6. To allow the air in the material hose to escape, operate the trigger, until a uniform material spray exits the nozzle; the gun can now be closed again.

The gun is now ready to be operated.

Air connection



Air connection

## 5 Operational Handling

The following requirements must be met before the spray gun can be put into operation:

The material pressure may not be set higher than 8 bar. The air pressure must not exceed 8 bar.

1. Before using the gun, first carry out a spray pattern test. The spray pattern can best be tested on a sample workpiece or on a sheet of metal, cardboard or

paper.

2. If necessary, adjust the settings of the spray gun.

### Pay attention to the following safety warnings when using the spray gun!

- Always wear proper respiratory protection masks and protective overalls when using the spray gun. Airborne particles can damage your health!
- Always wear suitable hearing protectors in the vicinity of the spray gun. The spray guns produce sound levels of approximately 83 dB(A).
- Ensure that the working area is absolutely free from open fires and naked lights and that smoking is strictly prohibited. The spraying of flammable liquids (e.g. paint) is accompanied by the risk of fire and explosion.
- When spraying materials, keep hands and other parts of the body away from the nozzle of the gun when it is under pressure. Risk of injury!
- Relieve the spray gun of all pressures when work is complete. Lines left in a pressurised condition might burst and their contents may injure persons standing nearby!

## 6 Spray pattern adjustments

The spray pattern of the PILOT Trend can be changed by adjusting the gun as follows:

### Round / Wide Jet adjustment

The adjusting screw is used to adjust the width of the spray jet. The jet can be changed to a wide jet by turning the screw anti-clockwise (screwing out) and to a round jet by turning the screw clockwise (screwing in).

### Setting the Material Flow Rate

The material flow rate can be adjusted by screwing the adjusting screw in or out. The flow rate is increased by turning the screw anti-clockwise (screwing out) and decreased by turning the screw clockwise (screwing in).

### Atomizing Air Flow Adjustments

The atomizing air input is regulated across the air volume regulating control by adjusting knob it inwards or outwards. The atomizing air pressure is to be set up at the air pressure reducing valve of the compressor system - make sure to follow relevant instructions and SAFETY warnings!



### Adjust the material pressure:

#### Material connection:

You can adjust the material pressure only on the pump or the pressure tank. Please follow the directions and safety instructions of the manufacturer.



## 6.1 Correcting spray pattern flaws



desireable spray-painting result

Spray pattern test	Fault	Necessary adjustment
	Swollen centre	• Spray jet should be flatter
	Swollen ends	• Spray jet should be rounder
	Coarse pearl effect	• Increase atomising air pressure
	Unduly thin paint layer in centre	• Decrease atomising air pressure
	Split centre	• Increase nozzle diameter • Reduce atomising air pressure • Increase material pressure
	Split centre	• Decrease material pressure • Increase atomising air pressure

## 7 Troubleshooting and fault rectification



### Warning

Prior to any servicing and repair work: Make sure that the spray gun is in unpressurized condition, i.e. air input must be shut off - if not, imminent risk of injury.

Fault	Cause	Remedy
Gun is dripping	Material needle or nozzle soiled or damaged	• Clean or replace
	Spring bushing (N° 18) turned too far to the back	• Adjust by turning clockwise
Pulsating or unsteady jet	Not enough material in material tank	• Top-up material level
	Cup is tilted too much during spraying operation Material nozzle loose or damaged	• Keep it level • Fasten or replace
Gun keeps blowing in off-position	Valve cone (N° 15) or valve stem (N° 14) damaged	• Replace

## 8 Conversion and repair

If a jet contour other than those already described is desired, the spray gun has to be re-tooled. Air cap, material nozzle and needle packing together form a unit - the nozzle insert assembly. Always change the complete insert assembly to maintain the desired spray finish quality.



### Warning

Prior to any repairs/replacements: Make sure that the spray gun is in unpressurized condition, i.e. air must be shut off - if not, imminent Risk of Injury.



### Note

In order to perform the following procedures, please refer to the exploded diagram at the beginning of these operating instructions.

### Replacement of the material nozzle and the air cap

1. Unscrew the air cap nut (N° 1).
2. Remove the air cap (N° 2).
3. Unscrew the nozzle (N° 3) (ws 12) from the gun body (N° 4).

When mounting the nozzle, the material needle should be in a flashed condition. Reassemble in reverse order.

### Replacement of the material needle

1. Unscrew the spring bushing (N° 18).
2. Remove the needle spring (N° 17).
3. Pull the material needle (N° 16) out of the gun body.

Reassemble in reverse order.

For correct initial air adjustment the needle has to be set at 53 mm (Gravity-feed cup) and 72,5 mm (Material Connection) measured from the tip to the driving gland.

### Replacement of the needle seal

1. Disassemble the needle as described above.
2. Remove the needle packing gland (N° 6).
3. Unscrew the lever shank screw (N° 19) and the lever screw (N° 21) and remove the trigger (N° 20).
4. Remove the needle seal (N° 5) (Use a thin wire, one end of which is bent into a hook, for this purpose).

Reassemble in reverse order.



### Note

Never reinstall a used needle seal, as otherwise the functional sealing reliability of the spray gun will not be guaranteed.



### Note

All sliding and moveable parts (except the material needle!) must be lubricated with a non-acidic, non-resinogenic grease prior to installation.

## 9 Cleaning



### Attention

Never place the spray gun in solvent or another cleaning agent. The perfect function of the spray gun can otherwise not be guaranteed. Do not use any hard or pointed objects for cleaning. WALTHER, Wuppertal, will not accept warranty claims for damages resulting from inappropriate cleaning.

The gun does not need to be dismantled for cleaning.

1. Fill the cleaned gravity-feed cup with a cleaning fluid compatible with the sprayed material.
2. Operate the spray gun.
3. Do not stop the spray gun until clear cleaning fluid emerges from the nozzle.

The entire system should then be depressurised until the gun is used again. Clean the spray gun only with cleaning agents which have been recommended by the manufacturer of the sprayed material and which do not contain the following constituents:

- halogenated hydrocarbons (e.g. 1,1,1-trichloroethane, methylene chloride, etc.)
- acids and acidic cleaning fluids
- regenerated solvents (so-called cleaning thinners)
- paint removers

The above-mentioned constituents cause chemical reactions on electroplated components, resulting in corrosion damage.

Clean the spray gun

- before each change of spraying material
- at least once a week or
- several times a week if required by the spraying medium and depending on the degree of fouling.

### Complete Cleaning

1. Disassemble the spray gun.
2. Clean the air cap and the material nozzle with a soft brush and cleaning fluid.
3. Clean all other components and the gun body with a soft cloth and cleaning fluid.
4. Coat the following parts with a thin layer of grease:
  - needle spring
  - all sliding parts and bearing points.

The moving internal parts must be greased at least once a week.

The springs should always be coated with a thin layer of grease. For this, always use a non-acidic, non-resinogenic grease and a soft brush.

Assemble the gun again in reverse order.

## 10 Waste Disposal

Waste spraying media and waste material from cleaning and servicing must be disposed of in accordance with all applicable local and national regulations.



### Warning

Observe the instructions issued by the manufacturers of the spraying and cleaning material at all times. The improper disposal of waste material endangers the health of human beings and animals!

## 11 Technical Data

PILOT Trend			
<b>Net weight</b>		<b>Pressure ranges:</b>	
Grafiy-Feed Cup	438 g	max. input air pressure	8 bar
Material Connection	542 g		
<b>Air cap</b>	6-bore-air cap	<b>Nozzle sizes optional:</b>	0,5 • 0,8 • 1,0 • 1,2 • 1,5 • 1,8 • 2,0 • 2,5 mm ø
<b>max. operating temperature</b>	43 °C	<b>Noise level</b>	(measured at approx. 1 m from the spray gun) 83 dB (A)
PILOT Trend-MP			
<b>Net weight</b>		<b>Pressure ranges:</b>	
Grafiy-Feed Cup	438 g	max. input air pressure	3,3bar
Material Connection	542 g	max. spraying pressure	1,4 bar
<b>Air cap</b>	8-bore-air cap	<b>Nozzle sizes optional:</b>	0,5 • 0,8 • 1,0 • 1,2 • 1,5 • 1,8 • 2,0 • 2,5 mm ø
<b>max. operating temperature</b>	43 °C	<b>Noise level</b>	(measured at approx. 1 m from the spray gun) 83 dB (A)

### Air consumption:

Atomising air pressure	Round jet in l/min.	Wide jet in l/min.
1 bar	75	105
2 bar	120	170
3 bar	165	240
4 bar	215	310
5 bar	265	380
6 bar	310	450

**Type MP:** The air consumption is 270 l/min. with an input air pressure of 3.3 bar.


Right to effect technical changes reserved.

## Sommaire

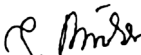
	<b>Vue éclatée</b>	<b>2</b>
	<b>Déclaration de conformité EC</b>	<b>35</b>
	<b>Liste de pièces de rechange</b>	<b>36</b>
<b>1</b>	<b>Généralités</b>	<b>39</b>
1.1	Caractérisation du modèle	39
1.2	Utilisation courante	39
1.3	Utilisation inappropriée	40
<b>2</b>	<b>Consignes de sécurité</b>	<b>40</b>
2.1	Signalisation de sécurité	40
2.2	Consignes générales de sécurité	40
<b>3</b>	<b>Caractéristiques techniques</b>	<b>41</b>
<b>4</b>	<b>Raccordement des conduits d'alimentation</b>	<b>42</b>
<b>5</b>	<b>Mise en service et manipulation</b>	<b>42</b>
<b>6</b>	<b>Régulation du jet</b>	<b>43</b>
6.1	Correction d'un jet imparfait	44
<b>7</b>	<b>Défauts de fonctionnement: causes et remèdes</b>	<b>44</b>
<b>8</b>	<b>Conversion et maintenance</b>	<b>45</b>
<b>9</b>	<b>Nettoyage</b>	<b>46</b>
<b>10</b>	<b>Fluides résiduels</b>	<b>47</b>
<b>11</b>	<b>Données techniques</b>	<b>47</b>

## Déclaration de conformité EC

En tant que fabricant de cet appareil, nous déclarons en toute responsabilité que le produit décrit ci-dessous est conforme aux exigences de sécurité et de protection de la santé actuellement en vigueur. Toute modification sans autorisation de notre part ou utilisation inadéquate de l'appareil, annulent la validité de cette déclaration.

<b>Fabricant</b>	WALTHER Spritz- und Lackiersysteme GmbH Kärntner Str. 18 - 30 D - 42327 Wuppertal Tel.: +49(0)202 / 787 - 0 Fax: +49(0)202 / 787 - 2217 www.walther-pilot.de • e-mail: info@walther-pilot.de			
<b>Dénomination du modèle</b>	<b>Pistolets de pulvérisation manuels PILOT Trend</b>			
	PILOT Trend	à godet gravité	V 10 601	
	PILOT Trend	à raccordement matière	V 10 602	
	PILOT Trend-MP	à godet gravité	V 10 611	
	PILOT Trend-MP	à raccordement matière	V 10 613	
<b>Utilisation</b>	Application de matières pulvérisables			
<b>Normes et directives appliquées</b>				
Directive UE sur les machines 2006 / 42 / EC 94 / 9 EC (directives ATEX) DIN EN ISO 12100-1 DIN EN ISO 12100-2 EN 1127-1				
DIN EN 1953 DIN EN 13463-1				
<b>Normes et directives appliquées 94 / 9 / EC</b>				
<b>Catégorie 2</b>	<b>désignation de l'appareil</b>		<b>II 2 G c T 6</b>	Tech.File,Ref.: 2413
<b>Personne chargée de la compilation des documents techniques :</b> Nico Kowalski, WALTHER Spritz- und Lackiersysteme GmbH, Kärntner Str. 18 - 30 D- 42327 Wuppertal				
<b>Indications particulières:</b> Le produit est conçu pour être intégré à un autre équipement. La mise en service n'est pas autorisée avant l'établissement de la conformité du produit final avec la directive 2006 / 42 / EC.				

Wuppertal, le 1 décembre 2014

p.p. 

Nom: Torsten Bröker

Position dans l'entreprise: chef de l'exécution et du développement

Cette déclaration ne constitue pas un engagement de responsabilité dans le sens de la garantie du produit. Les consignes de sécurité contenues dans les instructions de service devront être respectées.

Pièces de rechange:					
F		PILOT Trend godet gravité 		PILOT Trend à raccordement matière 	
		V 10 601		V 10 602	
N°.	Description	Pce.	Pièce N°	Pce.	Pièce N°
1	Écrou de tête à air	1	V 01 101 03 000	1	V 01 101 03 000
2	tête à air	1	V 10 600 40 . . 6*	1	V 10 600 40 . . 6*
3	Buse à matière	1	V 10 600 46 . . 3*	1	V 10 600 46 . . 3*
4	Corps de pistolet complet	1	V 10 600 01 000	1	V 10 602 01 000
5	Joint d'aiguille	1	V 10 600 27 000	1	V 10 600 27 000
6	Garniture d'aiguille	1	V 10 600 12 100	1	V 10 600 12 100
7	Réglage jet rond/large	1	V 10 600 50 000	1	V 10 602 50 000
8	Joint torique	1	V 10 600 17 100	1	V 10 600 17 100
9	Boîte de valve	1	V 10 600 07 100	1	V 10 600 07 100
10	Joint torique	1	V 10 600 17 200	1	V 10 600 17 200
11	Joint torique	1	V 10 600 17 500	1	V 10 600 17 500
12	Presse-étoupe de valve	1	V 10 600 14 100	1	V 10 600 14 100
13	Tige de valve	1	V 10 600 15 103	1	V 10 600 15 103
14	Cône de valve	1	V 10 600 08 100	1	V 10 600 08 100
15	Resort de valve	1	V 10 600 18 100	1	V 10 600 18 100
16	Aiguille de matière compl.	1	V 10 600 34 . . 3*	1	V 10 602 34 . . 3*
17	Resort d'aiguille	1	V 10 600 26 100	1	V 10 600 26 100
18	Douille de resort	1	V 10 600 10 100	1	V 10 600 10 100
19	Vis de tige de levier	1	V 10 600 20 100	1	V 10 600 20 100
20	Gâchette	1	V 10 600 16 100	1	V 10 600 16 100
21	Vis de levier	1	V 10 600 20 200	1	V 10 600 20 200
22	Régage du débit d'air	1	V 10 600 51 000	1	V 10 600 51 000
23	Raccord double	1	V 10 600 21 100	1	V 10 600 21 100
24	Raccordement de tuyau	1	V 00 101 02 000	2	V 00 101 02 000
25	Écrou à chapeau	1	V 00 101 03 000	2	V 00 101 03 000
26	Godet gravité	1	V 00 130 00 072		
27	Raccord double			1	V 00 101 01 003

Pièces de rechange:					
F		PILOT Trend-MP godet gravité 		PILOT Trend-MP à raccordement matière 	
		V 10 611		V 10 613	
N°.	Description	Pce.	Pièce N°	Pce.	Pièce N°
1	Écrou de tête à air	1	V 01 101 03 000	1	V 01 101 03 000
2	tête à air	1	V 10 600 41 . . 8*	1	V 10 600 41 . . 8*
3	Buse à matière	1	V 10 600 46 . . 3*	1	V 10 600 46 . . 3*
4	Corps de pistolet complet	1	V 10 601 01 000	1	V 10 613 01 000
5	Joint d'aiguille	1	V 10 600 27 000	1	V 10 600 27 000
6	Garniture d'aiguille	1	V 10 600 12 100	1	V 10 600 12 100
7	Réglage jet rond/large	1	V 10 600 50 000	1	V 10 602 50 000
8	Joint torique	1	V 10 600 17 100	1	V 10 600 17 100
9	Boîte de valve	1	V 10 600 07 100	1	V 10 600 07 100
10	Joint torique	1	V 10 600 17 200	1	V 10 600 17 200
11	Joint torique	1	V 10 600 17 500	1	V 10 600 17 500
12	Presse-étoupe de valve	1	V 10 600 14 100	1	V 10 600 14 100
13	Tige de valve	1	V 10 600 15 103	1	V 10 600 15 103
14	Cône de valve	1	V 10 600 08 100	1	V 10 600 08 100
15	Resort de valve	1	V 10 600 18 100	1	V 10 600 18 100
16	Aiguille de matière compl.	1	V 10 600 34 . . 3*	1	V 10 602 34 . . 3*
17	Resort d'aiguille	1	V 10 600 26 100	1	V 10 600 26 100
18	Douille de resort	1	V 10 600 10 100	1	V 10 600 10 100
19	Vis de tige de levier	1	V 10 600 20 100	1	V 10 600 20 100
20	Gâchette	1	V 10 600 16 100	1	V 10 600 16 100
21	Vis de levier	1	V 10 600 20 200	1	V 10 600 20 200
22	Régage du débit d'air	1	V 10 600 51 000	1	V 10 600 51 000
23	Raccord double	1	V 10 600 21 100	1	V 10 600 21 100
24	Raccordement de tuyau	1	V 00 101 02 000	2	V 00 101 02 000
25	Écrou à chapeau	1	V 00 101 03 000	2	V 00 101 03 000
26	Godet gravité	1	V 00 130 00 072		
27	Raccord double			1	V 00 101 01 003

Kits de réparation		
WALTHER tient à votre disposition des kits de réparation comprenant toutes les pièces d'usure pour les pistolets pulvérisateurs manuels PILOT Trend et -MP. Ces pièces apparaissent en caractère gras dans la liste des pièces de rechange.		
		Pièce N°
PILOT TREND godet gravité	Standard-version	V 16 060 03 ..3*
PILOT TREND à raccordement matière	Standard-version	V 16 062 03 ..3*
PILOT TREND-MP godet gravité	moyenne pression-version	V 16 061 04 ..3*
PILOT TREND-MP à raccordement matière	moyenne pression-version	V 16 063 04 ..3*

Tailles de buse au choix: ▪ 0,5 ▪ 0,8 ▪ 1,0 ▪ 1,2 ▪ 1,5 ▪ 1,8 ▪ 2,0 ▪ 2,5 mm ø

Kits de buses		
consistant en tête à air, buse et aiguille.		
		Pièce N°
PILOT TREND	godet gravité	V 15 060 03 ..3*
PILOT TREND	à raccordement matière	V 15 062 03 ..3*
PILOT TREND-MP	godet gravité	V 15 061 04 ..3*
PILOT TREND-MP	à raccordement matière	V 15 063 04 ..3*

Tailles de buse au choix: ▪ 0,5 ▪ 0,8 ▪ 1,0 ▪ 1,2 ▪ 1,5 ▪ 1,8 ▪ 2,0 ▪ 2,5 mm ø

\* Indiquez toujours le calibre des pièces de rechange lors de la commande.

Nous vous recommandons de prévoir en stock les kits de réparation.

## 1 Généralités

### 1.1 Caractérisation du modèle

**Modèle:** Pistolet de pulvérisation manuel PILOT Trend

**Type:**

PILOT Trend	à godet gravité	V 10 601
PILOT Trend	à raccordement matière	V 10 602
PILOT Trend-MP	à godet gravité	V 10 611
PILOT Trend-MP	à raccordement matière	V 10 613

**Fabricant:** WALTHER Spritz- und Lackiersysteme GmbH  
Kärntner Str. 18-30  
D-42327 Wuppertal  
Tel.: +202 / 787-0  
Fax: +202 / 787-2217  
www.walther-pilot.de • Email: info@walther-pilot.de

### 1.2 Utilisation courante

Les pistolets de pulvérisation manuel PILOT Trend et -MP sont exclusivement destinés à l'application de matières pulvérisables. Exemples:

- Laques et peinture
- Graisses, huiles et anticorrosifs
- Vernis céramique

Les matières agressive ne faudrait pas utiliser parce.

Si la matière que vous souhaitez pulvériser n'est pas mentionnée ici, adressez-vous à WALTHER Spritz- und Lackiersysteme GmbH, Wuppertal.

La matière pulvérisable doit exclusivement être appliquée sur des objets ou pièces à usiner.

La température de la matière de pulvérisation ne doit pas dépasser 43°C.

Le terme "utilisation courante" présuppose que toutes les instructions et consignes d'utilisation ont été lues, comprises et suivies.

L'appareil est conforme aux exigences de protection contre les explosions de la directive 94 / 9 CE (ATEX) pour le groupe, la catégorie d'appareils et la classe de température indiqués sur la plaque signalétique. Il est indispensable de respecter les indications de ces instructions de service.

Suivez les intervalles de maintenance et d'inspection prescrits.

Les indications des plaques signalétiques ou dans le chapitre Données techniques doivent être absolument respectées et ne doivent pas être dépassées. La surcharge de l'appareil doit absolument être évitée.

L'appareil ne doit être exploité en atmosphère explosive qu'en fonction des instructions des autorités compétentes.

**La détermination du danger d'explosion (classification des zones) incombe aux autorités compétentes ou à l'exploitant.**

L'exploitant devra absolument s'assurer que toutes les données techniques correspondent aux exigences ATEX.

L'exploitant devra prendre les mesures de sécurité correspondantes en cas d'applications pouvant représenter un danger pour les personnes.

Au cas où des défauts de fonctionnement de l'appareil seraient constatés, il vous faudra immédiatement mettre l'appareil hors service et en avvertir WALTHER Spritz- und Lackiersysteme.

mise à la terre / compensation de potentiel

Vous devrez veiller à ce que la mise à la terre du pistolet de pulvérisation soit correctement assurée par un flexible d'air conducteur (résistance max.  $10^6 \Omega$ ).

### 1.3 Utilisation inappropriée

Les pistolets ne doivent pas être utilisés à d'autres fins que celles spécifiées dans le paragraphe 1.2 "Utilisation courante". Toute autre utilisation est considérée inadéquate.

Exemples de pulvérisations inadéquates:

- La pulvérisation sur des personnes ou des animaux.
- La pulvérisation d'azote liquide.

## 2 Consignes de sécurité

### 2.1 Signalisation de sécurité



#### Danger

Le symbole et l'avertissement „**danger**“ signalisent un risque potentiel pour les personnes. Conséquences possibles: blessures graves ou légères.



#### Attention

Le symbole et l'avertissement „**attention**“ signalisent un risque potentiel pour les biens. Conséquences possibles: dégâts matériels.



#### Recommandation

Le symbole et l'avertissement „**recommandation**“ signalisent les informations complémentaires, nécessaires au bon fonctionnement et à la sécurité d'utilisation du pistolet.

### 2.2 Consignes générales de sécurité

Respectez les mesures de prévention des accidents ainsi que toutes les mesures de sécurité en vigueur et les règlements de la médecine du travail.

N'utilisez le pistolet que dans une zone de travail bien ventilée. Toute source d'étincelle est interdite dans la zone de travail. L'application de produits très inflammables (laques et solvants) augmente les risques d'explosion et d'incendie.

Vous devrez veiller à ce que la mise à la terre du pistolet de pulvérisation soit correctement assurée par un flexible d'air conducteur (résistance max.  $10^6 \Omega$ ).

Fermez l'alimentation en matière et en air du pistolet avant tous travaux de maintenance ou d'entretien – risque de blessure.

Maintenez la main ou toute autre partie du corps éloignée de la buse sous pression du pistolet pendant l'application – risque de blessure.

Ne dirigez pas le pistolet vers les personnes ou les animaux – risque de blessure.

Suivez le mode d'emploi et les consignes de sécurité des fabricants de matières pulvérisables et de solvants. Les matières corrosives ou caustiques en particulier peuvent nuire à la santé et causer des dégâts matériels.

Les vapeurs chargées de particules résiduelles doivent être évacuées loin de la zone de travail. Portez une tenue de sécurité et un masque de protection pendant le travail.

Portez une protection contre le bruit dans la zone de travail. Le niveau sonore du pistolet en opération est de 83 dB (A).

Vérifiez après l'assemblage que tous les écrous et vis sont bien serrés.

N'utilisez que des pièces de rechange originales car dans ce cas seulement WALTHER garantit la fiabilité et la sûreté du fonctionnement.

Pour toute information complémentaire sur sûreté d'utilisation, adressez-vous à WALTHER Spritz- und Lackiersysteme GmbH, D-42327 Wuppertal.

## 3 Caractéristiques techniques

### PILOT Trend: pistolet de pulvérisation conventionnelle

Version:

- à godet gravité
- à raccordement matière

### PILOT Trend-MP: pistolet de pulvérisation moyenne pression

Version:

- à godet gravité
- à raccordement matière

Pour une pression d'entrée de 3,0 à 3,3 bar, la pression de pulvérisation est de 1,2 à 1,4 bar.

Le volume du débit de matière dépend du calibre de la buse et du réglage de la pression matière effectué à partir du réservoir sous pression ou du détendeur d'air. La régulation du débit de matière peut aussi être effectuée en serrant ou desserrant la vis de réglage (N° 18). Vous trouverez des possibilités de réglage supplémentaires dans le paragraphe 6 "Régulation du jet".



## 4 Raccordement des conduits d'alimentation



### Danger

Les flexibles air qui sont fixés par une douille devront être équipés d'une bague de sûreté supplémentaire.

### Version: Godet gravité

1. Raccordez le flexible air comprimé au conduit d'air (air comprimé purifié) d'un purificateur et au raccordement air du pistolet.
2. Remplissez le godet gravité, succion ou pression avec le produit tamisé et fermez le godet gravité.
3. Ouvrez l'alimentation d'air comprimé.

Le pistolet est prêt pour la mise en service.

### Version: Raccordement matière

1. Fixer le flexible d'air comprimé à la conduite d'air (air comprimé pur) ou à un purificateur d'air et au raccord d'air (pos. 24) du pistolet.
2. Fixer le flexible d'alimentation de matière au récipient de pression ou au régulateur de pression d'une installation de pompage et au raccord de matière (pos. 27) du pistolet pulvérisateur.
3. Remplir le récipient de pression avec de la matière et fermer le couvercle.
4. Régler la pression de matière souhaitée sur la vanne de réduction de l'air comprimé ; en cas d'alimentation de matière via un système de pompes, la pression de matière doit être réglée au moyen de la clé de réglage du régulateur de pression.
5. Ouvrir le robinet de matière du récipient de pression.
6. Afin de laisser échapper l'air se trouvant dans le flexible de matière, actionner la gâchette jusqu'à ce qu'un jet de matière régulier sorte de la buse; le pistolet peut alors être refermé.

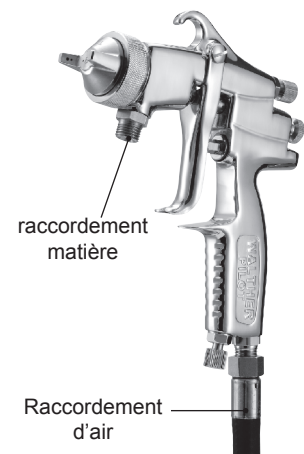
Le pistolet est maintenant prêt à l'emploi.

## 5 Mise en service et manipulation

Avant la mise en service du pistolet de pulvérisation assurez-vous que les conditions suivantes sont réunies:

La pression de matière ne doit pas être supérieure à 8 bars. La pression d'air ne doit pas dépasser 8 bar.

1. Mettez le pistolet en service pour effectuer un essai d'application. L'essai d'application peut être réalisé sur une pièce-test, sur de la tôle, du carton ou papier.



2. Contrôlez l'essai et opérez les réglages nécessaires directement sur le pistolet.

### En utilisant le pistolet respectez particulièrement les consignes de sécurité suivantes!

- Portez un masque et des vêtements de travail réglementaires. Les particules de matière en suspension sont un danger pour la santé.
- Portez une protection contre le bruit dans la zone de travail. Le niveau sonore du pistolet en opération est de 83 dB (A).
- Aucune source d'étincelles ne doit exister dans la zone de travail. L'application de matières très inflammables (laques) augmente les risques d'explosion et d'incendie.
- Eloignez la main ou toute autre partie du corps de la buse sous pression du pistolet – risque de blessure.
- Relâchez la pression du pistolet après chaque utilisation. Les conduits sous pression du pistolet pourraient exploser et le flux de matière ainsi libéré blesser le personnel à proximité.

## 6 Régulation du jet

La régulation du jet de modèle PILOT Trend peut être modifiée par les réglages suivants.



### Réglage jet large ou jet rond

La vis de réglage permet d'ajuster la largeur du jet. Un réglage vers la gauche (desserrer) permet d'obtenir un jet large. Un réglage vers la droite (serrer) permet d'obtenir un jet rond.

### Régulation du débit matière

Le débit matière se règle en serrant ou desserrant la vis de réglage. Le débit est augmenté en desserrant vers la gauche, il est réduit en serrant vers la droite.

### Régulation du débit d'air

Le débit d'air de pulvérisation se règle en vissant ou dévissant le bouton de réglage. La pression d'air de pulvérisation se règle sur le détendeur d'air comprimé du compresseur. Respectez les directives et consignes de sécurité du constructeur.

### Régler la pression de matière :

#### Raccordement matière:

La pression de matière ne peut être réglée que sur la pompe ou le réservoir sous pression. Respecter les instructions et les consignes de sécurité du fabricant.



## 6.1 Correction d'un jet imparfait



résultat souhaité

Essai d'application	Défaut	Réglage nécessaire
	Le jet est trop épais au milieu du je	• Augmentez la largeur
	Le jet est trop épais aux extrémités du jet	• Augmentez la rondeur
	Le jet produit des éclaboussures	• Augmentez la pression de pulvérisation
	L'application est trop mince au milieu	• Réduisez la pression de pulvérisation
	Le jet se divise au milieu	• Augmentez le calibre de buse • Réduisez la pression de pulvérisation • Augmentez la pression matière
	L'application est ovale	• Réduisez la pression matière • Augmentez la pression de pulvérisation

## 7 Défauts de fonctionnement: causes et remèdes



### Danger

Fermez l'alimentation en air du pistolet avant tous travaux de conversion et maintenance - risque de blessure

Défaut	Causa	Remède
Le pistolet goutte	Aiguille / buse encrassée ou abîmée Douille de ressort (N° 18) trop en arrière	• Nettoyez ou remplacez • Resserrez légèrement (à droite)
Jet saccadé ou hésitant	Pas assez de matière dans le réservoir Le godet est trop incliné pendant la pulvérisation La buse est desserrée ou abîmée	• Remplir le réservoir • Maintenir plan • Resserrez-la ou remplacez-la
Le pistolet souffle à l'arrêt.	Le ressort de valve (N° 15) ou le cône de valve (N° 14) est abîmé	• Remplacez-le

## 8 Conversion et maintenance

Pour modifier le jet au-delà des possibilités qui viennent de vous être présentées, il vous faudra convertir le pistolet. Les têtes à air /buses /aiguilles nécessaires à l'application d'une matière particulière constituent un ensemble unique – le système de buse. Pour garantir la continuité de votre qualité d'application, remplacez toujours le système dans son ensemble.



### Danger

Fermez l'alimentation en air du pistolet avant tous travaux de conversion et maintenance - risque de blessure.



### Recommandation

Avant de procéder aux opérations suivantes, consultez le croquis détaillé.

### Remplacement de buse et de la tête à air

1. Desserez l'écrou de la tête à air (N° 1).
2. Sortez la tête à air (N° 2).
3. Sortez la buse (N° 3) du corps du pistolet avec une clé de 12.

Pour le montage de buse l'aiguille ne doit pas serrer.

Procédez inversement pour l'assemblage d'une nouvelle buse et des autres pièces.

### Remplacement de l'aiguille

1. Desserez la douille de ressort (N° 18).
2. Sortez le ressort d'aiguille (N° 17).
3. Tirez l'aiguille (N° 16) du corps du pistolet (N° 4).

Procédez inversement pour l'assemblage. La longueur de l'aiguille mesurée de la pointe à la douille d'entraînement est de 53 mm (godet gravité) et de 72,5 mm (raccordement matière).

### Remplacement d'une garniture d'aiguille non étanche

1. Sortez l'aiguille comme il est décrit avant.
2. Desserez la garniture d'aiguille (N° 6) du corps de pistolet.
3. Desserez la vis de tige de levier (N° 19) et la vis de levier (N° 21) et sortez la gâchette (N° 20).
4. Sortez la garniture joint d'aiguille (N° 5) (pour ce faire utilisez éventuellement un fil de fer mince dont l'extrémité forme un crochet).

Procédez inversement pour l'assemblage.



### Recommandation

La garniture d'aiguille sortie de la partie avant du pistolet ne devra pas être réutilisée; l'étanchéité et la sûreté du fonctionnement ne sont pas garantis.



### Recommandation

Toutes les pièces mobiles (sauf l'aiguille) et coulissantes devront être enduites avant le montage avec une graisse non acide et non résineuse.

## 9 Nettoyage



### Attention

Ne jamais placer le pistolet pulvérisateur dans des solvants ou tout autre produit de nettoyage. Dans le cas contraire, le bon fonctionnement du pistolet pulvérisateur ne peut pas être garanti. Ne jamais utiliser d'objets pointus ou durs pour le nettoyage. Les dommages causés par un nettoyage inapproprié ne sont pas couverts par la garantie de WALTHER, Wuppertal.

Vous pouvez nettoyer le pistolet dans le démonter.

1. Remplissez le godet gravité propres avec l'agent de nettoyage correspondant à la matière de pulvérisation.
2. Mettez le pistolet en service
3. N'arrêtez le service du pistolet que lorsque l'agent nettoyant pulvérisé est parfaitement clair.

L'équipement de pulvérisation, pression fermé doit être mis à l'arrêt jusqu'à la prochaine utilisation. N'utilisez pour le nettoyage que des agents nettoyants recommandés par le fabricant de la matière pulvérisée et ne contenant pas les éléments suivants:

- Hydrocarbures halogénés (1,1,1 trichloréthane, chlorure de méthylène etc)
- Acides et agents nettoyants acides
- Solvants recyclés (agents nettoyants dilués)
- Décapants.

Ces éléments génèrent des réactions chimiques oxydantes.

Nettoyez le pistolet:

- À chaque changement de couleur ou de matière
- Au moins une fois par semaine
- Selon la nature de la matière ou le degré d'encrassement plusieurs fois par semaine.

### Nettoyage complet

1. Démontez le pistolet.
2. Nettoyez la tête à air et la buse avec un pinceau enduit de l'agent nettoyant.
3. Nettoyez toutes les autres pièces et le corps du pistolet avec un chiffon enduit de l'agent nettoyant.
4. Lubrifiez les pièces suivantes avec une fine pellicule de graisse:
  - Ressort d'aiguille
  - Toutes les pièces coulissantes et les logements

Lubrifiez les pièces internes mobiles au moins une par semaine. Les ressorts doivent être enduits en permanence d'une fine pellicule de graisse. Utilisez à cet effet une graisse non acide et non résineuse et un pinceau. Procédez inversement pour le montage du pistolet.

## 10 Fluides résiduels

Les matières de pulvérisation et les déchets découlant du nettoyage et de la maintenance devront être éliminés conformément aux prescriptions légales et directives correspondantes.



### Danger

Respectez les consignes du fabricant de la matière de pulvérisation et de l'agent nettoyant. Une gestion inadéquate des déchets représente un danger pour la santé des hommes et des animaux.

## 11 Données techniques

PILOT Trend			
<b>Poids net:</b> godet gravité 438 g raccordement matière 542 g		<b>Pression:</b> Pression max. d'air d'entrée 8 bar	
<b>Tête à air</b> 6-trous-tête à air		<b>Choix de buses:</b> 0,5 • 0,8 • 1,0 • 1,2 • 1,5 • 1,8 • 2,0 • 2,5 mm ø	
<b>Température max. de service</b> 43 °C		<b>Niveau sonore</b> (mesuré à 1 m du pistolet) 83 dB (A)	
PILOT Trend-MP			
<b>Poids net:</b> godet gravité 438 g raccordement matière 542 g		<b>Pression:</b> Pression max. d'air d'entrée 3,3 bar Pression max. de pulvérisation 1,4 bar	
<b>Tête à air</b> 8-trous-tête à air		<b>Choix de buses:</b> 0,5 • 0,8 • 1,0 • 1,2 • 1,5 • 1,8 • 2,0 • 2,5 mm ø	
<b>Température max. de service</b> 43 °C		<b>Niveau sonore</b> (mesuré à 1 m du pistolet) 79 dB (A)	

### Consommation d'air:

Pression d'air de pulvérisation	Jet rond à l/min.	Jet large à l/min.
1 bar	75	105
2 bar	120	170
3 bar	165	240
4 bar	215	310
5 bar	265	380
6 bar	310	450

**Type MP:** Pour une pression d'entrée de 3,3 bar, la consommation d'air est de 270 l/min.

Sous réserve de modifications techniques.

## Índice de contenido

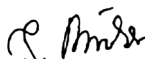
	<b>Vista desarrollada</b>	<b>2</b>
	<b>Declaración de conformidad CE</b>	<b>49</b>
	<b>Lista de las partes de recambio</b>	<b>50</b>
<b>1</b>	<b>Aspectos generales</b>	<b>53</b>
1.1	Identificación de los modelos	53
1.2	Uso previsto	53
1.3	Uso no apropiado	54
<b>2</b>	<b>Indicaciones de seguridad</b>	<b>54</b>
2.1	Identificación de las indicaciones de seguridad	54
2.2	Indicaciones de seguridad generales	54
<b>3</b>	<b>Descripción técnica</b>	<b>55</b>
<b>4</b>	<b>Conexión de los empalmes de alimentación</b>	<b>56</b>
<b>5</b>	<b>Puesta en servicio y manejo</b>	<b>56</b>
<b>6</b>	<b>Modificar el diagrama de pulverización</b>	<b>57</b>
6.1	Eliminar fallos en un diagrama de pulverización	58
<b>7</b>	<b>Búsqueda y eliminación de errores</b>	<b>58</b>
<b>8</b>	<b>Reequipamiento y reparación</b>	<b>59</b>
<b>9</b>	<b>Limpieza</b>	<b>60</b>
<b>10</b>	<b>Eliminación de desechos</b>	<b>61</b>
<b>11</b>	<b>Datos técnicos</b>	<b>61</b>

## Declaración de conformidad CE

Como fabricante de este aparato, certificamos bajo nuestra plena responsabilidad que el producto descrito más abajo cumple con los requisitos de seguridad y protección de la salud en vigor. Cualquier modificación sin autorización previa o uso inadecuado del aparato anulan la validez de esta declaración.

<b>Fabricante</b>	WALTHER Spritz- und Lackiersysteme GmbH Kärntner Str. 18 - 30 D - 42327 Wuppertal Tel.: +49(0)202 / 787 - 0 Fax: +49(0)202 / 787 - 2217 www.walther-pilot.de • e-mail: info@walther-pilot.de		
<b>Denominación del modelo</b>	<b>Pistolas de pulverización PILOT Trend</b>		
	PILOT Trend	con Depósito de gravedad	V 10 601
	PILOT Trend	con Toma de material	V 10 602
	PILOT Trend-MP	con Depósito de gravedad	V 10 611
	PILOT Trend-MP	con Toma de material	V 10 613
<b>Uso</b>	aplicación de materiales pulverizables		
<b>Normas y directivas aplicadas</b>			
Directiva EU sobre las máquinas 2006 / 42 / EC 94 / 9 EC (directivas ATEX) DIN EN ISO 12100-1 DIN EN ISO 12100-2 EN 1127-1			
DIN EN 1953 DIN EN 13463-1			
<b>Especificación en el sentido de 94 / 9 / EC</b>			
<b>Categoría 2</b>	<b>designación del aparato</b>		Tech.File,Ref.: 2413
<b>Persona autorizada para la compilación de la documentación técnica:</b> Nico Kowalski, WALTHER Spritz- und Lackiersysteme GmbH, Kärntner Str. 18 - 30 D- 42327 Wuppertal			
<b>Indicaciones particulares:</b> Este aparato está diseñado para integrarse a otro equipo. La puesta en marcha no se autoriza hasta que la conformidad del producto final con los requisitos de la directiva 2006 / 42 / EC no haya sido establecida.			

Wuppertal, el 01 de diciembre 2014

p.p. 

Nombre: Torsten Bröker  
Puesto: Jefe de la construcción y del desarrollo

Esta declaración no constituye una declaración de responsabilidad en cuanto a la características estipuladas en la garantía del aparato. Las consignas de seguridad de las instrucciones de uso deben seguirse.

Partes de recambio:					
E		PILOT Trend Depósito de gravedad 		PILOT Trend Toma de material 	
		V 10 601		V 10 602	
Pos.	Description	Uds.	Referencia N°	Uds.	Referencia N°
1	Tuerca de cabeza neumática	1	V 01 101 03 000	1	V 01 101 03 000
2	<b>Cabeza neumática</b>	<b>1</b>	<b>V 10 600 40 . . 6*</b>	<b>1</b>	<b>V 10 600 40 . . 6*</b>
3	<b>Tobera</b>	<b>1</b>	<b>V 10 600 46 . . 3*</b>	<b>1</b>	<b>V 10 600 46 . . 3*</b>
4	Cuerpo de la pistola completo	1	V 10 600 01 000	1	V 10 602 01 000
5	<b>Junta de aguja</b>	<b>1</b>	<b>V 10 600 27 000</b>	<b>1</b>	<b>V 10 600 27 000</b>
6	Prensaestopa de aguja	1	V 10 600 12 100	1	V 10 600 12 100
7	Regulación del chorro ancho/ redondo	1	V 10 600 50 000	1	V 10 602 50 000
8	<b>Junta tórica</b>	<b>1</b>	<b>V 10 600 17 100</b>	<b>1</b>	<b>V 10 600 17 100</b>
9	Caja de válvula	1	V 10 600 07 100	1	V 10 600 07 100
10	<b>Junta tórica</b>	<b>1</b>	<b>V 10 600 17 200</b>	<b>1</b>	<b>V 10 600 17 200</b>
11	<b>Junta tórica</b>	<b>1</b>	<b>V 10 600 17 500</b>	<b>1</b>	<b>V 10 600 17 500</b>
12	Prensaestopa de válvula	1	V 10 600 14 100	1	V 10 600 14 100
13	Vástago de válvula	1	V 10 600 15 103	1	V 10 600 15 103
14	<b>Cono de válvula</b>	<b>1</b>	<b>V 10 600 08 100</b>	<b>1</b>	<b>V 10 600 08 100</b>
15	<b>Resorte de válvula</b>	<b>1</b>	<b>V 10 600 18 100</b>	<b>1</b>	<b>V 10 600 18 100</b>
16	<b>Aguja de material completa</b>	<b>1</b>	<b>V 10 600 34 . . 3*</b>	<b>1</b>	<b>V 10 602 34 . . 3*</b>
17	<b>Resorte de aguja</b>	<b>1</b>	<b>V 10 600 26 100</b>	<b>1</b>	<b>V 10 600 26 100</b>
18	Casquillo de resorte	1	V 10 600 10 100	1	V 10 600 10 100
19	Tornillo de vástago del gatillo	1	V 10 600 20 100	1	V 10 600 20 100
20	Gatillo	1	V 10 600 16 100	1	V 10 600 16 100
21	Tornillo del gatillo	1	V 10 600 20 200	1	V 10 600 20 200
22	Regulación del caudal de aire	1	V 10 600 51 000	1	V 10 600 51 000
23	Boquilla	1	V 10 600 21 100	1	V 10 600 21 100
24	Empalme de manguera	1	V 00 101 02 000	2	V 00 101 02 000
25	Tuerca de racor	1	V 00 101 03 000	2	V 00 101 03 000
26	Depósito de gravedad	1	V 00 130 00 072		
27	Boquilla			1	V 00 101 01 003

Partes de recambio:					
E		PILOT Trend-MP Depósito de gravedad 		PILOT Trend-MP Toma de material 	
		V 10 611		V 10 613	
Pos.	Description	Uds.	Referencia N°	Uds.	Referencia N°
1	Tuerca de cabeza neumática	1	V 01 101 03 000	1	V 01 101 03 000
2	<b>Cabeza neumática</b>	<b>1</b>	<b>V 10 600 41 . . 8*</b>	<b>1</b>	<b>V 10 600 41 . . 8*</b>
3	<b>Tobera</b>	<b>1</b>	<b>V 10 600 46 . . 3*</b>	<b>1</b>	<b>V 10 600 46 . . 3*</b>
4	Cuerpo de la pistola completo	1	V 10 601 01 000	1	V 10 613 01 000
5	<b>Junta de aguja</b>	<b>1</b>	<b>V 10 600 27 000</b>	<b>1</b>	<b>V 10 600 27 000</b>
6	Prensaestopa de aguja	1	V 10 600 12 100	1	V 10 600 12 100
7	Regulación del chorro ancho/ redondo	1	V 10 600 50 000	1	V 10 602 50 000
8	<b>Junta tórica</b>	<b>1</b>	<b>V 10 600 17 100</b>	<b>1</b>	<b>V 10 600 17 100</b>
9	Caja de válvula	1	V 10 600 07 100	1	V 10 600 07 100
10	<b>Junta tórica</b>	<b>1</b>	<b>V 10 600 17 200</b>	<b>1</b>	<b>V 10 600 17 200</b>
11	<b>Junta tórica</b>	<b>1</b>	<b>V 10 600 17 500</b>	<b>1</b>	<b>V 10 600 17 500</b>
12	Prensaestopa de válvula	1	V 10 600 14 100	1	V 10 600 14 100
13	Vástago de válvula	1	V 10 600 15 103	1	V 10 600 15 103
14	<b>Cono de válvula</b>	<b>1</b>	<b>V 10 600 08 100</b>	<b>1</b>	<b>V 10 600 08 100</b>
15	<b>Resorte de válvula</b>	<b>1</b>	<b>V 10 600 18 100</b>	<b>1</b>	<b>V 10 600 18 100</b>
16	<b>Aguja de material completa</b>	<b>1</b>	<b>V 10 600 34 . . 3*</b>	<b>1</b>	<b>V 10 602 34 . . 3*</b>
17	<b>Resorte de aguja</b>	<b>1</b>	<b>V 10 600 26 100</b>	<b>1</b>	<b>V 10 600 26 100</b>
18	Casquillo de resorte	1	V 10 600 10 100	1	V 10 600 10 100
19	Tornillo de vástago del gatillo	1	V 10 600 20 100	1	V 10 600 20 100
20	Gatillo	1	V 10 600 16 100	1	V 10 600 16 100
21	Tornillo del gatillo	1	V 10 600 20 200	1	V 10 600 20 200
22	Regulación del caudal de aire	1	V 10 600 51 000	1	V 10 600 51 000
23	Boquilla	1	V 10 600 21 100	1	V 10 600 21 100
24	Empalme de manguera	1	V 00 101 02 000	2	V 00 101 02 000
25	Tuerca de racor	1	V 00 101 03 000	2	V 00 101 03 000
26	Depósito de gravedad	1	V 00 130 00 072		
27	Boquilla			1	V 00 101 01 003

<b>Kits de reparación</b>		
WALTHER ofrece un kit de reparación para las pistolas manuales de la serie PILOT Trend y -MP que contiene todas las piezas de desgaste. Estas piezas de desgaste aparecen en negrita en la lista de las partes de recambio.		
		<b>Referencia N°</b>
PILOT TREND Depósito de gravedad	Tipo estándar	V 16 060 03 ..3*
PILOT TREND Toma de material	Tipo estándar	V 16 062 03 ..3*
PILOT TREND-MP Depósito de gravedad	Versión de presión media	V 16 061 04 ..3*
PILOT TREND-MP Toma de material	Versión de presión media	V 16 063 04 ..3*

Tamaño de tobera a escoger:   ▪ 0,5 ▪ 0,8 ▪ 1,0 ▪ 1,2 ▪ 1,5 ▪ 1,8 ▪ 2,0 ▪ 2,5 mm ø

<b>Sistemas de toberas</b>		
El sistema de tobera se compone de una cabeza de aire, una tobera y una aguja.		
		<b>Referencia N°</b>
PILOT TREND	Depósito de gravedad	V 15 060 03 ..3*
PILOT TREND	Toma de material	V 15 062 03 ..3*
PILOT TREND-MP	Depósito de gravedad	V 15 061 04 ..3*
PILOT TREND-MP	Toma de material	V 15 063 04 ..3*

Tamaño de tobera a escoger:   ▪ 0,5 ▪ 0,8 ▪ 1,0 ▪ 1,2 ▪ 1,5 ▪ 1,8 ▪ 2,0 ▪ 2,5 mm ø

\* Al encargarnos piezas de recambio, indíquenos siempre los respectivos tamaños.

Recomendamos mantener siempre en existencia los kits de reparación.

## 1 Aspectos generales

### 1.1 Identificación de los modelos

**Modelos:** Pistola de pulverización PILOT Trend

**Tipo:**

PILOT Trend	con Depósito de gravedad	V 10 601
PILOT Trend	con Toma de material	V 10 602
PILOT Trend-MP	con Depósito de gravedad	V 10 611
PILOT Trend-MP	con Toma de material	V 10 613

**Fabricante:** WALTHER Spritz- und Lackiersysteme GmbH  
Kärntner Str. 18-30  
D-42327 Wuppertal  
Tel.: +202 / 787-0  
Fax: +202 / 787-2217  
www.walther-pilot.de • Email: info@walther-pilot.de

### 1.2 Uso previsto

Las pistolas PILOT Trend como -MP se prestan a la aplicación de toda clase de materiales pulverizables, como por ejemplo:

- lacas y pinturas
- grasas, aceites y anticorrosivos
- barnices

Materiales agresivos no deberían usar.

Si la presente lista no incluye los materiales que Ud. utiliza, consulte a WALTHER Spritz- und Lackiersysteme GmbH, Wuppertal. El material sólo se puede aplicar sobre objetos o piezas.

La temperatura del producto pulverizado no debe exceder los 43°C.

El termino "uso común" presupone que todas las consignas e instrucciones de servicio hayan sido leídas, entendidas y seguidas.

Este aparato cumple con los requisitos de protección contra las explosiones de la directiva 94 / 9 CE (ATEX) para el grupo, la categoría y la clase de temperatura en la placa de características. Es indispensable respetar las indicaciones de estas instrucciones de servicio. Siga los intervalos de mantenimiento y revisión prescritos.

Siga cuidadosamente las indicaciones de las placas de características y del capítulo Datos técnicos. Hay que evitar absolutamente una sobrecarga del aparato. El aparato solo deberá utilizarse conforme a las instrucciones de las autoridades competentes.

**La determinación del peligro de explosión incumbe a las autoridades competentes o al usuario (clasificación de las zonas).**

El usuario debe asegurarse que los datos técnicos corresponden exactamente a los requisitos ATEX.

El usuario deberá tomar las medidas de seguridad necesarias en el caso de aplicaciones susceptibles de representar un peligro para las personas.

Si se constatan disfuncionamientos del aparato, ponga inmediatamente el aparato fuera de servicio y avise a WALTHER Spritz- und Lackiersysteme.

puesta a la tierra / compensación de potencial

Tendrá que asegurarse que la pistola de pulverización está debidamente puesta a la tierra por medio de un flexible de aire conductor(resistencia máxima  $10^6 \Omega$ ).

### 1.3 Uso no apropiado

No se deberá utilizar la pistola para otros fines que aquellos definidos en el párrafo 1.2 *Uso común*. Se considera indebido cualquier otro tipo de uso. Incluidas en esta categoría:

- la pulverización de producto hacia personas o animales.
- la pulverización de nitrógeno líquido.

## 2 Indicaciones de seguridad

### 2.1 Identificación de las indicaciones de seguridad



#### Advertencia

El pictograma y el grado de prioridad "**Advertencia**" marcan un peligro potencial para personas.

Posibles consecuencias: lesiones graves o leves.



#### Atención

El pictograma y el grado de prioridad "**Atención**" marcan un peligro potencial para objetos.

Posibles consecuencias: daños materiales.



#### Indicación

El pictograma y el grado de prioridad "**Indicación**" señalan informaciones adicionales para el trabajo seguro y eficaz de la pistola de pulverización.

### 2.2 Indicaciones de seguridad generales

Respete las prescripciones, normas de seguridad y de protección de la salud previstas por la legislación del trabajo para la prevención de los accidentes.

Sólo utilice la pistola en áreas bien ventiladas. Se prohíbe fumar y cualquier fuente de chispas en el área de trabajo. La pulverización de materiales muy inflamables (pinturas, solventes etc.) puede ser dañina para la salud y representa un riesgo potencial de explosiones o incendios.

Tendrá que asegurarse que la pistola de pulverización está debidamente puesta a la tierra por medio de un flexible de aire conductor(resistencia máxima  $10^6 \Omega$ ).

Antes de proceder a trabajos de limpieza o reparación, cierre la alimentación de aire y de material de la pistola – riesgo de heridas.

No deje la mano o cualquier parte del cuerpo al alcance de la tobera bajo presión de la pistola – riesgo de heridas.

No dirija la pistola hacia las personas o animales – riesgo de heridas.

Siga el modo de empleo y las consignas de seguridad de los fabricantes del material de pulverización y del producto de limpieza. Los materiales agresivos y cáusticos en particular pueden ser dañinos para su salud.

La niebla cargada de partículas ha de ser evacuada lejos del área de trabajo y del personal. Utilice una máscara de protección y ropa de trabajo reglamentarias cuando aplica material con la pistola de pulverización. Las partículas en suspensión son dañinas para su salud.

Utilice una protección auditiva en el área de trabajo. El nivel de ruido de la pistola es de - 83 dB (A).

Asegúrese sistemáticamente después del montaje o del mantenimiento que los tornillos y tuercas están bien sujetos.

Sólo utilice partes de recambio originales WALTHER Spritz- und Lackiersysteme GmbH, D-42327 Wuppertal ya que la garantía de funcionamiento y de seguridad no se extiende a partes de otro origen.

## 3 Descripción técnica

**PILOT Trend:** **pistola de pulverización convencional**  
Modelo: 

- con Depósito de gravedad
- con Toma de material

**PILOT Trend-MP:** **pistola de pulverización de presión media**  
Modelo: 

- con Depósito de gravedad
- con Toma de material

Por una presión de entrada de 3,0 a 3,3 bar la presión de pulverización es de 1,2 a 1,4 bar.

El caudal de material depende del calibre de la tobera y del ajuste de la presión del material en el calderín o en el regulador de presión del material. También se puede ajustar el caudal de material aflojando o sujetando el tornillo regulador (pos. 18). Véase el capítulo 6. *Modificación del chorro* para los ajustes adicionales.



## 4 Conexión de los empalmes de alimentación



### Advertencia

Las mangueras de aire montadas con boquillas se deberán fijar además con una abrazadera para flexibles

### Diseño: Depósito de gravedad

1. Conecte la manguera del aire comprimido con la tubería de aire (aire comprimido purificado) o con un purificador de aire y con el empalme de aire de la pistola.
2. Rellene el depósito de gravedad filtrado. Cierre el depósito.
3. Conecte la alimentación de aire comprimido. La pistola está lista para la puesta en servicio.



### Diseño: Toma de material

1. Fije la manguera de aire comprimido al conducto de aire (aire comprimido limpio de impurezas) o a un depurador de aire y a la toma de aire (Pos. 24) de la pistola de pulverización.
2. Sujete la manguera de alimentación de producto al calderín de material o al regulador de presión del material de una instalación de bombeo y a la toma de material (Pos. 27) de la pistola de pulverización.
3. Llene de material el calderín previsto y cierre la tapa.
4. Ajuste la presión de material deseada en la válvula reductora de presión. Cuando el material se suministra mediante sistemas de bombeado, la presión de material se ajusta mediante una llave de ajuste en el regulador de presión de material.
5. Abra el grifo de material en el calderín.
6. Para dejar salir el aire encerrado en la manguera de material, accione el gatillo hasta que salga un chorro de material homogéneo por la tobera. Ahora puede volver a cerrarse la pistola.

Toma de aire



Con ello la pistola está lista para su uso.

## 5 Puesta en servicio y manejo

Antes de poner la pistola en servicio asegúrese que la presión del aire comprimido no excede 8 bar. La presión de material no debe estar ajustada por encima de 8 bar.

1. Ponga la pistola en servicio para efectuar una prueba de aplicación. La prueba de aplicación se puede efectuar en una pieza test, un pedazo de metal galvanizado, cartón o papel.

2. Controle la prueba y cambie los ajustes si fuera necesario.

### Al utilizar la pistola respete en especial las siguientes consignas!

- Traiga una máscara protectora y ropa de trabajo reglamentaria cuando trabaja con la pistola. Las partículas en suspensión son peligrosas para su salud.
- Traiga una protección auditiva en el área de trabajo. El nivel de ruido del aparato es de 83 dB (A).
- Se prohíbe fumar y cualquier fuente de chispas en el área de trabajo. La pulverización de materiales muy inflamables (lacas) aumenta los riesgos de explosión e incendio.
- No acerque la mano o cualquier otra parte del cuerpo de la tobera de la pistola – riesgo de heridas.
- La presión de la pistola ha de ser siempre desconectada después del uso. Existe el riesgo de que los tubos bajo presión exploten y hieren a las personas que se encuentran en la cercanía.

## 6 Modificar el diagrama de pulverización

Es posible modificar el chorro de la PILOT Trend con los siguientes ajustes:



### Regulación del chorro ancho o redondo

Se regula el ancho del chorro con el tornillo regulador. Girando a la izquierda (aflojar) se logra un chorro ancho, girando a la derecha (sujetar) se logra un chorro redondo.

### Regulación del caudal de material

El caudal de material se regula aflojando o sujetando el tornillo regulador. Un giro hacia la izquierda (aflojar) incrementa el caudal, un giro hacia la derecha (sujetar) reduce el caudal.

### Regulación del caudal del aire

El caudal del aire de pulverización se regula aflojando o sujetando el botón regulador. La presión del aire de pulverización se ajusta en la válvula reductora de presión del compresor. Siga las instrucciones de servicio y las consignas de seguridad del fabricante.

### Regular la presión del material:

#### Toma de material:

La presión de material únicamente puede regularse en la bomba o en el depósito a presión. Tenga en cuenta las instrucciones e indicaciones de seguridad del fabricante.



## 6.1 Eliminar fallos en un diagrama de pulverización



Resultado deseado

Prueba de aplicación	Desviación	Regulación necesaria
	Chorro demasiado grueso en el centro	• Incrementar lo ancho del
	Bordes demasiado ancho	• Incrementar lo redondo del chorro
	Chorro con salpicaduras	• Aumentar la presión del aire de pulverización
	Aplicación muy delgada en el centro	• Reducir la presión de pulverización
	Chorro dividido en el centro	• Aumentar el diámetro de la tobera • Reducir la presión de pulverización • Aumentar la presión del material
	Aplicación ovalada	• Reducir la presión del material • Aumentar la presión del aire de pulverización

## 7 Búsqueda y eliminación de errores



### Advertencia

Cierre siempre la alimentación del aire en la pistola antes de proceder a cualquier trabajo de modificación o reparación - riesgo de heridas.

Fallo	Causa	Remedio
La pistola gotea	Aguja o tobera defectuosas o sucias Casquillo de resorte (pos. 18) demasiado hacia atrás	• Desmontar y limpiar • Sujetar un poco el regulador (hacia la derecha)
Chorro irregular	Hace falta material en el calderín Depósito demasiado inclinado durante la aplicación Tobera floja o dañada	• Rellenarlo • Enderezarlo • Sujetarla, cambiar el anillo del distribuidor de aire
La pistola sigue soplando en condición de reposo	Resorte de válvula (pos. 15) o cono de válvula (pos. 14) dañados	• Recambiarlos

## 8 Reequipamiento y reparación

Si desea ajustar el chorro más allá de las posibilidades arriba mencionadas, tendrá que modificar la pistola. Para ello, WALTHER le ofrece una selección amplia de conjuntos de cabezas neumáticas, toberas y agujas. La cabeza neumática, la tobera y la aguja necesarias para la aplicación de un material particular forman un conjunto único: el sistema de tobera. Para asegurar la calidad de su aplicación recambie siempre el sistema completo.



### Advertencia

Cierre siempre la alimentación del aire en la pistola antes de proceder a cualquier trabajo de modificación o reparación – riesgo de heridas.



### Indicación

Use el dibujo detallado que se encuentra al principio de estas instrucciones de servicio para realizar los trabajos siguientes.

### Recambio de tobera y cabeza neumática

1. Afloje la tuerca de cabeza neumática (pos. 1).
  2. Quite la cabeza neumática (pos. 2).
  3. Afloje la tobera (pos. 3), con una llave de 12 del cuerpo de la pistola (pos. 4). La aguja no debe que estar fijado cuando montaje la tobera.
- Proceda en la orden inversa para el montaje de la tobera y de las otras partes.

### Recambio de la aguja de material

1. Afloje el casquillo de resorte (pos. 18).
  2. Quite el resorte de aguja (pos. 17).
  3. Extraiga la aguja (pos. 16) del cuerpo de la pistola.
- Proceda en la orden inversa para el montaje.  
La medida del ajuste de aguja es 53 mm (depósito de gravedad) e 72,5 mm (toma de material) de la punta de la aguja al casquillo.

### Recambio de la junta de aguja defectuosa

1. Quite la aguja siguiendo las instrucciones de arriba.
  2. Afloje la prensaestopas de aguja (pos. 6).
  3. Destornille el tornillo de vástago del gatillo (pos. 19) y el tornillo de gatillo (pos. 21) y quite el gatillo (pos. 20).
  4. Extraiga la junta de aguja (pos. 5) (use para ello un alambre fino con una extremidad en forma de gancho).
- Proceda en la orden inversa para el montaje.



### Indicación

La empaquetadura extraída del cuerpo de la pistola no se debe volver a usar ya que su estanqueidad no se puede garantizar.



### Indicación

Lubrifique todas las piezas deslizantes con una grasa neutral sin ácidos o resinas antes del montaje.

## 9 Limpieza



### Atención

No coloque nunca la pistola de pulverización en disolvente o en otro agente de limpieza. De lo contrario no se garantiza un funcionamiento correcto de la pistola de pulverización. Para la limpieza no utilice objetos duros ni puntiagudos. WALTHER, Wuppertal, no se hace responsable de los daños causados por una limpieza inadecuada.

Se puede limpiar la pistola sin desmontarla.

1. Rellene el depósito de gravedad limpio con un producto de limpieza compatible con el material de aplicación.
2. Ponga la pistola en servicio.
3. No pare el servicio hasta que el producto de limpieza saga completamente limpio.

Desconecte la presión del aparato hasta su próximo uso. Sólo utilice productos de limpieza recomendados por el fabricante del material de pulverización y que no contengan los siguientes elementos:

- Hidrocarburos halogenados (p.ej. 1,1,1 tricloretoano, cloruro de metileno etc.)
- Ácidos o agentes ácidos
- Disolventes regenerados (productos de limpieza diluidos)
- Productos de decapado

Estos elementos generan reacciones químicas de oxidación al entrar en contacto con las partes galvanizadas de la pistola.

Límpie la pistola

- antes de cada cambio de color o de material
- al menos una vez a la semana
- según el tipo de material o el nivel de ensuciamiento varias veces a la semana.

### Limpieza completa

1. Desmunte la pistola.
2. Limpie la cabeza neumática y la tobera con un pincel y el producto de limpieza
3. Limpie el cuerpo de la pistola y las partes restantes con una gamuza empapada con el producto de limpieza.
4. Unte las piezas siguientes con una fina película de grasa:
  - Resorte de la aguja
  - Todas las partes deslizantes.

Lubrifique por lo menos una vez a la semana las partes internas móviles. Una fina película de grasa debe siempre recubrir los resortes. Utilice para ello un pincel y una grasa neutral sin ácidos o resinas.

Para volver a montar la pistola proceda en la orden inversa.

## 10 Eliminación de desechos

Los fluidos residuales resultando de la limpieza o del mantenimiento se deberán evacuar de acuerdo a las normas y leyes vigentes.



### Advertencia

Siga las instrucciones de los fabricantes de materiales pulverizables y agentes limpiadores. Una evacuación precaria es peligrosa para la salud y el medio ambiente.

## 11 Datos técnicos

PILOT Trend			
<b>Peso neto:</b>		<b>Límites de presión:</b>	
Depósito de gravedad	438 g	Presión máx del aire de entrada	8 bar
Toma de material	542 g		
<b>Cabezas neumática</b>	de 6 orificios	<b>Sistema de toberas a escoger:</b>	
		0,5 • 0,8 • 1,0 • 1,2 • 1,5 • 1,8 • 2,0 • 2,5 mm ø	
<b>Température max. de service</b>	43 °C	<b>Nivel de ruido</b>	
		(medido a una distancia de 1 m de la pistola)	
		83 dB (A)	
PILOT Trend-MP			
<b>Peso neto:</b>		<b>Límites de presión:</b>	
Depósito de gravedad	438 g	Presión máx del aire de entrada	3,3 bar
Toma de material	542 g	Presión máx. de pulverización	1,4 bar
<b>Cabezas neumática</b>	de 8 orificios	<b>Sistema de toberas a escoger:</b>	
		0,5 • 0,8 • 1,0 • 1,2 • 1,5 • 1,8 • 2,0 • 2,5 mm ø	
<b>Température max. de service</b>	43 °C	<b>Nivel de ruido</b>	
		(medido a una distancia de 1 m de la pistola)	
		79 dB (A)	

### Consumo del aire:

Presión del aire de pulverización	Chorro redondo a l/min.	Chorro largo a l/min.
1 bar	75	105
2 bar	120	170
3 bar	165	240
4 bar	215	310
5 bar	265	380
6 bar	310	450

**Tipo MP:** Por una presión de entrada de 3,3 bar el consumo del aire es 270 l/min.

**Nos reservamos el derecho a modificaciones técnicas.**

## Inhoudsopgave

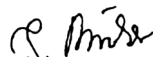
<b>Explosietekening</b>	<b>2</b>
<b>EG-conformiteitsverklaring</b>	<b>63</b>
<b>Lijst met reserveonderdelen</b>	<b>64</b>
<b>1 Algemeen</b>	<b>67</b>
1.1 Aanduiding van het model	67
1.2 Doelmatig gebruik	67
1.3 Ondoelmatig gebruik	68
<b>2 Veiligheidsinstructies</b>	<b>68</b>
2.1 Kenmerking van de veiligheidsinstructies	68
2.2 Algemene veiligheidsinstructies	68
<b>3 Technische omschrijving</b>	<b>69</b>
<b>4 Toevoerleidingen aansluiten</b>	<b>70</b>
<b>5 In bedrijf stellen en bediening</b>	<b>70</b>
<b>6 Spuitbeeld wijzigen</b>	<b>71</b>
6.1 Gebreken van een spuitbeeld verhelpen	72
<b>7 Foutopsporing en -eliminering</b>	<b>72</b>
<b>8 Ombouw en reparatie</b>	<b>73</b>
<b>9 Reiniging</b>	<b>74</b>
<b>10 Afvalverwijdering</b>	<b>75</b>
<b>11 Technische gegevens</b>	<b>75</b>

## EG-conformiteitsverklaring

De fabrikant verklaart onder geheel eigen verantwoording dat het hierna beschreven product aan de algemeen aanvaarde veiligheids- en gezondheidsvoorschriften voldoet. Bij een niet met ons besproken wijziging aan het hierna beschreven product of bij oneigenlijk gebruik verliest deze verklaring haar geldigheid.

<b>Fabrikant</b>	WALTHER Spritz- und Lackiersysteme GmbH Kärntner Str. 18 - 30 D - 42327 Wuppertal Tel.: +49(0)202 / 787 - 0 Fax: +49(0)202 / 787 - 2217 www.walther-pilot.de • e-mail: info@walther-pilot.de			
<b>Typekentekening</b>	<b>Handspuitpistolen PILOT Trend</b>			
	PILOT Trend	beker met druppelaar	V 10 601	
	PILOT Trend	met Materiaalaansluiting	V 10 602	
	PILOT Trend-MP	beker met druppelaar	V 10 611	
	PILOT Trend-MP	met Materiaalaansluiting	V 10 613	
<b>Doelmatig gebruik</b>	verwerking van verstuijbare stoffen			
<b>Toegepaste normen en richtlijnen</b>				
EG-richtlijnen voor machines 2006 / 42 / EC 94/9 EC (ATEX richtlijnen) DIN EN ISO 12100-1 DIN EN ISO 12100-2 EN 1127-1				
DIN EN 1953 DIN EN 13463-1				
<b>Specificatie overeenkomstig richtlijn 94 / 9 / EC</b>				
<b>Categorie 2</b>	<b>Typenummer</b>		<b>II 2 G c T 6</b>	Tech.File,Ref.: 2413
<b>Gemachtigd voor de samenstelling van de technische documentatie:</b> Nico Kowalski, WALTHER Spritz- und Lackiersysteme GmbH, Kärntner Str. 18 - 30 D- 42327 Wuppertal				
<b>NB:</b> Het product moet worden ingebouwd in een ander apparaat. De ingebruikname is niet geoorloofd, totdat de conformiteit van het eindproduct met de richtlijn 2006 / 42 / EC is vastgesteld.				

Wuppertal, de 1 december 2014

ppa. 

Naam: Torsten Bröker  
Positie: Manager Constructie en Ontwikkeling

Deze verklaring is geen garantie en kan derhalve niet worden gebruikt bij kwesties m.b.t. aansprakelijkheid. Raadpleeg s.v.p. de veiligheidsvoorschriften in de productdocumentatie.

Lijst met reserveonderdelen:					
NL		PILOT Trend beker met druppelaar 		PILOT Trend Materiaalaansluiting 	
		V 10 601		V 10 602	
Pos.	Benaming	Aantal	Artikelnummer	Aantal	Artikelnummer
1	Luchtkopmoer	1	V 01 101 03 000	1	V 01 101 03 000
2	<b>luchtkop</b>	<b>1</b>	<b>V 10 600 40 . . 6*</b>	<b>1</b>	<b>V 10 600 40 . . 6*</b>
3	<b>Materiaalspuitkop</b>	<b>1</b>	<b>V 10 600 46 . . 3*</b>	<b>1</b>	<b>V 10 600 46 . . 3*</b>
4	Pistoolichaam compl.	1	V 10 600 01 000	1	V 10 602 01 000
5	<b>Naaldpakking</b>	<b>1</b>	<b>V 10 600 27 000</b>	<b>1</b>	<b>V 10 600 27 000</b>
6	Naaldpakkingbus	1	V 10 600 12 100	1	V 10 600 12 100
7	Ronde /brede straal regeling	1	V 10 600 50 000	1	V 10 602 50 000
8	<b>O-ring</b>	<b>1</b>	<b>V 10 600 17 100</b>	<b>1</b>	<b>V 10 600 17 100</b>
9	Veeromkasting	1	V 10 600 07 100	1	V 10 600 07 100
10	<b>O-ring</b>	<b>1</b>	<b>V 10 600 17 200</b>	<b>1</b>	<b>V 10 600 17 200</b>
11	<b>O-ring</b>	<b>1</b>	<b>V 10 600 17 500</b>	<b>1</b>	<b>V 10 600 17 500</b>
12	Kleppakkingbus	1	V 10 600 14 100	1	V 10 600 14 100
13	Klepsteel	1	V 10 600 15 103	1	V 10 600 15 103
14	<b>Klepkegel</b>	<b>1</b>	<b>V 10 600 08 100</b>	<b>1</b>	<b>V 10 600 08 100</b>
15	<b>Klepveer</b>	<b>1</b>	<b>V 10 600 18 100</b>	<b>1</b>	<b>V 10 600 18 100</b>
16	<b>Materiaalnaald compl.</b>	<b>1</b>	<b>V 10 600 34 . . 3*</b>	<b>1</b>	<b>V 10 602 34 . . 3*</b>
17	<b>Naaldveer</b>	<b>1</b>	<b>V 10 600 26 100</b>	<b>1</b>	<b>V 10 600 26 100</b>
18	Veerbus	1	V 10 600 10 100	1	V 10 600 10 100
19	Hendelschachtschroef	1	V 10 600 20 100	1	V 10 600 20 100
20	Trekker	1	V 10 600 16 100	1	V 10 600 16 100
21	Hendelschroef	1	V 10 600 20 200	1	V 10 600 20 200
22	Luchtstroomdebiet regeling	1	V 10 600 51 000	1	V 10 600 51 000
23	Dubbele nippel	1	V 10 600 21 100	1	V 10 600 21 100
24	Slang aansluiting	1	V 00 101 02 000	2	V 00 101 02 000
25	Dopmoer	1	V 00 101 03 000	2	V 00 101 03 000
26	Beker met druppelaar	1	V 00 130 00 072		
27	Dubbele nippel			1	V 00 101 01 003

Lijst met reserveonderdelen:					
NL		PILOT Trend-MP beker met druppelaar 		PILOT Trend-MP Materiaalaansluiting 	
		V 10 611		V 10 613	
Pos.	Benaming	Aantal	Artikelnummer	Aantal	Artikelnummer
1	Luchtkopmoer	1	V 01 101 03 000	1	V 01 101 03 000
2	<b>luchtkop</b>	<b>1</b>	<b>V 10 600 41 . . 8*</b>	<b>1</b>	<b>V 10 600 41 . . 8*</b>
3	<b>Materiaalspuitkop</b>	<b>1</b>	<b>V 10 600 46 . . 3*</b>	<b>1</b>	<b>V 10 600 46 . . 3*</b>
4	Pistoolichaam compl.	1	V 10 601 01 000	1	V 10 613 01 000
5	<b>Naaldpakking</b>	<b>1</b>	<b>V 10 600 27 000</b>	<b>1</b>	<b>V 10 600 27 000</b>
6	Naaldpakkingbus	1	V 10 600 12 100	1	V 10 600 12 100
7	Ronde /brede straal regeling	1	V 10 600 50 000	1	V 10 602 50 000
8	<b>O-ring</b>	<b>1</b>	<b>V 10 600 17 100</b>	<b>1</b>	<b>V 10 600 17 100</b>
9	Veeromkasting	1	V 10 600 07 100	1	V 10 600 07 100
10	<b>O-ring</b>	<b>1</b>	<b>V 10 600 17 200</b>	<b>1</b>	<b>V 10 600 17 200</b>
11	<b>O-ring</b>	<b>1</b>	<b>V 10 600 17 500</b>	<b>1</b>	<b>V 10 600 17 500</b>
12	Kleppakkingbus	1	V 10 600 14 100	1	V 10 600 14 100
13	Klepsteel	1	V 10 600 15 103	1	V 10 600 15 103
14	<b>Klepkegel</b>	<b>1</b>	<b>V 10 600 08 100</b>	<b>1</b>	<b>V 10 600 08 100</b>
15	<b>Klepveer</b>	<b>1</b>	<b>V 10 600 18 100</b>	<b>1</b>	<b>V 10 600 18 100</b>
16	<b>Materiaalnaald compl.</b>	<b>1</b>	<b>V 10 600 34 . . 3*</b>	<b>1</b>	<b>V 10 602 34 . . 3*</b>
17	<b>Naaldveer</b>	<b>1</b>	<b>V 10 600 26 100</b>	<b>1</b>	<b>V 10 600 26 100</b>
18	Veerbus	1	V 10 600 10 100	1	V 10 600 10 100
19	Hendelschachtschroef	1	V 10 600 20 100	1	V 10 600 20 100
20	Trekker	1	V 10 600 16 100	1	V 10 600 16 100
21	Hendelschroef	1	V 10 600 20 200	1	V 10 600 20 200
22	Luchtstroomdebiet regeling	1	V 10 600 51 000	1	V 10 600 51 000
23	Dubbele nippel	1	V 10 600 21 100	1	V 10 600 21 100
24	Slang aansluiting	1	V 00 101 02 000	2	V 00 101 02 000
25	Dopmoer	1	V 00 101 03 000	2	V 00 101 03 000
26	Beker met druppelaar	1	V 00 130 00 072		
27	Dubbele nippel			1	V 00 101 01 003

Reparatiesets		
WALTHER houdt voor de handspruitpistolen PILOT Trend en -MP reparatiesets gereed, die alle slijtagedelen bevatten. Deze delen zijn in de onderdelenlijsten gekenmerkt door vette druk.		
		Artikelnummer
PILOT TREND beker met druppelaar	Standaardversie	V 16 060 03 ..3*
PILOT TREND Materiaalaansluiting	Standaardversie	V 16 062 03 ..3*
PILOT TREND-MP beker met druppelaar	Middeldrukversie	V 16 061 04 ..3*
PILOT TREND-MP Materiaalaansluiting	Middeldrukversie	V 16 063 04 ..3*

Spruitkopuitvoering naar keuze: ▪ 0,5 ▪ 0,8 ▪ 1,0 ▪ 1,2 ▪ 1,5 ▪ 1,8 ▪ 2,0 ▪ 2,5 mm ø

Sproeiersegment		
De sproeiersegmenten bestaan uit luchtkop, materiaalspruitkop en materiaalnaald.		
		Artikelnummer
PILOT TREND	beker met druppelaar	V 15 060 03 ..3*
PILOT TREND	Materiaalaansluiting	V 15 062 03 ..3*
PILOT TREND-MP	beker met druppelaar	V 15 061 04 ..3*
PILOT TREND-MP	Materiaalaansluiting	V 15 063 04 ..3*

Spruitkopuitvoering naar keuze: ▪ 0,5 ▪ 0,8 ▪ 1,0 ▪ 1,2 ▪ 1,5 ▪ 1,8 ▪ 2,0 ▪ 2,5 mm ø

\* Bij bestelling van reserveonderdelen desbetreffende grootte aangeven s.v.p..

Wij adviseren alle vetgedrukte reserveonderdelen (aan slijtage onderhevige onderdelen) in het magazijn te hebben.

## 1 Algemeen

### 1.1 Aanduiding van het model

<b>Model:</b>	Handspruitpistool	PILOT Trend	
<b>Type:</b>	PILOT Trend	beker met druppelaar	V 10 601
	PILOT Trend	Materiaalaansluiting	V 10 602
	PILOT Trend-MP	beker met druppelaar	V 10 611
	PILOT Trend-MP	Materiaalaansluiting	V 10 613

**Fabrikant:** WALTHER Spritz- und Lackiersysteme GmbH  
Kärntner Str. 18-30  
D-42327 Wuppertal  
Tel.: +202 / 787-0  
Fax: +202 / 787-2217  
www.walther-pilot.de • Email: info@walther-pilot.de

### 1.2 Doelmatig gebruik

De handspruitpistolen PILOT Trend en -MP dienen uitsluitend voor de verwerking van spuitbare middelen, zoals b.v.:

- Lakken en verven
- Vetten, oliën en corrosiewerende middelen
- Keramiekglazuren

Agressieve materialen kunnen niet verwerkt worden.

Als de materialen die u wilt verspuiten, hier niet genoemd staan, wend u dan tot WALTHER Spritz- und Lackiersysteme GmbH, Wuppertal. De spuitbare materialen mogen uitsluitend op werkstukken resp. objecten worden opgebracht.

De temperatuur van het spuitmateriaal mag in principe niet boven 43° C komen. Het doelmatig gebruik houdt ook in dat alle instructies en gegevens uit de huidige bedieningshandleiding gelezen, begrepen en in acht genomen worden.

Het apparaat voldoet aan de eisen bescherming tegen explosie, richtlijn 94 / 9 EG (ATEX) voor de op het typeplaatje aangegeven explosiegroep, categorie apparaat en temperatuurklasse. Bij gebruik van het apparaat is het noodzakelijk dat de in de gebruiksaanwijzing omschreven bepalingen worden aangehouden.

De voorgeschreven inspectie- en onderhoudsintervallen moeten worden waargenomen. De gegevens op het typeplaatje resp. de informatie in het hoofdstuk Technische Gegevens moeten worden aangehouden en mogen niet worden overschreden. Er mag absoluut geen overbelasting van het apparaat ontstaan.

Het apparaat mag in toepassingsgebieden met gevaar voor explosie alleen worden ingezet met toestemming van de verantwoordelijke overheidsinstantie.

**Het is aan de verantwoordelijke overheidsinstantie resp. de exploitant de mate van explosiegevaar vast te stellen (indeling in zones).**

Het is aan de exploitant te controleren en ervoor te zorgen dat alle technische gegevens en de kentekening overeenkomstig ATEX met de noodzakelijke voorschriften overeenstemmen.

In geval van gebruik, waarbij door een evtl. uitval van het apparaat een gevaar voor personen zou kunnen ontstaan, zijn door de exploitant passende veiligheidsmaatregelen te nemen.

Als er bij gebruik onzekerheid ontstaat, doordat het apparaat naar mening van de exploitant niet naar believen functioneert, moet het apparaat onmiddellijk worden stopgezet en moet met contact worden opgenomen met WALTHER Spritz- und Lackiersysteme.

Aarding/potentiaalnormalisatie

Het is noodzakelijk dat het spuitpistool via een geleidende luchtslang voldoende wordt geaard. (Maximale weerstand:  $10^6 \Omega$ ).

### 1.3 Ondoelmatig gebruik

Het spuitpistool mag niet anders worden gebruikt dan omschreven staat in de paragraaf 1.2 *Doelmatig gebruik*. Ledere andere toepassing is ondoelmatig. Tot ondoelmatig gebruik horen b.v.:

- het verspuiten van materialen op personen en dieren.
- het verspuiten van vloeibare stikstof.

## 2 Veiligheidsinstructies

### 2.1 Kenmerking van de veiligheidsinstructies



#### Waarschuwing

Het pictogram en de urgentiegraad "**Waarschuwing**" kenmerken een mogelijk gevaar voor personen.

Mogelijke gevolgen: zware of lichte verwondingen.



#### Opgelet

Het pictogram en de urgentiegraad "**Opgelet**" kenmerken een mogelijk gevaar voor materiële waarden.

Mogelijke gevolgen: beschadiging van zaken.



#### Aanwijzing

Het pictogram en de urgentiegraad "**Aanwijzing**" kenmerken aanvullende informatie voor het veilige en efficiënte werken met het spuitpistool.

### 2.2 Algemene veiligheidsinstructies

De desbetreffende ongevalpreventievoorschriften en de overige erkende veiligheids-technische en op het werk betrekking hebbende medische regels dienen in acht te worden genomen.

Gebruik het spuitpistool uitsluitend in goed geventileerde ruimten. Tijdens het werk is vuur, niet afgeschermd licht en roken verboden. Bij het verspuiten van licht ontvlambare materialen (b.v. lakken, reinigingsmiddelen enz.) bestaat een verhoogd

gezondheids-, explosie- en brandrisico.

Het is noodzakelijk dat het spuitpistool via een geleidende luchtslang voldoende wordt geaard. (Maximale weerstand:  $10^6 \Omega$ ).

Maak vóór ieder onderhoud en reparatie de lucht- en materiaaltoevoer naar het spuitpistool vrij van druk – letselrisico.

Houd bij het verspuiten van materialen geen handen of andere lichaamsdelen voor de onder druk staande spuitkop van het spuitpistool – letselrisico.

Richt het spuitpistool niet op personen en dieren – letselrisico.

Neem de verwerkings- en veiligheidsinstructies van de fabrikanten van spuitmateriaal en reinigingsmiddel in acht. Vooral agressieve en bijtende materialen kunnen schade aan de gezondheid veroorzaken.

De met deeltjes geladen afgewerkte lucht moet uit de buurt van het werkgebied en het bedrijfspersoneel worden gehouden. Draag desondanks de voorgeschreven ademhalingsbescherming en de voorgeschreven werkkleding, als u met het spuitpistool materialen verwerkt. Rondzwevende deeltjes vormen een gevaar voor uw gezondheid.

Draag oorbescherming tijdens het werken met het spuitpistool. Het door het spuitpistool geproduceerde geluidsniveau bedraagt ca. 83 dB (A).

Let er steeds op dat bij de inbedrijfstelling, vooral na montage- en onderhoudswerkzaamheden alle moeren en schroeven stevig zijn vastgedraaid.

Gebruik uitsluitend originele reserveonderdelen, omdat WALTHER uitsluitend voor deze onderdelen een veilige en perfecte functie kan garanderen.

Wend u voor informatie over een risicoloos gebruik van het spuitpistool en de daarin gebruikte materialen tot WALTHER Spritz- und Lackiersysteme GmbH, D-42327 Wuppertal.

## 3 Technische omschrijving

**PILOT Trend: Spuitpistool voor conventionele verneveling.**

Uitvoering:

- met beker met druppelaar
- met Materiaalaansluiting

**PILOT Trend-MP: Spuitpistool voor middeldruk uitvoeringen**

Uitvoering:

- met beker met druppelaar
- met Materiaalaansluiting

Bij een toevoerdruk van 3,0 tot 3,3 bar bedraagt de spuitdruk 1,2 tot 1,4 bar.

Het doorstroomvolume van het materiaal is afhankelijk van de diameter van de spuitkop en de instelling van de materiaaldruk op het drukvat of de drukregelaar van het materiaal. Bovendien kan het materiaalvolume worden geregeld door de stelschroef (pos. 18) naar binnen of naar buiten te draaien.

Voor andere instelmogelijkheden zie 6. "*Spuitbeeld wijzigen.*"



## 4 Toevoerleidingen aansluiten



### Waarschuwing

Luchtslangen die worden bevestigd met een slangdoorvoertulle, moeten extra met een slangklem geborgd zijn.

### Uitvoering: Beker met druppelaar

1. Bevestig de persluchtslang op de luchtleiding (gereinigde perslucht) en op de luchtaansluiting van het spuitpistool.
2. Vul de beker met druppelaar met gezeefd materiaal. Sluit de beker met druppelaar.
3. Schakel de persluchttoevoer in.

Het pistool is nu bedrijfs gereed.

### Uitvoering: Materiaalaansluiting

1. Bevestig de drukslang aan de luchtleiding (gezuiverde perslucht) resp. een luchtreiniger en aan de luchtaansluiting (pos. 24) van het spuitpistool.
2. Bevestig de materiaaltoevoerslang aan het materiaaldrukvat resp. de materiaaldrukregelaar van een pompinstallatie en aan de materiaalaansluiting (pos. 27) van het spuitpistool.
3. Doe materiaal in het materiaaldrukvat en sluit het deksel af.
4. Stel aan de persluchtreduceerklep de gewenste materiaaldruk in; bij materiaaltoevoer via pomp-systemen wordt de materiaaldruk ingesteld met een instelsleutel aan de materiaaldrukregelaar.
5. Open de materiaalkraan aan het drukvat.
6. Om de lucht in de materiaalslang te laten ontsnappen haalt u de trekker zo lang over, tot er een gelijkmatige materiaalstraal uit de sproeier komt; nu kan het pistool weer gesloten worden.

Het pistool is nu operationeel.



## 5 In bedrijf stellen en bediening

Voordat u het spuitpistool in bedrijf stelt, moet aan de volgende voorwaarde zijn voldaan:

De materiaaldruk mag niet hoger zijn ingesteld dan 8 bar. De luchtdruk mag niet hoger zijn dan 8 bar.

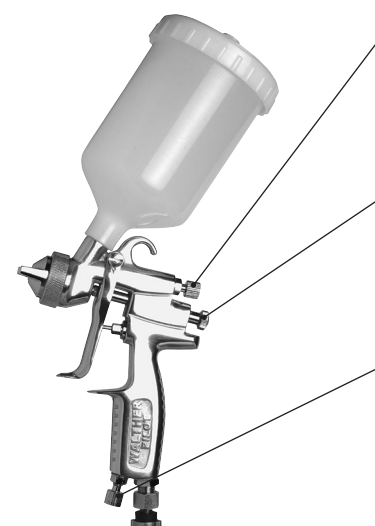
1. Stel het spuitpistool in bedrijf om een spuitbeeldtest te maken. Het spuitbeeld kan worden uitgevoerd op een testwerkstuk, plaat, karton of papier.
2. Wijzig zo nodig de instellingen op het spuitpistool.

## Let bij de bediening van het spuitpistool vooral op de onderstaande veiligheidsinstructies!

- Draag de voorgeschreven ademhalingsbescherming en werkkleding, als u met het spuitpistool materialen verspuit. Rondzwevende deeltjes vormen een gevaar voor uw gezondheid.
- Draag oorbescherming tijdens het werken met het spuitpistool. Het door het spuitpistool geproduceerde geluidsniveau bedraagt ca. 83 dB (A).
- Tijdens het werk is vuur, niet afgeschermd licht en roken verboden. Bij het verspuiten van licht ontvlambare materialen (b.v. lakken) bestaat een verhoogd gezondheids-, explosie- en brandrisico.
- Houd bij het verspuiten van materialen geen handen of andere lichaamsdelen voor de onder druk staande spuitkop van het spuitpistool – letselrisico.
- Het spuitpistool moet na affloop van het werk altijd drukvrij worden gemaakt. De onder druk staande leidingen kunnen springen en door het uitstromende materiaal in de buurt staande personen verwonden.

## 6 Spuitbeeld wijzigen

U kunt bij de PILOT Trend het spuitbeeld wijzigen door de volgende instellingen.



### Brede resp ronde straal instellen

De regelschroef dient voor de regeling van de breedte van de spuitstraal. De spuitstraal wordt een brede straal door te draaien naar links (naar buiten schroeven), en een ronde straal door te draaien naar rechts (naar binnen schroeven).

### Materiaaldoorstroomvolume instellen

Het materiaalvolume kan worden geregeld door de stelschroef naar binnen of naar buiten te draaien. Door draaien naar links (naar buiten schroeven) wordt het materiaalvolume vergroot, door draaien naar rechts (naar binnen schroeven) verkleind.

### Luchtvolume van de verstuiver instellen

Het luchtvolume van de verstuiver kan worden geregeld door de stelknop naar binnen of naar buiten te draaien. De luchtdruk van de verstuiver wordt ingesteld op de persluchtreduceerklep van de compressorinstallatie. Let op de aanwijzingen en veiligheidsinstructies van de fabrikant.

## Materiaaldruk regelen:

### Materiaalaansluiting:

De materiaaldruk kunt u alleen regelen aan de pomp of aan het drukvat. Neem daarbij de aanwijzingen en veiligheidsinstructies van de fabrikant in acht.

## 6.1 Gebreken van een spuitbeeld verhelpen



nagestreefd spuitresultaat

Spuitprofieltes	Afwijking	Benodigde instelling
	Spuitbeeld is in het midden te dik.	• Bredere spuitstraalvorm instellen
	Spuitbeeld is aan de uiteinden te dik	• Rondere spuitstraalvorm instellen
	Spuitbeeld is tamelijk grof qua druppels	• Verstuiverluchtdruk verhogen
	Materiaallaag is in het midden van het spuitbeeld zeer dun	• Verstuiverluchtdruk verlagen
	Spuitbeeld is in het midden gespleten	• Spuitkopdiameter vergroten • Verstuiverluchtdruk verlagen • Materiaaldruk vergroten
	Spuitbeeld is zeer balchtig	• Materiaaldruk verkleinen • Verstuiverluchtdruk vergroten

## 7 Foutopsporing en -eliminering



### Waarschuwing

Onderbreek iedere keer voordat u ombouwt, de luchttoevoer naar het spuitpistool - gevaar voor verwondingen.

Fout	Oorzaak	Oplossing
Pistool druppelt	Materiaalnaald of – spuitkop vervuild of beschadigd Veerbus (pos. 18) te ver naar achteren gedraaid	• Onderdeel reinigen resp. vervangen • Iets naar binnen schroeven (naar rechts draaien)
Stootsgewijze of flutterende spuitstraal	te weinig materiaal in het materiaalvat Beker staat te schuin tijdens het spuitproces Materiaalspuitkop los of beschadigd	• Materiaal bijvullen • rechter houden • vastdraaien, evtl. vervangen
Pistool blaast in ruststand	Klepveer (pos. 15) of klepkegel (pos. 14) beschadigd	• vervangen

## 8 Ombouw en reparatie

Als u het spuitbeeld op een andere manier wenst te wijzigen dan met de hier reeds vermelde mogelijkheden, moet het spuitpistool worden omgebouwd. De bij het spuitmateriaal passende luchtkop- / materiaalspuitkop- / naaldcombinatie vormt een op elkaar afgestemde eenheid -het spuitkopinzetstuk. Vervang altijd het volledige spuitkopinzetstuk, zodat de gewenste spuitkwaliteit behouden blijft.



### Waarschuwing

Onderbreek iedere keer voordat u ombouwt, de luchttoevoer naar het spuitpistool - gevaar voor verwondingen.



### Aanwijzing

Instructie Gebruik voor het uitvoeren van de hieronder vermelde arbeidsstappen de explosietekening aan het einde van deze bedieningshandleiding.

### Vervangen van materiaalspuitkop en luchtkop

1. Schroef de luchtkopmoer (pos. 1) eraf.
2. Demonteer de luchtkop (pos. 2).
3. Schroef de materiaalspuitkop (pos. 3) met sleutel SW 12 uit het pistoollichaam (pos. 4).

Tijdens de montage van de materiaalnozzle, mag er geen spanning op de naald staan. De montage van het nieuwe spuitkopinzetstuk en van de overige componenten gebeurt in omgekeerde volgorde.

### Materiaalnaald vervangen

1. Schroef de veerbus (pos. 18) eraf.
2. Neem de naaldveer (pos. 17) eraf.
3. Trek de materiaalnaald (pos. 16) uit het pistoollichaam (pos. 4).

De montage gebeurt in omgekeerde volgorde.

De naaldinstelmaat bedraagt 53 mm (beker met druppelaar) en 72,5 mm (Materiaalaansluiting) vanaf de punt van de naald tot en met de meenemerbus.

### Lekkende naaldpakking vervangen

1. Verwijder de materiaalnaald zoals omschreven boven.
2. Schroef de naaldpakkingbus (pos. 6) uit het pistoollichaam.
3. Schroef de hendelschachtschroef.
4. Verwijder de naaldpakking (pos. 5).

De montage gebeurt in omgekeerde volgorde.



### Aanwijzing

De uit het voorzetstuk van het pistool gehaalde naaldpakking mag nooit meer worden gebruikt, omdat anders niet gegarandeerd is dat de pakking veilig afdicht.



### Aanwijzing

Alle bewegende en glijdende componenten (behalve materiaalnaalden) moeten vóór de montage in het pistoollichaam worden ingevet met een zuurvrij, niet harsend vet.

## 9 Reiniging



### Opgelet

Leg het spuitpistool nooit in oplosmiddel of een ander reinigingsmiddel. De foutloze werking van het spuitpistool kan anders niet gegarandeerd worden. Gebruik voor de reiniging geen harde of spitse voorwerpen. Voor schade als gevolg van ondeskundige reiniging aanvaardt WALTHER, Wuppertal, geen garantie.

U kunt het spuitpistool reinigen zonder dat u dit hoeft te demonteren.

1. Vul het gereinigde beker met druppelaar met een bij het gespoten materiaal passend reinigingsmiddel.
2. Stel het spuitpistool in bedrijf.
3. Stel het spuitpistool pas buiten bedrijf als er uitsluitend nog helder reinigingsmiddel uitspuit.

De gehele spuitinstallatie moet drukvrij worden gemaakt totdat zij later weer wordt gebruikt. Gebruik voor de reiniging van het spuitpistool uitsluitend reinigingsmiddelen die door de fabrikant van het spuitmateriaal worden aangegeven en waar de volgende bestanddelen niet inzitten:

- Gehalogeneerde koolwaterstoffen (b.v. 1,1,1, trichlorethaan, methyleenchloride enz.)
- Zuren en zuurhoudende reinigingsmiddelen
- Geregenereerde oplosmiddelen (zgn. reinigingsverduunningen)
- Ontlakkingsmiddelen.

De bovengenoemde bestanddelen veroorzaken op gegalvaniseerde componenten chemische reacties en leiden tot corrosieschade.

Reinig het spuitpistool

- iedere keer vóór een verf- of materiaalvervanging
- minimaal een maal per week
- afhankelijk van het materiaal en de graad van vervuiling verschillende malen per week

### Uitvoering reiniging

1. Haal het pistool uit elkaar
2. Reinig de luchtkop en de materiaalspuitkop met een kwast en het reinigingsmiddel.
3. Reinig alle overige componenten en het pistoollichaam met een doek en het reinigingsmiddel.
4. Strijk de volgende onderdelen in met een dunne vetfilm:
  - Naaldveren
  - alle glijdende onderdelen en lagerpunten.

De bewegende binnenonderdelen moeten minimaal een maal per week worden ingevet. De veren moeten permanent voorzien zijn van een lichte vetlaag. Gebruik hiervoor een zuurvrij, niet harsend vet en een kwast. Vervolgens wordt het spuitpistool in de omgekeerde volgorde weer in elkaar gezet.

## 10 Afvalverwijdering

De spuitmiddelen en de materialen die ontstaan bij de reiniging en het onderhoud dienen in overeenstemming met de wetten en voorschriften deskundig en vakkundig te worden verwijderd.



### Waarschuwing

Let op de instructies van de fabrikant van het spuit- en reinigingsmiddel. De gezondheid van mens en dier wordt in gevaar gebracht door achteloos verwijderd materiaal.

## 11 Technische gegevens

PILOT Trend			
<b>Netto-gewicht:</b> beker met druppelaar 438 g Materiaalaansluiting 542 g		<b>Drukbereiken:</b> max. ingangsluchtdruk 8 bar	
<b>Luchtkop</b>	6-gats-luchtkop	<b>Spuitkopuitvoering naar keuze:</b> 0,5 • 0,8 • 1,0 • 1,2 • 1,5 • 1,8 • 2,0 • 2,5 mm ø	
<b>max. bedrijfstemperatuur</b>	43 °C	<b>Nivel de ruido</b> (medido a una distancia de 1 m de la pistola) 83 dB (A)	
PILOT Trend-MP			
<b>Netto-gewicht</b> beker met druppelaar 438 g Materiaalaansluiting 542 g		<b>Drukbereiken:</b> max. ingangsluchtdruk 3,3 bar max. spuitdruk 1,4 bar	
<b>Luchtkop</b>	8-gats-luchtkop	<b>Spuitkopuitvoering naar keuze:</b> 0,5 • 0,8 • 1,0 • 1,2 • 1,5 • 1,8 • 2,0 • 2,5 mm ø	
<b>max. bedrijfstemperatuur</b>	43 °C	<b>Nivel de ruido</b> (medido a una distancia de 1 m de la pistola) 79 dB (A)	

### Luchtverbruik:

Verstuivingsluchtdruk	Ronde straal in l/min.	Chorro largo in l/min.
1 bar	75	105
2 bar	120	170
3 bar	165	240
4 bar	215	310
5 bar	265	380
6 bar	310	450

**Type MP:** Bij een toevoerdruk van 3,3 bar bedraagt de luchtverbruik 270 l/min.

**Technische wijzigingen voorbehouden.**

## Indholdsfortegnelse

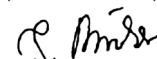
	<b>Eksploderede tegning</b>	<b>2</b>
	<b>EF-Overensstemmelseserklæring</b>	<b>77</b>
	<b>Reservedelsliste</b>	<b>78</b>
<b>1</b>	<b>Generelt</b>	<b>81</b>
1.1	Identifikation af model	81
1.2	Normal anvendelse	81
1.3	Ikke-normal anvendelse	82
<b>2</b>	<b>Sikkerhedsanvisninger</b>	<b>82</b>
2.1	Markering af sikkerhedsanvisninger	82
2.2	Generelle sikkerhedshenvisninger	82
<b>3</b>	<b>Teknisk beskrivelse</b>	<b>83</b>
<b>4</b>	<b>Tilslut forsyningsledninger</b>	<b>84</b>
<b>5</b>	<b>Idriftsætning og betjening</b>	<b>84</b>
<b>6</b>	<b>Ændre sprøjtebillede</b>	<b>85</b>
6.1	Afhjælp mangler ved et sprøjtebillede	86
<b>7</b>	<b>Fejlsøgning og -afhjælpning</b>	<b>86</b>
<b>8</b>	<b>Omstilling / Reparation</b>	<b>87</b>
<b>9</b>	<b>Rengøring</b>	<b>88</b>
<b>10</b>	<b>Bortskaffelse</b>	<b>89</b>
<b>11</b>	<b>Tekniske data</b>	<b>89</b>

## EF-Overensstemmelseserklæring

Vi, producenten, erklærer hermed vort eneansvar for at produktet, som er omtalt i den nedenstående beskrivelse, er i overensstemmelse med de gældende grundlæggende sikkerheds- og sundhedsbestemmelser. Ved ombygning eller ændring af anlægget, som ikke på forhånd er afstemt med os eller ved uhensigtsmæssig brug mister denne erklæring sin gyldighed.

<b>Fabrikant</b>	WALTHER Spritz- und Lackiersysteme GmbH Kärntner Str. 18 - 30 D - 42327 Wuppertal Tel.: +49(0)202 / 787 - 0 Fax: +49(0)202 / 787 - 2217 www.walther-pilot.de • e-mail: info@walther-pilot.de			
<b>Typebeskrivelse</b>	<b>Håndsprøjtepistolerne PILOT Trend</b> PILOT Trend med topkop V 10 601 PILOT Trend med Materialetilslutning V 10 602 PILOT Trend-MP med topkop V 10 611 PILOT Trend-MP med Materialetilslutning V 10 613			
<b>Anvendelseformål</b>	Forarbejdning af sprøjtbare materialer			
<b>Anvendte harmoniserede standarder og direktiver</b>				
EF-Maskindirektivet 2006 / 42 / EC 94/9/ EC (ATEX-direktiv) DS/EN ISO 12100-1 DS/EN ISO 12100-2                      DIN EN 1953 DS/EN 1127-1                              DIN EN 13463-1				
<b>Specifikationer i henhold til direktiv 94 / 9 / EC</b>				
<b>Kategori 2</b>	<b>Konstruktionsbestemmelse</b>		<b>II 2 G c T 6</b>	Tech.File,Ref.: 2413
<b>Ansvarlig for opsætning af teknisk dokumentation:</b> Nico Kowalski, WALTHER Spritz- und Lackiersysteme GmbH, Kärntner Str. 18 - 30 D- 42327 Wuppertal				
<b>Det erklæres:</b> At produktet er tænkt inkorporeret i maskine. Endvidere erklæres forbud mod ibrugtagning, inden den maskine, hvori den skal inkorporeres, som en helhed, inkl. den maskine, der refereres til i denne erklæring, er blevet erklæret i overensstemmelse med direktivet 2006 / 42 / EC.				

Wuppertal, December 1, 2014



per procura 

Navn: Torsten Bröker

Stillingsbetegnelse: Chef for konstruktion og udvikling

Denne erklæring er ikke nogen tilsikring af produktets egenskaber med henblik på produktansvar i lovens forstand. Sikkerhedshenvisningerne i produktokumentationen skal iagttages.

Reservedelsliste:					
DK		PILOT Trend Topkop 		PILOT Trend Materialetilslutning 	
		V 10 601		V 10 602	
Pos.	Betegnelse	Stk.	Reservedelsnr.	Stk.	Reservedelsnr.
1	Luftkappemøtrik	1	V 01 101 03 000	1	V 01 101 03 000
2	luftkappe	1	V 10 600 40 . . 6*	1	V 10 600 40 . . 6*
3	Materailedyse	1	V 10 600 46 . . 3*	1	V 10 600 46 . . 3*
4	Pistol krop komplet	1	V 10 600 01 000	1	V 10 602 01 000
5	Nålepakning	1	V 10 600 27 000	1	V 10 600 27 000
6	Nålestempelstangspakdaase	1	V 10 600 12 100	1	V 10 600 12 100
7	Rund-/bredstråle regulering	1	V 10 600 50 000	1	V 10 602 50 000
8	O-ring	1	V 10 600 17 100	1	V 10 600 17 100
9	Ventilhus	1	V 10 600 07 100	1	V 10 600 07 100
10	O-ring	1	V 10 600 17 200	1	V 10 600 17 200
11	O-ring	1	V 10 600 17 500	1	V 10 600 17 500
12	Ventilstempelstangspakdaase	1	V 10 600 14 100	1	V 10 600 14 100
13	Ventilskaft	1	V 10 600 15 103	1	V 10 600 15 103
14	Ventilkegle	1	V 10 600 08 100	1	V 10 600 08 100
15	Ventilfjeder	1	V 10 600 18 100	1	V 10 600 18 100
16	Materialenål kompl.	1	V 10 600 34 . . 3*	1	V 10 602 34 . . 3*
17	Nålefjeder	1	V 10 600 26 100	1	V 10 600 26 100
18	Fjederbøsning	1	V 10 600 10 100	1	V 10 600 10 100
19	Armskaftskrue	1	V 10 600 20 100	1	V 10 600 20 100
20	Aftrækker	1	V 10 600 16 100	1	V 10 600 16 100
21	Armskrue	1	V 10 600 20 200	1	V 10 600 20 200
22	Luftmængde regulering	1	V 10 600 51 000	1	V 10 600 51 000
23	Dobbelt nippel	1	V 10 600 21 100	1	V 10 600 21 100
24	Slange tilslutning	1	V 00 101 02 000	2	V 00 101 02 000
25	Drivskivespil	1	V 00 101 03 000	2	V 00 101 03 000
26	Topkop kompl.	1	V 00 130 00 072		
27	Dobbelt nippel			1	V 00 101 01 003

Reservedelsliste:					
DK		PILOT Trend-MP topkop 		PILOT Trend-MP Materialetilslutning 	
		V 10 611		V 10 613	
Pos.	Betegnelse	Stk.	Reservedelsnr.	Stk.	Reservedelsnr.
1	Luftkappemøtrik	1	V 01 101 03 000	1	V 01 101 03 000
2	luftkappe	1	V 10 600 41 . . 8*	1	V 10 600 41 . . 8*
3	Materailedyse	1	V 10 600 46 . . 3*	1	V 10 600 46 . . 3*
4	Pistol krop komplet	1	V 10 601 01 000	1	V 10 613 01 000
5	Nålepakning	1	V 10 600 27 000	1	V 10 600 27 000
6	Nålestempelstangspakdaase	1	V 10 600 12 100	1	V 10 600 12 100
7	Rund-/bredstråle regulering	1	V 10 600 50 000	1	V 10 602 50 000
8	O-ring	1	V 10 600 17 100	1	V 10 600 17 100
9	Ventilhus	1	V 10 600 07 100	1	V 10 600 07 100
10	O-ring	1	V 10 600 17 200	1	V 10 600 17 200
11	O-ring	1	V 10 600 17 500	1	V 10 600 17 500
12	Ventilstempelstangspakdaase	1	V 10 600 14 100	1	V 10 600 14 100
13	Ventilskaft	1	V 10 600 15 103	1	V 10 600 15 103
14	Ventilkegle	1	V 10 600 08 100	1	V 10 600 08 100
15	Ventilfjeder	1	V 10 600 18 100	1	V 10 600 18 100
16	Materialenål kompl.	1	V 10 600 34 . . 3*	1	V 10 602 34 . . 3*
17	Nålefjeder	1	V 10 600 26 100	1	V 10 600 26 100
18	Fjederbøsning	1	V 10 600 10 100	1	V 10 600 10 100
19	Armskaftskrue	1	V 10 600 20 100	1	V 10 600 20 100
20	Aftrækker	1	V 10 600 16 100	1	V 10 600 16 100
21	Armskrue	1	V 10 600 20 200	1	V 10 600 20 200
22	Luftmængde regulering	1	V 10 600 51 000	1	V 10 600 51 000
23	Dobbelt nippel	1	V 10 600 21 100	1	V 10 600 21 100
24	Slange tilslutning	1	V 00 101 02 000	2	V 00 101 02 000
25	Drivskivespil	1	V 00 101 03 000	2	V 00 101 03 000
26	Topkop kompl.	1	V 00 130 00 072		
27	Dobbelt nippel			1	V 00 101 01 003

Reparationssæt		
WALTHER leverer reparationssæt for håndsprøjtepestoler PILOT Trend og -MP, indeholdende samtlige sliddele. Disse dele er markeret med fed skrift i reservedelslisten.		
		Reservedelsnr.
PILOT TREND Topkop	Standard-Version	V 16 060 03 ..3*
PILOT TREND Materialetilslutning	Standard-Version	V 16 062 03 ..3*
PILOT TREND-MP Topkop	Mellemtryksversion	V 16 061 04 ..3*
PILOT TREND-MP Materialetilslutning	Mellemtryksversion	V 16 063 04 ..3*

Dyseudstyr efter valg: ▪ 0,5 ▪ 0,8 ▪ 1,0 ▪ 1,2 ▪ 1,5 ▪ 1,8 ▪ 2,0 ▪ 2,5 mm ø

Dysesæt		
Dysesæt bestående af luftkappe, materialedyse og materialenål.		
		Reservedelsnr.
PILOT TREND	Topkop	V 15 060 03 ..3*
PILOT TREND	Materialetilslutning	V 15 062 03 ..3*
PILOT TREND-MP	Topkop	V 15 061 04 ..3*
PILOT TREND-MP	Materialetilslutning	V 15 063 04 ..3*

Dyseudstyr efter valg: ▪ 0,5 ▪ 0,8 ▪ 1,0 ▪ 1,2 ▪ 1,5 ▪ 1,8 ▪ 2,0 ▪ 2,5 mm ø

\* Specificer den passende størrelse ved bestilling af reservedele.

Vi anbefaler at holde et lager af alle reservedele, som står fremhævet (sliddele).

## 1 Generelt

### 1.1 Identifikation af model

<b>Model:</b>	Håndsprøjtepestoler PILOT Trend		
<b>Type:</b>	PILOT Trend	med topkop	V 10 601
	PILOT Trend	med Materialetilslutning	V 10 602
	PILOT Trend-MP	med topkop	V 10 611
	PILOT Trend-MP	med Materialetilslutning	V 10 613

**Producent:** WALTHER Spritz- und Lackiersysteme GmbH  
Kärntner Str. 18-30  
D-42327 Wuppertal  
Tel.: +202 / 787-0  
Fax: +202 / 787-2217  
www.walther-pilot.de • Email: info@walther-pilot.de

### 1.2 Normal anvendelse

Håndsprøjtepestolerne PILOT Trend og -MP er udelukkende beregnet til at bearbejde medier, som kan sprøjtes, f.eks.:

- lakker og farver
- fedt, olie og korrosionsbeskyttende midler
- keramikglasurer

Der kan ikke sprøjtes med aggressive materialer.

Kontakt WALTHER Spritz- und Lackiersysteme GmbH, Wuppertal, hvis de materialer, der skal sprøjtes med, ikke er specificeret her. De sprøjtebare materialer må kun påføres arbejdssemner resp. - genstande.

Sprøjtematerialets temperatur må i princippet ikke overskride 43° C. Den normale anvendelse omfatter også, at operatøren har læst, forstået og også følger alle henvisninger og specifikationer i den foreliggende betjeningsvejledning.

Anlægget opfylder kravene i hht. bestemmelserne i direktivet 94 / 9 EG om materiel og sikringssystemer til anvendelse i eksplosionsfarlig atmosfære i overensstemmelse med de oplysninger, der er anført på mærkepladen, herunder angivelse af eksplosionszone, anlægsklassifikation og temperaturklasse. I forbindelse med drift af anlægget skal retningslinierne i denne driftsvejledning iagttages.

De foreskrevne service- og vedligeholdelsesintervaller skal overholdes.

Anvisningerne på mærkepladen og anvisningerne i afsnittet, som omhandler tekniske data skal overholdes og må ikke tilsidesættes. En eventuel overbelastning af anlægget skal kunne udelukkes.

Anlægget må kun opstilles i eksplosionsfarlig atmosfære i henhold til gældende regler

**Fastlæggelse af eksplosionsfaren (zoneklassificering) påhviler den godkendende myndighed, og arbejdsgiveren/virksomheden.**



Det påhviler ligeledes arbejdsgiveren/virksomheden at sikre, at alle tekniske data og mærkning i henhold til ATEX er i overensstemmelse med de aktuelle angivelser.

Anvendelsesmåder, som vil kunne bringe personers sikkerhed og sundhed i fare, skal imødegås af arbejdsgiveren/virksomheden ved passende sikkerhedsforanstaltninger.

Hvis der under driften konstateres uregelmæssigheder skal anlægget straks bringes til standsning og der tages kontakt med WALTHER Spritz- und Lackiersysteme.

Jording / potentialudligning

Det skal sikres, at sprøjtepistolerne er tilstrækkeligt jordet via en ledende luftslange (maksimal modstand  $10^6 \Omega$ ).

### 1.3 Ikke-normal anvendelse

Sprøjtepistolen må ikke bruges til andet formål, end hvad der er fastlagt i afsnittet om 1.2 *Normal anvendelse*.

Al anden anvendelse er ikke-normal. Ikke-normal anvendelse vil f.eks. være:

- at sprøjte materialer på personer og dyr
- at sprøjte flydende kvælstof.

## 2 Sikkerhedsanvisninger

### 2.1 Markering af sikkerhedsanvisninger



#### Advarsel

Symbolet og faretrin "**Advarsel**" markerer en mulig fare for personer. Mulige følger: svære eller lette kvæstelser.



#### Bemærk

Symbolet og faretrin "**Bemærk**" markerer en mulig fare for genstande. Mulige følger: Skader på genstande.



#### Råd

Symbolet og faretrin "**Råd**" markerer tillægsinformation for sikker og effektiv arbejde med sprøjtepistolen.

## 2 Generelle sikkerhedshenvisninger

Man skal overholde de gældende forskrifter for forebyggelse af uheld samt de anerkendte sikkerhedstekniske og arbejdsmedicinske regler.

Pistolen må kun bruges i godt udluftede rum. Ild, åbent lys og rygning er forbudt i arbejdsområdet. Ved sprøjtning med let antændelige materialer (f.eks. lakker, lim, rengøringsmidler osv.) er der forøget fare for sundhed, eksplosioner og brand.

Det skal sikres, at sprøjtepistolerne er tilstrækkeligt jordet via en ledende luftslange (maksimal modstand  $10^6 \Omega$ ).

Luft- og materialetilførsel til sprøjtepistolen skal gøres trykfri inden vedligeholdelsesarbejde og reparationer - fare for legemsbeskadigelse.

Sæt ikke hænder eller andre legemsdele foran sprøjtepistolens dyse under sprøjtning af materialer; dysen står under tryk - fare for legemsbeskadigelse.

Sprøjtepistolen må ikke rettes mod personer og dyr - fare for at komme til skade.

Overhold de henvisninger vedr. bearbejdning og sikkerhed, som producenten af sprøjtemateriale og rengøringsmidler giver. Især aggressive og ætsende materialer kan forårsage sundhedsmæssige skader.

Den partikelførende afgangsluft skal føres væk fra arbejdsområdet og driftspersonalet. Brug alligevel forskriftsmæssig åndedrætsværn og forskriftsmæssig arbejdstøj under arbejde med sprøjtepistolen. Omkringsvævende partikler er en fare for sundheden.

Brug høreværn i sprøjtepistolens arbejdsområde. Sprøjtepistolens støjniveau er ca. 85 dB (A).

Sørg altid for, at alle møtrikker og skruer er spændt fast, både ved idriftsætning og især efter montage og vedligeholdelsesarbejder.

Brug kun originale reservedele, da WALTHER kun kan garantere en sikker og problemfri funktion ved brug af disse.

Kontakt WALTHER Spritz- und Lackiersysteme GmbH, D-42327 Wuppertal, hvis der er yderligere spørgsmål vedr. farefri brug af sprøjtepistolen og de materialer, som bruges iden.

## 3 Teknisk beskrivelse

**PILOT Trend:** Sprøjtepistol for konventionel forstøvning.

Udførelse:

- med topkop
- med Materialetilslutning

**PILOT Trend-MP:** Sprøjtepistol for mediumtryk

Udførelse:

- med topkop
- med Materialetilslutning

Ved et indgangstryk på 3,0 til 3,3 bar vil sprøjtetrykket være 1,2 til 1,4 bar.

Materialets gennemstrømningsmængde afhænger af dysens diameter og materialetrykkets indstilling på trykbeholderen eller på materialetrykregulatoren. Materialets mængde kan tillige reguleres ved at skrue på stilleskruen (pos. 18). Se 6. "Ændre sprøjtebillede." for andre indstillingsmuligheder.

## 4 Tilslut forsyningsledninger



### Advarsel

Luftslanger, som fastgøres med en slangebrop, skal desuden sikres med en slangebøjle.

### Udførelse: Topkop

1. Tilslut trykluftslangen mellem luftforsyningssystemet (renset trykluft = luftrensere) og reduktionsmuffen på pistolens lufttilslutning.
2. Fyld kop med siet materiale. Luk kop.
3. Start trykluftforsyningen.

Pistolen er nu klar til drift.

### Udførelse: Materialetilslutning

1. Montér trykluftslangen på luftledningen (filtreret trykluft) hhv. et luftfilter og sprøjtepistolen på lufttilslutningen (pos. 24).
2. Montér materialeforsyningsslangen på materialetrykbeholder hhv. materialetrykstyring på pumpeanlæg og sprøjtepistolen på materialetilslutning (pos. 27).
3. Fyld materiale ind i materialetrykbeholderen og luk dæksel.
4. Indstil det ønskede materialetryk på trykluftreduktionsventilen; ved materialetilgang over pumpe-system justeres materialetryk på materialetrykstyring ved hjælp af justeringsnøgle.
5. Åben materialehanen på trykbeholderen.
6. For at udlede den eksisterende luft aktiveres aftrækkergrebet indtil der ses en regelmæssig materialestråle fra dysen; herefter kan pistolen lukkes igen.

Pistolen er nu driftsklar.

## 5 Idriftsætning og betjening

Følgende forudsætninger skal være opfyldt, inden sprøjtepistolen tages i brug: Materialetrykket må ikke indstilles højere end 8 bar. Lufttrykket må ikke overstige 8 bar.

1. Sæt sprøjtepistolen i drift for at lave en prøve på sprøjtebilledet. Sprøjtebilledet testes bedst på en prøve af et arbejdsemne, en plade af metal, pap eller papir.
2. I givet fald ændres indstillingerne på sprøjtepistolen

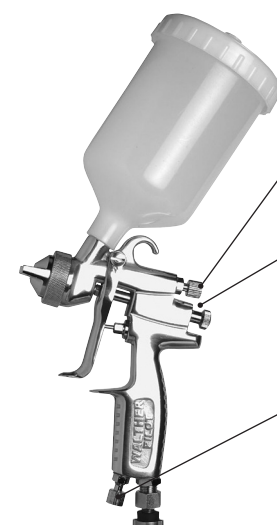


Vær især opmærksom på følgende sikkerhedshenvisninger under arbejdet med sprøjtepistolen!

- Brug forskriftsmæssig åndedrætsværn og forskriftsmæssig arbejdstøj under arbejde med sprøjtepistolen. Omkringsvævende partikler er en fare for sundheden.
- Brug høreværn i sprøjtepistolens arbejdsområde. Sprøjtepistolens støjniveau er ca. 83 dB (A).
- Ild, åbent lys og rygning er forbudt i arbejdsområdet. Ved sprøjtning med let antændelige materialer (f.eks. lakker) er der forøget fare for eksplosioner og brand.
- Sæt ikke hænder eller andre legemsdele foran sprøjtepistolens dyse under sprøjtning af materialer; dysen står under tryk — fare for legemsbeskadigelse.
- Det er vigtigt at huske at aflaste sprøjtepistolen for alle former for tryk, når arbejdet afsluttes. Ledninger, som efterlades med tryk på, kan springe, og det frigjorte materiale kan forårsage skade på personer i nærheden.

## 6 Ændre sprøjtebillede

På PILOT Trend kan sprøjtebilledet ændres med følgende indstillinger.



### Indstil bred- hhv. rundstråle

Reguleringskruen bruges til at regulere sprøjtestrålens bredde. Sprøjtestrålen bliver til en bredstråle ved at dreje til venstre (ud), til en rundstråle ved at dreje til højre (i).

### Indstil materialets gennemstrømningsmængde

Materialets mængde kan reguleres ved at skrue på stilleskruen. Materialemængden bliver forøget ved at dreje skruen til venstre (ud), reduceret ved at dreje til højre (i).

### Indstil forstøverluft

Forstøverlufttrykket indstilles på kompressor anlæggets reduktionsventil for lufttryk. Sørg for at overholde producentens anvisninger og sikkerhedshenvisninger.

### Materialetryk regulering:

#### Materialetilslutning:

Materialetryk kan kun reguleres på pumpe eller på trykbeholder. Overhold producentens vejledninger og sikkerhedsinformationer.

## 6.1 Afhjælp mangler ved et sprøjtebillede



tilstræbte sprøjterresultat

Test af sprøjtebillede	Afvigelse	nødvendige indstilling
	Sprøjtebilledet for tykt i midten	• Indstil bredere sprøjtestrålforn
	Sprøjtebilledet for tykt i enderne	• Indstil rundere sprøjtestrålforn
	Sprøjtebilledet er med temmelig store dråber	• Forøg forstøverlufttryk
	Materialepåføringen er meget tynd i sprøjtebilledets midte	• Reducer forstøverlufttryk
	Sprøjtebilledet er spaltet i midten	• Rørøg dysediameter • Reducer forstøverlufttryk • Forøg materialetryk
	Sprøjtebilledet er meget konvekst	• Reducer materialetryk • Forøg forstøverlufttryk

## 7 Fejlsøgning og -afhjælpning



### Advarsel

Lufttilførsel til sprøjtepistolen skal altid afbrydes inden enhver omstilling - fare for legemsbeskadigelse.

Skyld	Årsag	Afhjælpning
Pistol drypper	Materiale nål eller -dyse snavset eller beskadiget	• rengør resp. udskift
	Fjederbøsning (pos. 18) drejet for langt bagud	• Skru noget ind (højredrejning)
Stødvis eller flagrende sprøjtestråle	for lidt materiale i materialebeholder	• fyld materiale på
	Kop hælder for meget under sprøjtingen Materiale dyse løs eller beskadiget	• hold mere lige • spænd fast, evt. udskift
Pistolen blæser i hvilestilling	Ventilfeder (pos. 15) eller ventilkegle (pos. 14) beskadiget	• udskift

## 8 Omstilling / Reparation

Hvis sprøjtebilledet skal ændres ud over de allerede omtalte muligheder, så skal sprøjtepistolen omstilles. Kombinationen af luftkappe, materialedyse og nål, som passer til et sprøjtemateriale, udgør en enhed, som er afstemt efter hinanden - dysesættet. Dysesættet skal altid udskiftes komplet for at fastholde kvaliteten på det ønskede sprøjtebillede.



### Advarsel

Lufttilførsel til sprøjtepistolen skal altid afbrydes inden enhver omstilling — fare for legemsbeskadigelse.



### Råd

Brug den eksploderede tegning sidst i denne betjeningsvejledning under gennemførelse af de arbejds-skridt, som er specificeret i det følgende.

### Skift materialedyse og luftkappe

1. Skru luftkappemøtrik (pos. 1) af.
2. Tag luftkappen (pos. 2) af.
3. Skru materialedyse (pos. 3) ud af pistolkrop (pos. 4) med en skruenøgle vidde 12.

Når materialedysen monteres, skal materialemnålen ikke være spændt. Montage af det nye dysesæt og de andre komponenter sker i omvendt rækkefølge.

### Skift materialemnål

1. Skru fjederbøsning (pos. 18) af.
2. Fjern nålefjeder (pos. 17).
3. Træk materialemnål (pos. 16) ud af pistolkrop.

Montagen sker i omvendt rækkefølge.

Nålens indstillingsmål er 53 mm (topkop) og 72,5 mm (Materialetilslutning) fra nålspidsen til medbringerbøsningen.

### Udskift utæt nålepakning

1. Fjern materialemnålen som beskrevet oven.
2. Skru nålestempelstangspakdaase (pos. 6) ud af pistolkrop.
3. Skru armskaftskruer (pos. 19) og armskruer (pos. 21) og tag aftrækker (pos. 20).
4. Fjern nålepakningen (pos. 5). (brug evt. en tynd tråd til det, hvor enden bøjes om til en krog).

Montagen sker i omvendt rækkefølge



### Råd

Den nålepakning, som er taget ud af pistolen, må ikke sættes i igen, da man ellers ikke kan være sikker på en funktionssikker pakning



### Råd

Alle bevægelige og glidende komponenter (bortset fra materialemnålen) skal inden monteringen i pistolkroppen smøres med en syrefri fedt, som ikke danner harpiks.

## 9 Rengøring



### Bemærk

Læg aldrig sprøjtepipstolen i opløsningsmiddel eller andre rengøringsmidler. Dette udgør en fare for den korrekte funktion. Benyt ikke hårde eller spidse genstande til rengøring. WALTHER, Wuppertal påtager sig ingen garanti for skader der skyldes forkert rengøring.

Pistolen behøver ikke at blive skilt ad for at blive gjort ren.

1. Fyld den rensede topkop med et rengøringsmiddel, som kan bruges sammen med det sprøjtede materiale.
2. Aktiver sprøjtepipstolen.
3. Vent med at stoppe sprøjtepipstolen, til der kommer klar rengøringsmiddel ud af dysen.

Hele systemet bør nu gøres trykfrit, indtil pistolen skal bruges igen. Sprøjtepipstolen må kun rengøres med rengøringsmidler, som producenten af det sprøjtede materiale anbefaler, og som ikke indeholder følgende stoffer:

- halogene kulbrinter (f.eks. 1,1,1, triklorætan, metylchlorid osv.)
- syrer og syreholdige rengøringsvæsker
- regenererede rengøringsmidler (såkaldte rensedyndere)
- lakfjernere.

De ovennævnte stoffer forårsager kemiske reaktioner på galvaniserede komponenter og resulterer i korrosionsskader.

Sprøjtepipstolen skal renses

- inden hvert skift af farve og materiale
- mindst 1 gang om ugen
- flere gange om ugen, hvis det er nødvendigt af hensyn til sprøjtemidlet, og afhængig af hvor snavset den er.

### Fulstændig rengøring

1. Skil sprøjtepipstolen ad
2. Rens luftkappen og materialedysen med en pensel og rensedynd.
3. Rens alle andre komponenter og pistolkroppen med en blød klud og rensedynd.
4. Giv følgende dele en tynd film af fedt:
  - nålefjeder
  - alle glidende dele og lejesteder.

De bevægelige, interne dele skal smøres med fedt mindst 1 gang om ugen. Fjedrene skal altid være dækket af et tyndt lag smørefedt. Brug altid smørefedt, som er uden indhold af syre og harpiks, og en pensel. Pistolen samles i omvendt rækkefølge

## 10 Bortskaffelse

Rense- og hjælpestoffer såvel som sprøjtemidler skal bortskaffes iht. lokale, nationale og internationale love og direktiver.



### Advarsel

Man skal især være opmærksom på de instruktioner, som producenterne af sprøjte- og rensedynd giver. Uagtsom bortskaffelse af materiale frembyder en alvorlig trussel mod menneskers og dyrs helbred.

## 11 Tekniske data

PILOT Trend			
<b>Nettovægt:</b>		<b>Trykområde:</b>	
topkop	438 g	maks. indgangslufttryk	8 bar
Materialetilslutning	542 g		
<b>Luftkappe</b>	6-huls-luftkappe	<b>Dyseudstyr efter valg:</b>	0,5 • 0,8 • 1,0 • 1,2 • 1,5 • 1,8 • 2,0 • 2,5 mm ø
<b>maks. driftstemperatur</b>	43 °C	<b>Støjniveau</b>	
		(målt i ca. 1 m afstand til sprøjtepipstolen)	83 dB (A)
PILOT Trend-MP			
<b>Nettovægt:</b>		<b>Trykområde:</b>	
topkop	438 g	maks. indgangslufttryk	3,3 bar
Materialetilslutning	542 g	maks. sprøjtestryk	1,4 bar
<b>Luftkappe</b>	8-huls-luftkappe	<b>Dyseudstyr efter valg:</b>	0,5 • 0,8 • 1,0 • 1,2 • 1,5 • 1,8 • 2,0 • 2,5 mm ø
<b>maks. driftstemperatur</b>	43 °C	<b>Støjniveau</b>	
		(målt i ca. 1 m afstand til sprøjtepipstolen)	79 dB (A)

### Luftforbrug:

Verstuiwingsluchtdruk	Rundstråle in l/min.	Bredestråle in l/min.
1 bar	75	105
2 bar	120	170
3 bar	165	240
4 bar	215	310
5 bar	265	380
6 bar	310	450

**Typ MP:** Ved et indgangstryk på 3,3 bar vil luftforbrug være 270 l/min.

Vi forbeholder os retten til tekniske ændringer.



## Das WALTHER PILOT-Programm

- Hand-Spritzpistolen
- Automatik-Spritzpistolen
- Niederdruck-Spritzpistolen (System HVLP)
- Zweikomponenten-Spritzpistolen
- Materialdruckbehälter
- Drucklose Behälter
- Rührwerk-Systeme
- Airless-Geräte und Flüssigkeitspumpen
- Materialumlaufsysteme
- Kombinierte Spritz- und Trockenboxen
- Absaugsysteme mit Trockenabscheidung
- Absaugsysteme mit Nassabscheidung
- Trockner
- Zuluft-Systeme
- Atemschutzsysteme und Zubehör

Technische Änderungen und Irrtümer vorbehalten. © WALTHER PILOT 02/2016

**Walther Spritz- und Lackiersysteme GmbH**  
Kärntner Straße 18-30 · D-42327 Wuppertal  
T +49 202 787-0 · F +49 202 787-2217  
info@walther-pilot.de · www.walther-pilot.de