



Zawory bezpieczeństwa serii:

229.01 do 229.06

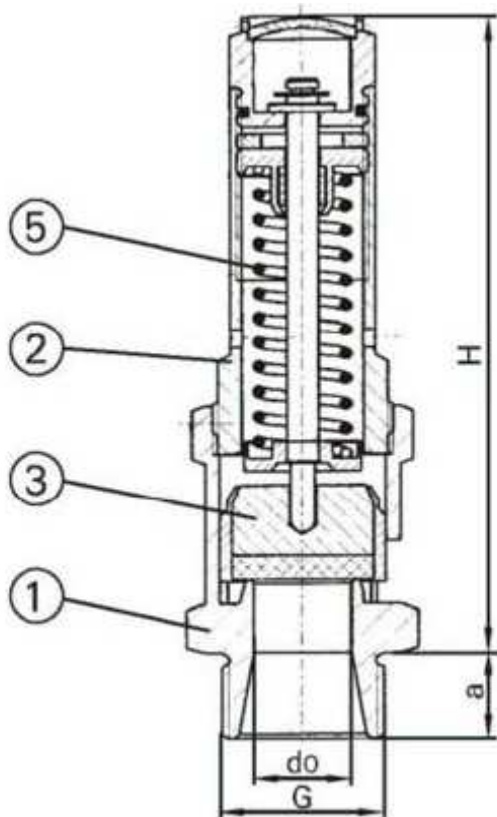
PN25

od -10 do +200°C max.

Identyfikacja

TUV-SV.1091.D/G

Wymiary (mm):



Opis:

- * konstrukcja typu otwartego z wylotem do atmosfery
- * siedzisko z uszczelnieniem metal/metal
- * montaż przy pomocy klucza
- * przyłącze gwintowane
- * zawór w momencie dostawy przygotowany do użycia

Wykonania specjalne:

- specjalne ciśnienia otwarcia
- mosiądz niklowany
- stal nierdzewna (1.4104, 1.4571)

Materiały standardowe:

Nr	Część	Nr części	Materiał
1	Śruba	CW509L	CuZn40
2	Obudowa	CW612N	CuZn39Pb2
3	Uszczelka	CW612N	CuZn39Pb2
5	Sprężyna	1.1200	X7CrNiAl177

Przykład zamówienia: 229.03-20
przy zamówieniach niestandardowych podać pełny opis

Rozmiar	G	1/2	3/4	1	1 1/4	1 1/2	2
D nom.	d0	12	15	20	25	32	40
kod	.X.	0400	0600	1000	1200	1400	2000
Ciśnienie	bar	0,2-25	02,-22	0,2-20	0,2-22	0,2-16	0,2-12
H gwintu	a	14	16	18	20	22	25
Wysokość	H	95	110	135	155	180	205
Klucz	S ₁	27	32	41	50	55	70
Waga	kg	0,25	0,41	0,72	1,23	1,73	3,09

Tabela wypływu

Zawory bezpieczeństwa serii 229

Anspruchdruck in bar (ü)	G	1/2	3/4	1	1-1/4	1-1/2	2
	d _o (mm)	12	15	20	25	32	40
	Set pressure in bar (ü)	A _o (mm ²)	113,1	176,7	314,2	490,9	804,3
0,2		62	92	158	239	385	594
0,5		84	135	214	314	497	722
1,0		124	196	307	459	741	1058
2,0		200	317	495	752	1205	1746
3,0		276	431	674	1024	1630	2436
4,0		346	541	846	1285	2046	3057
5,0		416	650	1017	1546	2461	3678
6,0		487	760	1189	1807	2877	4300
7,0		557	870	1361	2068	3293	4921
8,0		627	980	1533	2329	3709	5542
9,0		698	1090	1705	2590	4124	6164
10,0		768	1200	1876	2851	4540	6785
12,0		909	1420	2220	3374	5372	8027
14,0		1049	1639	2564	3896	6203	-
16,0		1190	1859	2907	4418	7034	-
18,0		1331	2079	3251	4940	-	-
20,0		1471	2298	3595	5462	-	-
22,0		1612	2518	-	5984	-	-
25,0		1823	-	-	-	-	-
zuerkannte Ausflussziffer (α_w) Coefficient of discharge (α_w) ab / from 3,0 bar		0,83	0,83	0,73	0,71	0,69	0,66

d_o - średnica nominalna

A_o - powierzchnia wypływu

α_w - współczynnik wypływu przy ciśnieniu 3bar