

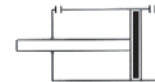
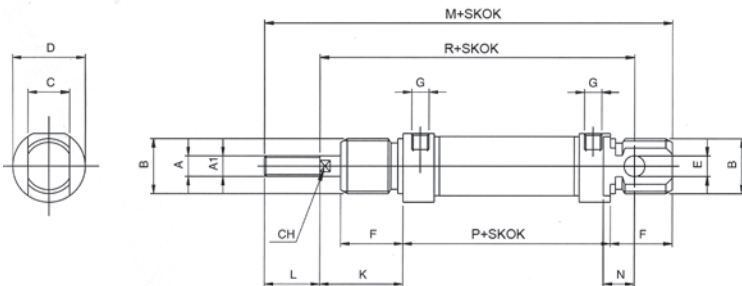
<p>str. 29</p>  <p>Siłowniki zagniatane ANM/DNM ISO 6432</p>	<p>str. 34</p>  <p>siłowniki skręcane ACM/DVM ISO 6432</p>	<p>str. 38</p>  <p>jednostka zaciskowa na tłoczysko do siłowników ISO 6432</p>	<p>str. 39</p>  <p>przewadniki typu „C” i „H” do siłowników ISO 6432</p>	<p>str. 40</p>  <p>osprzęt do siłowników serii ANM, DNM, ACM, DVM i DRM</p>	<p>str. 46</p>  <p>siłowniki zagniatane ANMT/DNMT</p>	<p>str. 49</p>  <p>siłowniki skręcane ACMT/DVMT</p>
<p>str. 51</p>  <p>osprzęt do siłowników serii ANMT, DNMT, ACMT, DVMT</p>	<p>str. 55</p>  <p>siłowniki okrągłe DVPR</p>	<p>str. 56</p>  <p>siłowniki okrągłe dociskowe</p>	<p>str. 57</p>  <p>mini siłowniki CA/CAF</p>	<p>str. 58</p>  <p>siłowniki Flowmatik FMS ISO 6431/15552</p>	<p>str. 59</p>  <p>siłowniki ISOLine ISO 6431/15552</p>	<p>str. 61</p>  <p>siłowniki NEWTON NWT ISO 6431/15552</p>
<p>str. 66</p>  <p>siłowniki PSC z metalowym zgarniaczem ISO 6431/15552</p>	<p>str. 69</p>  <p>siłowniki z jednostką hamującą RWD/RWS</p>	<p>str. 70</p>  <p>jednostka zaciskowa na tłoczysko do siłowników ISO 6431/15552</p>	<p>str. 71</p>  <p>przewadniki typu „C” i „H” do siłowników ISO 6431/15552</p>	<p>str. 72</p>  <p>osprzęt do siłowników serii ISOLine, FMS, PSC i NWT</p>	<p>str. 81</p>  <p>osłona na tłoczysko do siłowników ISO 6431/15552</p>	<p>str. 82</p>  <p>siłowniki XJ (ISO 6431/15552)</p>
<p>str. 84</p>  <p>osprzęt do siłowników serii XJ</p>	<p>str. 91</p>  <p>siłowniki PCM CNOMO (AFNOR NF E49-001)</p>	<p>str. 95</p>  <p>osprzęt do siłowników serii PCM</p>	<p>str. 99</p>  <p>siłowniki kompaktowe QF (UNITOP)</p>	<p>str. 103</p>  <p>siłowniki kompaktowe NSK (ISO 21287/UNITOP)</p>	<p>str. 112</p>  <p>osprzęt do siłowników serii NSK(I)</p>	<p>str. 119</p>  <p>osprzęt do siłowników serii NSK(U), QF</p>
<p>str. 123</p>  <p>siłowniki dociskowe DSK</p>	<p>str. 128</p>  <p>siłowniki dociskowe SH</p>	<p>str. 134</p>  <p>siłowniki z przewadnikiem HNG</p>	<p>str. 137</p>  <p>siłowniki wahadłowe (obrotowe) CRW</p>	<p>str. 139</p>  <p>siłowniki dwutłoczyskowe HPSK</p>	<p>str. 142</p>  <p>siłowniki płaskie NCV</p>	<p>str. 143</p>  <p>jednostki liniowe PS</p>
<p>str. 145</p>  <p>siłowniki ze stali nierdzewnej (ISO 6432 / ISO 15552)</p>	<p>str. 148</p>  <p>siłowniki do pracy w agresywnych środowiskach (ISO 6432 / ISO 15552)</p>	<p>str. 152</p>  <p>siłowniki ATEX</p>	<p>str. 154</p>  <p>siłowniki beztłoczyskowe SLN/SLNP</p>	<p>str. 166</p>  <p>chwytyki pneumatyczne MH</p>	<p>str. 172</p>  <p>pneumatyczne wzmacniacze ciśnienia</p>	

Siłowniki zagniatane ANM/DNM D8-63 (ISO 6432 dla średnic D8-25)

Ciśnienie pracy:	1-10 bar
Medium:	przefiltrowane sprężone powietrze
Smarowanie:	niewymagane
Temperatura medium:	0 °C ÷ +40 °C
Temperatura otoczenia:	-10 °C ÷ +80 °C (dla Vitonu +150°C)
Pokrywy:	anodowane aluminium
Tuleja:	stal nierdzewna AISI 304
Uszczelnienia:	poliuretan (na zamówienie Viton)

DNM z jednostronnym tłoczyskiem

Amortyzacja:	mechaniczna
Tłoczysko:	stal węglowa chromowana CK45 dla średnicy tłoka D8-10 / stal nierdzewna AISI 303 dla średnicy tłoka D12-63
Standard:	ISO 6432 dla średnic tłoka D8-25
Zakres średnic:	Ø8 do Ø63



DNM###

Tabela wymiarów dla siłowników D16-25 (ISO 6432)

Średnica	A	A1	B	C	D	E	F	G	K	L	M	N	P	R	CH
8	M4	4	M12x1,25	8	16	4	12	M5	16	12	86	6	46	64	-
10	M4	4	M12x1,25	8	16	4	12	M5	16	12	86	6	46	64	-
12	M5	6	M16x1,5	12	19	6	18	M5	22	16	104	9	48	75	5
16	M6	6	M16x1,5	12	19	6	18	M5	22	16	109	9	53	82	5
20	M8	8	M22x1,5	16	27	8	20	G1/8	24	20	131	12	67	95	7
25	M10x1,25	10	M22x1,5	16	30	10	22	G1/8	28	22	140	12	68	104	9

Tabela wymiarów dla siłowników D32-63

new

Średnica	A	A1	B	C	D	E	F	G	K	L	M	N	P	R	CH
32	M10x1,25	12	M30x1,5	16	37	10	26	1/8	34	22	151,5	13	69,5	117,5	10
40	M12x1,25	16	M38x1,5	18	45	12	30	1/4	39	24	177,5	15	84,5	139,5	13
50	M16x1,5	20	M45x1,5	21	56	16	33	1/4	44	32	195	16	86	147	17
63	M16x1,5	20	M45x1,5	21	68	16	33	3/8	45	32	204	16	94	156	17

UWAGI: Nakrętkę montażową (GM) na pokrywę należy zamawiać osobno

Średnica tłoka	DNM	#	.	#	#	Uszczelnienie
8		008				standard, uszczelnienia z Poliuretanu
10		010			VS	uszczelnienie tłoczyska z Vitonu(+150°C)
12		012			VV	wszystkie uszczelnienia z Vitonu(+150°C)
16		016				Skok
20		020				
25		025				
32		032				
40		040				
50		050				
63		063				

DNM z dwustronnym tłoczyskiem (P)

Amortyzacja:	mechaniczna
Tłoczek:	stal nierdzewna AISI 303
Standard:	ISO 6432 dla średnic tłoka D16-25
Zakres średnic:	Ø16 do Ø63

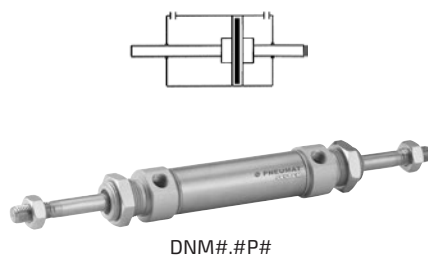
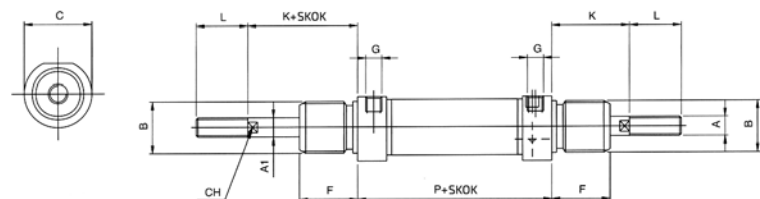


Tabela wymiarów dla siłowników D16-25 (ISO 6432)

Średnica	A	A1	B	C	F	G	K	L	P	CH
16	M6	6	M16X1.5	19	18	M5	22	16	53	5
20	M8	8	M22X1.5	27	20	G1/8	24	20	67	7
25	M10X1.25	10	M22X1.5	30	22	G1/8	28	22	68	9

Tabela wymiarów dla siłowników D32-63

Średnica	A	A1	B	C	F	G	K	L	P	CH
32	M10X1.25	12	M30X1.5	37	26	G1/8	34	22	69,5	10
40	M12x1.25	16	M38x1.5	45	30	G1/4	39	24	84,5	13
50	M16x1.5	20	M45x1.5	56	33	G1/4	44	32	86	17
63	M16x1.5	20	M45x1.5	68	33	G3/8	45	32	94	17

new

UWAGI: Nakrętki montażowe (GM) na pokrywę należy zamawiać osobno

Średnica tłoka	DNM	#	.	#	P	#	Uszczelnienie
16		016					standard, uszczelnienia z Poliuretanu
20		020			VS		uszczelnienie tłoczyska z Vitonu(+150°C)
25		025			VV		wszystkie uszczelnienia z Vitonu(+150°C)
32		032					Skok
40		040					
50		050					
63		063					

DNMR z jednostronnym tłoczyskiem (bez tylnego mocowania)

Amortyzacja:	mechaniczna
Tłoczek:	stal nierdzewna AISI 303
Standard:	ISO 6432
Zakres średnic:	Ø16 do Ø25

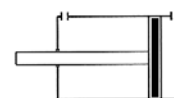
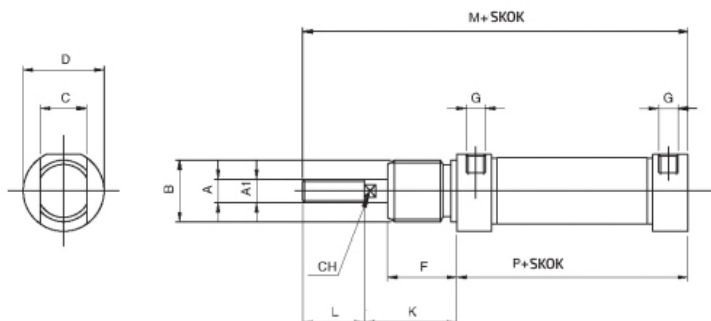
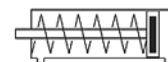
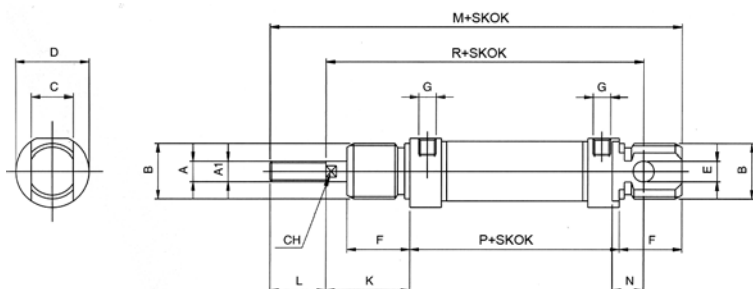


Tabela wymiarów

Średnica	A	A1	B	C	D	F	G	K	L	M	P	CH
16	M6	6	M16X1.5	12	19	18	M5	22	16	91,5	53	5
20	M8	8	M22X1.5	16	27	20	G1/8	24	20	111,5	67	7
25	M10X1.25	10	M22X1.5	16	30	22	G1/8	28	22	118,5	68	9

DNM SEA - jednostronnego działania (powrót sprężyną)

Amortyzacja:	mechaniczna
Tłoczek:	stal węglowa chromowana CK45 dla średnicy tłoka D8-10 / stal nierdzewna AISI 303 D12-63
Standard:	ISO 6432 dla średnic tłoka D8-25
Zakres średnic:	Ø8 do Ø63



DNM###

Tabela wymiarów dla siłowników D16-25 (ISO 6432)

Średnica	A	A1	B	C	D	E	F	G	K	L	M	N	P	R	CH
8	M4	4	M12x1,25	8	16	4	12	M5	16	12	86	6	46	64	-
10	M4	4	M12x1,25	8	16	4	12	M5	16	12	86	6	46	64	-
12	M5	6	M16x1.5	12	19	6	18	M5	22	16	104	9	48	75	5
16	M6	6	M16x1.5	12	19	6	18	M5	22	16	109	9	53	82	5
20	M8	8	M22x1.5	16	27	8	20	G1/8	24	20	131	12	67	95	7
25	M10x1.25	10	M22x1.5	16	30	10	22	G1/8	28	22	140	12	68	104	9

Tabela wymiarów dla siłowników D32-63

Średnica	A	A1	B	C	D	E	F	G	K	L	M	N	P	R	CH
32	M10x1.25	12	M30x1.5	16	37	10	26	1/8	34	22	151,5	13	69,5	117,5	10
40	M12x1.25	16	M38x1.5	18	45	12	30	1/4	39	24	177,5	15	84,5	139,5	13
50	M16x1.5	20	M45x1.5	21	56	16	33	1/4	44	32	195	16	86	147	17
63	M16x1.5	20	M45x1.5	21	68	16	33	3/8	45	32	204	16	94	156	17

new

UWAGI: Nakrętkę montażową (GM) na pokrywę należy zamawiać osobno

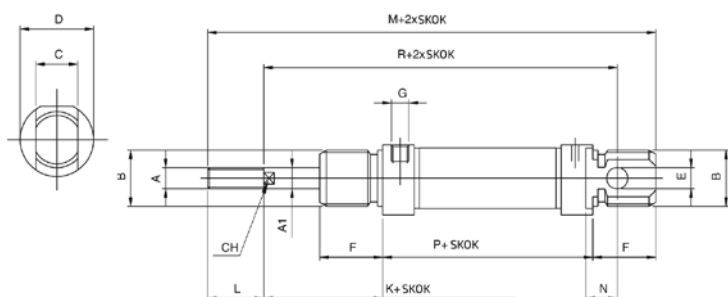
Średnica tłoka	DNM #	SEA #	Uszczelnienie
8	008		standard, uszczelnienia z Poliuretanu
10	010		VS uszczelnienie tłoczkowe z Vitonu(+150°C)
12	012		VV wszystkie uszczelnienia z Vitonu(+150°C)
16	016		
20	020		
25	025		
32	032		
40	040		
50	050		
63	063		

Skok

standardowy skok do 50mm - dłuższe skoki na zapytanie

DNM SEP - jednostronnego działania (wysuw sprężyną)

Amortyzacja:	mechaniczna
Tłoczek:	stal nierdzewna AISI 303
Standard:	ISO 6432 dla średnic tłoka D16-25
Zakres średnic:	Ø16 do Ø63



DNM#.SEP#

Tabela wymiarów dla siłowników D16-25 (ISO 6432)

Średnica	A	A1	B	C	D	E	F	G	K	L	M	N	P	R	CH
16	M6	6	M16X1.5	12	19	6	18	M5	22	16	109	9	53	82	5
20	M8	8	M22X1.5	16	27	8	20	G1/8	24	20	131	12	67	95	7
25	M10X1.25	10	M22X1.5	16	30	8	22	G1/8	28	22	140	12	68	104	9

Tabela wymiarów dla siłowników D32-63

new

Średnica	A	A1	B	C	D	E	F	G	K	L	M	N	P	R	CH
32	M10x1.25	12	M30x1.5	16	37	10	26	1/8	34	22	151,5	13	69,5	117,5	10
40	M12x1.25	16	M38x1.5	18	45	12	30	1/4	39	24	177,5	15	84,5	139,5	13
50	M16x1.5	20	M45x1.5	21	56	16	33	1/4	44	32	195	16	86	147	17
63	M16x1.5	20	M45X1.5	21	68	16	33	3/8	45	32	204	16	94	156	17

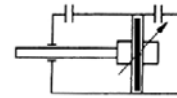
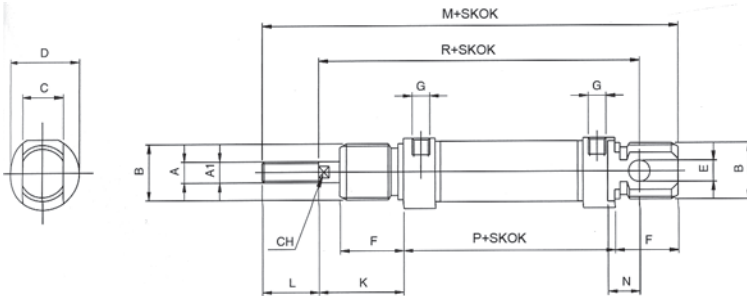
UWAGI: Nakrętkę montażową (GM) na pokrywę należy zamawiać osobno

Średnica tłoka	DNM	#	.	#	SEP	#	Uszczelnienie
16		016					standard, uszczelnienia z Poliuretanu
20		020					VS uszczelnienie tłoczyska z Vitonu(+150°C)
25		025					VV wszystkie uszczelnienia z Vitonu(+150°C)
32		032					
40		040					
50		050					
63		063					
							Skok

standardowy skok do 50mm - dłuższe skoki na zapytanie

ANM z jednostronnym tłoczyskiem z amortyzacją pneumatyczną

Amortyzacja:	pneumatyczna
Tłoczysko:	stal nierdzewna AISI 303
Standard:	ISO 6432 dla średnic tłoka D16-25
Zakres średnic:	Ø16 do Ø63



ANM###

Tabela wymiarów dla siłowników D16-25 (ISO 6432)

Średnica	A	A1	B	C	D	E	F	G	K	L	M	N	P	R	CH
16	M6	6	M16X1.5	12	21	6	18	M5	22	16	109	9	53	82	5
20	M8	8	M22X1.5	16	27	8	20	G1/8	24	20	131	12	67	95	7
25	M10X1.25	10	M22X1.5	16	30	8	22	G1/8	28	22	140	12	68	104	9

Tabela wymiarów dla siłowników D32-63

new

Średnica	A	A1	B	C	D	E	F	G	K	L	M	N	P	R	CH
32	M10x1.25	12	M30x1.5	16	37	10	26	1/8	34	22	151,5	13	69,5	117,5	10
40	M12x1.25	16	M38x1.5	18	45	12	30	1/4	39	24	177,5	15	84,5	139,5	13
50	M16x1.5	20	M45x1.5	21	56	16	33	1/4	44	32	195	16	86	147	17
63	M16x1.5	20	M45X1.5	21	68	16	33	3/8	45	32	204	16	94	156	17

UWAGI: Nakrętkę montażową (GM) na pokrywę należy zamawiać osobno

Średnica tłoka	ANM	#	.	#	#	Uszczelnienie
16		016				standard, uszczelnienia z Poliuretanu
20		020				VS uszczelnienie tłoczyska z Vitonu(+150°C)
25		025				VV wszystkie uszczelnienia z Vitonu(+150°C)
32		032				
40		040				
50		050				
63		063				
						Skok

ANM z dwustronnym tłoczyskiem (P) z amortyzacją pneumatyczną

Amortyzacja:	pneumatyczna
Tłoczek:	stal nierdzewna AISI 303
Zakres średnic:	Ø16 do Ø63

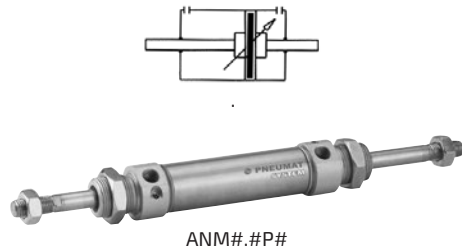
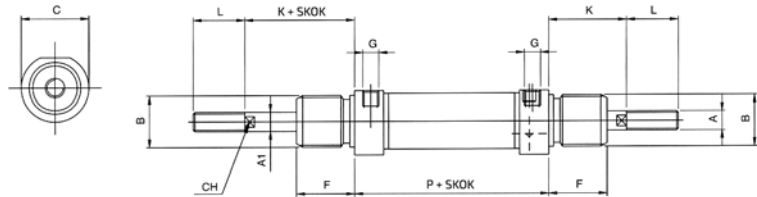


Tabela wymiarów dla siłowników D16-25 (ISO 6432)

Średnica	A	A1	B	C	F	G	K	L	P	CH
16	M6	6	M16X1.5	21	18	M5	22	16	53	5
20	M8	8	M22X1.5	27	20	G1/8	24	20	67	7
25	M10X1.25	10	M22X1.5	30	22	G1/8	28	22	68	9

Tabela wymiarów dla siłowników D32-63

Średnica	A	A1	B	C	F	G	K	L	P	CH
32	M10X1.25	12	M30X1.5	37	26	G1/8	34	22	69,5	10
40	M12x1.25	16	M38x1.5	45	30	G1/4	39	24	84,5	13
50	M16x1.5	20	M45x1.5	56	33	G1/4	44	32	86	17
63	M16x1.5	20	M45x1.5	68	33	G3/8	45	32	94	17

new

UWAGI: Nakrętki montażowe (GM) na pokrywę należy zamawiać osobno

Średnica tłoka	ANM	#	.	#	P	#	Uszczelnienie
16		016					standard, uszczelnienia z Poliuretanu
20		020			VS		uszczelnienie tłoczkowe z Vitonu(+150°C)
25		025			VV		wszystkie uszczelnienia z Vitonu(+150°C)
32		032					Skok
40		040					
50		050					
63		063					

Siłowniki skręcane ACM/DVM D12-25 (ISO 6432)

Ciśnienie pracy:	1 - 10 bar
Medium:	przefiltrowane sprężone powietrze
Smarowanie:	niewymagane
Temperatura medium:	0 °C ÷ +40 °C
Temperatura otoczenia:	-10 °C ÷ +80 °C (dla Vitonu +150 °C)
Pokrywy:	anodowane aluminium
Tłoczek:	stal nierdzewna AISI 303
Tuleja:	anodowane aluminium
Uszczelnienia:	NBR(opcja Viton)

DVM - z jednostronnym tłoczyskiem z amortyzacją mechaniczną

Amortyzacja:	mechaniczna
Zakres średnic:	Ø12 do Ø25

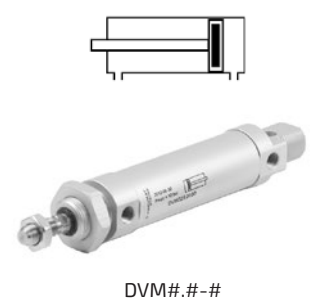
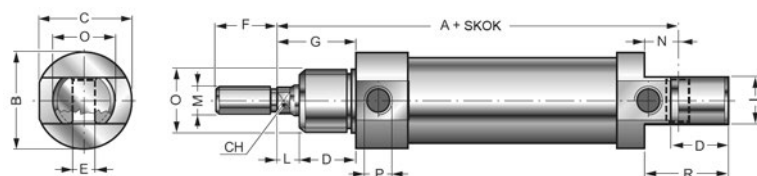


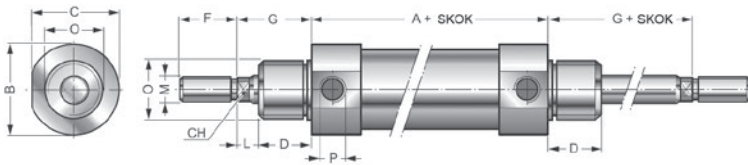
Tabela wymiarów

Średnica	A	øB	C	CH	D	øEH9	F	G	I	L	øM	N	øO	øP	R
12	75	18	17,2	5	15	6	16	22	12	7	M6	9	M16x1,5	M5	22
16	82	22	21,2	5	15	6	16	22	12	7	M6	9	M16x1,5	M5	22
20	95	28	26,2	7	19	8	20	24	16	5	M8	12	M22x1,5	G1/8	30
25	104	32	32,5	8	20	8	22	28	16	8	M10x1,25	12	M22x1,5	G1/8	30

		DVM	#	.	#	#		
Średnica tłoka							Uszczelnienie	
12			012				standard, uszczelnienia z NBR	
16			016			VS	uszczelnienie tłoczyska z Vitonu(+150°C)	
20			020			VV	wszystkie uszczelnienia z Vitonu(+150°C)	
25			025				Skok	

DVM - z dwustronnym tłoczyskiem z amortyzacją mechaniczną

Amortyzacja:	mechaniczna
Zakres średnic:	Ø12 do Ø25



DVM#.#P#

Tabela wymiarów

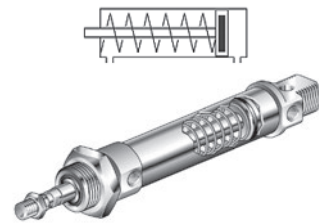
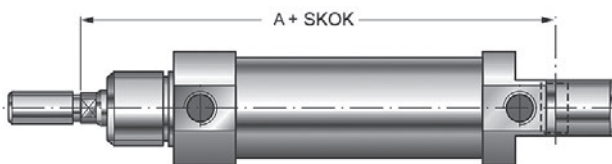
Średnica	A	øB	C	CH	D	F	G	L	øM	øO	øP
12	49,5	18	17,2	5	15	16	22	7	M6	M16x1,5	M5
16	56	22	21,2	5	15	16	22	7	M6	M16x1,5	M5
20	68	28	26,2	7	19	20	24	5	M8	M22x1,5	G1/8
25	69	32	32,5	8	20	22	28	8	M10x1,25	M22x1,5	G1/8

		DVM	#	.	#	P	#		
Średnica tłoka								Uszczelnienie	
12			012					standard, uszczelnienia z NBR	
16			016			VS	uszczelnienie tłoczyska z Vitonu(+150°C)		
20			020			VV	wszystkie uszczelnienia z Vitonu(+150°C)		
25			025				Skok		

DVM SEA- Siłownik jednostronnego działania (powrót sprężyną)

Pozostałe wymiary tak jak przy siłowniku DVM z jednostronnym tłoczyskiem

Amortyzacja:	mechaniczna
Zakres średnic:	Ø12 do Ø25



DVM#.#SEA#

Tabela wymiarów

Średnica	A
12	75
16	82
20	95
25	104

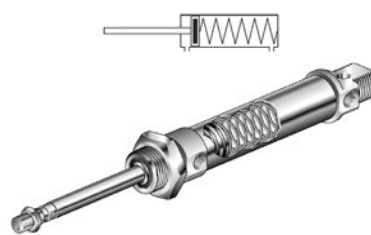
		DVM	#	.	#	SEA	#		
Średnica tłoka								Uszczelnienie	
12			012					standard, uszczelnienia z NBR	
16			016			VS	uszczelnienie tłoczyska z Vitonu(+150°C)		
20			020			VV	wszystkie uszczelnienia z Vitonu(+150°C)		
25			025				Skok		

standardowy skok do 50mm - dłuższe skoki na zapytanie

DVM SEP- Siłownik jednostronnego działania (wysuw sprężyną)

Pozostałe wymiary tak jak przy siłowniku DVM z jednostronnym tłoczyskiem

Amortyzacja:	mechaniczna
Zakres średnic:	Ø12 do Ø25



DVM#. #SEP#

Tabela wymiarów

Średnica	A
12	75
16	82
20	95
25	104

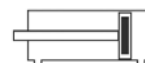
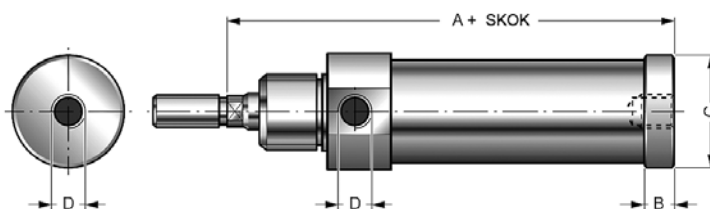
DVM #	#	#	SEP #	Uszczelnienie
Średnica tłoka				standard, uszczelnienia z NBR
12	012			VS uszczelnienie tłoczyska z Vitonu(+150°C)
16	016			VV wszystkie uszczelnienia z Vitonu(+150°C)
20	020			
25	025			Skok

standardowy skok do 50mm - dłuższe skoki na zapytanie

DRM - z jednostronnym tłoczyskiem z zasilaniem z tyłu

Pozostałe wymiary tak jak przy siłowniku DVM z jednostronnym tłoczyskiem

Amortyzacja:	mechaniczna
Zakres średnic:	Ø12 do Ø25



DRM#.###

Tabela wymiarów

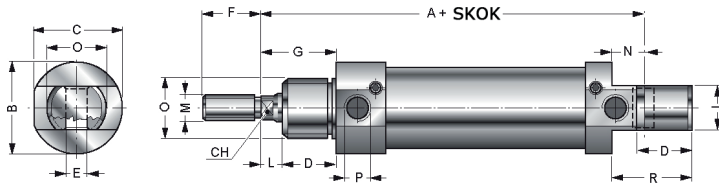
Średnica	A	B	øC	D
12	69	6,5	18	M5
16	74	6,5	22	M5
20	85	6,5	28	G1/8
25	90	6,5	34	G1/8

DRM #	#	#	#	#	Uszczelnienie
Średnica tłoka					standard, uszczelnienia z NBR
12	012				VS uszczelnienie tłoczyska z Vitonu(+150°C)
16	016				VV wszystkie uszczelnienia z Vitonu(+150°C)
20	020				
25	025				Opcja
Skok			SEA		siłownik jednostronnego działania (powrót sprężyną) z maksymalnym skokiem 50mm
			SEP		siłownik jednostronnego działania (wysuw sprężyną) z maksymalnym skokiem 50 mm



ACM - z jednostronnym tłoczyskiem z amortyzacją pneumatyczną

Amortyzacja:	pneumatyczna
Zakres średnic:	Ø16 do Ø25



ACM#.#

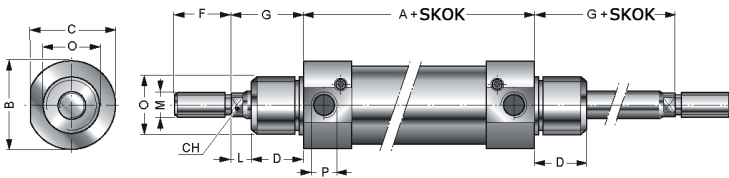
Tabela wymiarów

Średnica	A	ØB	C	CH	D	ØEH9	F	G	I	L	ØM	N	ØO	ØP	R
16	82	22	21,2	5	15	6	16	22	12	7	M6	9	M16x1,5	M5	22
20	95	28	26,2	7	19	8	20	24	16	5	M8	12	M22x1,5	G1/8	30
25	104	34	32,5	8	20	8	22	28	16	8	M10x1,25	12	M22x1,5	G1/8	30

ACM				#	.	#	#				
Średnica tłoka				16	016			Uszczelnienie			
				20	020			VS	uszczelnienie tłoczyska z Vitonu(+150°C)		
				25	025			VV	wszystkie uszczelnienia z Vitonu(+150°C)		
									Skok		

ACM - z dwustronnym tłoczyskiem z amortyzacją pneumatyczną

Amortyzacja:	pneumatyczna
Zakres średnic:	Ø16 do Ø25



ACM#.#P#

Tabela wymiarów

Średnica	A	ØB	C	CH	D	F	G	L	ØM	ØO	ØP
16	56	22	21,2	5	15	16	22	7	M6	M16x1,5	M5
20	68	28	26,2	7	19	20	24	5	M8	M22x1,5	G1/8
25	69	34	32,5	8	20	22	28	8	M10x1,25	M22x1,5	G1/8

ACM				#	.	#	P	#				
Średnica tłoka				16	016			Uszczelnienie				
				20	020			VS	uszczelnienie tłoczyska z Vitonu(+150°C)			
				25	025			VV	wszystkie uszczelnienia z Vitonu(+150°C)			
									Skok			

str. 79



Zawór szybkiego spustu

str. 254



Zawory zwrotne sterowane

str. 391



Złącza skręcane

str. 426

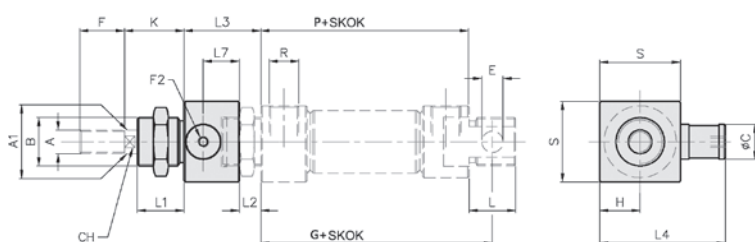


Zawory dławiąco-zwrotne

Jednostka zaciskowa na tłoczek do siłowników (ISO 6432)

new

Jednostka zaciskowa na tłoczek do siłowników (ISO 6432)



Jednostka zaciskowa z mocowaniem



Jednostka zaciskowa bez mocowania

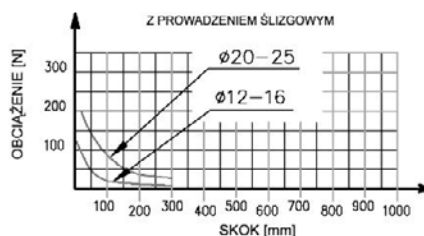
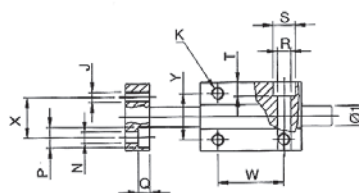
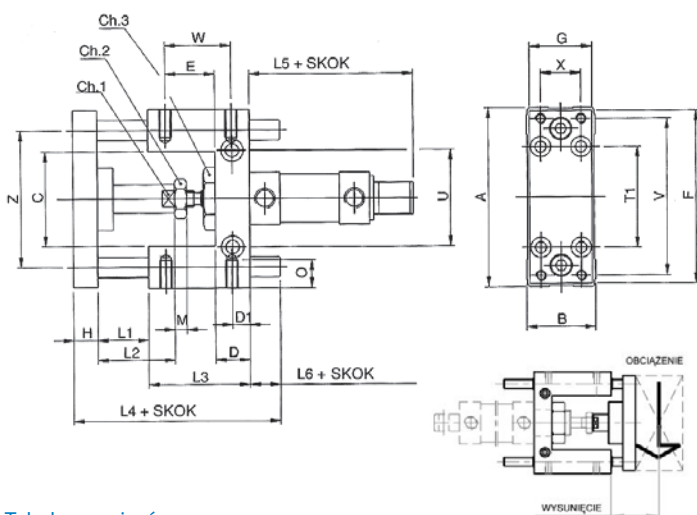
Tabela wymiarów

Średnica	A	A1	B	C	E	F	G	H	P	R	S	K	F2	CH	L1	L2	L3	L4	L7	Waga kg	Siła zacisku (N)
12	M6	6	M16X1,5	16	6	16	53	10	48	M5	20	22,5	M5	5	12	7	37	35	21	0,07	180
16	M6	6	M16X1,5	16	6	16	60	10	53	M5	20	22,5	M5	5	12	7	37	35	21	0,07	180
20	M8	8	M22X1,5	20	8	20	71	19	67	G1/8	27	27,5	M5	7	23	9	44	40	24	0,12	350
25	M10X1,25	10	M22X1,5	20	8	20	76	19	68	G1/8	27	27,5	M5	9	23	11	47	40	24	0,12	350

	NRL	#	#	Średnica tłoka
Jednostka zaciskowa				
jednostka zaciskowa z mocowaniem	1	012		12/16
jednostka zaciskowa bez mocowania	2	020		20
			025	25

Prowadniki typu "C" i "H" do siłowników ISO 6432

Prowadniki GLC (ISO 6432) 12÷25



GLC#.#

Tabela wymiarów

Średnica	A	B	C	CH1	CH2	CH3	D	D1	E	F	G	H	Ø1	J	K	L1	L2	L3	L4	L5	L6
12-16	69	30	30	8	10	24	12	5,5	19,5	66	29	10	10	M4	M4	3	15	38	66,5	73	15,5
20	79	34	37	12	13	27	17	8,75	24,25	78	32	12	12	M5	M6	5	18	48	83	87	18
25	79	34	37	12	17	27	17	8,75	24,25	78	32	12	12	M5	M6	5	18	48	83	91	18

Tabela wymiarów

Średnica	M	N	O	P	Q	R	S	T	T1	U	V	W	X	Y	Z
12-16	4	4,5	6	7,5	4,5	5,5	9	5,5	32	24	58	25	18	22	49,5
20	5	5,5	9	10	7,5	6,5	11	6,5	38	38	68	32,5	20	23	58
25	6	5,5	9	10	7,5	6,5	11	6,5	38	38	68	32,5	20	23	58

	GLC	#	.	#	#		
Średnica tłoka							Prowadzenie
12-16		012-16				BS	prowadzenie ślizgowe
20		020					Skok
25		025					

Prowadniki GLH (ISO 6432) 12÷25

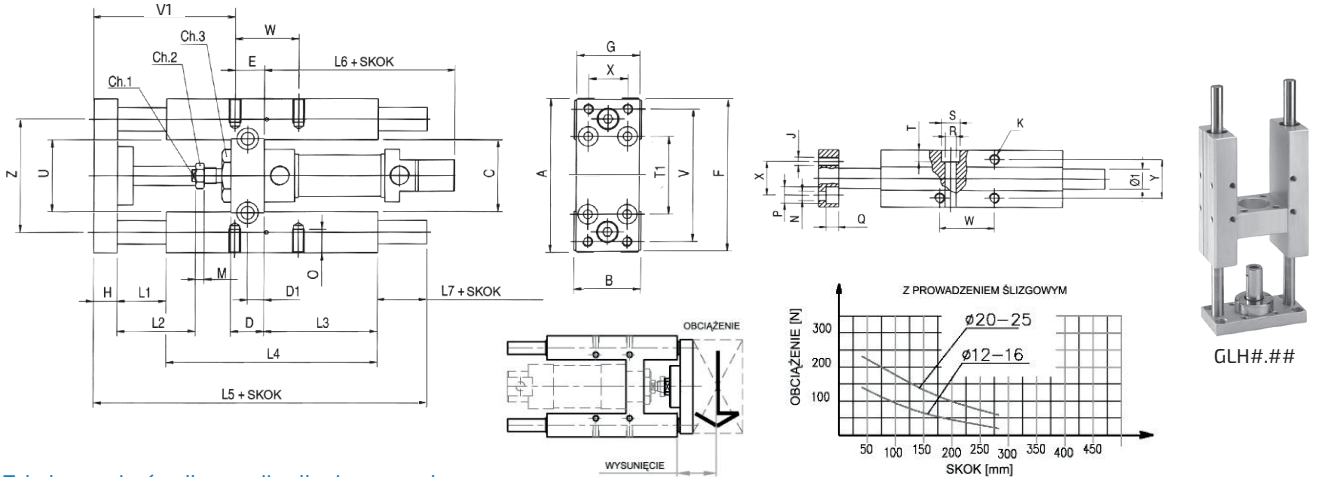


Tabela wymiarów dla wersji z długim sprzężeniem

Średnica	A	B	C	CH1	CH2	CH3	D	D1	E	F	G	H	Ø1	J	K	L1	L2	L3	L4	L5	L6
12-16	69	30	30	8	10	24	12	6	8	66	29	10	10	M4	M4	25	18	46	68	123,5	73
20	79	34	37	12	13	27	17	8,5	15	78	32	12	12	M5	M6	25	40	58	108	166	87
25	79	34	37	12	17	27	17	8,5	15	78	32	12	12	M5	M6	25	40	58	108	166	87

Tabela wymiarów dla wersji z długim sprzężeniem

Średnica	L7	M	N	O	P	Q	R	S	T	T1	U	V	V1	W	X	Y	Z
12-16	20,5	4	4,5	6	8	4,5	5,5	9	5,5	32	24	58	49	18	18	22	49,5
20	21	5	5,5	9	10	7,5	6,5	11	6,5	38	38	68	72	32,5	20	23	58
25	21	6	5,5	9	10	7,5	6,5	11	6,5	38	38	68	72	32,5	20	23	58

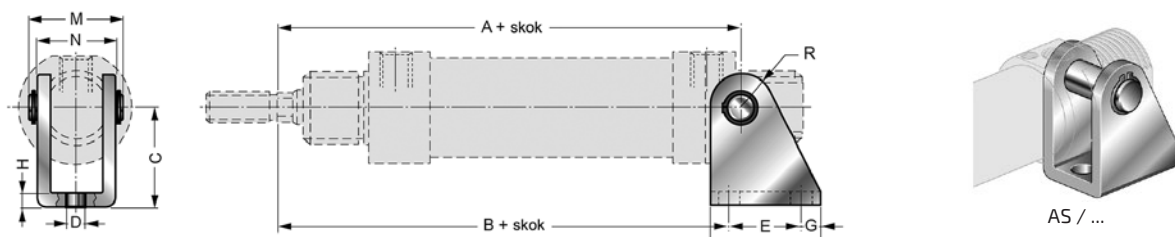
Tabela wymiarów dla wersji z krótkim sprzężeniem

Średnica	L1	L2	L7	V1
20	3	18	43	50
25	3	18	43	50

	GLH	#	.	#	#	#	
Średnica tłoka							Opcja
12-16		012-16					- standard, wersja z długim sprzężeniem
20		020					K wersja z krótkim sprzężeniem (tylko dla średnic D20-25)
25		025					Prowadzenie
Skok						BS	prowadzenie ślizgowe
						BB	prowadzenie kulkowe

Osprzęt do siłowników serii ANM, DNM, ACM, DVM i DRM

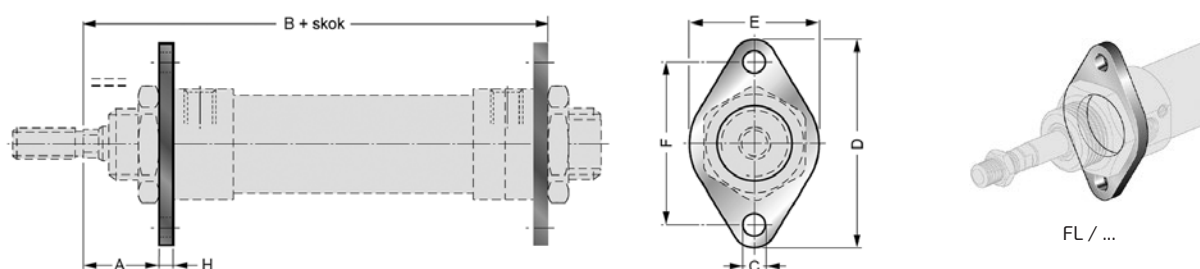
Ucho ze sworzniem AS



Nr katalogowy	Średnica [mm]	A	B	C	ØD	E	G	H	M	N	R
AS/008-010	8-10	64	62,5	24	4,5	12,5	3,75	2,5	17	13	4
AS/012-016	12-16	75-82	73-80	27	5,5	15	5	3	23	18	7
AS/020-025	20-25	95-104	91-100	30	6,6	20	6	4	30	25	10

UWAGI: w komplecie ucho + sworzień + 2 pierścienie zabezpieczające

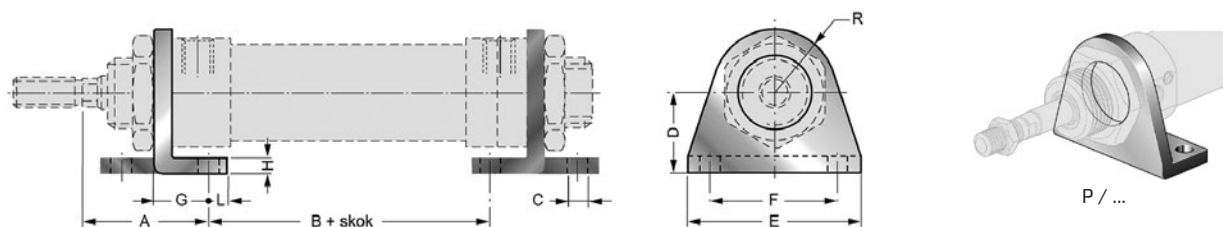
Kotnierz FL



Nr katalogowy	Średnica [mm]	A	B	ØC	D	E	F	H
FL/008-010	8-10	13	65	4,5	40	22	30	3
FL/012-016	12-16	18	77-84	5,5	52	30	40	4
FL/020-025	20-25	19-23	99-107	6,6	66	40	50	5

UWAGI: pakowane pojedynczo

Łapa P

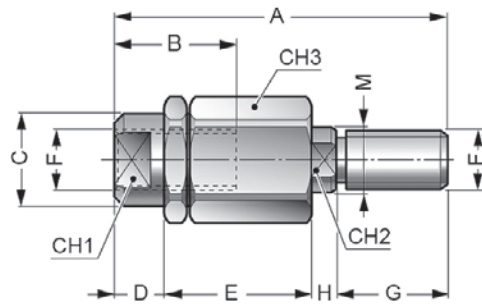


Nr katalogowy	Średnica [mm]	A	B	ØC	D	E	F	G	H	L	R
P/008-010	8-10	24	30	4,5	16	35	25	11	3	5	12
P/012-016	12-16	32	31-38	5,5	20	42	32	14	4	7	13
P/020-025	20-25	36-40	46-50	6,6	25	54	40	17	5	7	20

UWAGI: pakowane pojedynczo



Sprzęgło elastyczne SAS

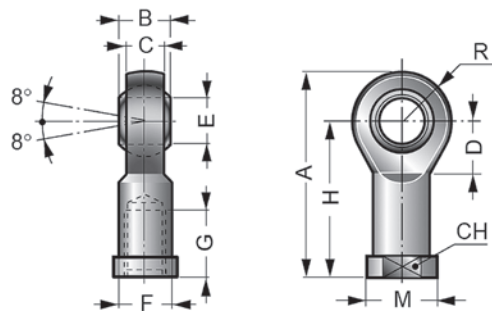


SAS / ...

Nr katalogowy	Średnica [mm]	A	B	ØC	CH1	CH2	CH3	D	E	ØF	G	H	ØM
SAS/008-010	8-10	33	10	8,5	7	3,2	12	-	15,5	M4	8	-	6
SAS/012-016	12-16	35	10	8,5	7	5	13	4	17,5	M6	10	3,5	6
SAS/020	20	57	20	12,5	11	7	17	4,5	28,5	M8	20	4	8
SAS/025-032	25-32	71	20	22	19	12	30	11	35	M10x1,25	20	5	14

UWAGI: pakowane pojedynczo

Końcówka prosta z przegubem kulowym SNS

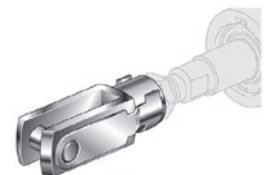
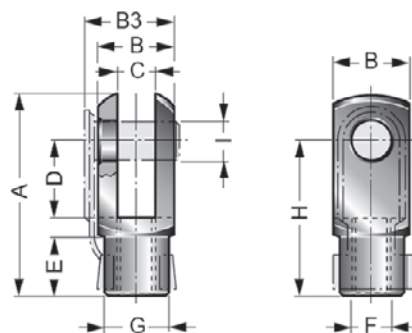


SNS / ...

Nr katalogowy	Średnica [mm]	A	B	C	CH	D	ØE	ØF	G	H	ØM	R
SNS/010	8-10	36	8	6	9	10	5	M4	10	27	11	-
SNS/012-016	12-16	40	9	6,8	11	10	6	M6	12	30	13	10
SNS/020	20	48	12	9	13	12	8	M8	16	36	16	12
SNS/025-032	25-32	57	14	10,5	17	15	10	M10x1,25	20	43	19	14

UWAGI: pakowane pojedynczo

Końcówka widetkowa FS

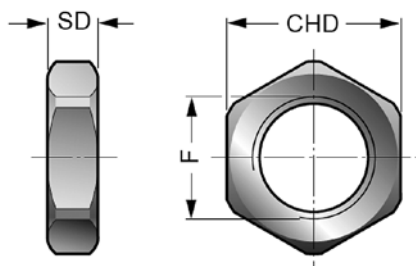


FS / ...

Nr katalogowy	Średnica [mm]	A	B	B3	C	D	E	ØF	ØG	H	ØI [mm]
FS/008-010	8-10	21	8	11	4	8	6	M4	8	16	4
FS/012-016	12-16	31	12	16	6	12	9	M6	10	24	6
FS/020	20	42	16	22	8	16	12	M8	14	32	8
FS/025-032	25-32	52	20	26	10	20	15	M10x1,25	18	40	10

UWAGI: w komplecie końcówka widetkowa + sworznię z zabezpieczeniem (klips)

Nakrętka montażowa DM

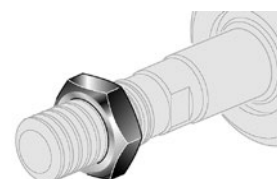
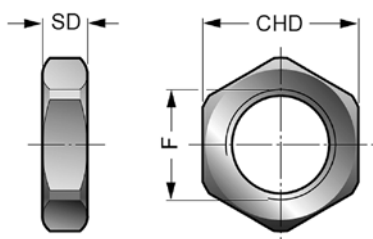


DM / ...

Nr katalogowy	Średnica [mm]	CHD	SD	F
DM 08/10	8-10	19	6	M12x1,25
DM 12/16	12-16	24	8	M16x1,5
DM 20/25	20-25	32	10	M22x1,5

UWAGI: pakowane pojedynczo

Nakrętka do tłoczyska DS



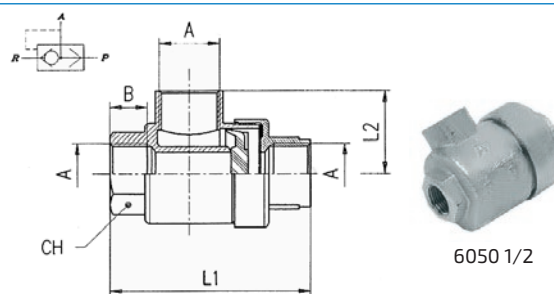
DS / ...

Nr katalogowy	Średnica [mm]	CHD	SD	F
DS 008/010	8-10	7	3,2	M4
DS 012/016	12-16	10	4	M6
DS 020	20	13	5	M8
DS 025	25	17	6	M10x1,25

UWAGI: pakowane pojedynczo

6050 - Zawór szybkiego spustu, mosiądz niklowany

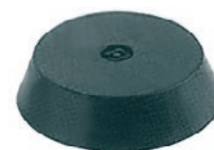
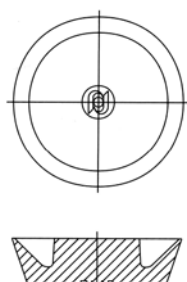
Ciśnienie robocze [bar]:	0,3 - 10
Temperatura medium:	-20 °C do +80 °C
Uszczelnienia:	PA66, NBR
Medium:	sprężone powietrze
Materiał obudowy:	mosiądz niklowany



6050 1/2

Nr katalogowy	A	B	L1	L2	CH
6050 M5	M5	4	25	10	17
6050 1/8	1/8	8.5	42	19.5	15

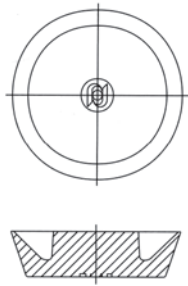
6052 - Membrana do zaworu szybkiego spustu, NBR



6052 1/8

Nr katalogowy	A
6052 M5	M5
6052 1/8	1/8

6052PU - Membrana do zaworu szybkiego spustu, PU



6052PU 1/8

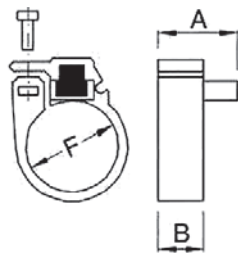
Nr katalogowy

A

6052PU 1/8

1/8

Uchwyt czujnika położenia tłoka MFX do siłowników zagniatanych DNM/ANM

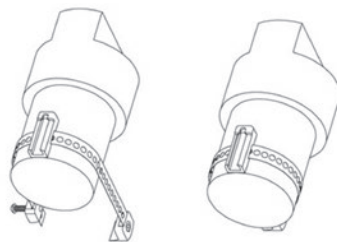


MFX

Nr katalogowy	Średnica [mm]	ØF	A	B
MFX/008	8	9,4	14	8
MFX/010	10	11,3	14	8
MFX/012	12	13,3	14	8
MFX/016	16	17,3	14	8
MFX/020	20	21,3	14	8
MFX/025	25	26,3	14	8

Uchwyt czujnika położenia tłoka BL-2

Uchwyt współpracuje z czujnikami położenia tłoka z serii KT60 i KT65



BL-2

Nr katalogowy

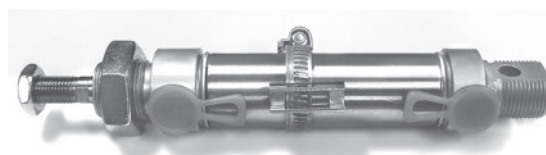
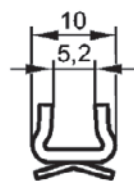
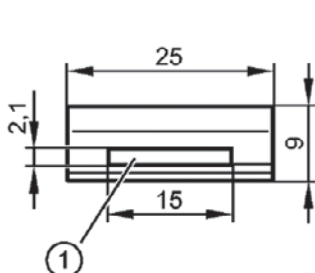
Średnica [mm]

BL-2

do siłowników okrągłych fi 10-63mm

Uchwyt czujnika położenia tłoka E11877

Uchwyt współpracuje z opaskami ślimakowymi. Przy zamawianiu uchwytu czujnika położenia tłoka, należy uwzględnić opaskę ślimakową odpowiednią dla danej średnicy tłoka.



E11877

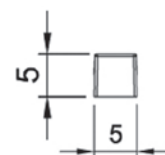
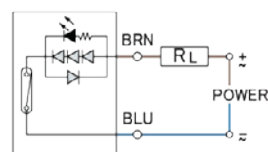
Nr katalogowy

E11877

Kontaktronowy czujnik położenia tłoka KT65R-5M

Czujnik kontaktronowy ma za zadanie kontrolowanie położenia tłoka siłownika. Magnes umieszczony na tłoku w momencie dojechania do czujnika powoduje złączenie styków czujnika i zwarcie obwodu elektrycznego. Przy współpracy ze sterownikiem mikroprocesorowym daje to możliwość zautomatyzowania procesów produkcyjnych opartych na systemach pneumatycznych.

Typ:	KT65R-5M
Typ czujnika:	Kontaktronowy
Stan:	Normalnie otwarty
Napięcie zasilania [V]:	5-240V DC/AC
Prąd przetaczany:	100mA max.
Moc maksymalna:	10W max.
Spadek napięcia:	max. 3.0V
Połączenie elektryczne:	Kabel PUR, 2-przewodowy, dł. 5 m
Częstotliwość pracy:	200Hz
Zakres temperatur [°C]:	-10/+70°C
Stopień ochrony:	IEC 60529 IP67
Dioda LED:	Czerwona

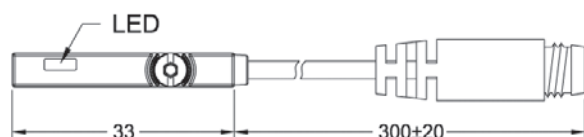
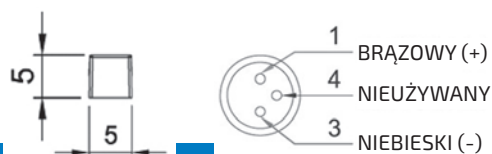
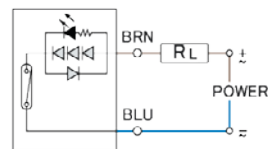


Nr katalogowy

KT65R-5M

Kontaktronowy czujnik położenia tłoka KT65R-QD

Typ:	KT65R-QD
Typ czujnika:	Kontaktronowy
Stan:	Normalnie otwarty
Napięcie zasilania [V]:	5-240V DC/AC
Prąd przetaczany:	100mA max.
Moc maksymalna:	10W max.
Spadek napięcia:	max. 3.0V
Połączenie elektryczne:	Kabel PUR, 3-przewodowy, dł. 0,3m, wtyk M8
Częstotliwość pracy:	200Hz
Zakres temperatur [°C]:	-10/+70°C
Stopień ochrony:	IEC 60529 IP67
Dioda LED:	Czerwona



Nr katalogowy

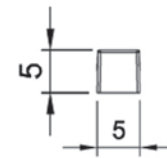
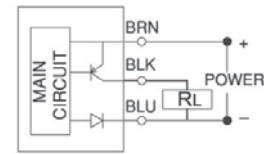
KT65R-QD



Półprzewodnikowy czujnik położenia tłoka KT65P-5M

Czujnik półprzewodnikowy ma za zadanie kontrolowanie położenia tłoka siłownika. Magnes umieszczony na tłoku w momencie dojechania do czujnika powoduje zwarcie obwodu elektrycznego. Przy współpracy ze sterownikiem mikroprocesorowym daje to możliwość zautomatyzowania procesów produkcyjnych opartych na systemach pneumatycznych.

Typ:	KT65P-5M
Typ czujnika:	Półprzewodnikowy, PNP
Stan:	Normalnie otwarty
Napięcie zasilania [V]:	10-28V DC
Prąd przetaczany:	200mA max.
Moc maksymalna:	5,5W max.
Spadek napięcia:	1,5W max.
Połączenie elektryczne:	Kabel PUR 5m, 3-przewodowy
Częstotliwość pracy:	1000Hz
Zakres temperatur [°C]:	-10/+70°C
Stopień ochrony:	IEC 60529 IP67
Dioda LED:	Żółta
Pobór prądu:	10mA 24V DC max.

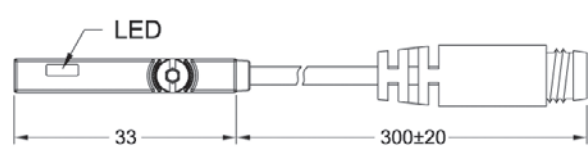
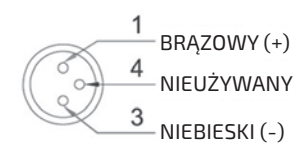
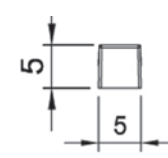
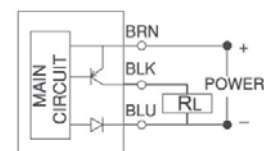


Nr katalogowy

KT65P-5M

Półprzewodnikowy czujnik położenia tłoka KT65P-QD

Typ:	KT65P-QD
Typ czujnika:	Półprzewodnikowy, PNP
Stan:	Normalnie otwarty
Napięcie zasilania [V]:	10-28V DC
Prąd przetaczany:	200mA max.
Moc maksymalna:	5,5W max.
Spadek napięcia:	1,5W max.
Połączenie elektryczne:	Kabel PUR, 3-przewodowy, 0,3m, wtyk M8
Częstotliwość pracy:	1000Hz
Zakres temperatur [°C]:	-10/+70°C
Stopień ochrony:	IEC 60529 IP67
Dioda LED:	Żółta
Pobór prądu:	10mA 24V DC max.



Nr katalogowy

KT65P-QD

Siłowniki zagniatane ANMT/DNMT D32-63

Ciśnienie pracy:	1- 10 bar
Medium:	przefiltrowane sprężone powietrze
Smarowanie:	niewymagane
Temperatura medium:	0 °C ÷ +40 °C
Temperatura otoczenia:	-10 °C ÷ +80 °C (dla Vitonu +150°C)
Pokrywy:	anodowane aluminium
Tłoczek:	stal węglowa chromowana CK45
Tuleja:	stal nierdzewna AISI 304
Uszczelnienia:	poliuretan(opcja Viton)
Zakres średnic:	Ø32 do Ø63

DNMT z jednostronnym tłoczyskiem z amortyzacją mechaniczną

Amortyzacja: mechaniczna

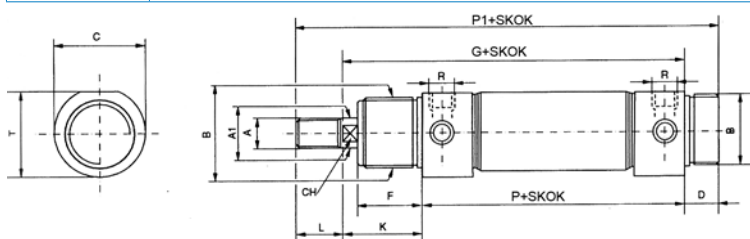


Tabela wymiarów

Średnica	A	A1	B	T	C	D	F	G	K	L	P	P1	CH	R
32	M10X1.25	12	M30x1.5	36.5	38	14	30	134	38	20	96	168	10	1/8"G
40	M12X1.25	16	M38x1.5	44	46	16	35	156	45	24	111	196	12	1/4"G
50	M16X1.5	20	M45x1.5	55	57	18	38	170	50	32	120	220	16	1/4"G
63	M16X1.5	20	M45x1.5	67.5	70	18	38	174	50	32	124	224	16	3/8"G

UWAGI: Nakrętkę montażową (GM) na pokrywę należy zamawiać osobno

Średnica tłoka	DNMT	#	.	#	#	Uszczelnienie
32		032				standard, uszczelnienia z Poliuretanu
40		040				VS uszczelnienie tłocznika z Vitonu(+150°C)
50		050				VV wszystkie uszczelnienia z Vitonu(+150°C)
63		063				Skok

DNMT z dwustronnym tłoczyskiem z amortyzacją mechaniczną

Amortyzacja: mechaniczna

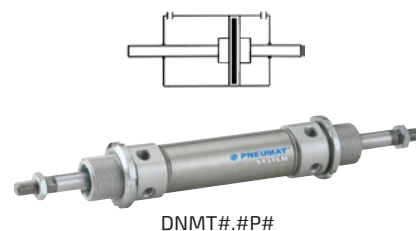
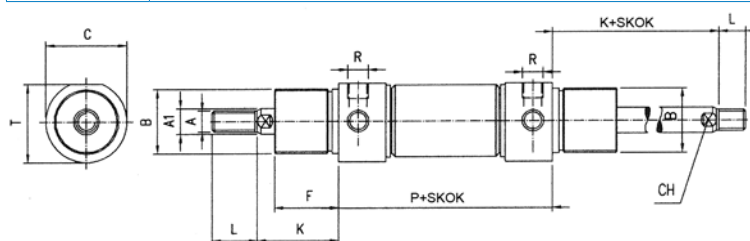


Tabela wymiarów

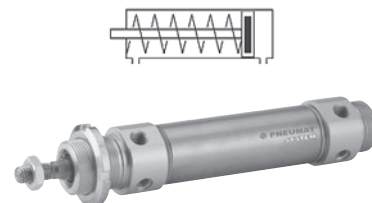
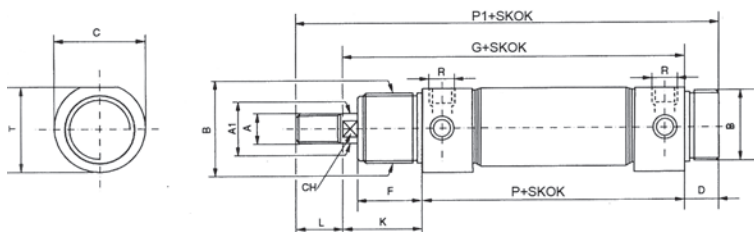
Średnica	A	A1	B	T	C	F	K	L	P	CH	R
32	M10X1.25	12	M30X1.5	36.5	38	30	38	20	96	10	1/8"G
40	M12X1.25	16	M38X1.5	44	46	35	45	24	111	12	1/4"G
50	M16X1.5	20	M45X1.5	55	57	38	50	32	120	16	1/4"G
63	M16X1.5	20	M45X1.5	67.5	70	38	50	32	124	16	3/8"G

UWAGI: Nakrętkę montażową (GM) na pokrywę należy zamawiać osobno

DNMT	#	.	#	P	#	Uszczelnienie
Średnica tłoka						standard, uszczelnienia z Poliuretanu
32	032					
40	040			VS		uszczelnienie tłoczyska z Vitonu(+150°C)
50	050			VV		wszystkie uszczelnienia z Vitonu(+150°C)
63	063					Skok

DNMT SEA - jednostronnego działania(powrót sprężyną)

Amortyzacja: mechaniczna



DNMT#.#SEA#

Tabela wymiarów

Średnica	A	A1	B	T	C	D	F	G	K	L	P	P1	CH	R
32	M10X1.25	12	M30x1.5	36.5	38	14	30	134	38	20	96	168	10	1/8"G
40	M12X1.25	16	M38x1.5	44	46	16	35	156	45	24	111	196	12	1/4"G
50	M16X1.5	20	M45x1.5	55	57	18	38	170	50	32	120	220	16	1/4"G
63	M16X1.5	20	M45x1.5	67.5	70	18	38	174	50	32	124	224	16	3/8"G

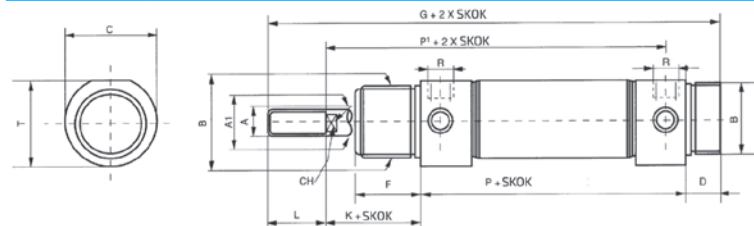
UWAGI: Nakrętkę montażową (GM) na pokrywę należy zamawiać osobno

DNMT	#	.	#	SEA	#	Uszczelnienie
Średnica tłoka						standard, uszczelnienia z Poliuretanu
32	032					
40	040			VS		uszczelnienie tłoczyska z Vitonu(+150°C)
50	050			VV		wszystkie uszczelnienia z Vitonu(+150°C)
63	063					Skok

standardowy skok do 50mm - dłuższe skoki na zapytanie

DNMT SEP - jednostronnego działania(wysuw sprężyną)

Amortyzacja: mechaniczna



DNMT#.#SEP#

Tabela wymiarów

Średnica	A	A1	B	T	C	D	F	G	K	L	P	P1	CH	R
32	M10X1.25	12	M30x1.5	36.5	38	14	30	168	38	20	96	125	10	1/8"G
40	M12X1.25	16	M38x1.5	44	46	16	35	196	45	24	111	144	12	1/4"G
50	M16X1.5	20	M45x1.5	55	57	18	38	220	50	32	120	158	16	1/4"G
63	M16X1.5	20	M45x1.5	67.5	70	18	38	224	50	32	124	161	16	3/8"G

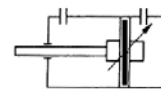
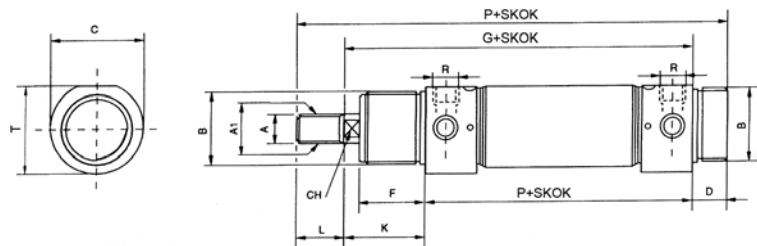
UWAGI: Nakrętkę montażową (GM) na pokrywę należy zamawiać osobno

DNMT	#	.	#	SEP	#	Uszczelnienie
Średnica tłoka						standard, uszczelnienia z Poliuretanu
32	032					
40	040			VS		uszczelnienie tłoczyska z Vitonu(+150°C)
50	050			VV		wszystkie uszczelnienia z Vitonu(+150°C)
63	063					Skok

standardowy skok do 50mm - dłuższe skoki na zapytanie

ANMT z jednostronnym tłoczyskiem z amortyzacją pneumatyczną

Amortyzacja: pneumatyczna



ANMT#.#

Tabela wymiarów

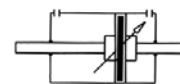
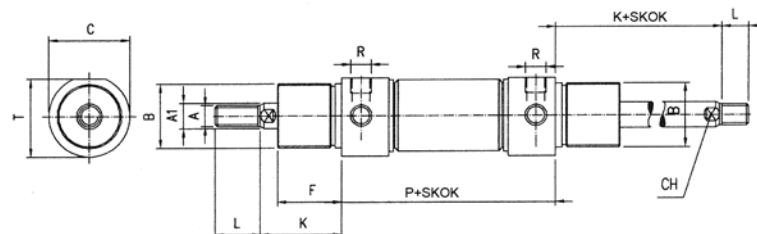
Średnica	A	A1	B	T	C	D	F	G	K	L	P	P1	CH	R
32	M10X1.25	12	M30x1.5	36.5	38	14	30	134	38	20	96	168	10	1/8"G
40	M12X1.25	16	M38x1.5	44	46	16	35	156	45	24	111	196	12	1/4"G
50	M16X1.5	20	M45x1.5	55	57	18	38	170	50	32	120	220	16	1/4"G
63	M16X1.5	20	M45x1.5	67.5	70	18	38	174	50	32	124	224	16	3/8"G

UWAGI: Nakrętkę montażową (GM) na pokrywę należy zamawiać osobno

Średnica tłoka	ANMT	#	.	#	#	Uszczelnienie
32		032				standard, uszczelnienia z Poliuretanu
40		040			VS	uszczelnienie tłoczyska z Vitonu(+150°C)
50		050			VV	wszystkie uszczelnienia z Vitonu(+150°C)
63		063				Skok

ANMT z dwustronnym tłoczyskiem z amortyzacją pneumatyczną

Amortyzacja: pneumatyczna



ANMT#.#P#

Tabela wymiarów

Średnica	A	A1	B	T	C	F	K	L	P	CH	R
32	M10X1.25	12	M30X1.5	36.5	38	30	38	20	96	10	1/8"G
40	M12X1.25	16	M38X1.5	44	46	35	45	24	111	12	1/4"G
50	M16X1.5	20	M45X1.5	55	57	38	50	32	120	16	1/4"G
63	M16X1.5	20	M45X1.5	67.5	70	38	50	32	124	16	3/8"G

UWAGI: Nakrętkę montażową (GM) na pokrywę należy zamawiać osobno

Średnica tłoka	ANMT	#	.	#	P	#	Uszczelnienie
32		032					standard, uszczelnienia z Poliuretanu
40		040			VS		uszczelnienie tłoczyska z Vitonu(+150°C)
50		050			VV		wszystkie uszczelnienia z Vitonu(+150°C)
63		063					Skok

Siłowniki skręcane ACMT/DVMT D32-50

Ciśnienie pracy:	1 - 10 bar
Medium:	przefiltrowane sprężone powietrze
Smarowanie:	niewymagane
Temperatura medium:	0 °C ÷ +40 °C
Temperatura otoczenia:	-10 °C ÷ +80 °C (dla Vitonu +150 °C)
Pokrywy:	anodowane aluminium
Tłoczek:	stal nierdzewna AISI 420
Tuleja:	anodowane aluminium
Uszczelnienia:	poliuretan(opcja Viton)
Zakres średnic:	Ø32 do Ø50

DVMT - z jednostronnym tłoczyskiem

Amortyzacja:	mechaniczna
--------------	-------------

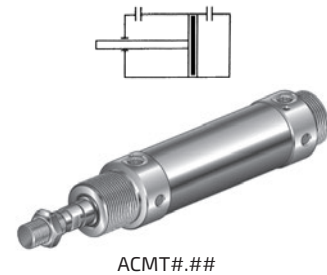
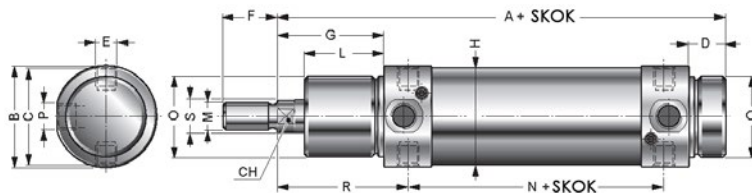


Tabela wymiarów

Średnica	A	ØB	C	CH	D	ØE	F	G	H	L	ØM	N	ØO	ØP	R	ØS
32	148	38	36,8	10	14	M8x1	20	38	36	30	M10x1,25	78	M30x1,5	G1/8	47	12
40	174	46	44,8	13	16	M10x1	24	45	45	35	M12x1,25	89	M38x1,5	G1/4	57	16
50	188	58	55,8	17	18	M12x1,5	32	50	55	38	M16x1,5	96	M45x1,5	G1/4	62	20

DVMT		#	.	#	#	#
Średnica tłoka		32		032		
		40		040		
		50		050		
Skok						
					SEA	siłownik jednostronnego działania (powrót sprężyną) z maksymalnym skokiem 50mm
					SEP	siłownik jednostronnego działania (wysuw sprężyną) z maksymalnym skokiem 50 mm
						Uszczelnienie
						standard, uszczelnienia z Poliuretanu
					VS	uszczelnienie tłoczyska z Vitonu(+150°C)
					VV	wszystkie uszczelnienia z Vitonu(+150°C)
						Opcja

dla siłownika jednostronnego działania SEA/SEP standardowy skok do 50mm - dłuższe skoki na zapytanie

str. 400



Złącza skręcane z tworzywa sztucznego

str. 257



Zawory mechaniczne

str. 249



Zawory logiczne

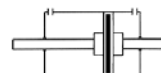
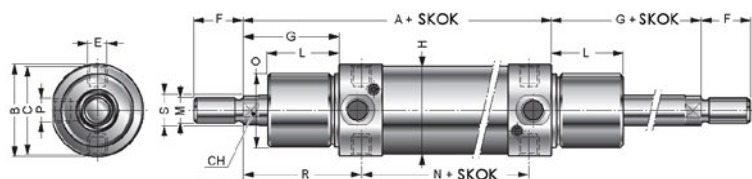
str. 470



Listwy przyłączeniowe

DVMT - z dwustronnym tłoczyskiem (P)

Amortyzacja: mechaniczna



ACMT#.#P#

Tabela wymiarów

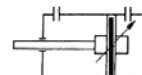
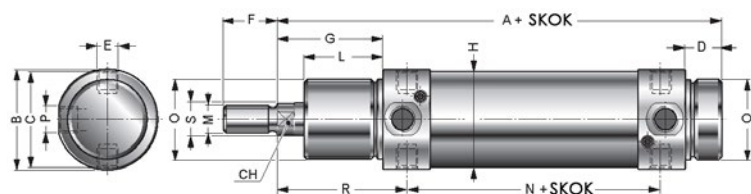
Średnica	A	ØB	C	CH	ØE	F	G	H	L	ØM	N	ØO	ØP	R	ØS
32	134	38	36,8	10	M8x1	20	38	36	30	M10x1,25	78	M30x1,5	G1/8	47	12
40	158	46	44,8	13	M10x1	24	45	45	35	M12x1,25	89	M38x1,5	G1/4	57	16
50	170	58	55,8	17	M12x1,5	32	50	55	38	M16x1,5	96	M45x1,5	G1/4	62	20

DVMT		#	.	#	P	#	#
Średnica tłoka		32		032			
		40		040			
		50		050			
Skok							
							Uszczelnienie
							standard, uszczelnienia z Poliuretanu
							VS uszczelnienie tłoczyska z Vitonu(+150°C)
							VV wszystkie uszczelnienia z Vitonu(+150°C)
							Opcja
					SEA	siłownik jednostronnego działania (powrót sprężyną) z maksymalnym skokiem 50mm	
					SEP	siłownik jednostronnego działania (wysuw sprężyną) z maksymalnym skokiem 50 mm	

dla siłownika jednostronnego działania SEA/SEP standardowy skok do 50mm - dłuższe skoki na zapytanie

ACMT - z jednostronnym tłoczyskiem

Amortyzacja: pneumatyczna



ACMT#.#

Tabela wymiarów

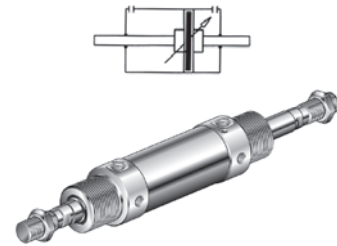
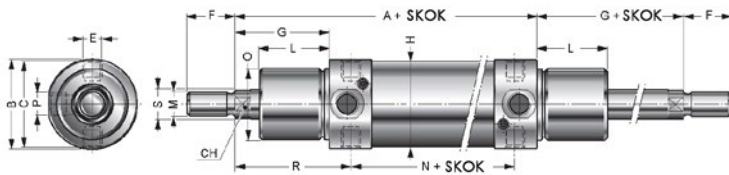
Średnica	A	ØB	C	CH	D	ØE	F	G	H	L	ØM	N	ØO	ØP	R	ØS
32	148	38	36,8	10	14	M8x1	20	38	36	30	M10x1,25	78	M30x1,5	G1/8	47	12
40	174	46	44,8	13	16	M10x1	24	45	45	35	M12x1,25	89	M38x1,5	G1/4	57	16
50	188	58	55,8	17	18	M12x1,5	32	50	55	38	M16x1,5	96	M45x1,5	G1/4	62	20

ACMT		#	.	#	#
Średnica tłoka		32		032	
		40		040	
		50		050	
					Uszczelnienie
					standard, uszczelnienia z Poliuretanu
					VS uszczelnienie tłoczyska z Vitonu(+150°C)
					VV wszystkie uszczelnienia z Vitonu(+150°C)
					Skok



ACMT - z dwustronnym tłoczyskiem (P)

Amortyzacja: pneumatyczna



ACMT#.P#

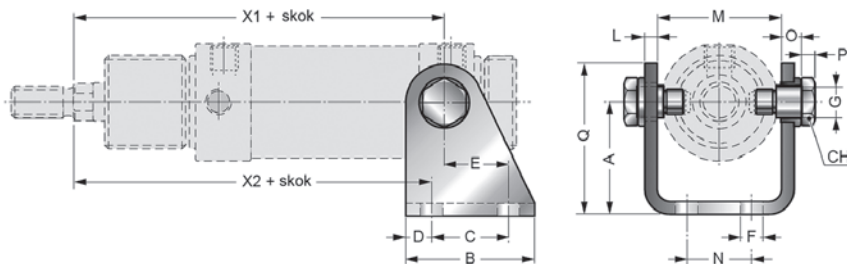
Tabela wymiarów

Średnica	A	ØB	C	CH	ØE	F	G	H	L	ØM	N	ØO	ØP	R	ØS
32	134	38	36,8	10	M8x1	20	38	36	30	M10x1,25	78	M30x1,5	G1/8	47	12
40	158	46	44,8	13	M10x1	24	45	45	35	M12x1,25	89	M38x1,5	G1/4	57	16
50	170	58	55,8	17	M12x1,5	32	50	55	38	M16x1,5	96	M45x1,5	G1/4	62	20

Średnica tłoka	ACMT #	#	P #	Uszczelnienie
32	032			standard, uszczelnienia z Poliuretanu
40	040			VS uszczelnienie tłoczyska z Vitonu(+150°C)
50	050			VV wszystkie uszczelnienia z Vitonu(+150°C)
				Skok

Osprzęt do siłowników serii ANMT, DNMT, ACMT, DVMT

Ucho AS

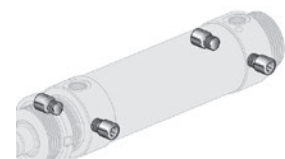
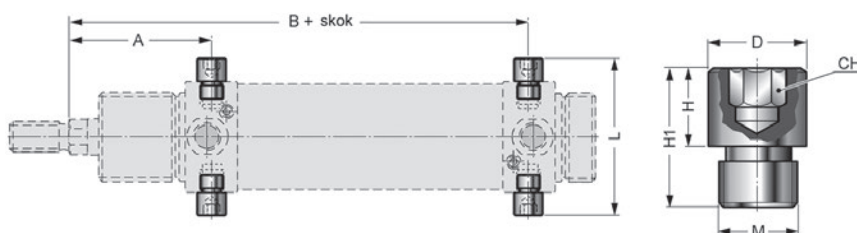


AS / ...

Nr katalogowy	Średnica [mm]	Q	A	B	C	CH	D	E	ØF	ØG	L	M	N	O	P	X1	X2
AS/032	32	47	35	40	24	13	8	20	7	10	4	38,1	20	6	4	125	121
AS/040	40	53	40	50	30	17	10	27	9	12	5	46,1	28	7	5	146	143
AS/050	50	59	45	54	34	19	10	30	9	14	6	57,1	36	8,5	6	158	154
AS/063	63	-	50	65	35	19	15	34	9	16	6	70,1	42	13	6	161	157

UWAGI: w komplecie ucho wraz ze śrubami montażowymi

Śruba montażowa CBF

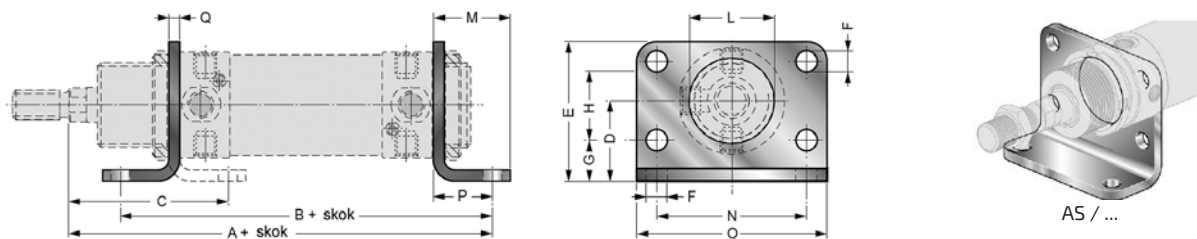


CBF / ...

Nr katalogowy	Średnica [mm]	A	B	CH	ØD	H	H1	L	M
CBF/032	32	47	125	5	10	8	14	51	M8x1
CBF/040	40	57	146	6	12	9,5	16,5	61	M10x1
CBF/050	50	62	158	6	14	11	20	75	M12x1,5

UWAGI: w komplecie 2 śruby montażowe

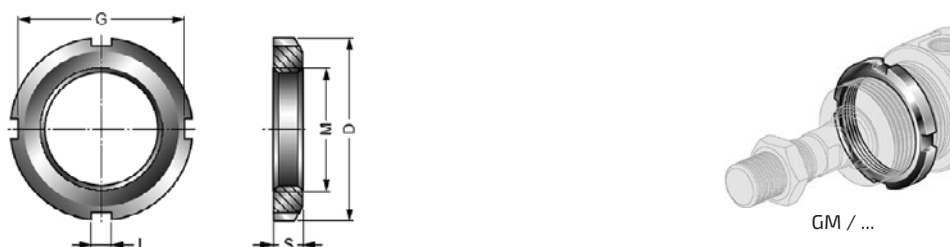
Łapa P



Nr katalogowy	Średnica [mm]	A	B	C	D	E	F	G	H	L	M	N	O	P	Q
P/032	32	148	124	48	28	49	7	14	28	30	21	52	66	14	4
P/040	40	178	153	60	33	58	9	18	30	38	30	60	80	20	5
P/050	50	190	160	64	40	70	9	20	40	45	30	70	90	20	6
P/063	63	196,5	164	65	45	80	9	20	50	45	30	76	96	20	6

UWAGI: pakowane pojedynczo, nakrętkę montażową GM należy zamówić oddzielnie

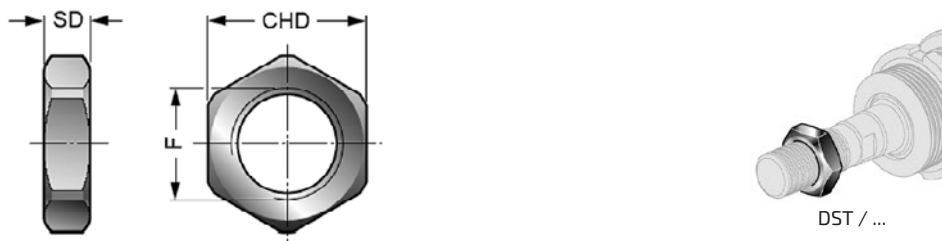
Nakrętka montażowa GM



Nr katalogowy	Średnica [mm]	ØD	G	I	M	S
GM/032	32	45	40	5	M30x1,5	7
GM/040	40	50	46	5	M38x1,5	8
GM/050	50-63	58	52	6	M45x1,5	9

UWAGI: pakowane pojedynczo

Nakrętka do tłoczyska DST



Nr katalogowy	Średnica [mm]	CHD	SD	F
DST/032	32	17	6	M10x1,25
DST/040	40	19	7	M10x1,25
DST/050	50-63	24	8	M16x1,5

UWAGI: pakowane pojedynczo

Końcówka widelkowa FS

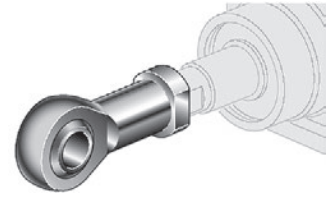
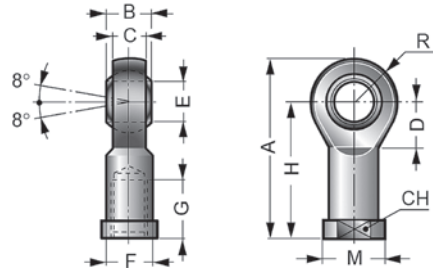


Nr katalogowy	Średnica [mm]	A	B	B3	C	D	E	ØF	ØG	H	ØI [mm]
FS/025-032	25-32	52	20	26	10	20	15	M10x1,25	18	40	10
FS/040	40	62	24	32	12	24	18	M12x1,25	20	48	12
FS/050-063	50-63	83	32	40	16	32	24	M16x1,5	26	64	16

UWAGI: w komplecie końcówka widelkowa + sworzeń z zabezpieczeniem (klips)



Końcówka prosta z przegubem kulowym SNS

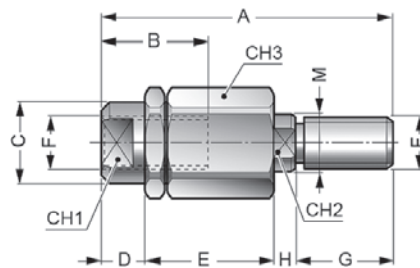


SNS / ...

Nr katalogowy	Średnica [mm]	A	B	C	CH	D	ØE	ØF	G	H	ØM	R
SNS/025-032	25-32	57	14	10,5	17	15	10	M10x1,25	20	43	19	14
SNS/040	40	66	16	12	19	16	12	M12x1,25	22	50	22	16
SNS/050-063	50-63	85	21	15	22	22	16	M16x1,5	28	64	27	21

UWAGI: pakowane pojedynczo

Sprzęgło elastyczne SAS



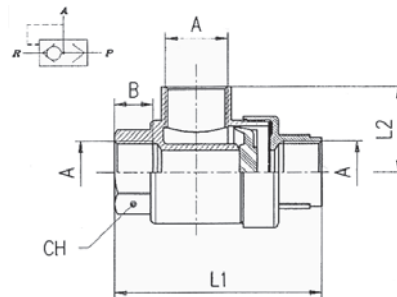
SAS / ...

Nr katalogowy	Średnica [mm]	A	B	ØC	CH1	CH2	CH3	D	E	ØF	G	H	ØM
SAS/025-032	25-32	71	20	22	19	12	30	11	35	M10x1,25	20	5	14
SAS/040	40	75	20	22	19	12	30	11	35	M12x1,25	24	5	14
SAS/050-063	50-63	103	32	32	30	20	41	9	54	M16x1,5	32	8	22

UWAGI: pakowane pojedynczo

6050 - Zawór szybkiego spustu, mosiądz niklowany

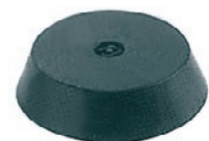
Ciśnienie robocze [bar]:	0,3 - 10
Temperatura medium:	-20 °C do +80 °C
Uszczelnienia:	PA66, NBR
Medium:	sprężone powietrze
Materiał obudowy:	mosiądz niklowany



6050 1/2

Nr katalogowy	A	B	L1	L2	CH
6050 1/8	1/8	8.5	42	19.5	15
6050 1/4	1/4	11	54	25	19
6050 3/8	3/8	12	60.5	26.5	22

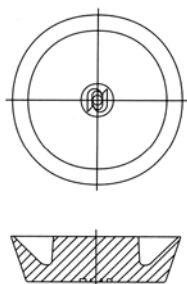
6052 - Membrana do zaworu szybkiego spustu, NBR



6052 1/8

Nr katalogowy	A
6052 1/8	1/8
6052 1/4	1/4
6052 3/8	3/8

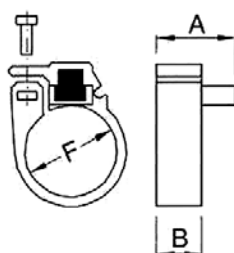
6052PU - Membrana do zaworu szybkiego spustu, PU



6052PU 1/4

Nr katalogowy	A
6052PU 1/8	1/8
6052PU 1/4	1/4
6052PU 1/2	1/2

Uchwyt czujnika położenia tłoka AFX do siłowników zagniatanych DNMT/ANMT

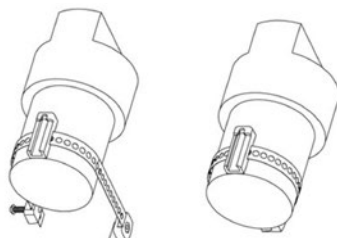


AFX

Nr katalogowy	Średnica [mm]	ØF	A	B
AFX/032	32	33,5 mm	14	8
AFX/040	40	41,4 mm	14	8
AFX/050	50	52 mm	14	8
AFX/063	63	65 mm	14	8

Uchwyt czujnika położenia tłoka BL-2

Uchwyt współpracuje z czujnikami położenia tłoka z serii KT60 i KT65

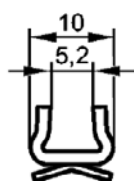
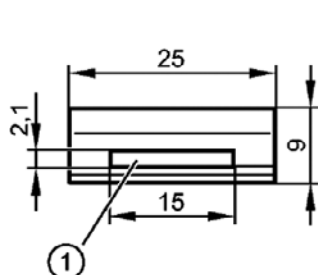


BL-2

Nr katalogowy	Średnica [mm]
BL-2	do siłowników okrągłych fi 10-63mm

Uchwyt czujnika położenia tłoka E11877

Uchwyt współpracuje z opaskami ślimakowymi. Przy zamawianiu uchwytu czujnika położenia tłoka, należy uwzględnić opaskę ślimakową odpowiednią dla danej średnicy tłoka.



E11877

Nr katalogowy
E11877

Czujniki położenia tłoka do siłowników pneumatycznych

Czujniki kontaktronowe seria KT65R-QD, KT65R-5M, KT65P-5M, KT65P-QD znajdują się w dziale:

→ Osprzęt do siłowników serii ANM, DNM, ACM, DVM i DRM



Siłowniki okrągłe DVPR

Ciśnienie pracy:	1-10bar
Medium:	przefiltrowane sprężone powietrze
Smarowanie:	niewymagane
Temperatura medium:	0 °C ÷ +40 °C
Temperatura otoczenia:	-20 °C ÷ +80 °C (dla Vitonu +150°C)
Amortyzacja:	mechaniczna
Pokrywy:	anodowane aluminium
Tłoczek:	stal węglowa chromowana CK45
Tuleja:	anodowane aluminium
Uszczelnienia:	poliuretan (na zamówienie Viton)
Zakres średnic:	Ø32

DVPR dwustronnego działania

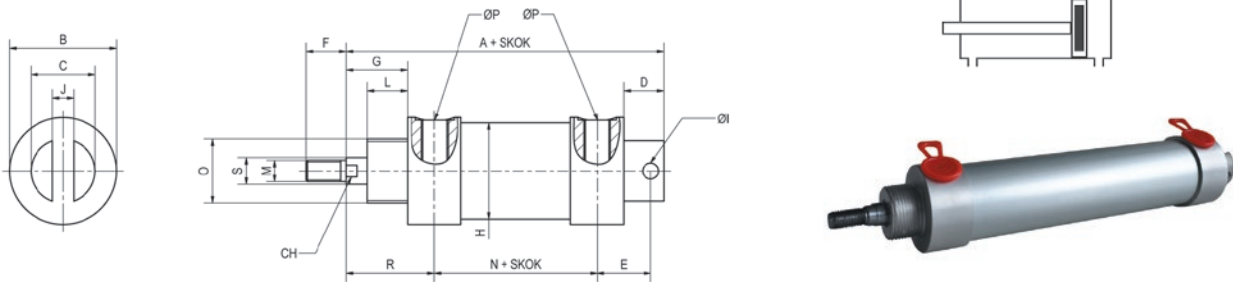


Tabela wymiarów

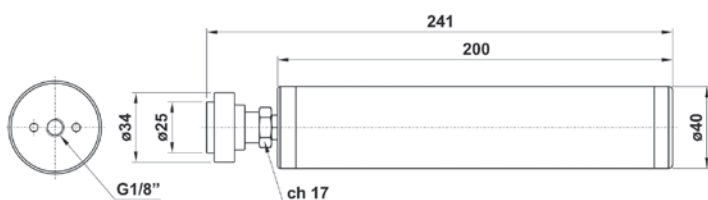
Średnica	A	B	C	D	E	F	G	H	I	J	L	M	N	O	P	R	S
32	114	40	38	15	20	15	22	36	4	8	15	M8x1	61	M24x1,5	G1/8	33	10

DVPR			#	.	#	#		
Średnica tłoka	32		032				Uszczelnienie	
Skok						VS	uszczelnienie tłoczyska z Vitonu(+150°C)	
						VV	wszystkie uszczelnienia z Vitonu(+150°C)	

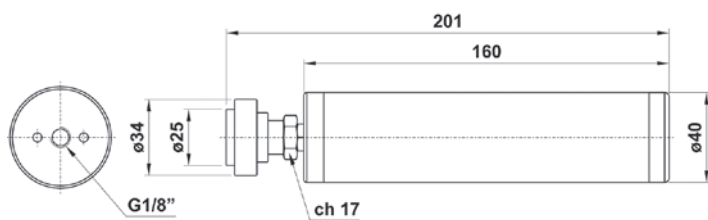
Siłowniki okrągłe dociskowe

Ciśnienie pracy:	2-10 bar
Medium:	przefiltrowane sprężone powietrze
Smarowanie:	niewymagane
Temperatura medium:	0 °C ÷ +40 °C
Temperatura otoczenia:	-10 °C ÷ +60 °C
Amortyzacja:	mechaniczna
Pokrywy:	aluminium anodowane
Tłoczyisko:	stal ocynkowana
Tuleja:	aluminium anodowane
Uszczelnienia:	NBR i poliuretan

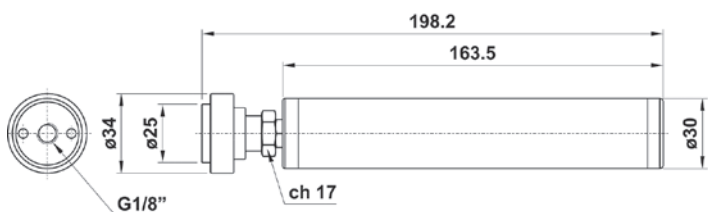
Siłowniki okrągłe dociskowe



Wymiary dla średnicy tłoka 35 mm ze skokiem 110 mm



Wymiary dla średnicy tłoka 35 mm ze skokami 8 mm lub 75 mm

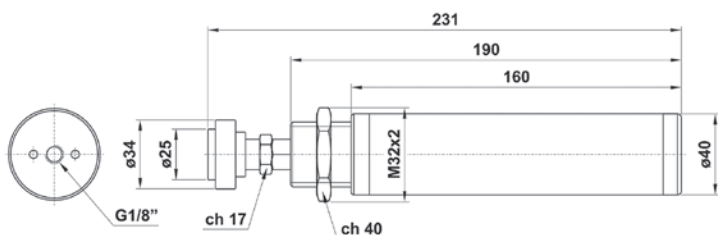


Wymiary dla średnicy tłoka 25 mm; wszystkie skoki



Nr katalogowy	Średnica tłoka [mm]	Skok [mm]
17.066.0	25	8
17.062.0	25	75
17.067.0	25	110
17.068.0	35	8
17.060.0	35	75
17.061.0	35	110

Siłowniki okrągłe dociskowe z gwintem na pokrywie przedniej



Wymiary dla średnicy tłoka 35 mm ze skokiem 75 mm (wersja z gwintem zewn. w przedniej pokrywie)

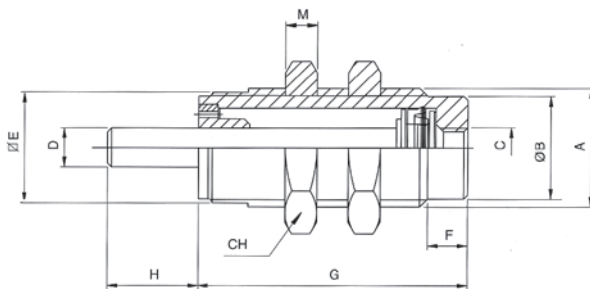


Nr katalogowy	Średnica tłoka [mm]	Skok [mm]
17.069.0	35	75

Mini siłowniki CA/CAF

Ciśnienie pracy:	2 - 7 bar
Medium:	przefiltrowane sprężone powietrze, smarowane lub nie
Smarowanie:	niewymagane
Temperatura medium:	0°C do +30°C
Temperatura otoczenia:	min. 0 °C (-20 °C przy suchym powietrzu) Max. +80 °C
Amortyzacja:	mechaniczna
Korpus siłownika:	mosiądz niklowany
Tłoczyisko:	stal nierdzewna AISI 303
Uszczelnienia:	poliuretan
Zakres średnic:	Ø6, Ø10, Ø16

CA - jednostronnego działania, tłoczyko bez gwintu



CA#.#

Tabela wymiarów

Średnica	A	B	C	D	E	F	Wymiar G dla Skoku			H	M	CH
							5	10	15			
6	M10X1	8,5	M5	3	9	5	18,5	25,5	32,5	9	3	14
10	M15X1,5	13	M5	5	14	5	20,5	27	34	11,5	4	19
16	M22X1,5	19	M5	5	20	6	23,5	29,5	36	14	5	27

Średnica tłoka	CA	#	.	#	Skok
6		006		0005	5
10		010		0010	10
16		016		0015	15

CAF - jednostronnego działania, tłoczyko z gwintem

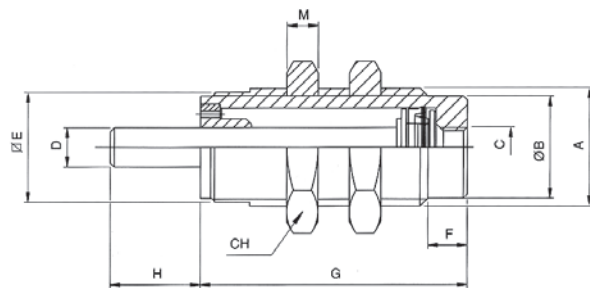


Tabela wymiarów

Średnica	A	B	C	D	E	F	Wymiar G dla Skoku			H	M	CH
							5	10	15			
6	M10X1	8,5	M5	M3	9	5	18,5	25,5	32,5	9	3	14
10	M15X1,5	13	M5	M4	14	5	20,5	27	34	11,5	4	19
16	M22X1,5	19	M5	M5	20	6	23,5	29,5	36	14	5	27

Średnica tłoka	CAF	#	.	#	Skok
6		006		0005	5
10		010		0010	10
16		016		0015	15

Siłowniki Flowmatik FMS (ISO 6431/15552)

new

Ciśnienie pracy:	1-10 bar
Smarowanie:	wymagane
Temperatura medium:	0°C do +40°C
Temperatura otoczenia:	-30°C do +80°C
Amortyzacja:	pneumatyczna
Pokrywy:	aluminium lakierowane
Tłoczek:	stal węglowa chromowana CK45(opcja stal nierdzewna AISI 420)
Profil:	aluminium anodowane
Standard:	ISO 6431/15552
Uszczelnienia:	tłoczek - poliuretan / tłok - NBR
Zakres średnic:	Ø32 do Ø125

Siłownik Flowmatik z jednostronnym tłoczyskiem

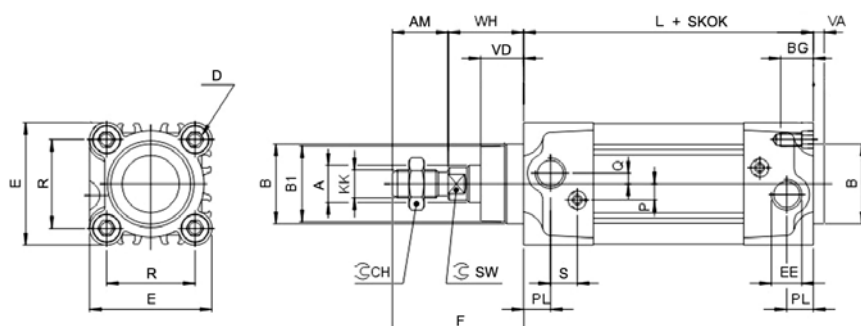


Tabela wymiarów

Średnica	A	B	D	E	F	L	R	AM	BG	EE	KK	SW	VA	VD	WH	CH	B1	W	PL	S	P	Q
32	12	30	M6	46	48	94	32,5	22	16	G1/8	M10x1,25	10	4	16	26	17	28	6,5	10	10	6	4
40	16	35	M6	54	54	105	38	24	16	G1/4	M12x1,25	13	4	20	30	19	33	8	12	10	6	4
50	20	40	M8	65	69	106	46,5	32	18	G1/4	M16x1,5	17	4	25	37	24	38	13	14	10	6	6
63	20	45	M8	76	69	119	56,5	32	18	G3/8	M16x1,5	17	4	25	37	24	40	14	16	10	6	6
80	25	45	M10	94	86	134	72	40	23	G3/8	M20x1,5	22	5	33	46	26	43	12	18	12	10	7
100	25	55	M10	111	91	140	89	40	24	G1/2	M20x1,5	22	5	38	51	26	49	14	20	12	10	7
125	32	68	M12	135	119	160	110	54	25	G1/2	M27x2	27	6	45	65	41	54	20	25	10	12	8

Średnica tłoka	FMS	#	.	#	.	#	
32		032		00			Magnes
40		040		01			wykonanie z magnesem (standard)
50		050					wykonanie bez magnesu
63		063					Skok
80		080					
100		100					
125		125					

Siłownik Flowmatik z dwustronnym tłoczyskiem

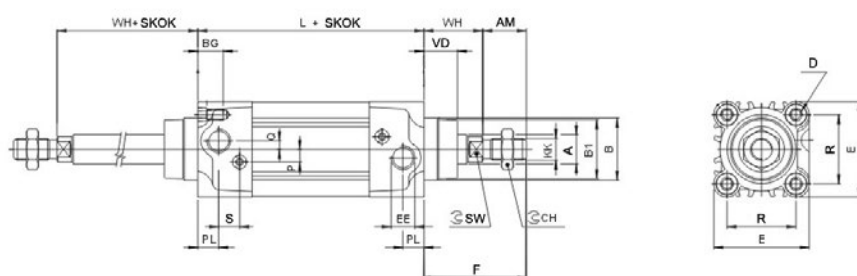


Tabela wymiarów

Średnica	A	B	D	E	F	L	R	AM	BG	EE	KK	SW	VA	VD	WH	CH	B1	W	PL	S	P	Q
32	12	30	M6	46	48	94	32,5	22	16	G1/8	M10x1,25	10	4	16	26	17	28	6,5	10	10	6	4
40	16	35	M6	54	54	105	38	24	16	G1/4	M12x1,25	13	4	20	30	19	33	8	12	10	6	4
50	20	40	M8	65	69	106	46,5	32	18	G1/4	M16x1,5	17	4	25	37	24	38	13	14	10	6	6
63	20	45	M8	76	69	119	56,5	32	18	G3/8	M16x1,5	17	4	25	37	24	40	14	16	10	6	6
80	25	45	M10	94	86	134	72	40	23	G3/8	M20x1,5	22	5	33	46	26	43	12	18	12	10	7
100	25	55	M10	111	91	140	89	40	24	G1/2	M20x1,5	22	5	38	51	26	49	14	20	12	10	7
125	32	68	M12	135	119	160	110	54	25	G1/2	M27x2	27	6	45	65	41	54	20	25	10	12	8

Średnica tłoka	FMS	#	.	#	.	#	P
32		032				00	Magnes wykonanie z magnesem (standard)
40		040				01	wykonanie bez magnezu
50		050					
63		063					
80		080					
100		100					
125		125					

Siłowniki ISOline (ISO 6431/15552)

Ciśnienie pracy:	1 - 10 bar
Medium:	przefiltrowane sprężone powietrze
Smarowanie:	niewymagane
Temperatura medium:	0°C do +40°C
Temperatura otoczenia:	-30°C do +80°C (dla Vitonu +150°C)
Amortyzacja:	pneumatyczna
Pokrywy:	aluminium malowane proszkowo
Tłoczek:	stal węglowa chromowana CK45 (opcja stal nierdzewna AISI 420)
Profil:	anodowane aluminium
Standard:	ISO 6431/15552
Uszczelnienia:	poliuretan (opcja Viton)
Zakres średnic:	Ø32 do Ø125

PS - z jednostronnym tłoczyskiem

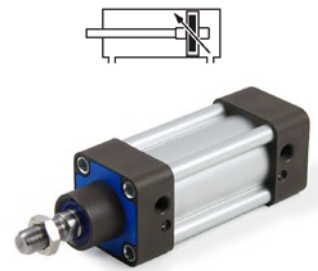
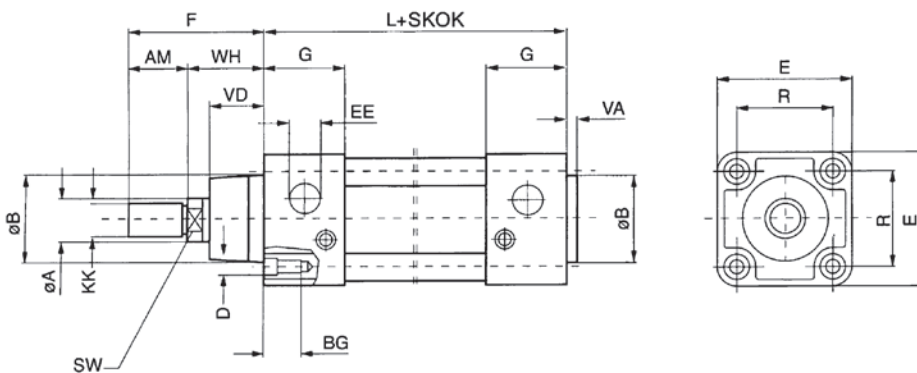


Tabela wymiarów

Średnica	A	B	D	E	F	G	L	R	AM	BG	EE	KK	SW	VA	VD	WH
32	12	30	M6	47	48	28	94	32,5	22	16	G1/8	M10x1,25	10	4	20	26
40	16	35	M6	53	54	31,5	105	38	24	16	G1/4	M12x1,25	13	4	22	30
50	20	40	M8	65	69	31,5	106	46,5	32	16	G1/4	M16x1,5	16	4	28	37
63	20	45	M8	75	69	35	121	56,5	32	16	G3/8	M16x1,5	16	4	28	37
80	25	45	M10	95	86	36	128	72	40	16	G3/8	M20x1,5	21	4	34	46
100	25	55	M10	115	91	41	138	89	40	16	G1/2	M20x1,5	21	4	38	51
125	32	60	M12	140	119	45	160	110	54	20	G1/2	M27x2	27	5	50	65

PS	#	#	#	#	
Średnica tłoka					Uszczelnienie standard, uszczelnienia z Poliuretanu VS uszczelnienie tłoczyska z Vitonu(+150°C) VV wszystkie uszczelnienia z Vitonu(+150°C)
32	032				
40	040				
50	050				
63	063				
80	080				
100	100			00	Magnes wykonanie z magnesem (standard) 01 wykonanie bez magnesu
125	125				

PS - z dwustronnym tłoczyskiem

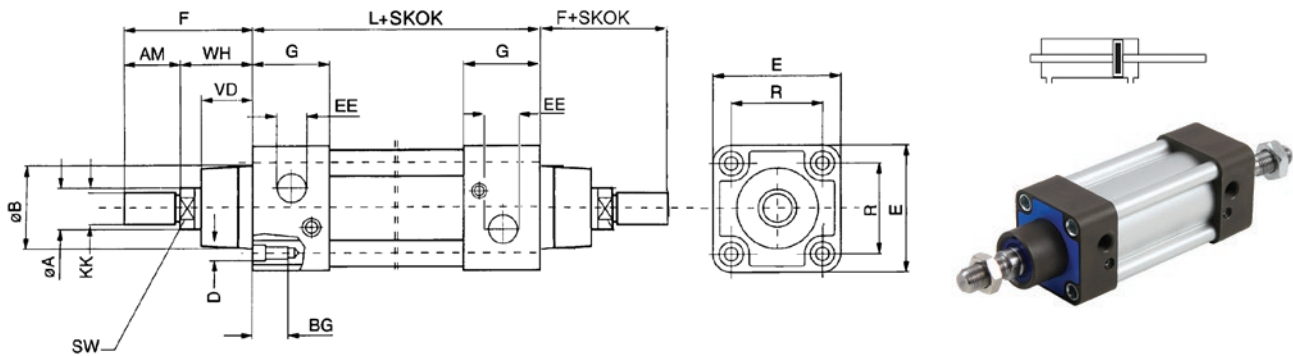


Tabela wymiarów

Średnica	A	B	D	E	F	G	L	R	AM	BG	EE	KK	SW	VD	WH
32	12	30	M6	47	48	28	94	32,5	22	16	G1/8	M10x1,25	10	20	26
40	16	35	M6	53	54	31,5	105	38	24	16	G1/4	M12x1,25	13	22	30
50	20	40	M8	65	69	31,5	106	46,5	32	16	G1/4	M16x1,5	16	28	37
63	20	45	M8	75	69	35	121	56,5	32	16	G3/8	M16x1,5	16	28	37
80	25	45	M10	95	86	36	128	72	40	16	G3/8	M20x1,5	21	34	46
100	25	55	M10	115	91	41	138	89	40	16	G1/2	M20x1,5	21	38	51
125	32	60	M12	140	119	45	160	110	54	20	G1/2	M27x2	27	50	65

PS	#	#	#	P	#	
Średnica tłoka						Uszczelnienie standard, uszczelnienia z Poliuretanu VS uszczelnienie tłoczyska z Vitonu(+150°C) VV wszystkie uszczelnienia z Vitonu(+150°C)
32	032					
40	040					
50	050					
63	063					
80	080					
100	100			00	Magnes wykonanie z magnesem (standard) 01 wykonanie bez magnesu	
125	125					

str. 122



Zawór szybkiego spustu

str. 426



Zawory dławiąco-zwrotne

str. 257



Zawory mechaniczne

str. 783

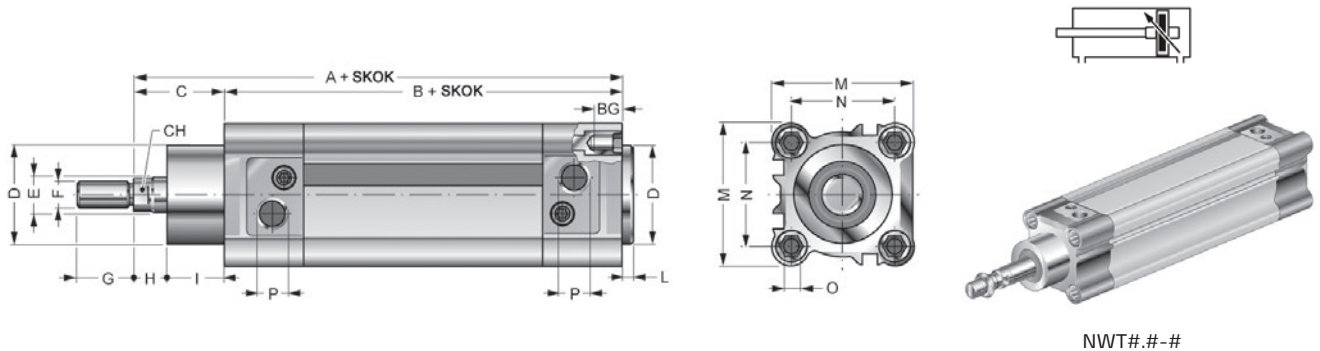


Węże przemysłowe

Siłowniki NEWTON NWT (ISO 6431/15552)

Ciśnienie pracy:	1 - 10 bar
Medium:	przefiltrowane sprężone powietrze
Smarowanie:	niewymagane
Temperatura medium:	0°C do +40°C
Temperatura otoczenia:	-10°C do +70°C (dla Vitonu +150°C)
Amortyzacja:	pneumatyczna
Pokrywy:	odlew aluminium
Tłoczek:	stal nierdzewna AISI 420
Profil:	anodowane aluminium
Standard:	ISO 15552/6431
Uszczelnienia:	poliuretan(opcja Viton)
Zakres średnic:	Ø32 do Ø125

NWT - z jednostronnym tłoczyskiem



NWT#.#-#

Tabela wymiarów

Średnica	A	B	C	øD	øE	øF	G	H	I	L	M	N	øO	øP	BG	CH
32	120	94	26	30	12	M10x1,25	20	8	18	4	45	32,5	M6	G1/8	16	10
40	135	105	30	35	16	M12x1,25	24	8,5	21,5	4	54	38	M6	G1/4	16	13
50	143	106	37	40	20	M16x1,5	32	9	28	4	64	46,5	M8	G1/4	16	17
63	158	121	37	45	20	M16x1,5	32	8,5	28,5	4	75	56,5	M8	G3/8	16	17
80	174	128	46	45	25	M20x1,5	40	11,5	34,5	4	93	72	M10	G3/8	18	21
100	189	138	51	55	25	M20x1,5	40	13	38	4	110	89	M10	G1/2	18	21
125	225	160	65	60	30	M27x2	54	30	35	5	142	110	M12	G1/2	22	27

NWT		#	.	#	#	Uszczelnienie
Średnica tłoka						standard, uszczelnienia z Poliuretanu
32		032				
40		040				VS uszczelnienie tłoczyska z Vitonu(+150°C)
50		050				VV wszystkie uszczelnienia z Vitonu(+150°C)
63		063				Skok
80		080				
100		100				
125		125				

NWT - z dwustronnym tłoczyskiem (P)

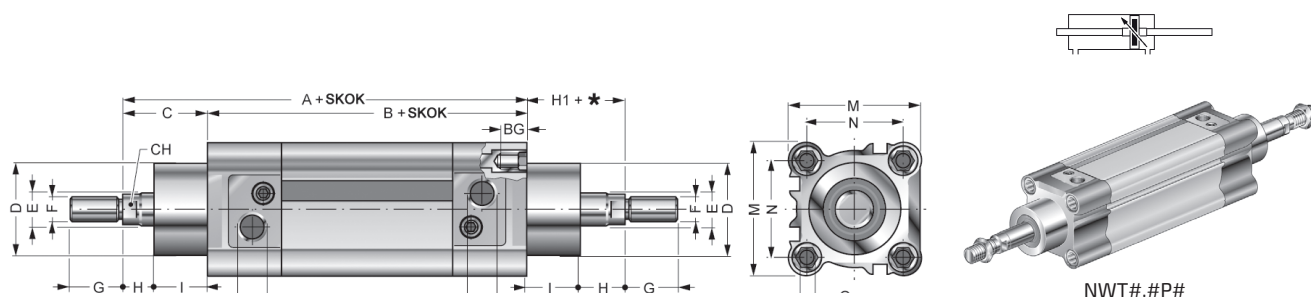


Tabela wymiarów

Średnica	A	B	C	øD	øE	øF	G	H	H1	I	M	N	øO	øP	BG	CH
32	120	94	26	30	12	M10x1,25	20	8	26	18	45	32,5	M6	G1/8	16	10
40	135	105	30	35	16	M12x1,25	24	8,5	30	21,5	54	38	M6	G1/4	16	13
50	143	106	37	40	20	M16x1,5	32	9	37	28	64	46,5	M8	G1/4	16	17
63	158	121	37	45	20	M16x1,5	32	8,5	37	28,5	75	56,5	M8	G3/8	16	17
80	174	128	46	45	25	M20x1,5	40	11,5	46	34,5	93	72	M10	G3/8	18	21
100	189	138	51	55	25	M20x1,5	40	13	51	38	110	89	M10	G1/2	18	21
125	225	160	65	60	30	M27x2	54	30	65	35	142	110	M12	G1/2	22	27

Średnica tłoka	NWT	#	.	#	P	#	Uszczelnienie
32		032					standard, uszczelnienia z Poliuretanu
40		040			VS		uszczelnienie tłoczyska z Vitonu(+150°C)
50		050			VV		wszystkie uszczelnienia z Vitonu(+150°C)
63		063					Skok
80		080					
100		100					
125		125					

NWT SEA - jednostronnego działania pchający

Pozostałe wymiary tak jak przy siłowniku NWT z jednostronnym tłoczyskiem

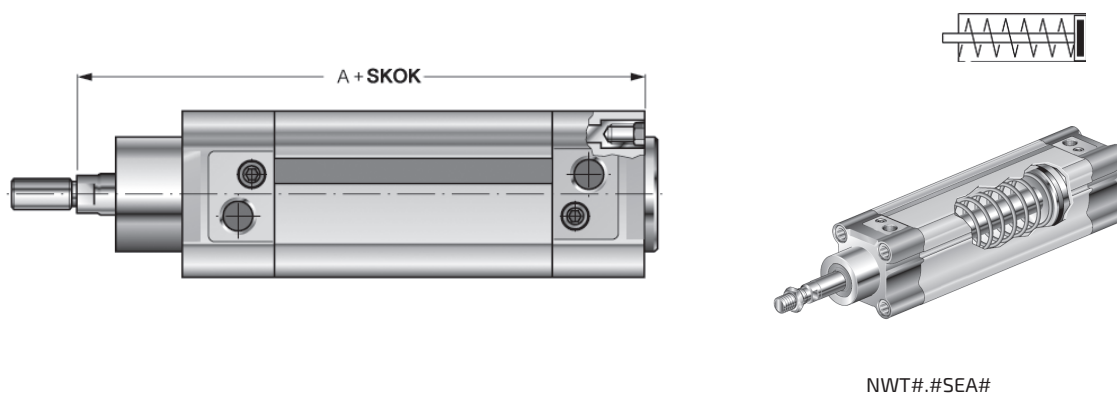


Tabela wymiarów

Średnica	A
32	120
40	135
50	143
63	158
80	174
100	189

Siła sprężyny

Skok [mm]	32 mm		40 mm		50 mm		63 mm		80 mm		100 mm	
	Min.	Max.	Min.	Max.	Min.	Max.	Min.	Max.	Min.	Max.	Min.	Max.
10	50	54	72	82	110	123	110	123	166	180	166	180
20	44	54	62	82	98	123	98	123	152	180	152	180
30	40	54	52	82	86	123	86	123	137	180	137	180
40	35	54	42	82	73	123	73	123	123	180	123	180
50	30	54	32	82	60	123	60	123	110	180	110	180

standardowy skok do 50mm - dłuższe skoki na zapytanie

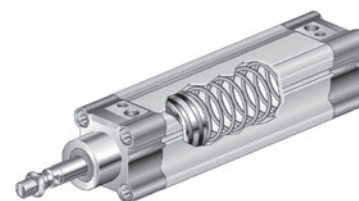
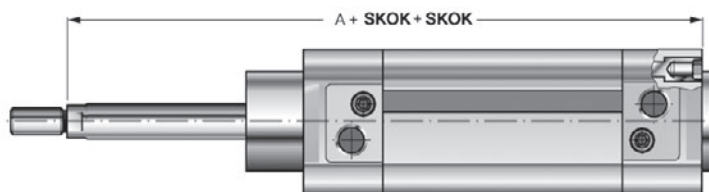


	NWT	#	.	#	SEA	#	
Średnica tłoka							Uszczelnienie
32		032					standard, uszczelnienia z Poliuretanu
40		040			VS		uszczelnienie tłoczyska z Vitonu(+150°C)
50		050			VV		wszystkie uszczelnienia z Vitonu(+150°C)
63		063					Skok
80		080					
100		100					

standardowy skok do 50mm - dłuższe skoki na zapytanie

NWT SEP - jednostronnego działania ciągnący

Pozostałe wymiary tak jak przy siłowniku NWT z jednostronnym tłoczyskiem



NWT#. #SEP#

Tabela wymiarów

Średnica	A
32	120
40	135
50	143
63	158
80	174
100	189

Siła sprężyny

Skok [mm]	32 mm		40 mm		50 mm		63 mm		80 mm		100 mm	
	Min.	Max.	Min.	Max.	Min.	Max.	Min.	Max.	Min.	Max.	Min.	Max.
10	50	54	72	82	110	123	110	123	166	180	166	180
20	44	54	62	82	98	123	98	123	152	180	152	180
30	40	54	52	82	86	123	86	123	137	180	137	180
40	35	54	42	82	73	123	73	123	123	180	123	180
50	30	54	32	82	60	123	60	123	110	180	110	180

	NWT	#	.	#	SEP	#	
Średnica tłoka							Uszczelnienie
32		032					standard, uszczelnienia z Poliuretanu
40		040			VS		uszczelnienie tłoczyska z Vitonu(+150°C)
50		050			VV		wszystkie uszczelnienia z Vitonu(+150°C)
63		063					Skok
80		080					
100		100					

standardowy skok do 50mm - dłuższe skoki na zapytanie

str. 776



Wężę kalibrowane

str. 392



Złącza skręcane

str. 323



Zawory dtwająco-zwrotne

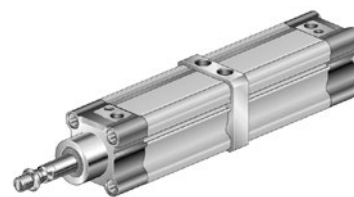
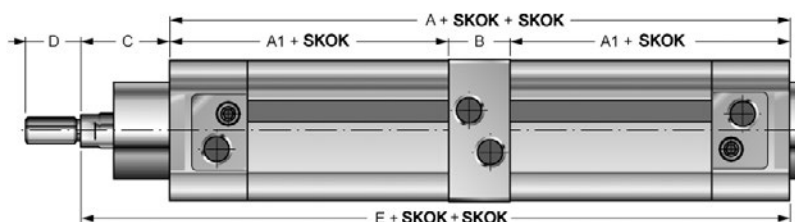
str. 226



Zawór ISO

NWT TN2 - typu Tandem

Pozostałe wymiary tak jak przy siłowniku NWT z jednostronnym tłoczyskiem



NWT#.#TN2#

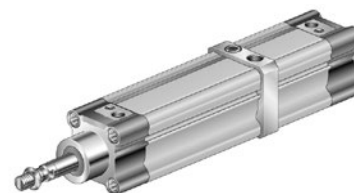
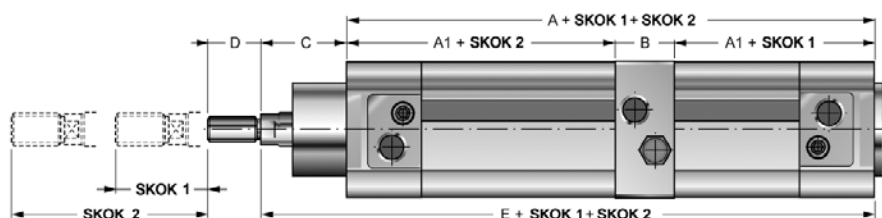
Tabela wymiarów

Średnica	A	A1	B	C	D	E
32	156	68	20	26	20	182
40	175	73,5	28	30	24	205
50	171	76,5	18	37	32	208
63	191	85	21	37	32	228
80	205	91,5	22	46	40	251
100	224	98,5	27	51	40	275
125	265	115	35	65	54	330

NWT #		. # TN2 #		Uszczelnienie	
Średnica tłoka					standard, uszczelnienia z Poliuretanu
32	032				
40	040			VS	uszczelnienie tłoczyska z Vitonu(+150°C)
50	050			VV	wszystkie uszczelnienia z Vitonu(+150°C)
63	063				
80	080				
100	100				
125	125				
					Skok

NWT BS - dwupołożeniowy

Pozostałe wymiary tak jak przy siłowniku NWT z jednostronnym tłoczyskiem



NWT#.#BS#

Tabela wymiarów

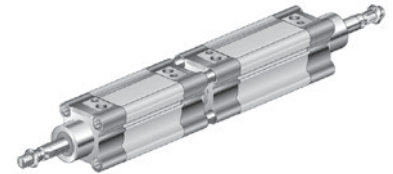
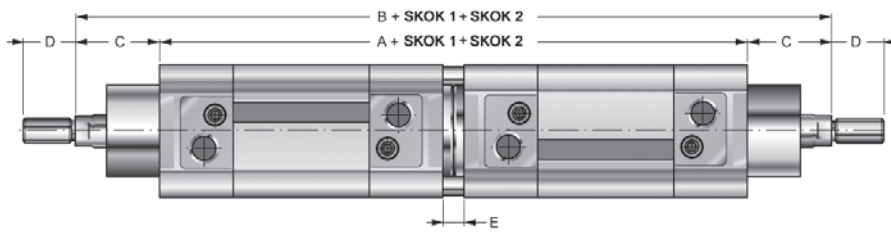
Średnica	A	A1	B	C	D	E
32	156	68	20	26	20	182
40	175	73,5	28	30	24	205
50	171	76,5	18	37	32	208
63	191	85	21	37	32	228
80	205	91,5	22	46	40	251
100	224	98,5	27	51	40	275
125	265	115	35	65	54	330

NWT #		. #		- # BS #		Uszczelnienie	
Średnica tłoka							standard, uszczelnienia z Poliuretanu
32	032						
40	040					VS	uszczelnienie tłoczyska z Vitonu(+150°C)
50	050					VV	wszystkie uszczelnienia z Vitonu(+150°C)
63	063						
80	080						
100	100						
125	125						
							Skok 2
							Skok



NWT CNP - połączone tyłami

Pozostałe wymiary tak jak przy siłowniku NWT z jednostronnym tłoczyskiem



NWT#.#CNP#

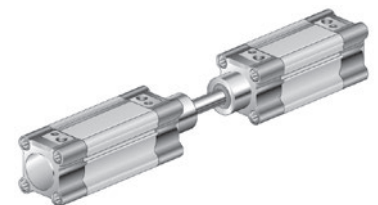
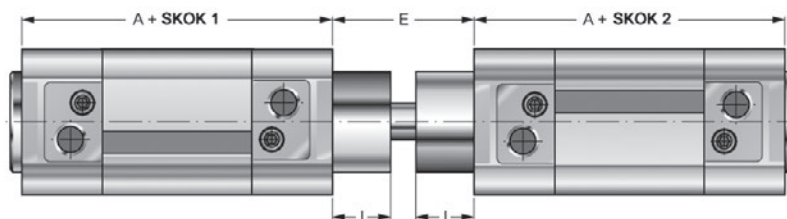
Tabela wymiarów

Średnica	A	B	C	D	E
32	196	248	26	20	8
40	218	278	30	24	8
50	220	294	37	32	8
63	250	324	37	32	8
80	264	356	46	40	8
100	284	386	51	40	8
125	330	460	65	54	10

Średnica tłoka	NWT	#	.	#	-	#	CNP	#	Uszczelnienie
32		032							standard, uszczelnienia z Poliuretanu
40		040					VS		uszczelnienie tłoczyska z Vitonu(+150°C)
50		050					VV		wszystkie uszczelnienia z Vitonu(+150°C)
63		063							Skok 2
80		080							Skok
100		100							
125		125							

NWT CNF - ze wspólnym tłoczyskiem

Pozostałe wymiary tak jak przy siłowniku NWT z jednostronnym tłoczyskiem



NWT#.#CNF#

Tabela wymiarów

Średnica	A	B	l
32	94	48	18
40	105	54	21,5
50	106	69	28
63	121	69	28,5
80	128	86	34,5
100	138	91	38
125	160	100	35

Średnica tłoka	NWT	#	.	#	-	#	CNF	#	Uszczelnienie
32		032							standard, uszczelnienia z Poliuretanu
40		040					VS		uszczelnienie tłoczyska z Vitonu(+150°C)
50		050					VV		wszystkie uszczelnienia z Vitonu(+150°C)
63		063							Skok 2
80		080							Skok
100		100							
125		125							

Siłowniki PSC z metalowym zgarniaczem (ISO 6431/15552)

Ciśnienie pracy:	1 - 10 bar
Medium:	przefiltrowane sprężone powietrze
Smarowanie:	wymagane
Temperatura medium:	0°C do +40°C
Temperatura otoczenia:	od 0°C do +80°C (dla Vitonu +150°C)
Amortyzacja:	pneumatyczna
Pokrywy:	aluminium malowane proszkowo
Tłoczek:	stal węglowa chromowana CK45(opcja stal nierdzewna chromowana AISI 420)
Profil:	anodowane aluminium
Standard:	ISO6431/15552
Uszczelnienia:	tłoczek - NBR / tłok - poliuretan(opcja Viton)
Zakres średnic:	Ø32 do Ø125
Zgarniacz:	mosiądz(opcja stal nierdzewna)

*prędkość posuwu tłoczyska dla uszczelnienia NBR wynosi 0,5 m/s (większe prędkości na zapytanie)

PSC - z jednostronnym tłoczyskiem

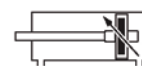
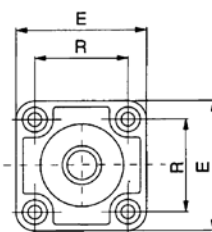
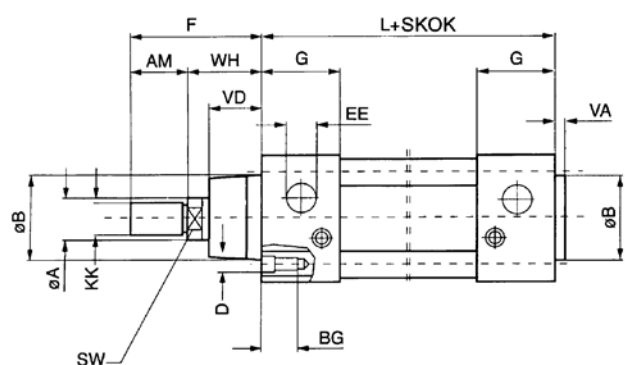


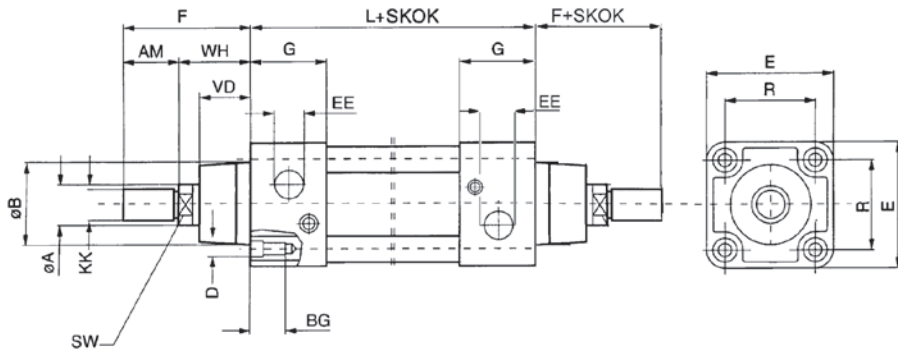
Tabela wymiarów

Średnica	A	B	D	E	F	G	L	R	AM	BG	EE	KK	SW	VA	VD	WH
32	12	30	M6	47	48	28	94	32,5	22	16	G1/8	M10x1,25	10	4	20	26
40	16	35	M6	53	54	31,5	105	38	24	16	G1/4	M12x1,25	13	4	22	30
50	20	40	M8	65	69	31,5	106	46,5	32	16	G1/4	M16x1,5	16	4	28	37
63	20	45	M8	75	69	35	121	56,5	32	16	G3/8	M16x1,5	16	4	28	37
80	25	45	M10	95	86	36	128	72	40	16	G3/8	M20x1,5	21	4	34	46
100	25	55	M10	115	91	41	138	89	40	16	G1/2	M20x1,5	21	4	38	51
125	32	60	M12	140	119	45	160	110	54	20	G1/2	M27x2	27	5	50	65

Średnica tłoka	PSC	#	.	#	.	#	#	Uszczelnienia
32		032						standard, uszczelnienie tłoczyska NBR, pozostałe uszczelnienia z poliuretanu, zgarniacz z mosiądzu
40		040					VSSS	uszczelnienie tłoczyska z Vitonu, pozostałe uszczelnienia z poliuretanu, zgarniacz ze stali nierdzewnej
50		050					VVSS	wszystkie uszczelnienia z Vitonu, zgarniacz ze stali nierdzewnej
63		063						
80		080				00		wykonanie z magnesem (standard)
100		100				01		wykonanie bez magnesu
125		125						Skok



PSC - z dwustronnym tłoczyskiem (P)



Tabele wymiarów

Średnica	A	B	D	E	F	G	L	R	AM	BG	EE	KK	SW	VA	VD	WH
32	12	30	M6	47	48	28	94	32,5	22	16	G1/8	M10x1,25	10	4	20	26
40	16	35	M6	53	54	31,5	105	38	24	16	G1/4	M12x1,25	13	4	22	30
50	20	40	M8	65	69	31,5	106	46,5	32	16	G1/4	M16x1,5	16	4	28	37
63	20	45	M8	75	69	35	121	56,5	32	16	G3/8	M16x1,5	16	4	28	37
80	25	45	M10	95	86	36	128	72	40	16	G3/8	M20x1,5	21	4	34	46
100	25	55	M10	115	91	41	138	89	40	16	G1/2	M20x1,5	21	4	38	51
125	32	60	M12	140	119	45	160	110	54	20	G1/2	M27x2	27	5	50	65

Średnica tłoka	PSC	#	.	#	.	#	P	#	Uszczelnienia
32		032						-	standard, uszczelnienie tłoczyska NBR, pozostałe uszczelnienia z poliuretanu, zgarniacz z mosiądzu
40		040						VSSS	uszczelnienie tłoczyska z Vitonu, pozostałe uszczelnienia z poliuretanu, zgarniacz ze stali nierdzewnej
50		050						VVSS	wszystkie uszczelnienia z Vitonu, zgarniacz ze stali nierdzewnej
63		063							
80		080				00			Magnes wykonanie z magnesem (standard)
100		100				01			wykonanie bez magnezu
125		125							Skok

str. 202



Zawory rozdzielające sterowane pneumatycznie

str. 355



Złącza wtykowe

str. 254



Zawory odcinające sterowane

str. 783

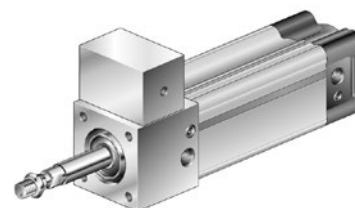
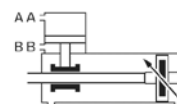
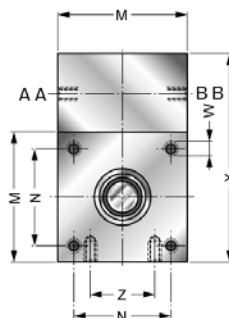
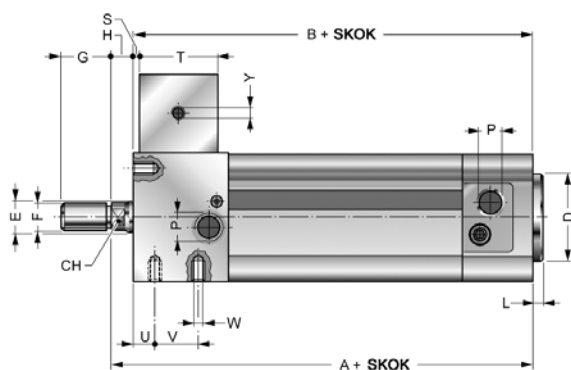


Węże przemysłowe

Siłowniki z jednostką hamującą RWD/RWS

Ciśnienie pracy:	2 - 10 bar
Medium:	przefiltrowane sprężone powietrze
Smarowanie:	niewymagane
Temperatura medium:	0 °C - +40 °C
Temperatura otoczenia:	-10 °C - +80 °C
Materiał obudowy:	anodowane aluminium
Amortyzacja:	pneumatyczna
Maksymalne ciśnienie docisku (AA):	7 bar
Pokrywy:	anodowane aluminium
Tłoczydło:	stal nierdzewna AISI 420
Profil:	anodowane aluminium
Uszczelnienia:	poliuretan
Zakres średnic:	Ø32 do Ø100

RWD z jednostką hamującą dwustronnego działania



RWD#.#

Tabela wymiarów

Średnica	A	B	CH	D	E	F	G	H	L	M	N	P	S	T	U	V	W	X	Y	Z
32	120	113	10	30	12	M10x1,25	20	7	4	50	32,5	G1/8	2	40	19	25	M6	89	G1/8	20
40	135	127	13	35	16	M12x1,25	24	8	4	55	38	G1/4	2	45	16	35	M6	99	G1/8	26
50	144	133	17	40	20	M16x1,5	32	11	4	65	46,5	G1/4	4	45	20	35	M8	109	G1/8	30
63	158	145	17	45	20	M16x1,5	32	13	4	80	56,5	G3/8	2	50	20	35	M8	129	G1/8	40
80	194	178	21	45	25	M20x1,5	40	16	4	100	72	G3/8	8	60	28	48	M10	159	G1/8	50
100	214	193	26	55	30	M20x1,5	40	21	4	115	89	G1/2	8	65	30	55	M10	179	G1/8	65

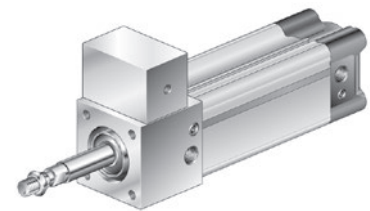
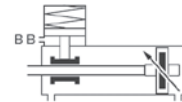
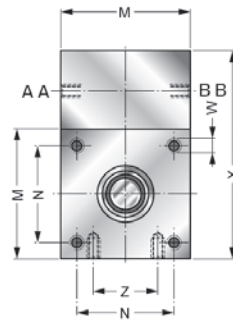
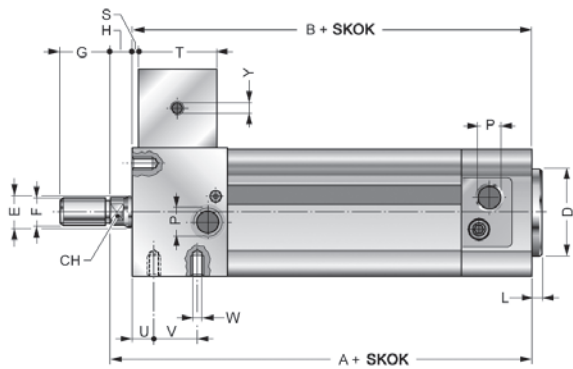
Tolerancja wyhamowania

Prędkość	Tolerancja wyhamowania
50 mm/s	+/- 0,3 mm
100 mm/s	+/- 0,5 mm
150 mm/s	+/- 1,3 mm

Średnica tłoka	RWD	#	.	#	Skok
32		032			
40		040			
50		050			
63		063			
80		080			
100		100			



RWS z jednostką hamującą jednostronnego działania



RWS#.#

Tabela wymiarów

Średnica	A	B	CH	D	E	F	G	H	L	M	N	P	S	T	U	V	W	X	Y	Z
32	120	113	10	30	12	M10x1,25	20	7	4	50	32,5	G1/8	2	40	19	25	M6	89	G1/8	20
40	135	127	13	35	16	M12x1,25	24	8	4	55	38	G1/4	2	45	16	35	M6	99	G1/8	26
50	144	133	17	40	20	M16x1,5	32	11	4	65	46,5	G1/4	4	45	20	35	M8	109	G1/8	30
63	158	145	17	45	20	M16x1,5	32	13	4	80	56,5	G3/8	2	50	20	35	M8	129	G1/8	40
80	194	178	21	45	25	M20x1,5	40	16	4	100	72	G3/8	8	60	28	48	M10	159	G1/8	50
100	214	193	26	55	30	M20x1,5	40	21	4	115	89	G1/2	8	65	30	55	M10	179	G1/8	65

Toletancja wyhamowania

Prędkość	Tolerancja wyhamowania
50 mm/s	+/- 0,8 mm
100 mm/s	+/- 1,2 mm
150 mm/s	+/- 2,2 mm

RWS	#	#	Skok
Średnica tłoka			
32	032		
40	040		
50	050		
63	063		
80	080		
100	100		

str. 122



Zawór szybkiego spustu

str. 400



Złącza skręcane z tworzywa sztucznego

str. 242



Zawory czasowe

str. 470



Listwy przytępczeniowe

Jednostka zaciskowa na tłoczek do siłowników (ISO 6431/15552)

new

Jednostka zaciskowa na tłoczek do siłowników (ISO 6431/15552)



Jednostka zaciskowa z mocowaniem



Jednostka zaciskowa bez mocowania

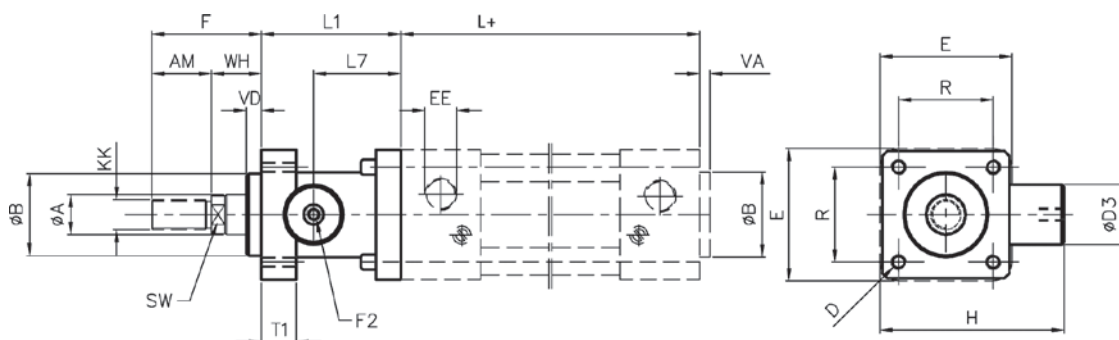


Tabela wymiarów

Średnica	A	B	D	E	F	H	L	R	AM	D3	EE	F2	KK	L1	L7
32	12	30	M6	47	48	68	94	32,5	22	20	G1/8	M5	M10X1,25	48	31,5
40	16	35	M6	53	54	87,5	105	38	24	24	G1/4	G1/8	M12X1,25	55	36
50	20	40	M8	65	69	107,5	106	46,5	32	30	G1/4	G1/8	M16X1,5	70	45,5
63	20	45	M8	75	69	123,5	121	56,5	32	38	G3/8	G1/8	M16X1,5	70	49,5
80	25	45	M10	95	86	166,5	128	72	40	48	G3/8	G1/8	M20X1,5	90	61
100	25	55	M10	115	91	176,5	138	89	40	48	G1/2	G1/8	M20X1,5	92	65
125	32	60	M12	140	119	210	160	110	54	65	G1/2	G1/8	M27X2	122	86,5

Tabela wymiarów

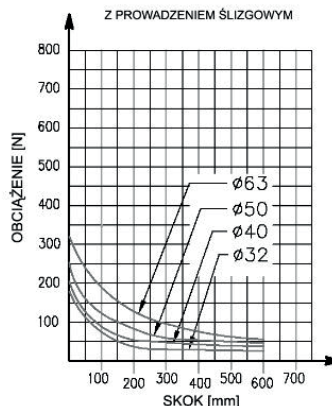
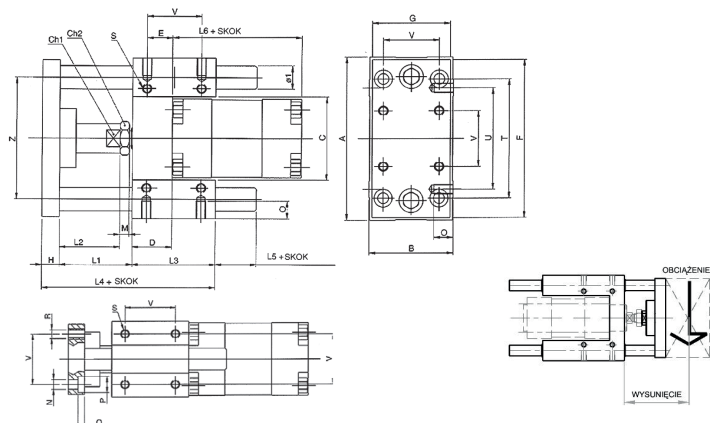
Średnica	SW	T1	VA	VD	WH	Waga kg	Siła zacisku (N)
32	10	13	4	10	26	0,2	650
40	13	13	4	10	30	0,3	1000
50	17	16	4	12	37	0,6	1550
63	17	16	4	12	37	0,9	2500
80	22	20	4	20	46	2,0	5000
100	22	20	4	23	51	2,7	5000
125	27	30	4	45	65	6,0	7500

	NRL	#	#	Średnica tłoka
Jednostka zaciskowa				
jednostka zaciskowa z mocowaniem		1	032	32
jednostka zaciskowa bez mocowania		2	040	40
			050	50
			063	63
			080	80
			100	100
			125	125



Prowadniki typu "C" i "H" do siłowników ISO 6431/15552

Prowadniki GLC (ISO 6431/15552) 32÷63



GLC###

Tabela wymiarów

Średnica	A	B	C	CH1	CH2	D	E	F	G	H	Ø1	L1	L2	L3	L4	L5	L6
32	97	49	51	15	17	17	9,25	93	45	12	12	42	25	48	102	18	97
40	115	58	58,5	15	19	21	11	112	55	12	16	43	25	58	113	17	109
50	137	70	70,2	20	24	25	18,8	134	65	15	20	49	29	59	123	20	110
63	152	85	85,2	20	24	25	15,3	147	80	15	20	49	29	76	140	21	125

Tabela wymiarów

Średnica	L6	M	N	O	P	Q	R	S	T	U	V	Z
32	97	6	6,6	12	11	6,5	M6	M6	78	61	32,5	74
40	109	7	6,6	12	11	6,5	M6	M6	84	69	38	87
50	110	8	9	16	15	8,5	M8	M8	100	85	46,5	104
63	125	8	9	16	15	9	M8	M8	105	100	56,5	119

Średnica tłoka	GLC	#	.	#	#	Prowadzenie
32		032			BS	prowadzenie ślizgowe
40		040				Skok
50		050				
63		063				

Prowadniki GLH (ISO 6431/15552) 32÷100

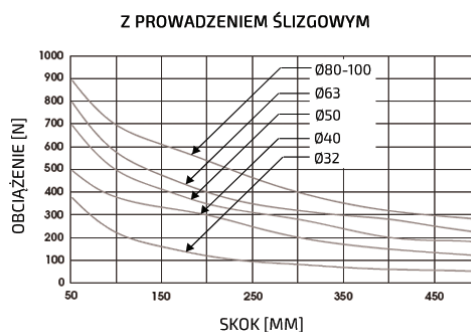
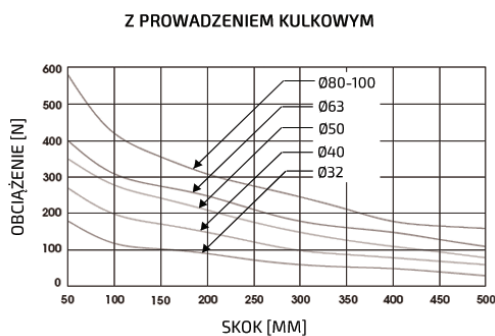
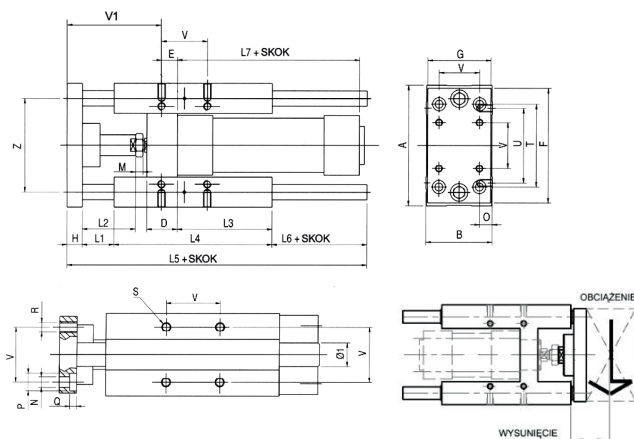


Tabela wymiarów dla wersji z długim sprzęgłem

Śred- nica	A	B	C	Ch2	D	E	F	G	H	Ø1	L1	L2	L3	L4	L5	L6	L7	M	N	O	P	Q	R	S	T	U	V	V1	Z
32	97	49	51	17	24	4,3	93	45	12	12	25	42	75	125	187	25	97	6	6,6	12	11	6,5	M6	M6	78	61	32,5	82,7	74
40	115	58	58,2	19	28	11	112	55	12	16	25	42	80	140	207	30	109	7	6,6	12	11	6,5	M6	M6	84	69	38	86	87
50	137	70	70,2	24	34	18,8	134	65	15	20	25	50	78	148	223	35	110	8	9	16	15	8,5	M8	M8	100	85	46,5	91,2	104
63	152	85	85,2	24	34	15,3	147	80	15	20	25	50	106	178	243	25	125	8	9	16	15	9	M8	M8	105	100	56,5	96,7	116
80	189	105	105,5	30	50	25	180	100	20	25	25	50	111	195	267	27	133	9	11	20	18	11	M10	M10	130	130	72	104	148
100	213	130	130,5	30	55	30	206	120	20	25	25	50	128	218	290	27	144	9	11	20	18	11	M10	M10	150	150	89	105	173

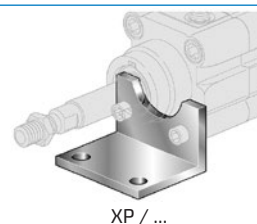
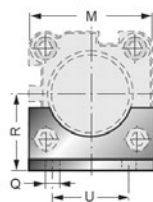
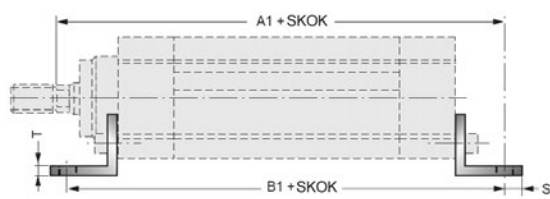
Tabela wymiarów dla wersji z krótkim sprzęgłem

Średnica	L1	L2	L6	V1
32	3	19	47	60,7
40	3	24	52	64
50	3	27	57	69,2
63	3	27	47	74,7
80	3	27	49	82
100	3	27	49	83

Średnica tłoka	GLH	#	.	#	#	#	Opcja
32		032					- standard, wersja z długim sprzęgłem
40		040					K wersja z krótkim sprzęgłem
50		050					
63		063					
80		080				BS	prowadzenie ślizgowe
100		100				BB	prowadzenie kulkowe
							Skok

Osprzęt do siłowników serii ISOline, FMS, PSC i NWT

Łapa XP

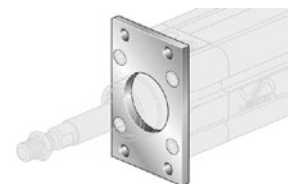
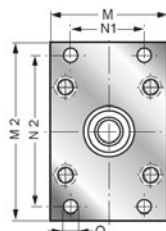
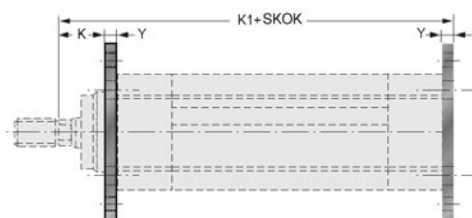


XP / ...

Nr katalogowy	Średnica [mm]	A1	B1	M	R	ØQ	S	T	U
XP/032	32	144	142	45	32	7	11	4	32
XP/040	40	163	161	52	36	9	15	4	36
XP/050	50	175	170	65	45	9	15	5	45
XP/063	63	190	185	75	50	9	15	5	50
XP/080	80	215	210	95	63	12	20	6	63
XP/100	100	230	220	115	71	14	25	6	75
XP/125	125	270	250	140	90	16	15	8	90

UWAGI: pakowane pojedynczo z 2 śrubami

Kotłierz XFL

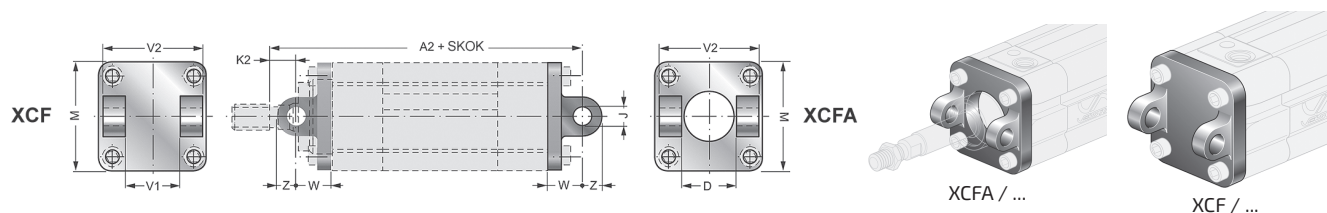


XFL / ...

Nr katalogowy	Średnica [mm]	K	K1	M	M2	N1	N2	ØQ	Y
XFL/032	32	16	130	45	80	32	64	7	10
XFL/040	40	20	145	52	90	36	72	9	10
XFL/050	50	25	155	65	110	45	90	9	12
XFL/063	63	25	170	75	120	50	100	9	12
XFL/080	80	30	190	95	150	63	126	12	16
XFL/100	100	35	205	115	170	75	150	14	16
XFL/125	125	45	245	140	205	90	180	16	20

UWAGI: pakowane pojedynczo z 4 śrubami

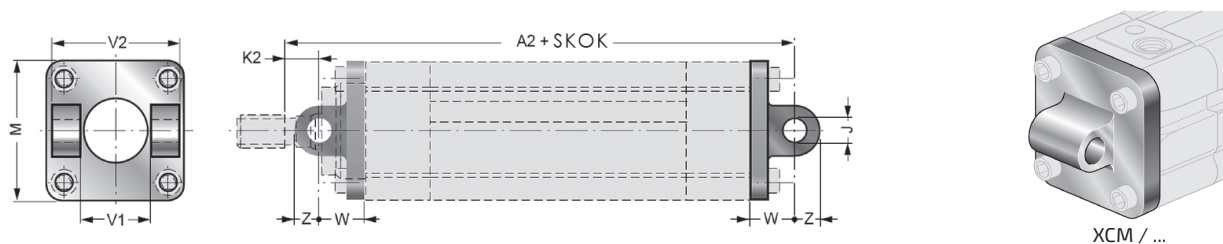
Widetki XCF (tylne) / XCFA (przednie)



Nr katalogowy	Średnica [mm]	A2	ØJ	K2	M	V1	V2	D	W	Z
XCF/032	32	142	10	4	45	26	45	30	22	11
XCF/040	40	160	12	5	52	28	52	35	25	13
XCF/050	50	170	12	10	65	32	60	40	27	13
XCF/063	63	190	16	5	75	40	70	45	32	17
XCF/080	80	210	16	10	95	50	90	45	36	17
XCF/100	100	230	20	10	115	60	110	55	41	21
XCF/125	125	275	25	15	140	70	130	-	50	26
XCFA/032	32	142	10	4	45	26	45	30	22	11
XCFA/040	40	160	12	5	52	28	52	35	25	13
XCFA/050	50	170	12	10	65	32	60	40	27	13
XCFA/063	63	190	16	5	75	40	70	45	32	17
XCFA/080	80	210	16	10	95	50	90	45	36	17
XCFA/100	100	230	20	10	115	60	110	55	41	21
XCFA/125	125	275	25	15	140	70	130	-	50	26

UWAGI: w komplecie 4 śruby, sworzeń USC/... należy zamawiać oddzielnie

Ucho proste XCM

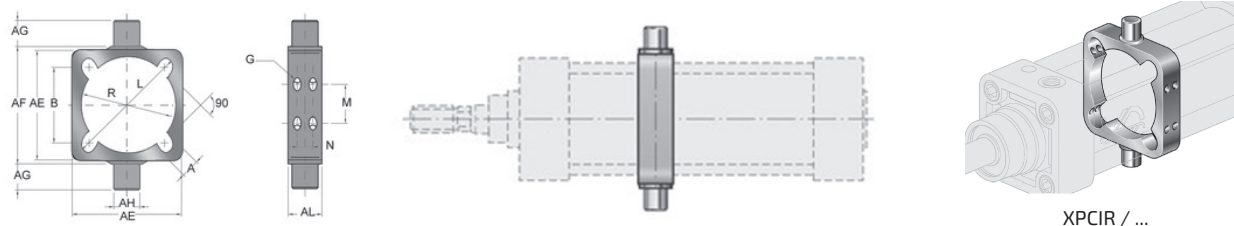


Nr katalogowy	Średnica [mm]	A2	ØJ	M	V1	W
XCM/032	32	142	10	47	26	22
XCM/040	40	160	12	54	28	25
XCM/050	50	170	12	66	32	27
XCM/063	63	190	16	78	40	32
XCM/080	80	210	16	98	50	36
XCM/100	100	230	20	115	60	41
XCM/125	125	275	25	140	70	50

UWAGI: w komplecie 4 śruby

Jarżmo XPCIR

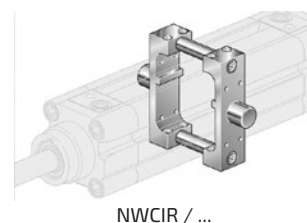
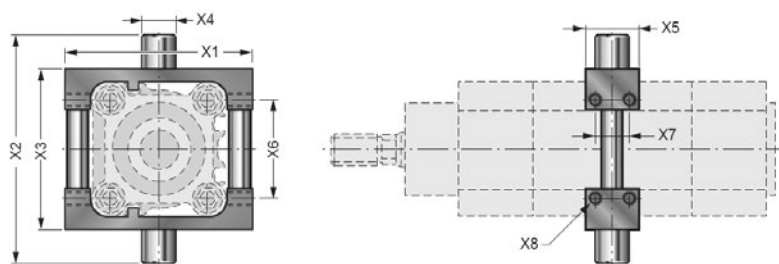
Jarżmo XPCIR jest kompatybilne tylko z profilem MM bez rowków typu "T."



Nr katalogowy	Średnica [mm]	B	AE	AL	AH	AG	AF	R	L	G	A	M	N
XPCIR/032	32	33	48,5	18	12	12	50	37	58	M5	11,3	13,5	7
XPCIR/040	40	39,7	59	20	16	16	63	46	67,5	M6	11,3	19	8
XPCIR/050	50	48,4	71	20	16	16	75	56	82,5	M6	14	24,5	8
XPCIR/063	63	58,7	84	26	20	20	90	69	97	M6	14	28	12
XPCIR/080	80	73,5	105	26	20	20	110	87	120	M6	16	36,5	12
XPCIR/100	100	91,6	129	32	25	25	132	107	146,5	M8	17	42,5	15
XPCIR/125	125	116,7	154	33	25	25	160	133,5	183	M8	18	59,5	15

Jarzmo NWCIR

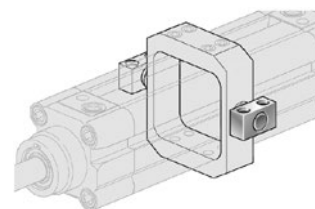
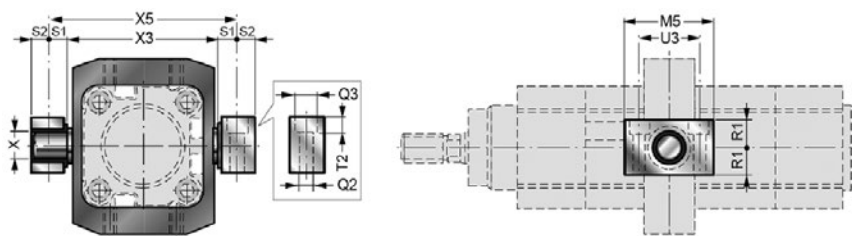
Jarzmo NWCIR jest kompatybilne tylko z siłownikami serii NWT



NWCIR / ...

Nr katalogowy	X1	X2	X3	ØX4	X5	X6	X7	X8
NWCIR/032	64	80	50	12	20	32,5	12,4	M5
NWCIR/040	72	95	63	16	20	38	12,6	M5
NWCIR/050	88	107	75	16	25	46,6	16,2	M6
NWCIR/063	100	130	90	20	25	56,6	16,2	M6
NWCIR/080	120	150	110	20	25	72	16,2	M6
NWCIR/100	140	182	132	25	30	89	18	M8
NWCIR/125	166	210	160	25	40	110	26,8	M10

Wspornik jarzma SU-CI

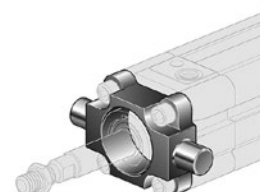
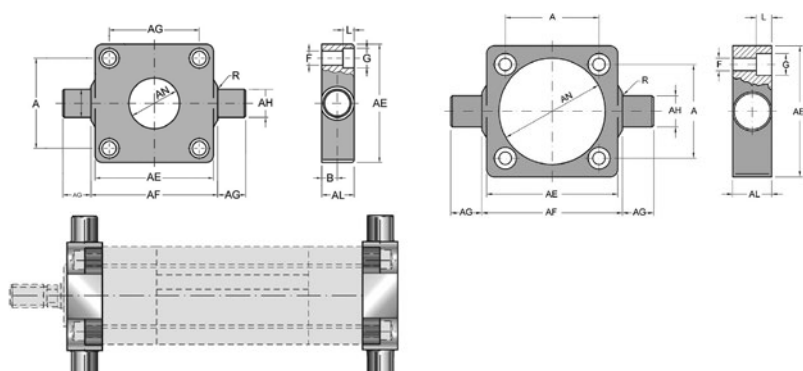


SU-CI / ...

Nr katalogowy	Średnica [mm]	M5	ØQ2	ØQ3	R1	S1	S2	T2	U3	ØX	X3	X5
SU-CI/032	32	46	6,6	11	15	10,5	10,5	7	32	12	50	71
SU-CI/040-050	40-50	55	9	15	18	12	9	9	36	16	63-75	87-101
SU-CI/063-080	63-80	65	11	18	20	13	13,5	11	42	20	90-110	116-138
SU-CI/100-125	100-125	75	13	20	25	16	15,5	13	50	25	132-160	165-192

UWAGI: Pakowane pojedynczo

Jarzmo czotowe XCIRF



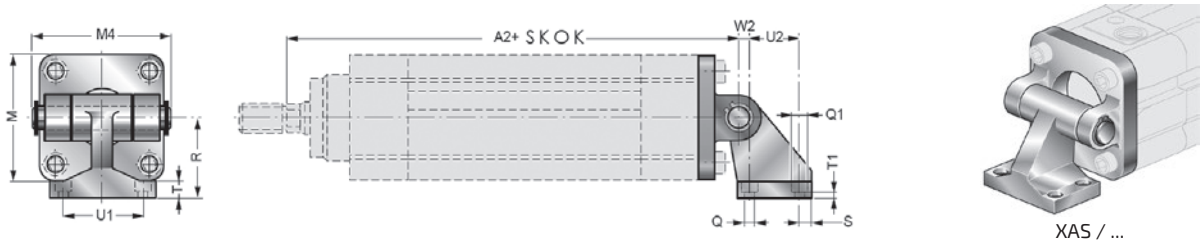
XCIRF / ...

Nr katalogowy	Średnica [mm]	B	AE	AL	AH	AG	AF	AN	F	R	L	G	A
XCIRF/032	32	6,5	46	14	12	12	50	30	6,5	1	6	-	32,5
XCIRF/040	40	9	59	19	16	16	63	35	6,5	1,6	6	10,5	38
XCIRF/050	50	9	69	19	16	16	75	40	8,5	1,6	8	13,5	46,5
XCIRF/063	63	11,5	84	24	20	20	90	45	8,5	1,6	8	13,5	56,5
XCIRF/080	80	11,5	102	24	20	20	110	45	10,5	1,6	10	16,5	72
XCIRF/100	100	14	125	29	25	25	132	55	10,5	2	10	16,5	89
XCIRF/125	125	-	155	35	25	25	160	133	13,5	2	12	20	110

UWAGI: pakowane pojedynczo wraz z 4 śrubami



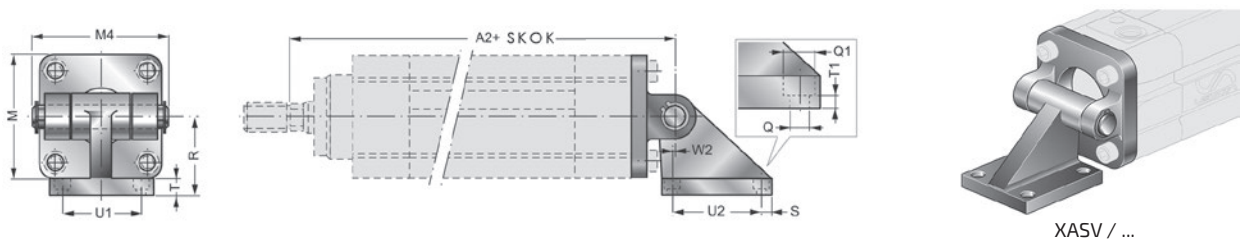
Ucho skośne kompletne XAS



Nr katalogowy	Średnica [mm]	A2	M	M4	R	S	T	T1	ØQ	ØQ1	U1	U2	W2
XAS/032	32	142	45	54	32	6,5	8	6,5	7	11	38	18	3
XAS/040	40	160	52	63	36	6,5	10	8,5	7	11	41	22	2
XAS/050	50	170	65	71	45	7,5	12	10,5	9	15	50	30	3
XAS/063	63	190	75	81	50	7,5	14	12,5	9	15	52	35	2
XAS/080	80	210	95	101	63	10	14	11,5	11	18	66	40	7
XAS/100	100	230	115	123	71	10	17	14,5	11	18	76	50	5
XAS/125	125	275	140	124	90	-	20	17	13,5	20	94	60	-

UWAGI: w komplecie 4 śruby

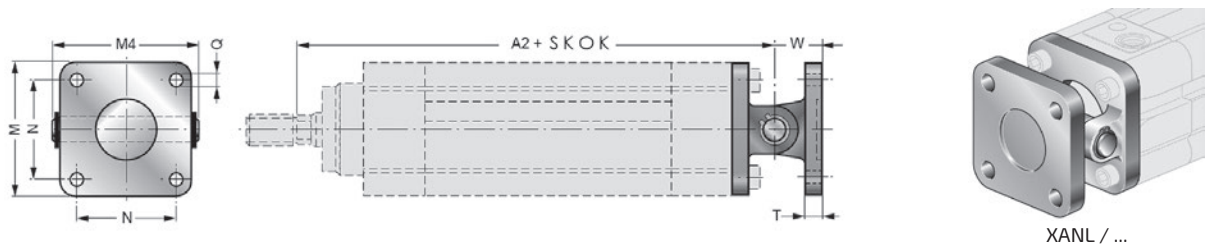
Ucho skośne kompletne długie XASV



Nr katalogowy	Średnica [mm]	A2	M	M4	R	S	T	T1	ØQ	ØQ1	U1	U2	W2
XASV/032	32	142	45	54	32	8	10	5	7	11	32,5	32,5	0
XASV/040	40	160	52	63	36	8,5	10	5	7	11	38	38	0
XASV/050	50	170	65	71	45	10	12	5	9	15	46,5	46,5	0
XASV/063	63	190	75	81	50	10	12	5	9	15	56,5	56,5	0
XASV/080	80	210	95	101	63	12,5	16	6	11	18	72	72	0
XASV/100	100	230	115	123	73	13	16	6	11	18	89	89	0
XASV/125	125	275	140	141	90	16,5	16	-	14	-	50	70	-40

UWAGI: w komplecie 4 śruby

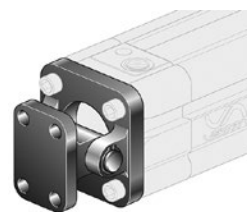
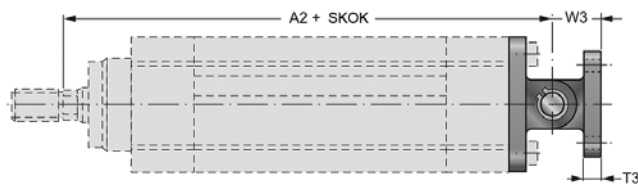
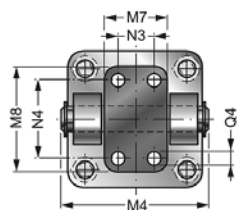
Ucho proste kompletne XANL



Nr katalogowy	Średnica [mm]	A2	M	M4	N	T	ØQ	W
XANL/032	32	142	45	54	32,5	10	7	22
XANL/040	40	160	52	63	38	10	7	25
XANL/050	50	170	65	71	46,5	12	9	27
XANL/063	63	190	75	81	56,5	12	9	32
XANL/080	80	210	95	101	72	16	11	36
XANL/100	100	230	115	123	89	16	11	41
XANL/125	125	275	140	141	110	20	14	50

UWAGI: w komplecie 4 śruby

Ucho wąskie kompletne XANN

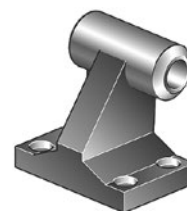
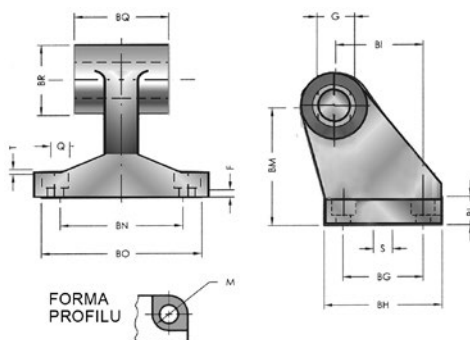


XANN / ...

Nr katalogowy	Średnica [mm]	A2	M4	M7	M8	N3	N4	T3	ØQ4	W3
XANN/032	32	142	54	25	40	-	28	8	7	18
XANN/040	40	160	63	28	52	16	38	10	9	26
XANN/050	50	170	71	32	52	16	38	10	9	26
XANN/063	63	190	81	40	75	25	54	12	11	34
XANN/080	80	210	101	50	75	25	54	12	11	34
XANN/100	100	230	123	60	115	32	90	16	14	41
XANN/125	125	275	141	70	115	32	90	16	14	41

UWAGI: w komplecie 4 śruby

Ucho skośne XASC

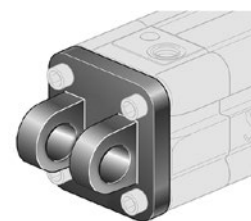
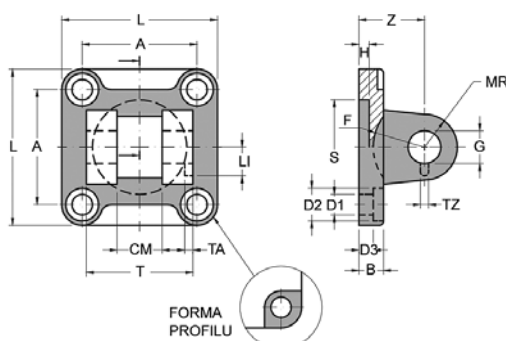


XASC / ...

Nr katalogowy	Średnica [mm]	Waga [kg]	Q	BG	BH	BI	BL	BM	BN	BO	BS	BR	BQ	F	G	M	S	T
XASC/032	32	56	6,6	18	31	21	8	32	38	51	10	20	26	3	10	11	10,5	1,6
XASC/040	40	139	6,6	22	35	24	10	36	41	54	15	22	28	3	12	11	10,5	1,6
XASC/050	50	142	9	30	45	33	12	45	50	65	16	26	32	3	12	15	10,5	1,6
XASC/063	63	200	9	35	50	37	14	50	52	67	16	30	40	3	16	15	10,5	1,6
XASC/080	80	312	11	40	60	47	14	63	66	86	20	30	50	3	16	18	10,5	2,5
XASC/100	100	656	11	50	70	55	17	71	76	96	20	38	60	3	20	18	10,5	2,5
XASC/125	125	826	14	60	90	70	20	90	94	124	30	45	70	3	25	20	10,5	3,2

UWAGI: w komplecie 4 śruby

Widetki wąskie XCFSN



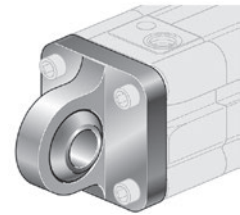
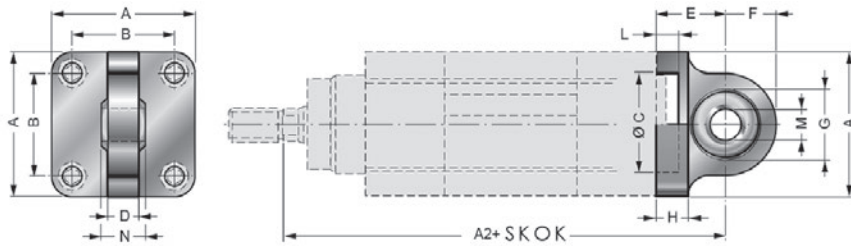
XCFSN / ...

Nr katalogowy	Średnica [mm]	A	B	D1	D2	D3	F	L	L1	H	CM [mm]	MR	S	T	TA	TZ	G	Z
XCFSN/032	32	32,5	9	6,6	11	5,5	17	45	11,5	5	14	10	30	34	3	3,3	10	22
XCFSN/040	40	38	9	6,6	11	5,5	20	52	12	5	16	12	35	40	4	4,3	12	25
XCFSN/050	50	46,5	11	9	15	6,5	22	65	14	5	21	14	40	45	4	4,3	16	27
XCFSN/063	63	56,5	11	9	15	6,5	25	75	14	5	21	18	45	51	4	4,3	16	32
XCFSN/080	80	72	14	11	18	10	30	95	16	5	25	20	45	65	4	4,3	20	36
XCFSN/100	100	89	14	11	18	10	32	115	16	5	25	22	55	75	4	6,3	20	41
XCFSN/125	125	110	20	14	20	10	42	140	24	7	37	25	60	97	6	6,3	30	50

UWAGI: w komplecie 4 śruby, sworzeń USC-AR/... należy zamawiać oddzielnie



Ucho proste z przegubem kulowym XCM-SN-AL

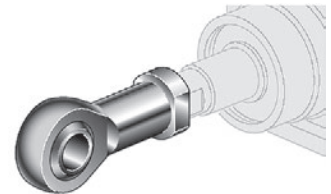
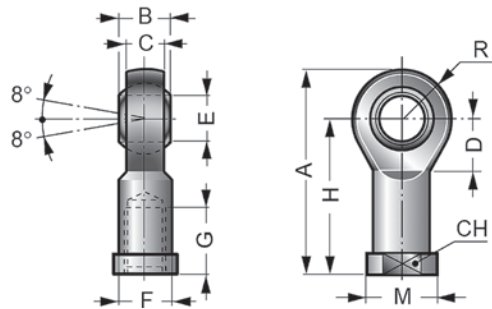


XCM-SN-AL / ...

Nr katalogowy	Średnica [mm]	A2	A	B	C	D	E	F	H	L	ØM	N
XCM-SN-AL/032	32	142	45	32,5	30	10	22	16	10	7	10	14
XCM-SN-AL/040	40	160	52	38	35	12	25	19	10	7	12	16
XCM-SN-AL/050	50	170	65	46,5	40	12	27	19	12	7	16	21
XCM-SN-AL/063	63	190	75	56,5	45	15	32	24	12	7	16	21
XCM-SN-AL/080	80	210	95	72	45	15	36	24	16	9	20	25
XCM-SN-AL/100	100	230	115	89	55	18	41	30	16	9	20	25
XCM-SN-AL/125	125	275	140	110	60	25	50	40	20	7	30	37

UWAGI: w komplecie 4 śruby

Końcówka prosta z przegubem kulowym SNS

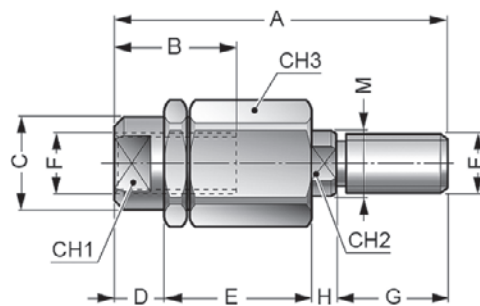


SNS / ...

Nr katalogowy	Średnica [mm]	A	B	C	CH	D	ØE	ØF	G	H	ØM	R
SNS/025-032	25-32	57	14	10,5	17	15	10	M10x1,25	20	43	19	14
SNS/040	40	66	16	12	19	16	12	M12x1,25	22	50	22	16
SNS/050-063	50-63	85	21	15	22	22	16	M16x1,5	28	64	27	21
SNS/080-100	80-100	102	25	18	30	26	20	M20x1,5	33	77	34	25
SNS/125	125	145	37	25	41	35	30	M27x2	51	110	50	35

UWAGI: pakowane pojedynczo

Sprzęgło elastyczne SAS

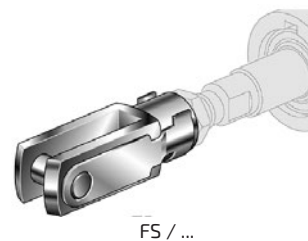
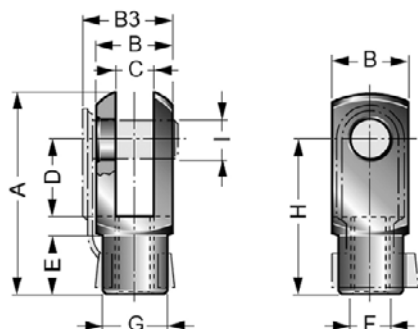


SAS / ...

Nr katalogowy	Średnica [mm]	A	B	ØC	CH1	CH2	CH3	D	E	ØF	G	H	ØM
SAS/025-032	25-32	71	20	22	19	12	30	11	35	M10x1,25	20	5	14
SAS/040	40	75	20	22	19	12	30	11	35	M12x1,25	24	5	14
SAS/050-063	50-63	103	32	32	30	20	41	9	54	M16x1,5	32	8	22
SAS/080-100	80-100	119	40	32	30	20	41	17	54	M20x1,5	40	8	22
SAS/125	125	147	48	57	54	24	65	23	60	M27x2	54	10	32

UWAGI: pakowane pojedynczo

Końcówka widetkowa FS

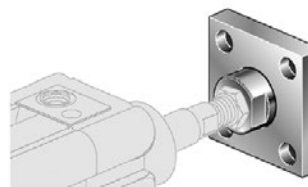
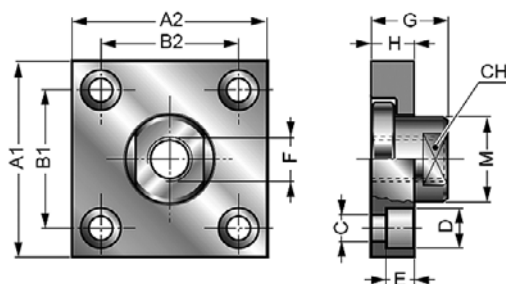


FS / ...

Nr katalogowy	Średnica [mm]	A	B	B3	C	D	E	ØF	ØG	H	ØI [mm]
FS/025-032	25-32	52	20	26	10	20	15	M10x1,25	18	40	10
FS/040	40	62	24	32	12	24	18	M12x1,25	20	48	12
FS/050-063	50-63	83	32	40	16	32	24	M16x1,5	26	64	16
FS/080-100	80-100	105	40	48	20	40	30	M20x1,5	34	80	20
FS/125	125	148	55	-	30	54	38	M27x2	48	110	30

UWAGI: w komplecie końcówka widetkowa + sworzeń z zabezpieczeniem (klips)

Płyta przyłączeniowa SAF

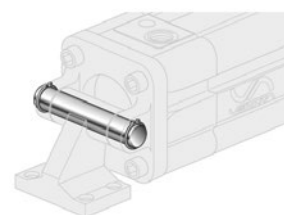


SAF / ...

Nr katalogowy	Średnica [mm]	A1	A2	B1	B2	ØC	ØD	E	ØF	G	H	M	CH
SAF 032	32	60	37	36	23	6,6	11	7	M10x1,25	24	15	20	17
SAF 040	40	60	56	42	38	9	15	9	M12x1,25	30	20	25	19
SAF 125	125	90	90	65	65	14	20	13	M27x2	35	20	40	36
SAF 050-063	50-63	80	80	58	58	11	18	11	M16x1,5	32	20	30	24
SAF 080-100	80-100	90	90	65	65	14	20	13	M20x1,5	35	20	40	36

UWAGI: pakowane pojedynczo

Sworzeń kompletny USC



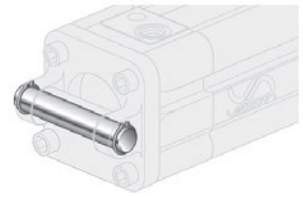
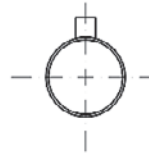
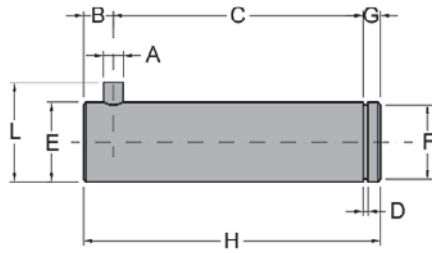
USC / ...

Nr katalogowy	Średnica [mm]	A	ØB
USC/032	32	53	10
USC/040	40	60	12
USC/050	50	68	12
USC/063	63	78	16
USC/080	80	98	16
USC/100	100	118	20
USC/125	125	139	25

UWAGI: w komplecie 1 sworzeń i 2 pierścienie zabezpieczające



Sworzeń antyobrotowy kompletny USC-AR do widełek wąskich XCFSN

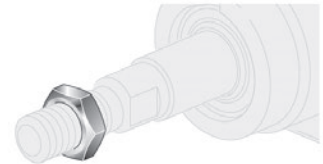
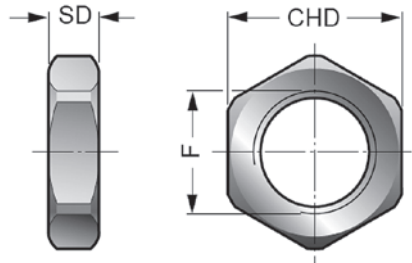


USC-AR / ...

Nr katalogowy	Średnica [mm]	A	B	C	D	E	F	G	H	L
USC-AR/032	32	3	4,5	32,5	1,1	10	9,6	4	41	14
USC-AR/040	40	4	6	38	1,1	12	11,5	4	48	16
USC-AR/050	50	4	6	43	1,1	16	15,2	5	54	20
USC-AR/063	63	4	6	49	1,1	16	15,2	5	60	20
USC-AR/080	80	4	6	63	1,3	20	19	6	75	24
USC-AR/100	100	4	6	73	1,3	20	19	6	85	24
USC-AR/125	125	6	9	94	1,6	30	28,6	7	110	36

UWAGI: w komplecie 1 sworzeń i 1 pierścień zabezpieczający

Nakrętka do tłoczyska DM



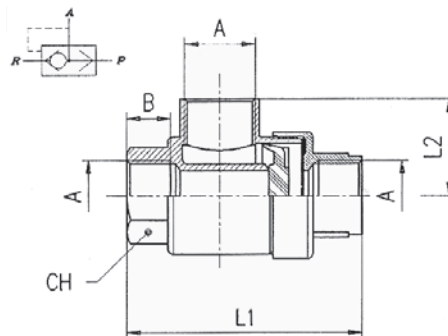
DM / ...

Nr katalogowy	Średnica [mm]	CHD	SD	F
DM 12X1,25	40	19	7	M12x1,25
DM 10X1,25	32	17	6	M10x1,25
DM 16X1,5	50-63	24	8	M16x1,5
DM 20X1,5	80-100	30	9	M20x1,5
DM 27X2	125	41	12	M27x2

UWAGI: pakowane pojedynczo

6050 - Zawór szybkiego spustu, mosiądz niklowany

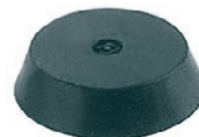
Ciśnienie robocze [bar]:	0,3 - 10
Temperatura medium:	-20 °C do +80 °C
Uszczelnienia:	PA66, NBR
Medium:	sprężone powietrze
Materiał obudowy:	mosiądz niklowany



6050 1/2

Nr katalogowy	A	B	L1	L2	CH
6050 1/8	1/8	8,5	42	19,5	15
6050 1/4	1/4	11	54	25	19
6050 3/8	3/8	12	60,5	26,5	22
6050 1/2	1/2	15	72	32	26

6052 - Membrana do zaworu szybkiego spustu, NBR



6052 1/8

Nr katalogowy	A
6052 1/8	1/8
6052 1/4	1/4
6052 3/8	3/8
6052 1/2	1/2

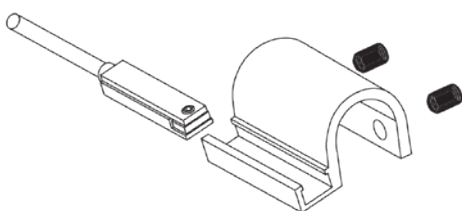
6052PU - Membrana do zaworu szybkiego spustu, PU



6052PU 1/4

Nr katalogowy	A
6052PU 1/8	1/8
6052PU 1/4	1/4
6052PU 1/2	1/2

Mocowanie czujnika położenia tłoka do profilu "MM" bez rowków typu "T"



VXF / ...

Nr katalogowy	Średnica [mm]
VXF 032/040	pasuje do siłownika 32/40
VXF 050/063	pasuje do siłownika D50/63
VXF 080/100	pasuje do siłownika D80/100/125

Czujniki położenia tłoka do siłowników pneumatycznych

Czujniki kontaktronowe seria KT65R-QD, KT65R-5M, KT65P-5M, KT65P-QD znajdują się w dziale:

→ Osprzęt do siłowników serii ANM, DNM, ACM, DVM i DRM



Ostona na tłoczyko do siłowników ISO6431/15552

Ostona tłoczyka do siłowników ISO6431/15552

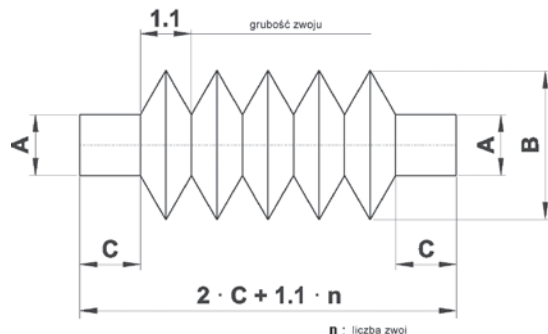


Tabela wymiarów

Średnica	A	B	C	Liczba zwojów dla 100mm skoku	Rozmiar ostony
32;40	30	60	36	10	A
50;63;80	40	80	46	8	B
100;125	55	130	40	4	C
160;200	70	155	55	3	D

Tabela skoków dla których nie trzeba wydłużać tłoczyka siłownika

Średnica	Skok(mm)	Liczba zwojów
32	90	9
40	90	9
50	130	11
63	130	11
80	140	12
100	330	14
125	550	22
160	870	27
200	1170	36

Rozmiar ostony	SO	#	.	#	Liczba zwojów
dla średnicy tłoka 32/40		A			
dla średnicy tłoka 50/63/80		B			
dla średnicy tłoka 100/125		C			
dla średnicy tłoka 160/200		D			

Siłowniki XJ (ISO 6431/15552)

Ciśnienie pracy:	1 - 10 bar
Medium:	przefiltrowane sprężone powietrze
Smarowanie:	niewymagane
Temperatura medium:	0°C ÷ +40°C
Temperatura otoczenia:	-10°C ÷ +80°C (dla Vitonu +150°C)
Amortyzacja:	pneumatyczna
Pokrywy:	aluminium lakierowane
Tłoczek:	stal węglowa chromowana CK45
Pręty montażowe:	stal węglowa chromowana CK45
Tuleja:	anodowane aluminium
Uszczelnienia:	tłoczek - poliuretan / tłok - NBR(opcja Viton)
Zakres średnic:	Ø160 do Ø320

XJ - z jednostronnym tłoczyskiem

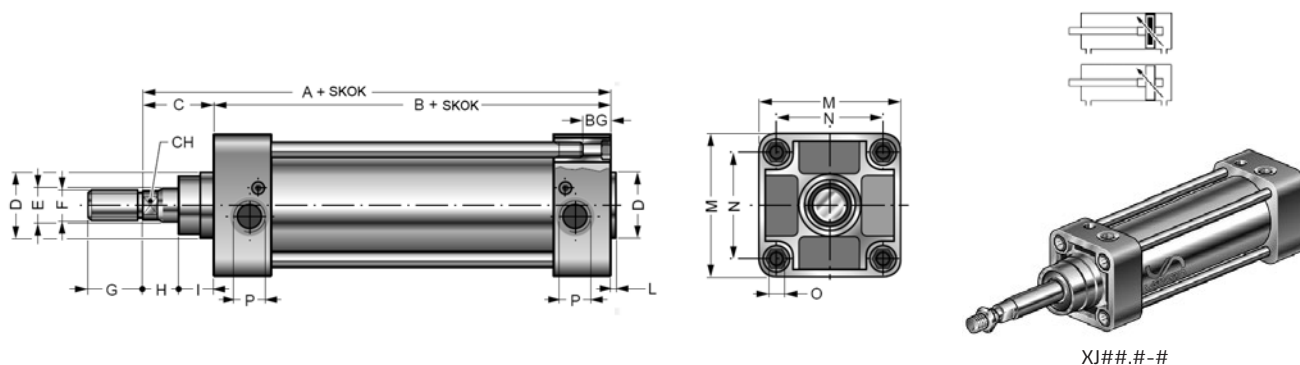


Tabela wymiarów

Średnica	A	B	C	ØD	ØE	ØF	G	H	I	L	M	N	ØO	ØP	BG	CH
160	260	180	80	65	40	M36x2	72	35	50	6	180	140	M16	G3/4	23	36
200	275	180	95	75	40	M36x2	72	50	65	6	220	175	M16	G3/4	23	36
250	305	200	105	90	50	M42x2	84	30	75	8	270	220	M20	G1	25	46
320	340	220	120	110	63	M48x2	96	30	90	10	350	270	M24	G1	30	55

XJ	#	#	.	#	#	Uszczelnienie
Tłok magnetyczny						standard, uszczelnienia z Poliuretanu
Wersja z tłokiem magnetycznym	C					VS uszczelnienie tłoczkowe z Vitonu(+150°C)
Wersja bez magnesu	R					VV wszystkie uszczelnienia z Vitonu(+150°C)
Średnica tłoka						Skok
160		160				
200		200				
250		250				
320		320				

str. 771



Węże kalibrowane

str. 581



Przygotowanie sprężonego powietrza

str. 207



Zawory rozdzielające sterowane elektrycznie

str. 29



Elementy złączne

XJ - z dwustronnym tłoczyskiem (P)

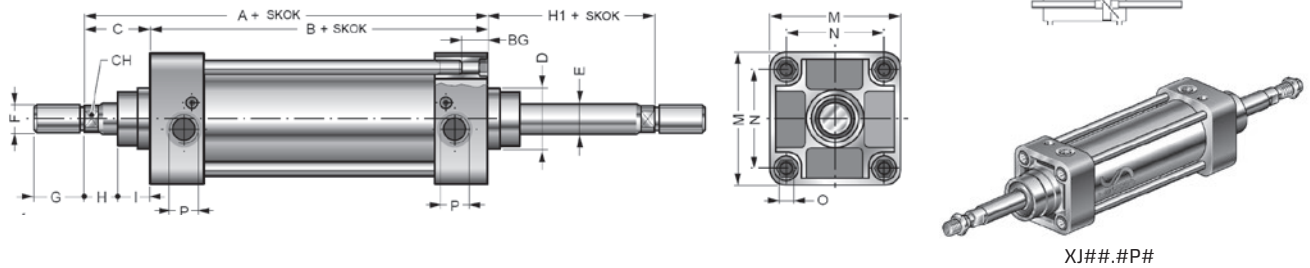


Tabela wymiarów

Średnica	A	B	C	ØD	ØE	ØF	G	H	H1	I	M	N	ØO	ØP	BG	CH
160	260	180	80	65	40	M36x2	72	35	80	50	180	140	M16	G3/4	23	36
200	275	180	95	75	40	M36x2	72	50	95	65	220	175	M16	G3/4	23	36
250	305	200	105	90	50	M42x2	84	30	105	75	270	220	M20	G1	25	46
320	340	220	120	110	63	M48x2	96	30	120	90	350	270	M24	G1	30	55

XJ		#	#	.	#	P	#	
Tłok magnetyczny							Uszczelnienie	
Wersja z tłokiem magnetycznym							standard, uszczelnienia z Poliuretanu	
Wersja bez magnesu							VS	uszczelnienie tłoczyska z Vitonu(+150°C)
							VV	wszystkie uszczelnienia z Vitonu(+150°C)
Średnica tłoka							Skok	
160							160	
200							200	
250							250	
320							320	

XJ TN2 - typu Tandem

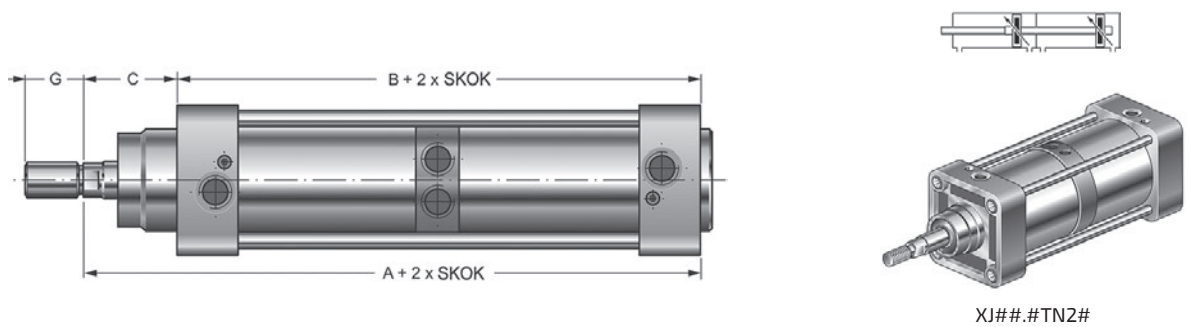


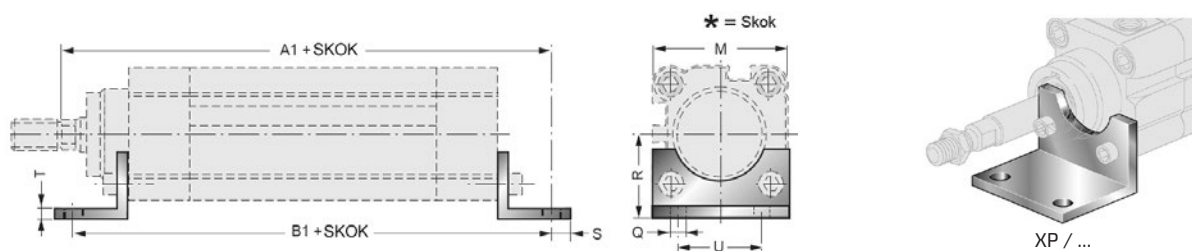
Tabela wymiarów

Średnica	A	B	C	G
160	376	296	80	72
200	391	296	95	72
250	438	333	105	84
320	486	366	120	96

XJ		#	#	.	#	TN2	#	
Tłok magnetyczny							Uszczelnienie	
Wersja z tłokiem magnetycznym							standard, uszczelnienia z Poliuretanu	
Wersja bez magnesu							VS	uszczelnienie tłoczyska z Vitonu(+150°C)
							VV	wszystkie uszczelnienia z Vitonu(+150°C)
Średnica tłoka							Skok	
160							160	
200							200	
250							250	
320							320	

Osprzęt do siłowników serii XJ

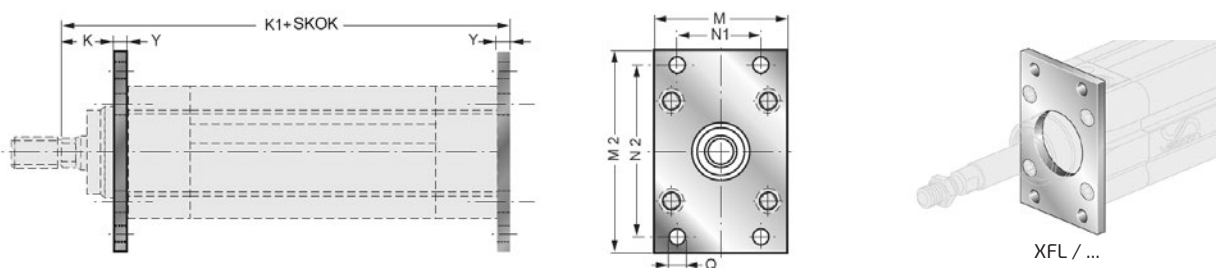
Łapa XP



Nr katalogowy	A1	B1	M	R	ØQ	S	T	U
XP/160	320	300	180	115		20	9	115
XP/200	345	320	220	135		50	12	135
XP/250	380	370	270		165	52.5	14	220

UWAGI: pakowane pojedynczo z 2 śrubami

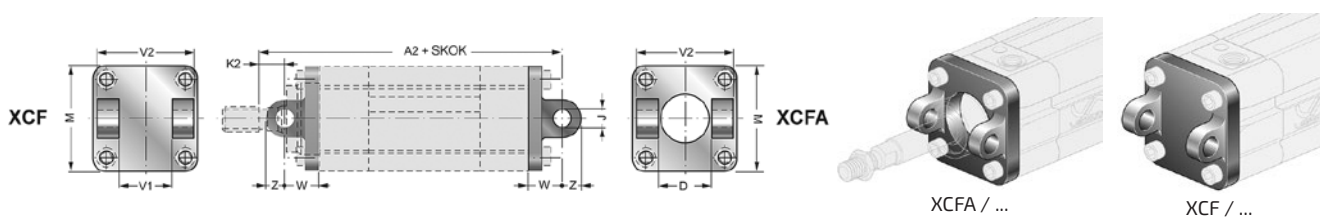
Kotłierz XFL



Nr katalogowy	K	K1	M	M2	N1	N2	ØQ	Y
XFL/160	60	280	180	260	115	230	18	20
XFL/200	70	300	220	300	135	270	22	25
XFL/250	80	330	285	400	165	330	26	25

UWAGI: pakowane pojedynczo z 4 śrubami

Widelki XCF (tylne) / XCFA (przednie)

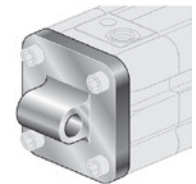
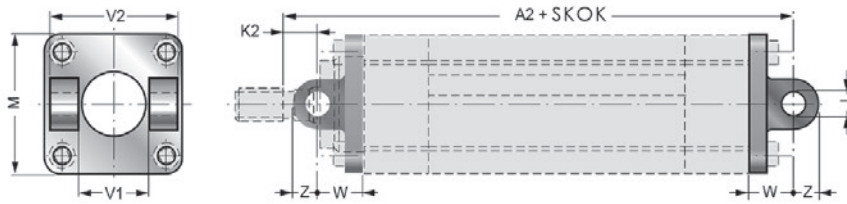


Nr katalogowy	A2	ØJ	K2	M	V1	V2	W	Z
XCF/160	315	30	25	180	90	170	55	31
XCF/200	335	30	35	220	90	170	60	
XCF/250	375	40		270	110	200	70	
XCFA/160	315	30	25	180	90	170	55	31
XCFA/200	335	30	35	220	90	170	60	31

UWAGI: w komplecie 4 śruby, sworzeń USC/... należy zamawiać oddzielnie



Ucho proste XCM

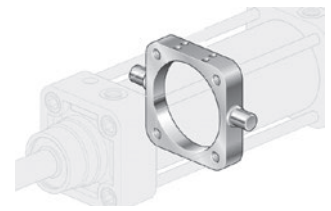
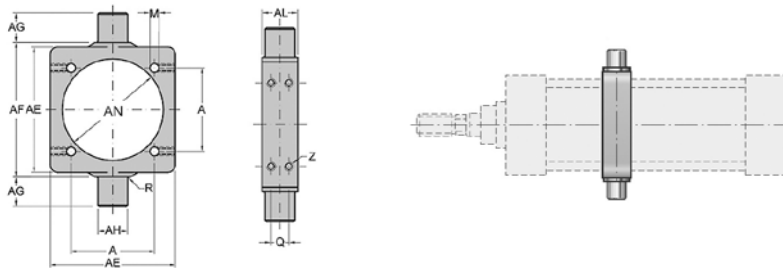


XCM / ...

Nr katalogowy	A2	ØJ	M	V1	W
XCM/160	315	30	180	90	55
XCM/200	335	30	220	90	60
XCM/250	375	40	270	110	70

UWAGI: w komplecie 4 śruby

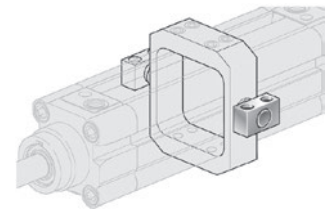
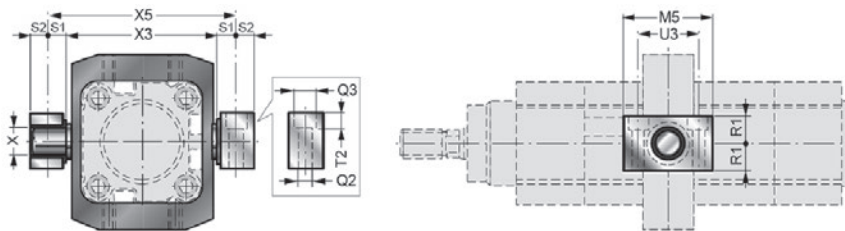
Jarzmo XCIREG



XCIREG / ...

Nr katalogowy	AE	AL	AH	AG	AF	AN	R	A	M	Q	Z
XCIREG/160	190	40	32	32	200	171	2,5	140	16,25	18	M12
XCIREG/200	240	40	32	32	250	211	2,5	175	16,25	18	M12

Wspornik jarzma SU-CI

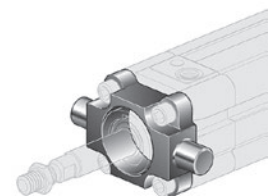
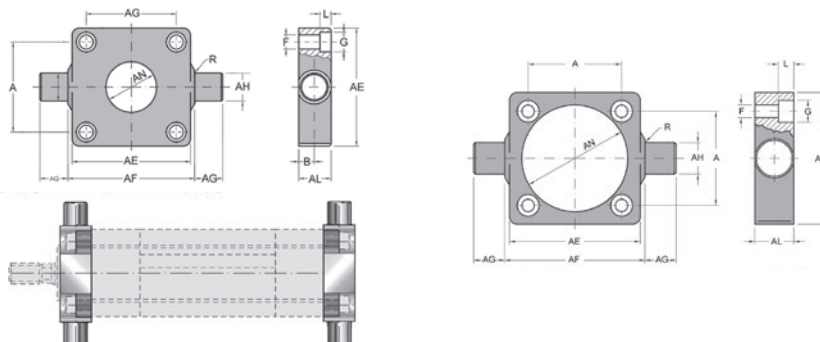


SU-CI / ...

Nr katalogowy	M5	ØQ2	ØQ3	R1	S1	S2	T2	U3	ØX	X3	X5
SU-CI/160-200	92	18-17	26	30	22,5	19,5	17	60	32	250	295
SU-CI/250	140	22	33	35	31	25	20	90	40		

UWAGI: Pakowane pojedynczo

Jarzmo czotowe XCIRF

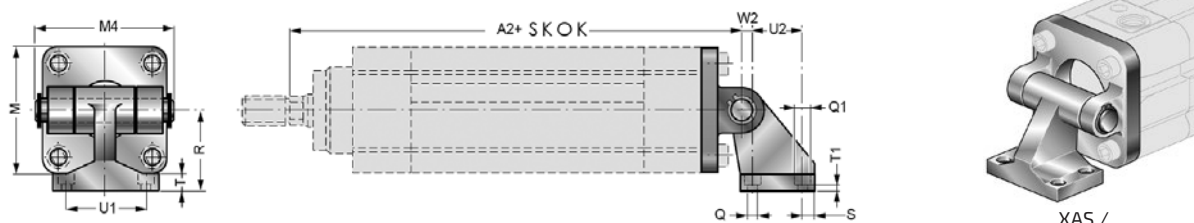


XCIRF / ...

Nr katalogowy	AE	AL	AH	AG	AF	AN	F	R	L	G	A
XCIRF/160	190	40	32	32	200	170	17	2,5	16	25	140
XCIRF/200	240	40	32	32	250	211	17	2,5	16	25	175

UWAGI: pakowane pojedynczo wraz z 4 śrubami

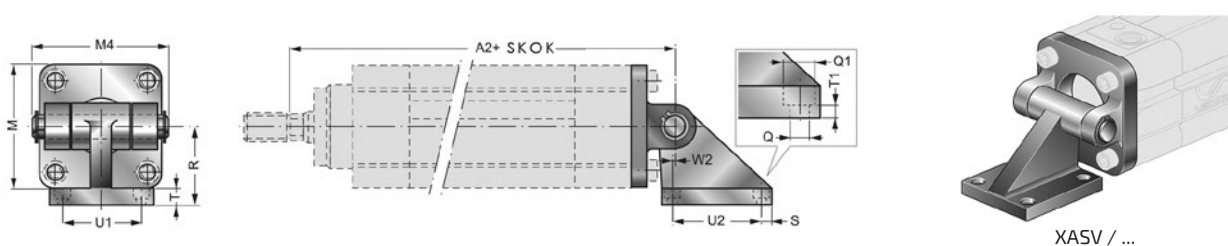
Ucho skośne kompletne XAS



Nr katalogowy	Średnica [mm]	M	M4	R	T	ØQ	ØQ1	U1	U2
XAS/160	160	180	178	115	25	14	20	118	88
XAS/200	200	220	178	135	30	18	26	122	90

UWAGI: w komplecie 4 śruby

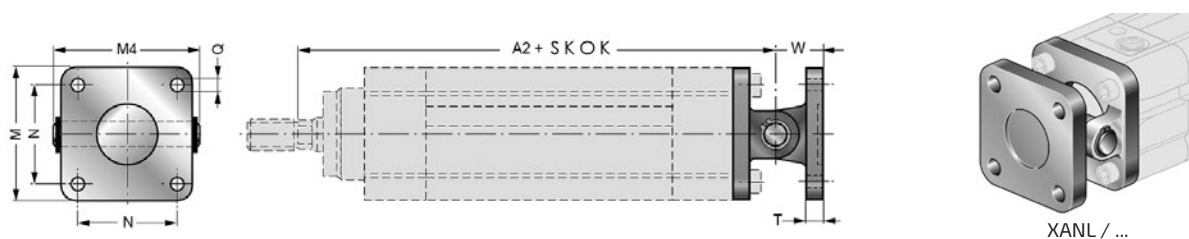
Ucho skośne kompletne długie XASV



Nr katalogowy	Q	A2	M	M4	R	S	T	U1	U2
XASV/160	18	315	180	182	140	22	20	63	110
XASV/200	18	335	220	182	140	22	20	63	110

UWAGI: w komplecie 4 śruby

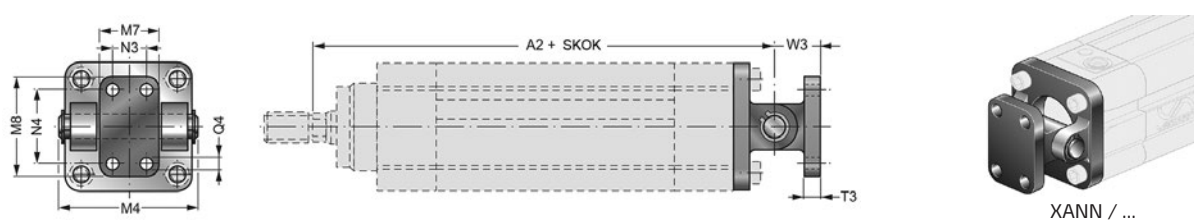
Ucho proste kompletne XANL



Nr katalogowy	Q	A2	M	M4	N	T	W2
XANL/160	18	315	180	182	140	20	55
XANL/200	18	335	220	182	175	25	60

UWAGI: w komplecie 4 śruby

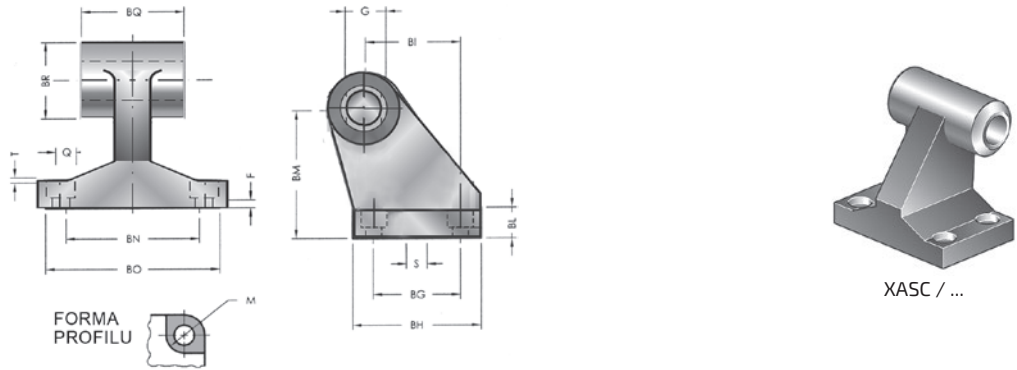
Ucho wąskie kompletne XANN



Nr katalogowy	A2	M4	M7	M8	N3	N4	T3	W3	Q4
XANN/160	315	182	90	180	43	150	20	55	18
XANN/200	335	182	90	180	43	150	20	55	18

UWAGI: w komplecie 4 śruby

Ucho skośne XASC

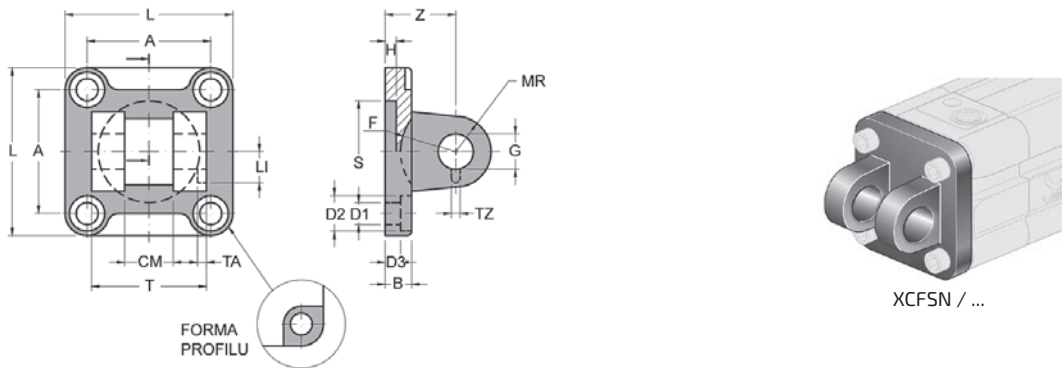


XASC / ...

Nr katalogowy	Waga [kg]	Q	BG	BH	BI	BL	BM	BN	BO	BS	BR	BQ	G	M	T
XASC/160	2,6	14	88	126	97	25	115	118	156	36	63	90	30	20	4
XASC/200	3,2	18	90	130	105	30	122	122	162	40	63	90	30	26	4
XASC/250	5,7	22	110	160	128	35	165	150	200	45	80	110	40	33	4,5

UWAGI: w komplecie 4 śruby

Widetki wąskie XCFSN

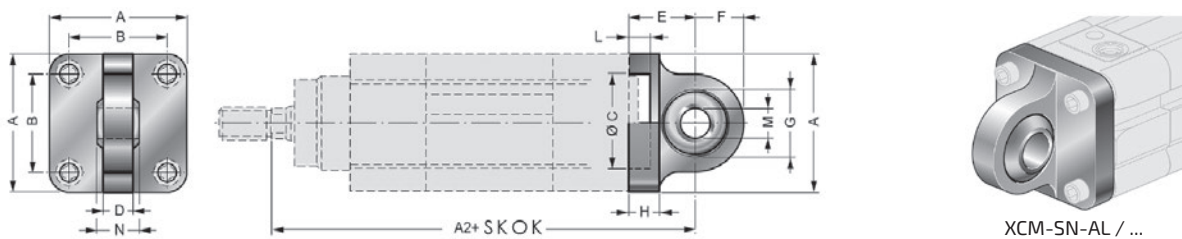


XCFSN / ...

Nr katalogowy	A	B	D1	D2	D3	F	L	LI	H	CM [mm]	MR	S	T	TA	TZ	G	Z
XCFSN/160	140	20	18	26	10	46	180	26,5	7	43	30	65	122	6	6,3	35	55
XCFSN/200	175	25	18	26	11	46	220	26,5	7	43	30	75	122	6	6,3	35	60

UWAGI: w komplecie 4 śruby, sworzeń USC-AR/... należy zamawiać oddzielnie

Ucho proste z przegubem kulowym XCM-SN-AL

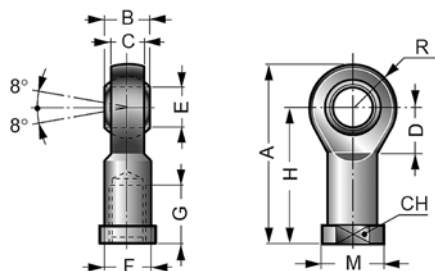


XCM-SN-AL / ...

Nr katalogowy	A2	A	B	C	D	E	F	H	L	M	N
XCM-SN-AL/160	315	180	140	65	28	55	45	20	7	35	43
XCM-SN-AL/200	335	220	185	70	28	60	48	25	7	35	43

UWAGI: w komplecie 4 śruby

Końcówka prosta z przegubem kulowym SNS

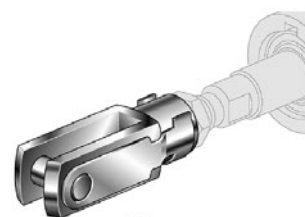
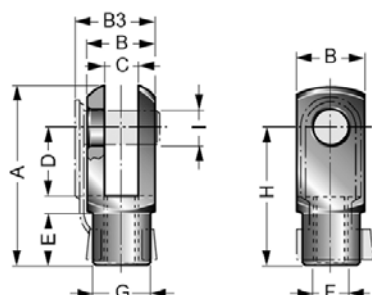


SNS / ...

Nr katalogowy	A	B	C	CH	D	E	ØF	G	H	ØM	R
SNS/160-200	165	43	28	50	41	35	M36x2	56	15	58	50
SNS/250	188	55	33	65	46	40	M42x2	60	142	73	55
SNS/320	219	64	45	66	59	50	M48x8	68	160	75	64

UWAGI: pakowane pojedynczo

Końcówka widetkowa FS

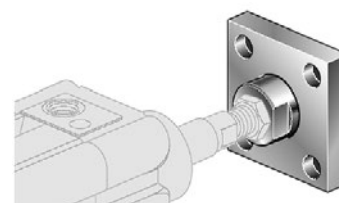
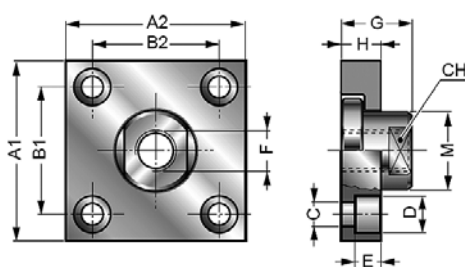


FS / ...

Nr katalogowy	Średnica [mm]	A	B	C	D	E	ØF	G	H	Ø1 [mm]
FS/160-200	160-200	198	70	35	72	51	M36x2	60	144	35
FS/250	250	232	85	40	84	63,5	M42x2	70	168	40
FS/320	320	265	96	50	96	73	M48x2	82	192	50

UWAGI: w komplecie końcówka widetkowa + sworzeń z zabezpieczeniem (klips)

Płyta przyłączeniowa SAF

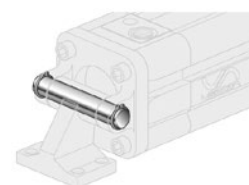
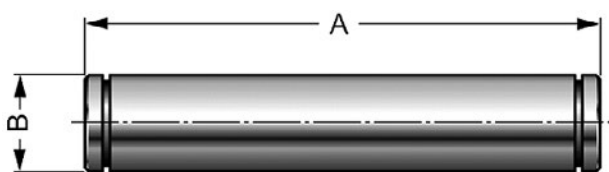


SAF / ...

Nr katalogowy	A1	A2	B1	B2	ØC	ØD	E	ØF	G	H	M	CH
SAF 160-200	125	125	90	90	18	26	17	M36x2	55	30	60	50

UWAGI: pakowane pojedynczo

Sworzeń kompletny USC

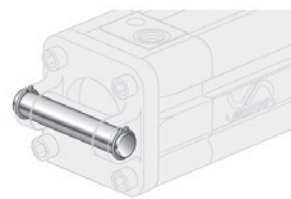
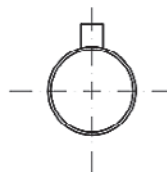
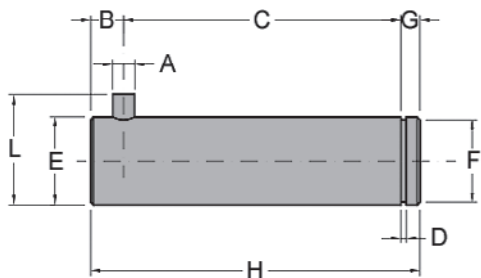


USC / ...

Nr katalogowy	A	B
USC/160-200	178	30
USC/250	211	40
USC/320	236	45

UWAGI: w komplecie 1 sworzeń i 2 pierścienie zabezpieczające

Sworzeń antyobrotowy kompletny USC-AR do widełek wąskich XCFSN

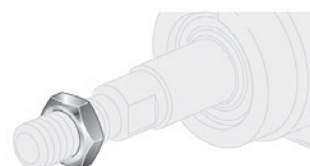
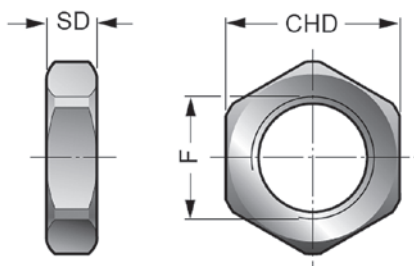


USC-AR / ...

Nr katalogowy	A	B	C	D	E	F	G	H	L
USC-AR/160	6	9	119	1,6	35	33	7	135	41
USC-AR/200	6	9	119	1,6	35	33	7	135	41

UWAGI: w komplecie 1 sworzeń i 1 pierścień zabezpieczający

Nakrętka do tłoczyska DM



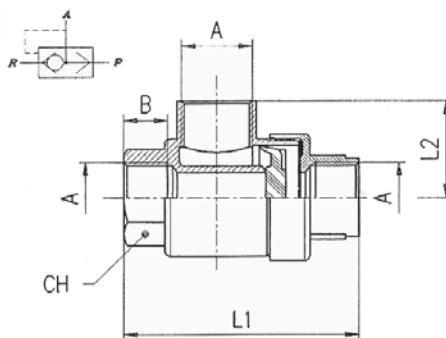
DM / ...

Nr katalogowy	Średnica [mm]	CHD	SD	F
DM 36X2	160-200	55	18	M36x2
DM 42X2	250	65	20	M42x2
DM 48X2	320	75	24	M48x2

UWAGI: pakowane pojedynczo

6050 - Zawór szybkiego spustu, mosiądz nikłowany

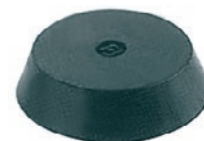
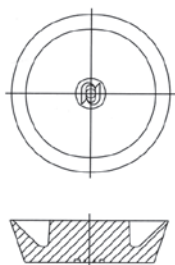
Ciśnienie robocze [bar]:	0,3 - 10
Temperatura medium:	-20 °C do +80 °C
Uszczelnienia:	PA66, NBR
Medium:	sprężone powietrze
Materiał obudowy:	mosiądz nikłowany



6050 1/2

Nr katalogowy	A	B	L1	L2	CH
6050 3/4	3/4	18.5	88	37	32
6050 1	1"	19	109	48	46

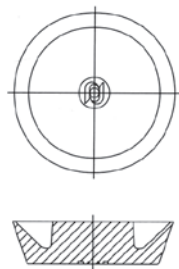
6052 - Membrana do zaworu szybkiego spustu, NBR



6052 1/8

Nr katalogowy	A
6052 3/4	3/4
6052 1	1"

6052PU - Membrana do zaworu szybkiego spustu, PU



6052PU 1/4

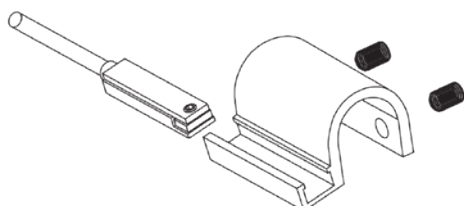
Nr katalogowy

6052PU 3/4

A

3/4

Mocowanie czujnika położenia tłoka do siłowników XJ



VXF / ...

Nr katalogowy

VXF 160/200

VXF 250

VXF 320

Średnica
[mm]

160-200

250

320

Czujniki położenia tłoka do siłowników pneumatycznych

Czujniki kontaktronowe seria KT65R-QD, KT65R-5M, KT65P-5M, KT65P-QD znajdują się w dziale:

→ Osprzęt do siłowników serii ANM, DNM, ACM, DVM i DRM



Siłowniki PCM CNOMO (AFNOR NF E49-001)

Ciśnienie pracy:	1 - 10 bar
Medium:	przefiltrowane sprężone powietrze
Smarowanie:	niewymagane
Temperatura medium:	0°C do +40°C
Temperatura otoczenia:	od -20°C do +80°C (dla Vitonu +150°C)
Amortyzacja:	pneumatyczna
Pokrywy:	aluminium lakierowane
Tłoczek:	stal węglowa chromowana CK45
Pręty montażowe:	stal węglowa chromowana CK45
Standard:	CNOMO / AFNOR NF E 49-001
Tuleja:	anodowane aluminium
Uszczelnienia:	tłoczek-NBR / tłok-poliuretan(opcja Viton)
Zakres średnic:	Ø25 do Ø200

PCM - z jednostronnym tłoczyskiem

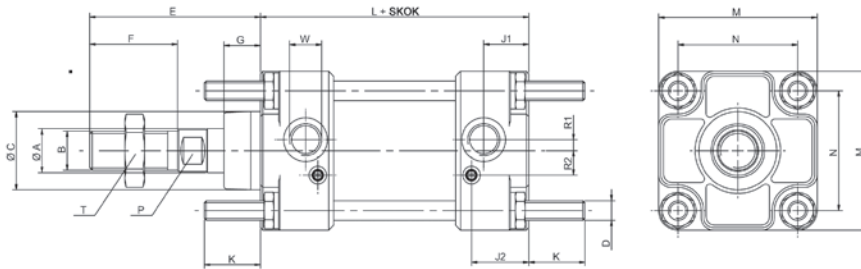
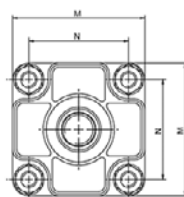
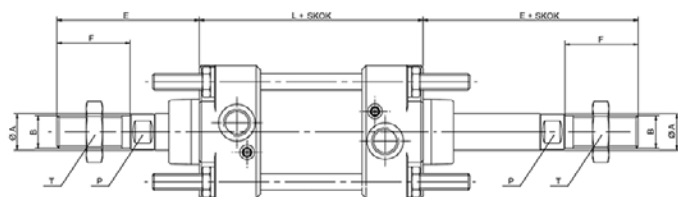


Tabela wymiarów

Średnica	ØA	B	ØC	E	F	G	L	P	T	D	K	W	M	N	J1	J2	R1	R2
25	12	M10x1.5	25	45	20	15	80	8	17	M6	17	G1/8	40	28	7	11	0.75	7.5
32	12	M10x1.5	25	45	20	15	80	8	17	M6	17	G1/8	45	33	15	16,5	6	8
40	18	M16x1.5	32	70	36	15	110	13	24	M6	17	G1/4	52	40	17,5	23	3	11
50	18	M16x1.5	32	70	36	15	110	13	24	M8	23	G1/4	65	49	18,5	23,5	4,5	10
63	22	M20x1.5	45	85	46	20	125	17	30	M8	23	G3/8	75	59	19	23	4,5	14
80	22	M20x1.5	45	85	46	20	125	17	30	M10	28	G3/8	95	75	22	25	8	13
100	30	M27x2	55	110	63	20	145	22	41	M10	28	G1/2	115	90	26	31	12	10
125	30	M27x2	55	110	63	20	145	22	41	M12	34	G1/2	140	110	-	-	-	-
160	40	M36x2	65	135	85	25	180	32	54	M16	42	G3/4	180	140	-	-	-	-
200	40	M36x2	65	135	85	25	180	32	54	M16	42	G3/4	220	175	-	-	-	-

PCM	#	.	#	.	#	#
Średnica tłoka						
25	025					
32	032					
40	040					
50	050					
63	063					
80	080					
100	100					
125	125					
160	160					
200	200					
						Uszczelnienie
						standard, uszczelnienia z NBR/Poliuretan
					VS	uszczelnienie tłoczenia z Vitonu(+150°C)
					VV	wszystkie uszczelnienia z Vitonu(+150°C)
						Magnes
					00	wykonanie z magnesem (standard)
					01	wykonanie bez magnesu
						Skok

PCM - z dwustronnym tłoczyskiem (P)



PCM#.#P#

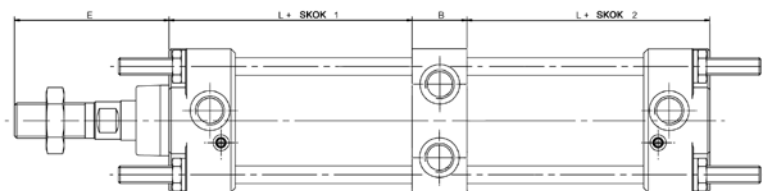
Tabela wymiarów

Średnica	ØA	B	E	F	L	P	T
25	12	M10x1.5	45	20	90	8	17
32	12	M10x1.5	45	20	90	8	17
40	18	M16x1.5	70	36	129	13	24
50	18	M16x1.5	70	36	129	13	24
63	22	M20x1.5	85	46	143	17	30
80	22	M20x1.5	85	46	143	17	30
100	30	M27x2	110	63	164	22	41
125	30	M27x2	110	63	164	22	41
160	40	M36x2	135	85	200	32	54
200	40	M36x2	135	85	200	32	54

Średnica tłoka	PCM	#	.	#	.	#	P	#	Uszczelnienie
25		025							standard, uszczelnienia z NBR/Poliuretan
32		032					VS		uszczelnienie tłoczyska z Vitonu(+150°C)
40		040					VV		wszystkie uszczelnienia z Vitonu(+150°C)
50		050							Magnes
63		063				00			wykonanie z magnesem (standard)
80		080				01			wykonanie bez magnesu
100		100							Skok
125		125							
160		160							
200		200							

PCM TN2 - typu Tandem

Pozostałe wymiary tak jak przy siłowniku PCM z jednostronnym tłoczyskiem



PCM#.#TN2#

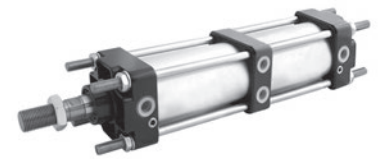
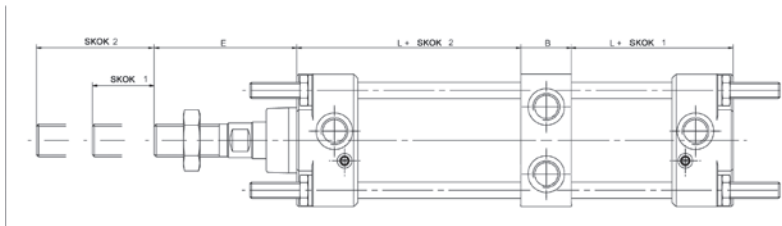
Tabela wymiarów

Średnica	E	L	B
25	45	60	19
32	45	60	19
40	70	76	27
50	70	76	30
63	85	87	30
80	85	87	37
100	110	98	43
125	110	98	43
160	135	123	50
200	135	123	50

PCM	#	.	#	.	#	TN2	#	
Średnica tłoka								Uszczelnienie
25	025							standard, uszczelnienia z NBR/Poliuretan
32	032							VS uszczelnienie tłoczyska z Vitonu(+150°C)
40	040							VV wszystkie uszczelnienia z Vitonu(+150°C)
50	050							Magnes
63	063					00		wykonanie z magnese (standard)
80	080					01		wykonanie bez magnesu
100	100							Skok
125	125							
160	160							
200	200							

PCM BS - dwupółosiowy

Pozostałe wymiary tak jak przy siłowniku PCM z jednostronnym tłoczyskiem



PCM#.#BS#

Tabela wymiarów

Średnica	E	L	B
25	45	60	19
32	45	60	19
40	70	76	27
50	70	76	30
63	85	87	30
80	85	87	37
100	110	98	43
125	110	98	43
160	135	123	50
200	135	123	50

PCM	#	.	#	-	#	.	#	BS	#	
Średnica tłoka										Uszczelnienie
25	025									standard, uszczelnienia z NBR/Poliuretan
32	032									VS uszczelnienie tłoczyska z Vitonu(+150°C)
40	040									VV wszystkie uszczelnienia z Vitonu(+150°C)
50	050									Magnes
63	063							00		wykonanie z magnese (standard)
80	080							01		wykonanie bez magnesu
100	100									Skok
125	125									Skok 2
160	160									
200	200									

str. 195



Zawory rozdzielające sterowane pneumatycznie

str. 355



Złącza wtykowe

str. 771



Węże kalibrowane

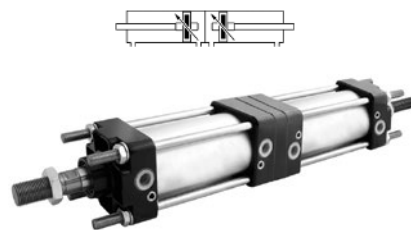
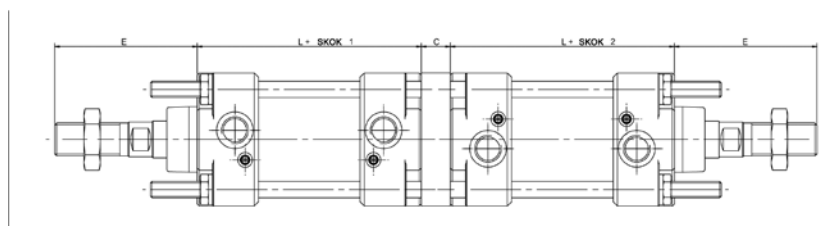
str. 603



Przygotowanie sprężonego powietrza

PCM CNP - połączone tyłami

Pozostałe wymiary tak jak przy siłowniku PCM z jednostronnym tłoczyskiem



PCM#.#CNP#

Tabela wymiarów

Średnica	E	L	C	D
25	45	80	5	36
32	45	80	5	38
40	70	110	8	40
50	70	110	8	47
63	85	125	10	59
80	85	125	10	62
100	110	145	15	55
125	110	145	15	80
160	135	180	20	102
200	135	180	20	87

PCM	#	.	#	-	#	.	#	CNP	#	Uszczelnienie
Średnica tłoka										standard, uszczelnienia z NBR/Poliuretan
25	025									VS uszczelnienie tłoczyska z Vitonu(+150°C)
32	032									VV wszystkie uszczelnienia z Vitonu(+150°C)
40	040									Magnes
50	050								00	wykonanie z magnesem (standard)
63	063								01	wykonanie bez magnesu
80	080									Skok
100	100									Skok 2
125	125									
160	160									
200	200									

PCM CNF - ze wspólnym tłoczyskiem

Pozostałe wymiary tak jak przy siłowniku PCM z jednostronnym tłoczyskiem

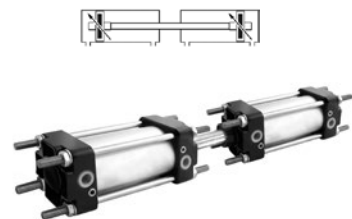
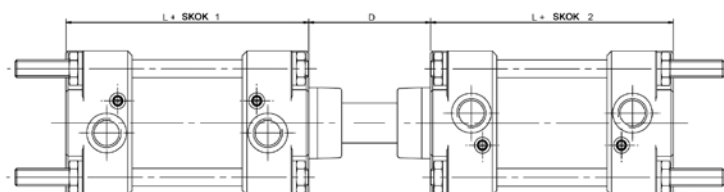


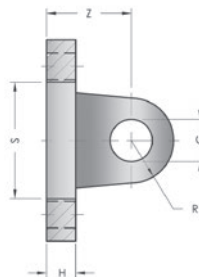
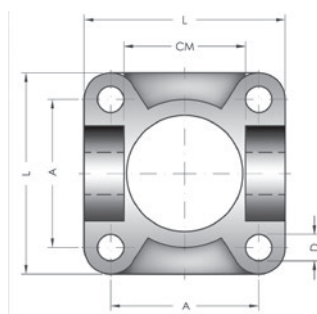
Tabela wymiarów

Średnica	E	L	C	D
25	45	80	5	36
32	45	80	5	38
40	70	110	8	40
50	70	110	8	47
63	85	125	10	59
80	85	125	10	62
100	110	145	15	55
125	110	145	15	80
160	135	180	20	102
200	135	180	20	87

PCM	#	.	#	-	#	.	#	CNF	#	
Średnica tłoka										
25	025									
32	032									
40	040									
50	050									
63	063									
80	080									
100	100									
125	125									
160	160									
200	200									
Uszczelnienie										
standard, uszczelnienia z NBR/Poliuretan										
VS uszczelnienie tłoczyska z Vitonu(+150°C)										
VV wszystkie uszczelnienia z Vitonu(+150°C)										
Magnes										
00 wykonanie z magnesem (standard)										
01 wykonanie bez magnesu										
Skok Z										
Skok										

Osprzęt do siłowników serii PCM

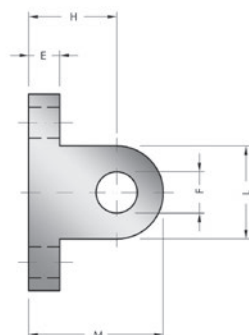
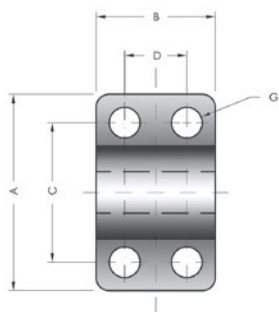
Widetki XCFC (Cnomo)



Nr katalogowy	Średnica [mm]	A	L	H	CM [mm]	D	S	R	G	Z
XCFC/032	32	33	45	8	26	7	25	8	8	18
XCFC/040	40	40	52	8	33	7	32	12	12	24
XCFC/050	50	49	65	10	33	9	32	12	12	26
XCFC/063	63	59	75	10	47	9	45	16	16	30
XCFC/080	80	75	95	12	47	11	45	16	16	32
XCFC/100	100	90	115	12	57	11	55	20	20	37
XCFC/125	125	110	140	16	57	14	55	21	20	41
XCFC/160	160	140	180	20	72	18	65	25	25	55
XCFC/200	200	175	220	20	72	18	65	25	25	55

UWAGI: mocowanie nie zawiera nakrętek montażowych

Ucho proste XCMC (Cnomo)

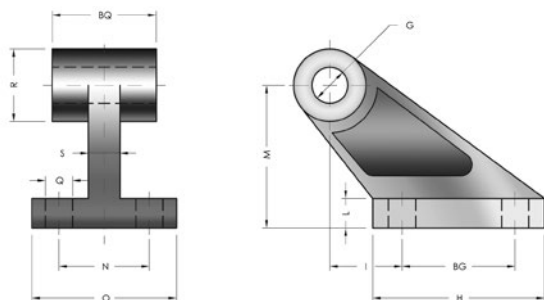


XCMC / ...

Nr katalogowy	Średnica [mm]	A	B	C	D	E	F	G	H	L	M
XCMC/032	32	40	25	28	-	8	8	7	18	16	26
XCMC/040-050	40-50	52	32	38	16	10	12	9	26	24	38
XCMC/063-080	63-80	75	46	54	25	12	16	11	34	36	52
XCMC/100-125	100-125	115	56	90	32	16	20	14	41	40	61
XCMC/160-200	160-200	180	71	150	43	20	25	18	55	50	80

UWAGI: mocowanie nie zawiera śrub montażowych

Ucho skośne XASCC (Cnomo)

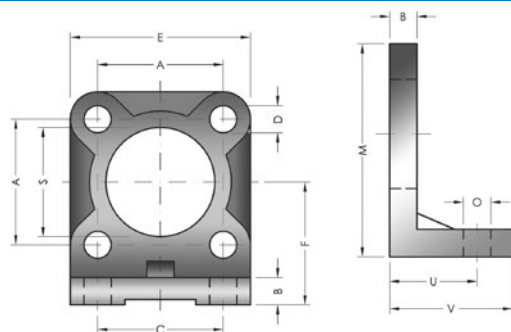


XASCC / ...

Nr katalogowy	Średnica [mm]	Q	BG	BQ	G	H	I	L	M	N	O	R	S
XASCC/032	32	7	20	25	8	37	18	8	32	25	41	19,5	9
XASCC/040-050	40-50	9	32	32	12	54	25	10	45	32	52	26	14
XASCC/063-080	63-80	11	50	46	16	75	32	13	63	40	63	32	14
XASCC/100-125	100-125	14	70	56	20	103	40	17	90	50	80	42	22

UWAGI: mocowanie nie zawiera śrub montażowych

Łapa XPWC (Cnomo)

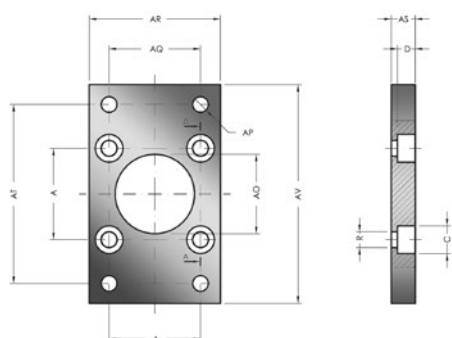


XPWC / ...

Nr katalogowy	Średnica [mm]	A	B	C	D	E	F	M	O	S	U	V
XPWC/032	32	33	8	28	7	45	32	54	9	25	27	35
XPWC/040	40	40	8	36	7	52	36	62	9	32	27	35
XPWC/050	50	49	10	45	9	65	45	77	11	32	35	45
XPWC/063	63	59	10	55	9	75	50	87	11	45	35	45
XPWC/080	80	75	12	70	11	95	63	110	14	45	43	55
XPWC/100	100	90	12	90	11	115	73	130	14	55	43	55
XPWC/125	125	110	16	110	14	140	91	161	18	55	52	68

UWAGI: mocowanie nie zawiera śrub montażowych

Koźnierz XFLC (Cnomo)



Nr katalogowy	Średnica [mm]	A	AP	AO	AS	AR	AQ	AT	AV	C	D	R
XFLC/032	32	33	9	25	8	45	33	68	80	10,5	6	6,5
XFLC/040	40	40	9	32	8	52	40	78	90	10,5	6	6,5
XFLC/050	50	49	11	32	10	65	49	94	110	13,5	8	9
XFLC/063	63	59	11	45	10	75	59	104	120	13,5	8	9
XFLC/080	80	75	14	45	12	95	75	130	150	16,5	10	10,5
XFLC/100	100	90	14	55	12	115	90	150	170	16,5	10	10,5
XFLC/125	125	110	18	55	16	140	110	180	205	19	12,5	13,5

UWAGI: mocowanie nie zawiera śrub montażowych

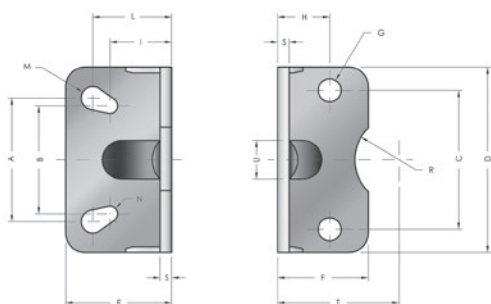
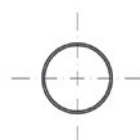
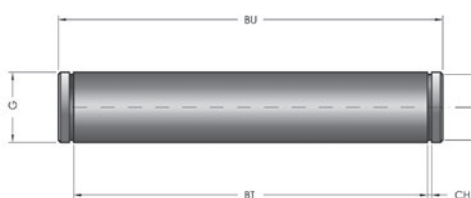


Tabela wymiarów

Średnica	A	B	C	D	E	F	G	H	I	L	M	N	R	S	T	U
32	28	32	33	45	35	30	7	15,5	22	27	4,5	3,5	12,5	4	32	11
40	36	36	40	52	36	30	7	16	26	27	4,5	4,5	16	4	36	15
50	45	45	49	65	45	36	9	20,5	30	35	5,5	4,5	16	5	45	16
63	55	50	59	75	45	35	9	20,5	30	35	5,5	4,5	22,5	5	50	18
80	70	63	75	95	55	45	11	20,5	37	43	7	5,5	22,5	6	63	17
100	90	75	90	115	56	44	11	27	37,5	43	7	6,5	27,5	6	73	24
125	100	-	110	140	70	70	14	36	-	52	9	-	27,5	8	91	-
160	130	-	140	180	75	100	18	45	-	62	11	-	32,5	9	115	-
200	170	-	175	220	100	100	18	47	-	62	11	-	32,5	12	135	-

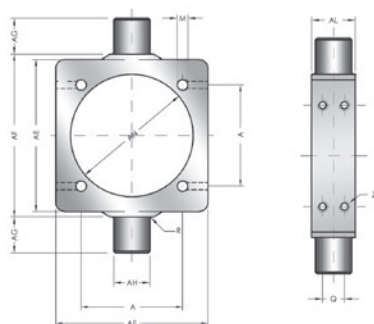
UWAGI: mocowanie nie zawiera śrub montażowych

Sworzeń kompletny USCC (Cnomo)



Nr katalogowy	Średnica [mm]	G	BT	BU	CG	CH
USCC/032	32	8	46	53	7,6	1,1
USCC/040	40	12	53	60	11,5	1,1
USCC/050	50	12	66	73	11,5	1,1
USCC/063	63	16	76	83	15,2	1,1
USCC/080	80	16	96	103	15,2	1,1
USCC/100	100	20	117	124	19	1,3
USCC/125	125	20	142	149	19	1,3
USCC/160	160	25	182	189	23,9	1,3

UWAGI: w komplecie 1 sworzeń i 2 pierścienie zabezpieczające
 Jarzmo nastawne XCIREGC (Cnomo)

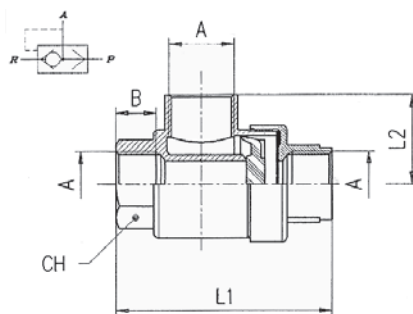


Nr katalogowy	Średnica [mm]	AE	AL	AH	AG	AF	AN	R	A	M	Q	Z
XCIREGC/032	32	46	15	12	12	50	37	1	33	6,25	7	M5
XCIREGC/040	40	59	20	16	16	63	46	1,5	40	6,25	8	M5
XCIREGC/050	50	69	20	16	16	73	56	1,6	49	8,25	8	M6
XCIREGC/063	63	84	25	20	20	90	69	1,6	59	8,25	12	M6
XCIREGC/080	80	102	25	20	20	108	87	1,6	75	10,25	12	M8
XCIREGC/100	100	125	30	25	25	131	107	2	90	10,25	15	M8
XCIREGC/125	125	155	32	25	25	160	133,5	2	110	12,25	15	M10
XCIREGC/160	160	190	40	32	32	200	171	2,5	140	16,25	18	M12
XCIREGC/200	200	240	40	32	32	250	211	2,5	175	16,25	18	M12

UWAGI: w komplecie śruby kontrolujące

6050 - Zawór szybkiego spustu, mosiądz niklowany

Ciśnienie robocze [bar]:	0,3 - 10
Temperatura medium:	-20 °C do +80 °C
Uszczelnienia:	PA66, NBR
Medium:	sprężone powietrze
Materiał obudowy:	mosiądz niklowany



6050 1/2

Nr katalogowy	A	B	L1	L2	CH
6050 1/8	1/8	8.5	42	19.5	15
6050 1/4	1/4	11	54	25	19
6050 3/8	3/8	12	60.5	26.5	22
6050 1/2	1/2	15	72	32	26
6050 3/4	3/4	18.5	88	37	32

6052 - Membrana do zaworu szybkiego spustu, NBR



6052 1/8

Nr katalogowy	A
6052 1/8	1/8
6052 1/4	1/4
6052 3/8	3/8
6052 1/2	1/2
6052 3/4	3/4

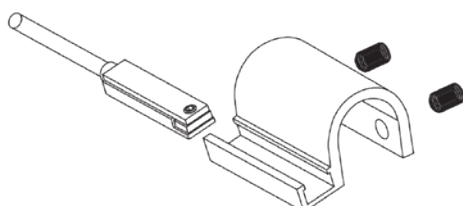
6052PU - Membrana do zaworu szybkiego spustu, PU



6052PU 1/4

Nr katalogowy	A
6052PU 1/8	1/8
6052PU 1/4	1/4
6052PU 1/2	1/2
6052PU 3/4	3/4

Mocowanie czujnika położenia tłoka do siłowników CNOMO



VXF / ...

Nr katalogowy	Średnica [mm]
VXFC 025/100	25-100
VXFC 125	125
VXFC 160/200	160-200

Czujniki położenia tłoka do siłowników pneumatycznych

Czujniki kontaktronowe seria KT65R-QD, KT65R-5M, KT65P-5M, KT65P-QD znajdują się w dziale:

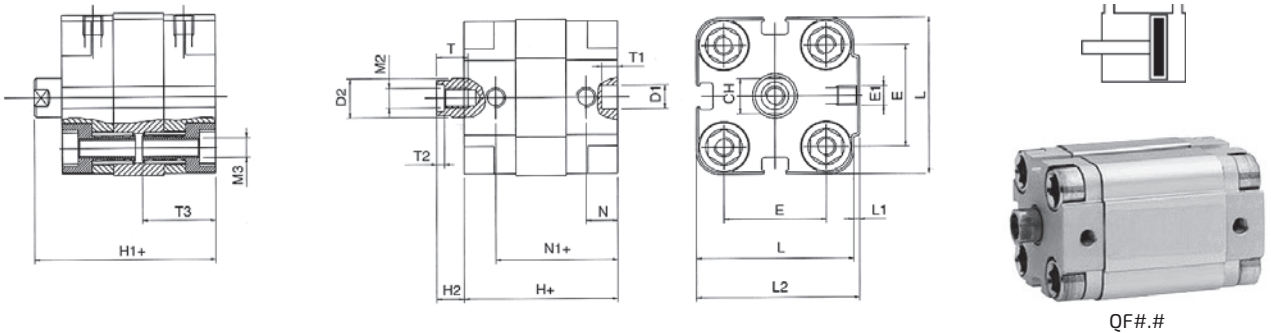
→ Osprzęt do siłowników serii ANM, DNM, ACM, DVM i DRM



Siłowniki kompaktowe QF (UNITOP)

Ciśnienie pracy:	1 - 10 bar
Medium:	przefiltrowane sprężone powietrze
Smarowanie:	niewymagane
Temperatura medium:	0 °C ÷ +40 °C
Temperatura otoczenia:	-20 °C ÷ +80 °C
Amortyzacja:	mechaniczna
Pokrywy:	anodowane aluminium
Tłoczek:	stal węglowa chromowana CK45
Profil:	anodowane aluminium
Standard:	UNITOP
Uszczelnienia:	poliuretan
Zakres średnic:	Ø12 do Ø100

QF - z gwintem wewnętrznym



QF#.#

Tabela wymiarów

Średnica	T	T1	T2	D1	L	E1	M3	T3	M2	H	H2	D2	N	N1	L2	E	L1	H1	CH
12	6	4	1,5	6	29	M5	M4	16	M3	35	7,5	6	6,5	28,5	30	18	1	42,5	5
16	8	4	2	6	29	M5	M4	16	M4	35	8,5	8	6,5	28,5	30	18	1	43,5	7
20	8	4	2	6	36	M5	M5	18,5	M5	39	7	10	8	31	37,5	22	1,5	46	9
25	8	4	2	6	40	M5	M5	18,5	M5	39	7	10	8	31	41,5	26	1,5	46	9
32	10	4	2,8	6	50	G1/8	M6	21,5	M6	42	7	12	6,5	35,5	52	32	2	49	10
40	10	4	2,8	6	60	G1/8	M6	21,5	M6	45,5	8,5	12	7,5	38	62,5	42	2,5	54	10
50	12	4	3,5	6	68	G1/8	M8	23,5	M8	45,5	10	16	7,5	38	71	50	3	55,5	13
63	12	4	3,5	8	87	G1/8	M10	28,5	M8	51	10,5	16	7,5	43,5	91	62	4	61,5	13
80	16	4	4,5	8	107	G1/8	M10	28,5	M10	62	12	20	9,5	52,5	111	82	4	75	17
100	20	4	6	8	128	G1/4	M10	28,5	M12	68	15,5	20	10,5	57,5	133	103	5	83,5	22

Średnica tłoka	QF	#	.	#	Skok
12		012			
16		016			
20		020			
25		025			
32		032			
40		040			
50		050			
63		063			
80		080			
100		100			

QF-M z gwintem zewnętrznym

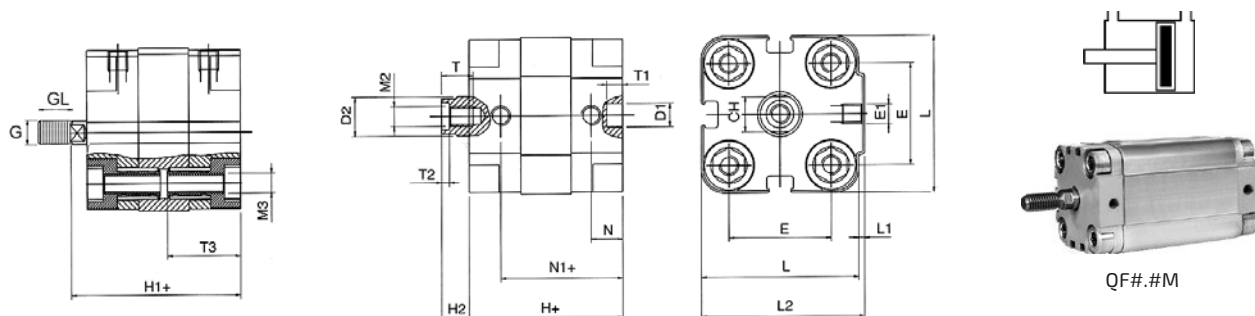


Tabela wymiarów

Średnica	T	T1	T2	D1	L	E1	M3	T3	M2	H	H2	D2	N	N1	L2	E	L1	H1	CH	G	GL
12	6	4	1.5	6	29	M5	M4	16	M3	35	7.5	6	6.5	28.5	30	18	1	42.5	5	M6	16
16	8	4	2	6	29	M5	M4	16	M4	35	8.5	8	6.5	28.5	30	18	1	43.5	7	M8	20
20	8	4	2	6	36	M5	M5	18.5	M5	39	7	10	8	31	37.5	22	1.5	46	9	M10x1,25	22
25	8	4	2	6	40	M5	M5	18.5	M5	39	7	10	8	31	41.5	26	1.5	46	9	M10x1,25	22
32	10	4	2.8	6	50	G1/8	M6	21.5	M6	42	7	12	6.5	35.5	52	32	2	49	10	M10x1,25	22
40	10	4	2.8	6	60	G1/8	M6	21.5	M6	45.5	8.5	12	7.5	38	62.5	42	2.5	54	10	M10x1,25	22
50	12	4	3.5	6	68	G1/8	M8	23.5	M8	45.5	10	16	7.5	38	71	50	3	55.5	13	M12x1,25	24
63	12	4	3.5	8	87	G1/8	M10	28.5	M8	51	10.5	16	7.5	43.5	91	62	4	61.5	13	M12x1,25	24
80	16	4	4.5	8	107	G1/8	M10	28.5	M10	62	12	20	9.5	52.5	111	82	4	75	17	M16x1,5	32
100	20	4	6	8	128	G1/4	M10	28.5	M12	68	15.5	25	10.5	57.5	133	103	5	83.5	22	M16x1,5	40

Średnica tłoka	QF #	#	M	Skok
12	012			
16	016			
20	020			
25	025			
32	032			
40	040			
50	050			
63	063			
80	080			
100	100			

QF-P z dwustronnym tłoczyskiem

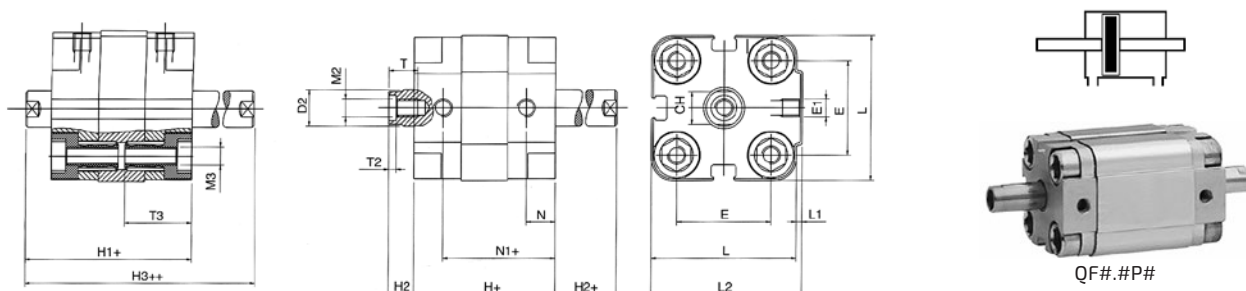


Tabela wymiarów

Średnica	T	T2	L	E1	M3	T3	M2	H	H2	H3	D2	N	N1	L2	E	L1	H1	CH
12	6	1.5	29	M5	M4	16	M3	35	7.5	50	6	6.5	28.5	30	18	1	42.5	5
16	8	2	29	M5	M4	16	M4	35	8.5	52	8	6.5	28.5	30	18	1	43.5	7
20	8	2	36	M5	M5	18.5	M5	39	7	53	10	8	31	37.5	22	1.5	46	9
25	8	2	40	M5	M5	18.5	M5	39	7	53	10	8	31	41.5	26	1.5	46	9
32	10	2.8	50	G1/8	M6	21.5	M6	42	7	56	12	6.5	35.5	52	32	2	49	10
40	10	2.8	60	G1/8	M6	21.5	M6	45.5	8.5	62.5	12	7.5	38	62.5	42	2.5	54	10
50	12	3.5	68	G1/8	M8	23.5	M8	45.5	10	65.5	16	7.5	38	71	50	3	55.5	13
63	12	3.5	87	G1/8	M10	28.5	M8	51	10.5	72	16	7.5	43.5	91	62	4	61.5	13
80	16	4.5	107	G1/8	M10	28.5	M10	62	12	86	20	9.5	52.5	111	82	4	75	17
100	20	6	128	G1/4	M10	28.5	M12	68	15.5	99	25	10.5	57.5	133	103	5	83.5	22

Średnica tłoka	QF	#	.	#	P	#	Tłoczyisko
12		012				SEA	sitownik jednostronnego działania (powrót sprężyną) z maksymalnym skokiem 50mm
16		016				-	tłoczyisko z gwintem wewnętrznym
20		020				AR	sitownik antyobrotowy
25		025				M	wersja z gwintem zewnętrznym
32		032					Skok
40		040					
50		050					
63		063					
80		080					
100		100					

QF-SEA jednostronnego działania (powrót sprężyną)

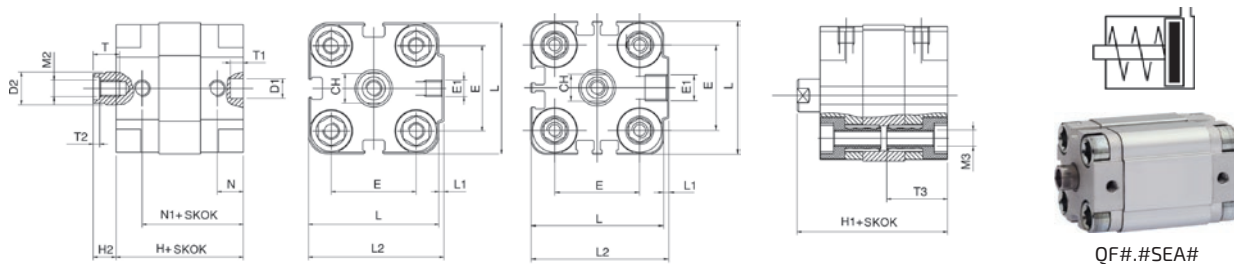


Tabela wymiarów

Średnica	T	T1	T2	D1	L	E1	M3	T3	M2	H	H2	D2	N	N1	L2	E	L1	H1	CH
12	6	4	1,5	6	29	M5	M4	16	M3	35	7,5	6	6,5	28,5	30	18	1	42,5	5
16	8	4	2	6	29	M5	M4	16	M4	35	8,5	8	6,5	28,5	30	18	1	43,5	7
20	8	4	2	6	36	M5	M5	18,5	M5	39	7	10	8	31	37,5	22	1,5	46	9
25	8	4	2	6	40	M5	M5	18,5	M5	39	7	10	8	31	41,5	26	1,5	46	9
32	10	4	2,8	6	50	G1/8	M6	21,5	M6	42	7	12	6,5	35,5	52	32	2	49	10
40	10	4	2,8	6	60	G1/8	M6	21,5	M6	45,5	8,5	12	7,5	38	62,5	42	2,5	54	10
50	12	4	3,5	6	68	G1/8	M8	23,5	M8	45,5	10	16	7,5	38	71	50	3	55,5	13
63	12	4	3,5	8	87	G1/8	M10	28,5	M8	51	10,5	16	7,5	43,5	91	62	4	61,5	13
80	16	4	4,5	8	107	G1/8	M10	28,5	M10	62	12	20	9,5	52,5	111	82	4	75	17
100	20	4	6	8	128	G1/4	M10	28,5	M12	68	15,5	20	10,5	57,5	133	103	5	83,5	22

Średnica tłoka	QF	#	.	#	SEA	#	Tłoczyisko
12		012				-	tłoczyisko z gwintem wewnętrznym
16		016				AR	sitownik antyobrotowy
20		020				M	wersja z gwintem zewnętrznym
25		025					Skok
32		032					
40		040					
50		050					
63		063					
80		080					
100		100					

standardowy skok do 50mm - dłuższe skoki na zapytanie

QF-SEP jednostronnego działania (wysuw sprężyną)

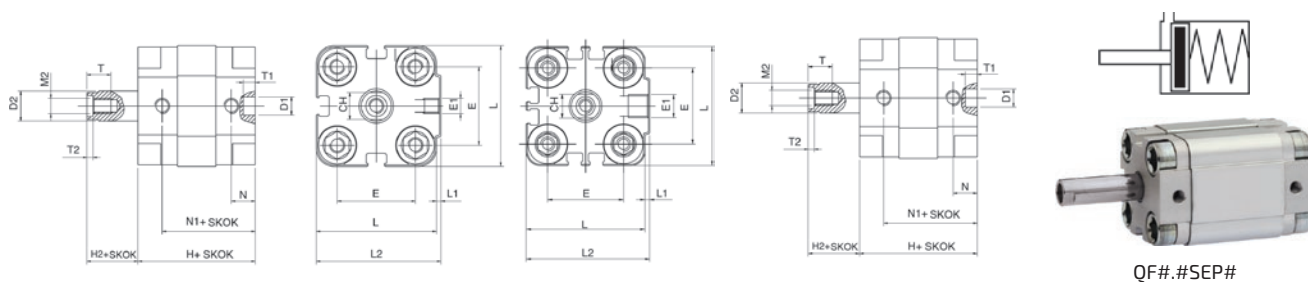


Tabela wymiarów

Średnica	T	T1	T2	D1	L	E1	M3	T3	M2	H	H2	D2	N	N1	L2	E	L1	H1	CH
12	6	4	1,5	6	29	M5	M4	16	M3	35	7,5	6	6,5	28,5	30	18	1	42,5	5
16	8	4	2	6	29	M5	M4	16	M4	35	8,5	8	6,5	28,5	30	18	1	43,5	7
20	8	4	2	6	36	M5	M5	18,5	M5	39	7	10	8	31	37,5	22	1,5	46	9
25	8	4	2	6	40	M5	M5	18,5	M5	39	7	10	8	31	41,5	26	1,5	46	9
32	10	4	2,8	6	50	G1/8	M6	21,5	M6	42	7	12	6,5	35,5	52	32	2	49	10
40	10	4	2,8	6	60	G1/8	M6	21,5	M6	45,5	8,5	12	7,5	38	62,5	42	2,5	54	10
50	12	4	3,5	6	68	G1/8	M8	23,5	M8	45,5	10	16	7,5	38	71	50	3	55,5	13
63	12	4	3,5	8	87	G1/8	M10	28,5	M8	51	10,5	16	7,5	43,5	91	62	4	61,5	13
80	16	4	4,5	8	107	G1/8	M10	28,5	M10	62	12	20	9,5	52,5	111	82	4	75	17
100	20	4	6	8	128	G1/4	M10	28,5	M12	68	15,5	20	10,5	57,5	133	103	5	83,5	22

Średnica tłoka	QF #	SEP #	Tłoczyisko
12	012	-	tłoczyisko z gwintem wewnętrznym
16	016	AR	siłownik antyobrotowy
20	020	M	wersja z gwintem zewnętrznym
25	025		
32	032		
40	040		
50	050		
63	063		
80	080		
100	100		

standardowy skok do 50mm - dłuższe skoki na zapytanie

QF-AR - antyobrotowe

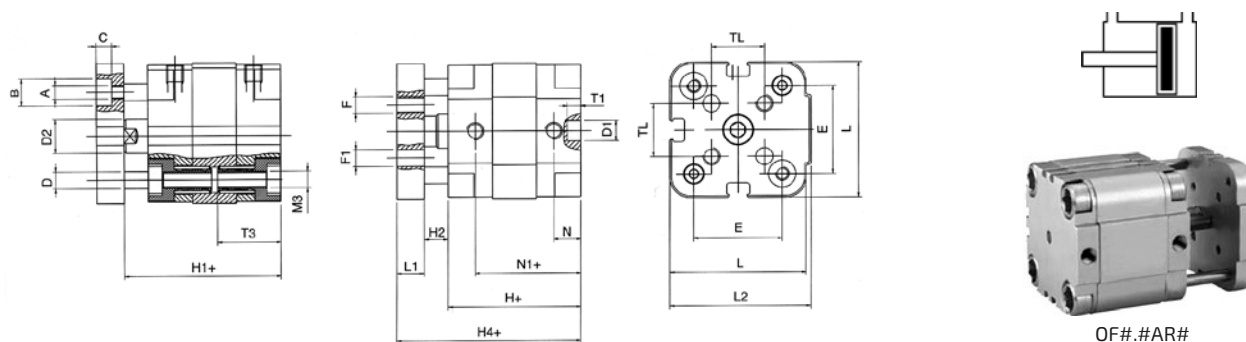


Tabela wymiarów

Średnica	A	B	C	D	D1	D2	E	F	F1	H	H1	H2	H4	L	L1	L2	M3	N	N1	T1	T3	TL
12	M3	6	3,5	4	6	6	18	M3	3	35	42,5	7,5	47,5	29	5	30	M4	6,5	28,5	4	16	9,9
16	M3	6	3,5	4	6	8	18	M3	3	35	43,5	8,5	48,5	29	5	30	M4	6,5	28,5	4	16	9,9
20	M3	6	3,5	6	6	10	22	M4	4	39	46	7	54	36	8	37,5	M5	8	31	4	18,5	12
25	M4	8	4,5	6	6	10	26	M5	5	39	46	7	54	40	8	41,5	M5	8	31	4	18,5	15,6
32	M4	8	5,5	6	6	12	32	M5	5	42	49	7	59	50	10	52	M6	6,5	35,5	4	21,5	19,8
40	M4	8	5,5	6	6	12	42	M6	5	45,5	54	8,7	64	60	10	62,5	M6	7,5	38	4	21,5	23,3
50	M6	11	7	8	6	16	50	M6	6	45,5	55,5	10,2	67,5	68	12	71	M8	7,5	38	4	23,5	29,7
63	M6	11	7	8	8	16	62	M8	6	51	61,5	10,2	73,5	87	12	91	M10	7,5	43,5	4	28,5	35,4
80	M8	14	9	12	8	20	82	M8	8	62	75	12	89	107	14	91	M10	9,5	52,5	4	28,5	46
100	M8	14	9	12	8	25	103	M10	10	68	83,5	15,5	97,5	128	14	111	M10	10,5	57,5	4	28,5	56,6

Średnica tłoka	QF #	AR #	Tłoczyisko
12	012		
16	016	SEA	siłownik jednostronnego działania (powrót sprężyną) z maksymalnym skokiem 50mm
20	020	SEP	siłownik jednostronnego działania (wysuw sprężyną) z maksymalnym skokiem 50 mm
25	025	M	wersja z gwintem zewnętrznym
32	032		
40	040		
50	050		
63	063		
80	080		
100	100		



Siłowniki kompaktowe NSK (ISO 21287/UNITOP)

Ciśnienie pracy:	2 - 10 bar
Medium:	przefiltrowane sprężone powietrze
Smarowanie:	niewymagane
Temperatura medium:	0 °C do +40 °C
Temperatura otoczenia:	-20 °C do +80 °C (poliuretan na wyższą temperaturę +120 °C)
Amortyzacja:	mechaniczna
Pokrywy:	odlew z aluminium
Tłocznisko:	stali nierdzewna AISI 303 dla średnicy tłoka D16-25 / stal nierdzewna AISI 420 dla średnicy tłoka D32-100
Profil:	aluminium anodowane
Standard:	ISO 21287 / UNITOP
Uszczelnienia:	poliuretan
Zakres średnic:	Ø16 do Ø100

NSK z gwintem wewnętrznym

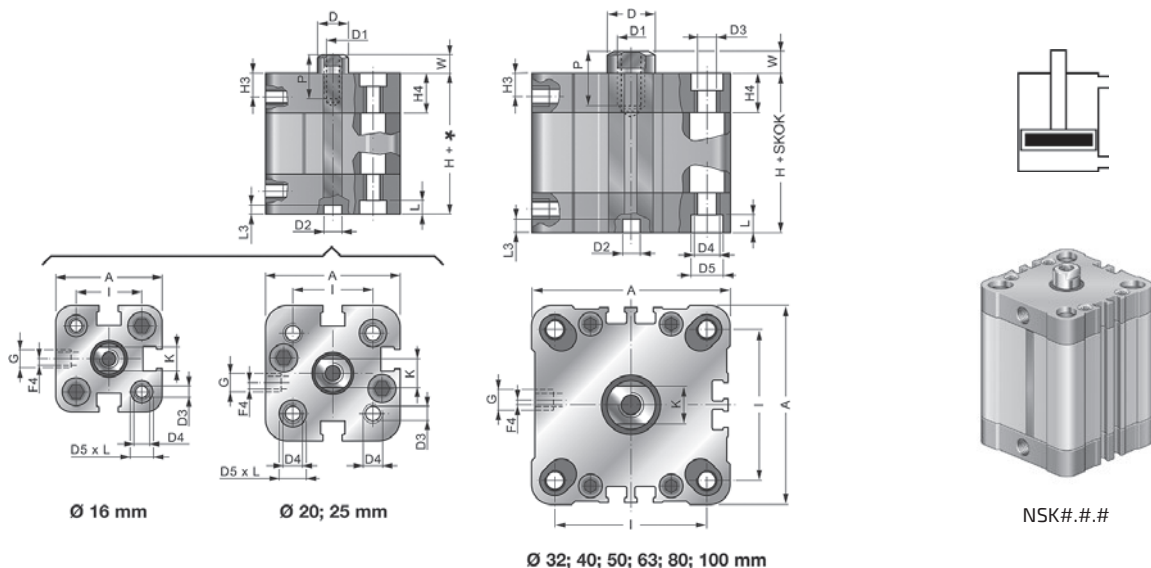


Tabela wymiarów (Standard ISO 21287)

Średnica	A	ØD	ØD2	ØD3	ØD4	ØD5	G	H3	H4	I	K	K1	T1	L	L3	ØD1	P	W	F4	H
16	29,2	8	6	3,3	M4	6	M5	7	12,8	18	6	M6	12	3,5	2,2	M4	8	4,5	0	37 (±0,5)
20	37	10	6	4,2	M5	7,5	M5	7	12,3	22	8	M8	16	4,2	2,5	M6	10	6	4	37 (±0,5)
25	41	10	6	4,2	M5	7,5	M5	7,5	13,5	26	8	M8	16	4,2	2,5	M6	10	6	3	39 (±0,5)
32	49,2	12	6	5,2	M6	9	G1/8	7,5	15	32,5	10	M10x1,25	19	4,5	2	M8	12	7	0	44 (±0,5)
40	57,2	12	6	5,2	M6	9	G1/8	7,5	15	38	10	M10x1,25	19	4,2	2	M8	12	7	0	45 (±0,7)
50	67	16	8	6,7	M8	10,5	G1/8	7,5	14,6	46,5	13	M12x1,5	22	4,7	2,5	M10	16	8	0	45 (±0,7)
63	80	16	8	6,7	M8	10,5	G1/8	8	15,5	56,5	13	M12x1,5	22	5,2	2,5	M10	16	8	0	49 (±0,8)
80	102,6	20	8	8,5	M10	10,5	G1/8	9	17	72	17	M16x1,5	28	5,2	2,5	M12	20	10	0	54 (±0,8)
100	124	25	8	8,5	M10	10,5	G1/4	10	20	89	22	M16x1,5	28	5,2	3	M12	20	10	0	67 (±1,0)

Tabela wymiarów (Standard UNITOP)

Średnica	A	ØD	ØD2	ØD3	ØD4	ØD5	G	H3	H4	I	K	K1	T1	L	L3	ØD1	P	W	F4	H
16	29,2	8	6	3,3	M4	6	M5	7	12,8	18	6	M8	20	3,5	2,2	M4	8	4,5	0	38 (±0,5)
20	37	10	6	4,2	M5	7,5	M5	7	12,3	22	8	M10x1,25	22	4,2	2,5	M5	10	4,5	4	38 (±0,5)
25	41	10	6	4,2	M5	7,5	M5	7,5	13,5	26	8	M10x1,25	22	4,2	2,5	M5	10	5,5	3	39,5 (±0,5)
32	49,2	12	6	5,2	M6	9	G1/8	7,5	15	32	10	M10x1,25	22	4,5	2	M6	12	6	0	44,5 (±0,5)
40	57,2	12	6	5,2	M6	9	G1/8	7,5	15	42	10	M10x1,25	22	4,2	2	M6	12	6,5	0	45,5 (±0,7)
50	67	16	8	6,7	M8	10,5	G1/8	7,5	14,6	50	13	M12x1,25	24	4,7	2,5	M8	12	7,5	0	45,5 (±0,8)
63	80	16	8	6,7	M8	10,5	G1/8	8	15,5	62	13	M12x1,25	24	5,2	2,5	M8	14	7,5	0	50 (±0,8)
80	102,6	20	8	8,5	M10	10,5	G1/8	9	17	82	17	M16x1,5	32	5,2	2,5	M10	15	8	0	56 (±0,8)
100	124	25	8	8,5	M10	10,5	G1/4	10	20	103	22	M20x1,5	40	5,2	3	M12	20	10	0	66,5 (±1,0)

Standard	NSK #	#	#	#	#	Uszczelnienie
ISO 21287	I					standard, uszczelnienia z Poliuretanu
UNITOP	U					VS uszczelnienie tłoczyska z poliuretanu dla wyższych temperatur(+120°C) VV wszystkie uszczelnienia z poliuretanu dla wyższych temperatur(+120°C)
Średnica tłoka						
16					016	
20					020	
25					025	
32					032	
40					040	
50					050	
63					063	
80					080	
100					100	

NSK-M z gwintem męskim zewnętrznym

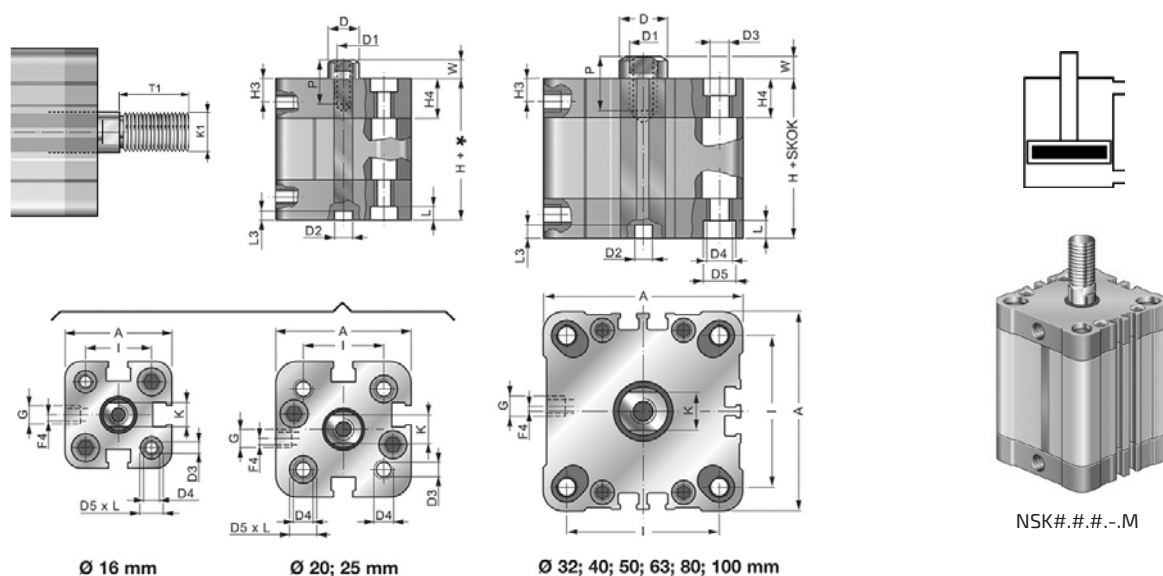


Tabela wymiarów (Standard ISO 21287)

Średnica	A	ØD	ØD2	ØD3	ØD4	ØD5	G	H3	H4	I	K	K1	T1	L	L3	ØD1	P	W	F4	H
16	29,2	8	6	3,3	M4	6	M5	7	12,8	18	6	M6	12	3,5	2,2	M4	8	4,5	0	37(±0,5)
20	37	10	6	4,2	M5	7,5	M5	7	12,3	22	8	M8	16	4,2	2,5	M6	10	6	4	37(±0,5)
25	41	10	6	4,2	M5	7,5	M5	7,5	13,5	26	8	M8	16	4,2	2,5	M6	10	6	3	39(±0,5)
32	49,2	12	6	5,2	M6	9	G1/8	7,5	15	32,5	10	M10x1,25	19	4,5	2	M8	12	7	0	44(±0,5)
40	57,2	12	6	5,2	M6	9	G1/8	7,5	15	38	10	M10x1,25	19	4,2	2	M8	12	7	0	45(±0,7)
50	67	16	8	6,7	M8	10,5	G1/8	7,5	14,6	46,5	13	M12x1,5	22	4,7	2,5	M10	16	8	0	45(±0,7)
63	80	16	8	6,7	M8	10,5	G1/8	8	15,5	56,5	13	M12x1,5	22	5,2	2,5	M10	16	8	0	49(±0,8)
80	102,6	20	8	8,5	M10	10,5	G1/8	9	17	72	17	M16x1,5	28	5,2	2,5	M12	20	10	0	54(±0,8)
100	124	25	8	8,5	M10	10,5	G1/4	10	20	89	22	M16x1,5	28	5,2	3	M12	20	10	0	67(±1,0)

Tabela wymiarów (Standard UNITOP)

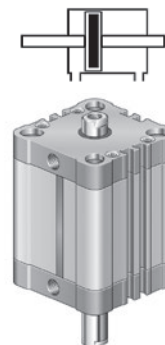
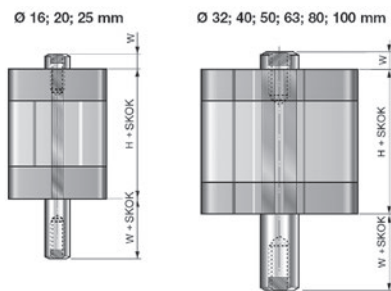
Średnica	A	ØD	ØD2	ØD3	ØD4	ØD5	G	H3	H4	I	K	K1	T1	L	L3	ØD1	P	W	F4	H
16	29,2	8	6	3,3	M4	6	M5	7	12,8	18	6	M8	20	3,5	2,2	M4	8	4,5	0	38(±0,5)
20	37	10	6	4,2	M5	7,5	M5	7	12,3	22	8	M10x1,25	22	4,2	2,5	M5	10	4,5	4	38(±0,5)
25	41	10	6	4,2	M5	7,5	M5	7,5	13,5	26	8	M10x1,25	22	4,2	2,5	M5	10	5,5	3	39,5(±0,5)
32	49,2	12	6	5,2	M6	9	G1/8	7,5	15	32	10	M10x1,25	22	4,5	2	M6	12	6	0	44,5(±0,5)
40	57,2	12	6	5,2	M6	9	G1/8	7,5	15	42	10	M10x1,25	22	4,2	2	M6	12	6,5	0	45,5(±0,7)
50	67	16	8	6,7	M8	10,5	G1/8	7,5	14,6	50	13	M12x1,25	24	4,7	2,5	M8	12	7,5	0	45,5(±0,8)
63	80	16	8	6,7	M8	10,5	G1/8	8	15,5	62	13	M12x1,25	24	5,2	2,5	M8	14	7,5	0	50(±0,8)
80	102,6	20	8	8,5	M10	10,5	G1/8	9	17	82	17	M16x1,5	32	5,2	2,5	M10	15	8	0	56(±0,8)
100	124	25	8	8,5	M10	10,5	G1/4	10	20	103	22	M20x1,5	40	5,2	3	M12	20	10	0	66,5(±1,0)



	NSK	#	#	.	#	M	#	
Standard								Uszczelnienie
ISO 21287		I						standard, uszczelnienia z Poliuretanu
UNITOP		U						VS uszczelnienie tłoczyska z poliuretanu dla wyższych temperatur(+120°C)
								VV wszystkie uszczelnienia z poliuretanu dla wyższych temperatur(+120°C)
Średnica tłoka								Skok
16			016					
20			020					
25			025					
32			032					
40			040					
50			050					
63			063					
80			080					
100			100					

NSK-P z dwustronnym tłoczyskiem

Pozostałe wymiary tak jak przy siłowniku NSK z gwintem wewnętrznym



NSK#.#.#.P

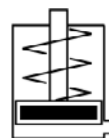
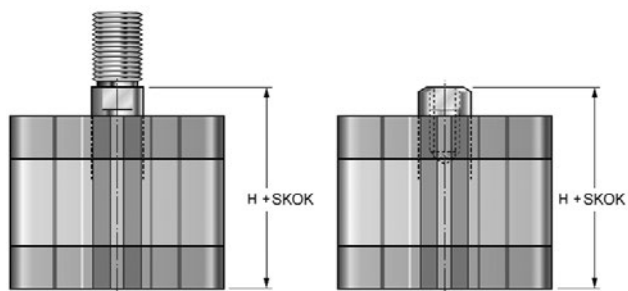
Tabela wymiarów (Standard ISO 21287, Standard UNITOP)

Średnica	Standard ISO 21287		Standard UNITOP	
	W	H	W	H
16	4,5	37 (±0,5)	4,5	38 (±0,5)
20	6	37 (±0,5)	6	38 (±0,5)
25	6	39 (±0,5)	6	39,5 (±0,5)
32	7	44 (±0,5)	7	44,5 (±0,5)
40	7	45 (±0,7)	7	45,5 (±0,7)
50	8	45 (±0,8)	8	45,5 (±0,8)
63	8	49 (±0,8)	8	50 (±0,8)
80	10	54 (±0,8)	10	56 (±0,8)
100	10	67 (±1,0)	10	66,5

	NSK	#	#	.	#	P	#	#	
Standard									Uszczelnienie
ISO 21287		I							standard, uszczelnienia z Poliuretanu
UNITOP		U							VS uszczelnienie tłoczyska z poliuretanu dla wyższych temperatur(+120°C)
									VV wszystkie uszczelnienia z poliuretanu dla wyższych temperatur(+120°C)
Średnica tłoka									Tłoczysko
16			016						SEA siłownik jednostronnego działania (powrót sprężyną) z maksymalnym skokiem 50mm
20			020						- tłoczysko z gwintem wewnętrznym
25			025						AR siłownik antyobrotowy
32			032						M wersja z gwintem zewnętrznym
40			040						
50			050						
63			063						
80			080						
100			100						Skok

NSK-SEA jednostronnego działania, powrót sprężyną

Pozostałe wymiary tak jak przy siłowniku NSK z gwintem wewnętrznym



NSK#.#.#.SEA

Tabela wymiarów (Standard ISO 21287)

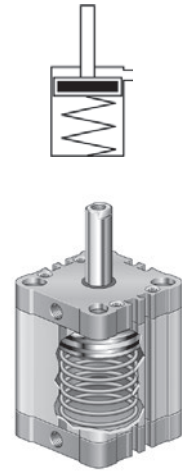
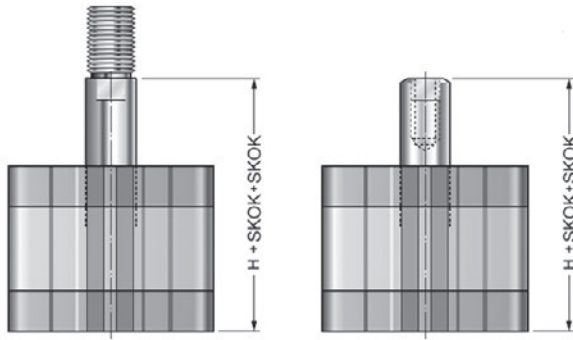
Średnica	F[N] sprężyny max [skok 0 mm]	F[N] sprężyny min [skok 50 mm]	H [ISO 21287]	H [UNITOP]
16	21	6	37(±0,5)	38(±0,5)
20	39	11	37(±0,5)	38(±0,5)
25	45	14	39(±0,5)	39(±0,5)
32	45	14	44(±0,5)	44(±0,5)
40	61	20	45(±0,7)	45(±0,5)
50	90	26	45(±0,7)	45(±0,5)
63	95	31	49(±0,8)	50(±0,8)
80	150	58	54(±0,8)	55(±0,8)
100	160	80	67(±1,0)	66,5(±1,0)

	NSK	#	#	.	#	SEA	#	#	
Standard									Uszczelnienie
ISO 21287		I							standard, uszczelnienia z Poliuretanu
UNITOP		U						VS	uszczelnienie tłoczyska z poliuretanu dla wyższych temperatur(+120°C)
Średnica tłoka								VV	wszystkie uszczelnienia z poliuretanu dla wyższych temperatur(+120°C)
16			016					-	Tłoczysko tłoczysko z gwintem wewnętrznym
20			020					AR	siłownik antyobrotowy
25			025					M	wersja z gwintem zewnętrznym
32			032						Skok
40			040						
50			050						
63			063						
80			080						
100			100						

standardowy skok do 50mm - dłuższe skoki na zapytanie

NSK-SEP jednostronnego działania, wysuw sprężyną

Pozostałe wymiary tak jak przy siłowniku NSK z gwintem wewnętrznym



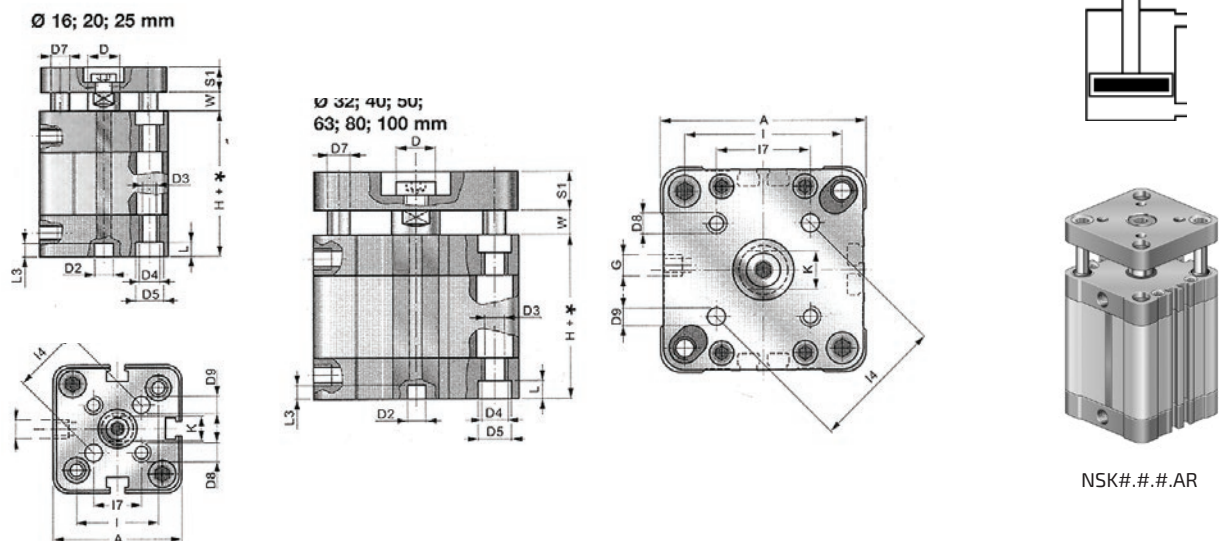
NSK#.#.#.SEP

Tabela wymiarów (Standard ISO 21287)

Średnica	F[N] sprężyny max [skok 0 mm]	F[N] sprężyny min [skok 50 mm]	H [ISO 21287]	H [UNITOP]
16	21	6	37(±0,5)	38(±0,5)
20	39	11	37(±0,5)	38(±0,5)
25	45	14	39(±0,5)	39(±0,5)
32	45	14	44(±0,5)	44(±0,5)
40	61	20	45(±0,7)	45(±0,5)
50	90	26	45(±0,7)	45(±0,5)
63	95	31	49(±0,8)	50(±0,8)
80	150	58	54(±0,8)	55(±0,8)
100	160	80	67(±1,0)	66,5(±1,0)

NSK			#	#	.	#	SEP			#	#	#	
Standard												Tłoczysko	
ISO 21287												-	tłoczysko z gwintem wewnętrznym
UNITOP												AR	siłownik antyobrotowy
Średnica tłoka												M	wersja z gwintem zewnętrznym
16												Skok	
20												Uszczelnienie	
25												standard, uszczelnienia z Poliuretanu	
32												VS	uszczelnienie tłoczyska z poliuretanu dla wyższych temperatur(+120°C)
40												VV	wszystkie uszczelnienia z poliuretanu dla wyższych temperatur(+120°C)
50													
63													
80													
100													

standardowy skok do 50mm - dłuższe skoki na zapytanie



NSK##.##.AR

Tabela wymiarów (Standard ISO 21287)

Średnica	A	ØD	ØD2	ØD3	ØD4	ØD5	ØD7	ØD8	ØD9	G	H3	H4	I	I4	I7	K	L	L3	S1	W	H
16	29,2	8	6	3,3	M4	6	5	M3	3	M5	7	12,8	18	14	9,9	6	3,5	2,2	6	4,5	37(±0,5)
20	37	10	6	4,2	M5	7,5	5	M4	4	M5	7	12,3	22	17	12	8	4,2	2,5	8	6	37(±0,5)
25	41	10	6	4,2	M5	7,5	6	M5	5	M5	7,5	13,5	26	22	15,6	8	4,2	2,5	8	6	39(±0,5)
32	49,2	12	6	5,2	M6	9	8	M5	5	G1/8	7,5	15	32,5	28	19,8	10	4,5	2	10	7	44(±0,5)
40	57,2	12	6	5,2	M6	9	10	M5	5	G1/8	7,5	15	38	33	23,3	10	4,2	2	10	7	45(±0,5)
50	67	16	8	6,7	M8	10,5	10	M6	6	G1/8	7,5	14,6	46,5	42	29,7	13	4,7	2,5	12	8	45(±0,7)
63	80	16	8	6,7	M8	10,5	10	M6	6	G1/8	8	15,5	56,5	50	35,4	13	5,2	2,5	12	8	49(±0,8)
80	102,6	20	8	8,5	M10	13,5	14	M8	8	G1/8	9	17	72	65	46	17	5,2	2,5	14	10	54(±0,8)
100	124	25	8	8,5	M10	13,5	14	M10	10	G1/4	10	20	89	80	56,6	22	5,2	3	14	10	67(±1,0)

Tabela wymiarów (Standard UNITOP)

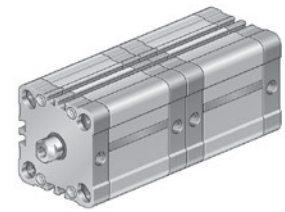
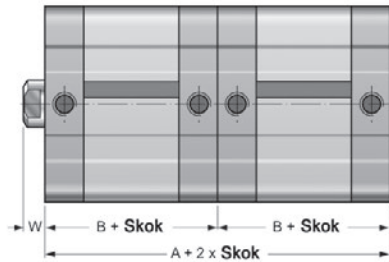
Średnica	A	ØD	ØD2	ØD3	ØD4	ØD5	ØD7	ØD8	ØD9	G	H3	H4	I	I4	I7	K	L	L3	W	H
16	29,2	8	6	3,3	M4	6	5	M3	3	M5	7	12,8	18	14	9,9	6	3,5	2,2	4,5	38(±0,5)
20	37	10	6	4,2	M5	7,5	5	M4	4	M5	7	12,3	22	17	12	8	4,2	2,5	6	38(±0,5)
25	41	10	6	4,2	M5	7,5	6	M5	5	M5	7,5	13,5	26	22	15,6	8	4,2	2,5	6	39,5(±0,5)
32	49,2	12	6	5,2	M6	9	8	M5	5	G1/8	7,5	15	32	28	19,8	10	4,5	2	7	44,5(±0,5)
40	57,2	12	6	5,2	M6	9	10	M5	5	G1/8	7,5	15	42	33	23,3	10	4,2	2	7	45,5(±0,5)
50	67	16	8	6,7	M8	10,5	10	M6	6	G1/8	7,5	14,6	50	42	29,7	13	4,7	2,5	8	45,5(±0,7)
63	80	16	8	6,7	M8	10,5	10	M6	6	G1/8	8	15,5	62	50	35,4	13	5,2	2,5	8	50(±0,8)
80	102,6	20	8	8,5	M10	13,5	14	M8	8	G1/8	9	17	82	65	46	17	5,2	2,5	10	56(±0,8)
100	124	25	8	8,5	M10	13,5	14	M10	10	G1/4	10	20	103	80	56,6	22	5,2	3	10	66,5(±1,0)

Standard	NSK	#	#	.	#	AR	#	#	Uszczelnienie
ISO 21287		I							standard, uszczelnienia z Poliuretanu
UNITOP		U							VS uszczelnienie tłoczyska z poliuretanu dla wyższych temperatur(+120°C)
									VV wszystkie uszczelnienia z poliuretanu dla wyższych temperatur(+120°C)
Średnica tłoka									Tłoczysko
16									SEA sitownik jednostronnego działania (powrót sprężyna) z maksymalnym skokiem 50mm
20									SEP sitownik jednostronnego działania (wysuw sprężyna) z maksymalnym skokiem 50 mm
25									M wersja z gwintem zewnętrznym
32									Skok
40									
50									
63									
80									
100									



NSK-TN2 typu tandem

Pozostałe wymiary tak jak przy siłowniku NSK z gwintem wewnętrznym



NSK#.#.#.TN2

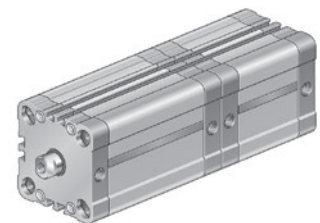
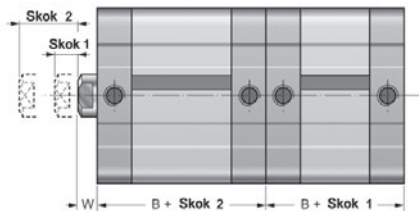
Tabela wymiarów (Standard ISO 21287, Standard UNITOP)

Średnica	A	B
32	88,4	44,2
40	90,4	45,2
50	90,4	45,2
63	99	49,5
80	110	55
100	133,4	66,7

NSK	#	#	.	#	TN2	#	#	Uszczelnienie
Standard								standard, uszczelnienia z Poliuretanu
ISO 21287	I							uszczelnienie tłoczyska z poliuretanu dla wyższych temperatur(+120°C)
UNITOP	U							wszystkie uszczelnienia z poliuretanu dla wyższych temperatur(+120°C)
Średnica tłoka								Tłoczek
16		016						tłoczek z gwintem wewnętrznym
20		020						wersja z gwintem zewnętrznym
25		025						
32		032						
40		040						
50		050						
63		063						
80		080						
100		100						
								Skok

NSK-BS typu tandem z dwoma skokami

Pozostałe wymiary tak jak przy siłowniku NSK z gwintem wewnętrznym



NSK#.#.#.BS

Tabela wymiarów (Standard ISO 21287, Standard UNITOP)

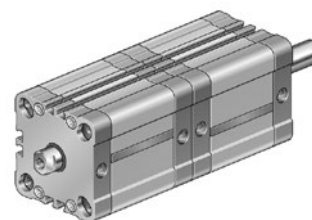
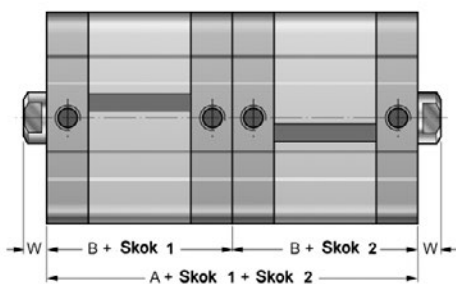
Średnica	A	B
32	88,4	44,2
40	90,4	45,2
50	90,4	45,2
63	99	49,5
80	110	55
100	133,4	66,7

NSK	#	#	.	#	-	#	BS	#	#
Standard									
ISO 21287	I								
UNITOP	U								
Średnica tłoka									
16		016							
20		020							
25		025							
32		032							
40		040							
50		050							
63		063							
80		080							
100		100							

Uszczelnienie
standard, uszczelnienia z Poliuretanu
VS uszczelnienie tłoczyska z poliuretanu dla wyższych temperatur(+120°C)
WV wszystkie uszczelnienia z poliuretanu dla wyższych temperatur(+120°C)
Tłoczysko
- tłoczysko z gwintem wewnętrznym
M wersja z gwintem zewnętrznym
Skok 2
Skok

NSK-CNP połączone tyłami

Pozostałe wymiary tak jak przy siłowniku NSK z gwintem wewnętrznym



NSK#.#.#.CNP

Tabela wymiarów (Standard ISO 21287, Standard UNITOP)

Średnica	A	B
32	88,4	44,2
40	90,4	45,2
50	90,4	45,2
63	99	49,5
80	110	55
100	133,4	66,7

Pozostałe wymiary tak jak przy siłowniku NSK z gwintem wewnętrznym

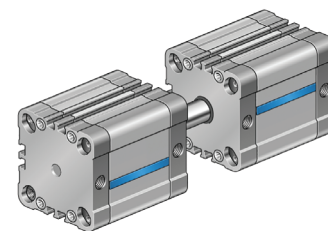
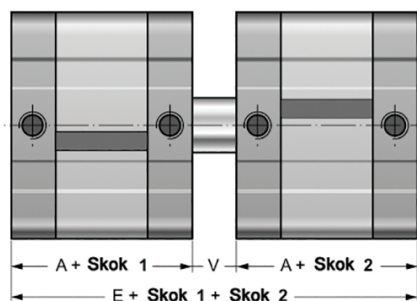


Tabela wymiarów (Standard ISO 21287, Standard UNITOP)

Średnica	E	A	V
16	85	38	9
20	85	38	9
25	90	39,5	11
32	100,4	44,2	12
40	103,4	45,2	13
50	104,4	45,2	15
63	114	49,5	15
80	126	55	16
100	153,4	66,7	20

NSK #	#	.	#	-	#	CNF #	#
Standard							Uszczelnienie
ISO 21287	I						standard, uszczelnienia z Poliuretanu
UNITOP	U						VS uszczelnienie tłoczyska z poliuretanu dla wyższych temperatur(+120°C)
Średnica tłoka							VV wszystkie uszczelnienia z poliuretanu dla wyższych temperatur(+120°C)
16	016						Skok 2
20	020						Skok
25	025						
32	032						
40	040						
50	050						
63	063						
80	080						
100	100						

str. 355



Złącza wtykowe

str. 771



Węże kalibrowane

str. 207



Zawory rozdzielające sterowane elektrycznie

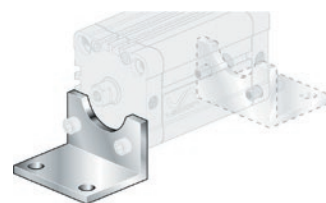
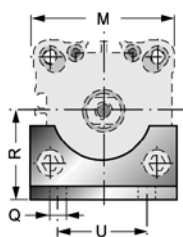
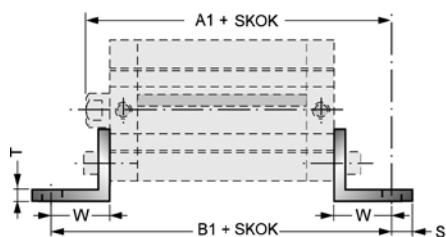
str. 445



Elementy złączne

Osprzęt do siłowników serii NSK(I)

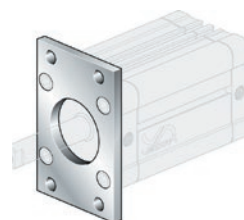
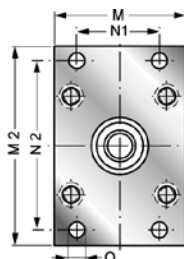
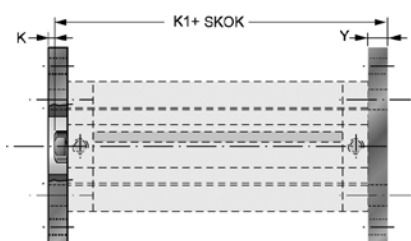
Łapa XP



Nr katalogowy	Średnica [mm]	A1	B1	M	R	ØQ	S	T	U
XP/032	32	144	142	45	32	7	11	4	32
XP/040	40	163	161	52	36	9	15	4	36
XP/050	50	175	170	65	45	9	15	5	45
XP/063	63	190	185	75	50	9	15	5	50
XP/080	80	215	210	95	63	12	20	6	63
XP/100	100	230	220	115	71	14	25	6	75

UWAGI: pakowane pojedynczo z 2 śrubami

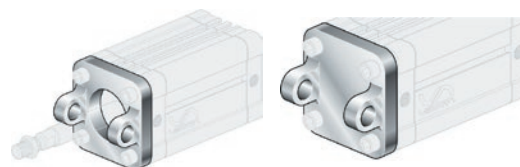
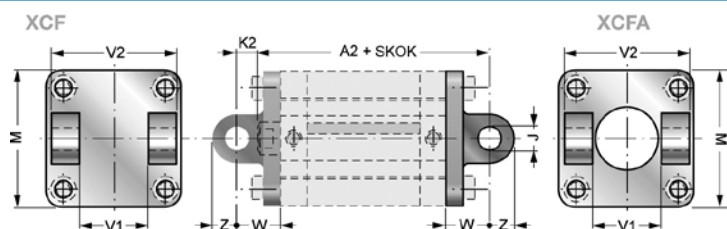
Kotłierz XFL



Nr katalogowy	Średnica [mm]	K	K1	M	M2	N1	N2	ØQ	Y
XFL/032	32	16	130	45	80	32	64	7	10
XFL/040	40	20	145	52	90	36	72	9	10
XFL/050	50	25	155	65	110	45	90	9	12
XFL/063	63	25	170	75	120	50	100	9	12
XFL/080	80	30	190	95	150	63	126	12	16
XFL/100	100	35	205	115	170	75	150	14	16

UWAGI: pakowane pojedynczo z 4 śrubami

Widetki XCF (tylne) / XCFA (przednie)

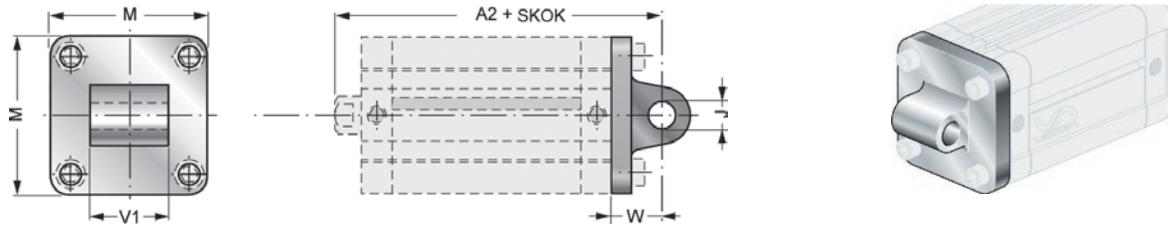


Nr katalogowy	Średnica [mm]	A2	ØJ	K2	M	V1	V2	D	W	Z
XCF/032	32	142	10	4	45	26	45	30	22	11
XCF/040	40	160	12	5	52	28	52	35	25	13
XCF/050	50	170	12	10	65	32	60	40	27	13
XCF/063	63	190	16	5	75	40	70	45	32	17
XCF/080	80	210	16	10	95	50	90	45	36	17
XCF/100	100	230	20	10	115	60	110	55	41	21
XCFA/032	32	142	10	4	45	26	45	30	22	11
XCFA/040	40	160	12	5	52	28	52	35	25	13
XCFA/050	50	170	12	10	65	32	60	40	27	13
XCFA/063	63	190	16	5	75	40	70	45	32	17
XCFA/080	80	210	16	10	95	50	90	45	36	17
XCFA/100	100	230	20	10	115	60	110	55	41	21

UWAGI: w komplecie 4 śruby, sworzeń USC/... należy zamawiać oddzielnie



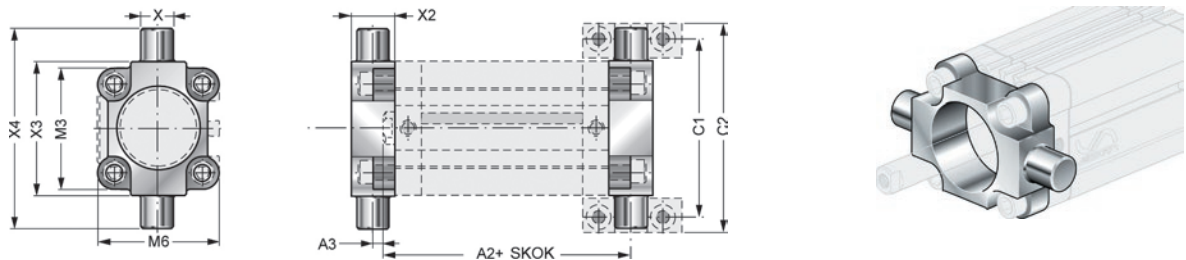
Ucho proste XCM



Nr katalogowy	Średnica [mm]	A2	ØJ	M	V1	W
XCM/032	32	142	10	47	26	22
XCM/040	40	160	12	54	28	25
XCM/050	50	170	12	66	32	27
XCM/063	63	190	16	78	40	32
XCM/080	80	210	16	98	50	36
XCM/100	100	230	20	115	60	41

UWAGI: w komplecie 4 śruby

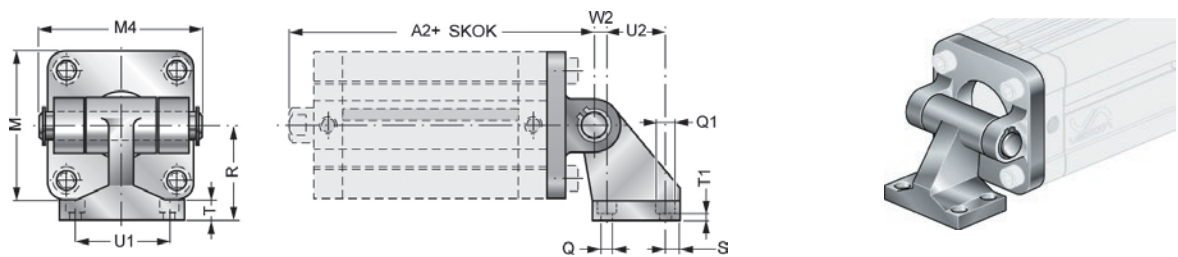
Jarżmo czotowe XCIRF



Nr katalogowy	Średnica [mm]	B	AE	AL	AH	AG	AF	AN	F	R	L	G	A
XCIRF/032	32	6,5	46	14	12	12	50	30	6,5	1	6	-	32,5
XCIRF/040	40	9	59	19	16	16	63	35	6,5	1,6	6	10,5	38
XCIRF/050	50	9	69	19	16	16	75	40	8,5	1,6	8	13,5	46,5
XCIRF/063	63	11,5	84	24	20	20	90	45	8,5	1,6	8	13,5	56,5
XCIRF/080	80	11,5	102	24	20	20	110	45	10,5	1,6	10	16,5	72
XCIRF/100	100	14	125	29	25	25	132	55	10,5	2	10	16,5	89

UWAGI: pakowane pojedynczo wraz z 4 śrubami

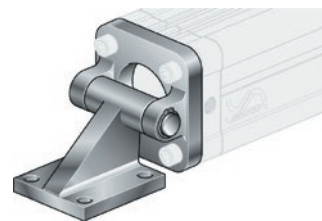
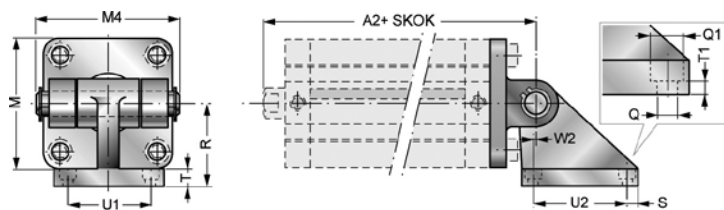
Ucho skośne kompletne XAS



Nr katalogowy	Średnica [mm]	A2	M	M4	R	S	T	T1	ØQ	ØQ1	U1	U2	W2
XAS/032	32	142	45	54	32	6,5	8	6,5	7	11	38	18	3
XAS/040	40	160	52	63	36	6,5	10	8,5	7	11	41	22	2
XAS/050	50	170	65	71	45	7,5	12	10,5	9	15	50	30	3
XAS/063	63	190	75	81	50	7,5	14	12,5	9	15	52	35	2
XAS/080	80	210	95	101	63	10	14	11,5	11	18	66	40	7
XAS/100	100	230	115	123	71	10	17	14,5	11	18	76	50	5

UWAGI: w komplecie 4 śruby

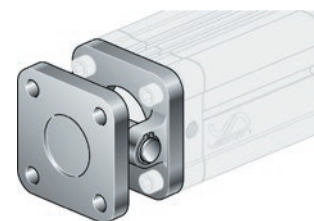
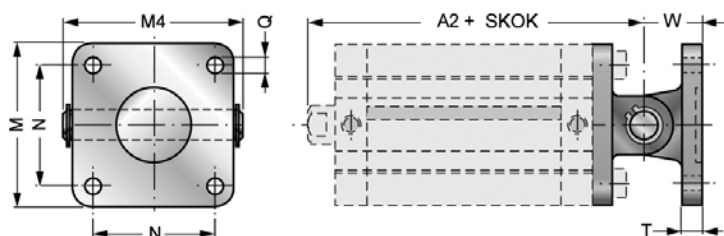
Ucho skośne kompletne długie XASV



Nr katalogowy	Średnica [mm]	A2	M	M4	R	S	T	T1	ØQ	ØQ1	U1	U2	W2
XASV/032	32	142	45	54	32	8	10	5	7	11	32,5	32,5	0
XASV/040	40	160	52	63	36	8,5	10	5	7	11	38	38	0
XASV/050	50	170	65	71	45	10	12	5	9	15	46,5	46,5	0
XASV/063	63	190	75	81	50	10	12	5	9	15	56,5	56,5	0
XASV/080	80	210	95	101	63	12,5	16	6	11	18	72	72	0
XASV/100	100	230	115	123	73	13	16	6	11	18	89	89	0

UWAGI: w komplecie 4 śruby

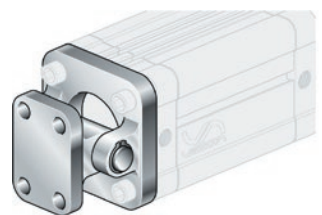
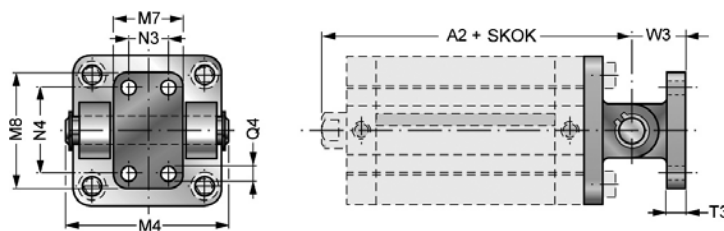
Ucho proste kompletne XANL



Nr katalogowy	Średnica [mm]	A2	M	M4	N	T	ØQ	W
XANL/032	32	142	45	54	32,5	10	7	22
XANL/040	40	160	52	63	38	10	7	25
XANL/050	50	170	65	71	46,5	12	9	27
XANL/063	63	190	75	81	56,5	12	9	32
XANL/080	80	210	95	101	72	16	11	36
XANL/100	100	230	115	123	89	16	11	41

UWAGI: w komplecie 4 śruby

Ucho wąskie kompletne XANN

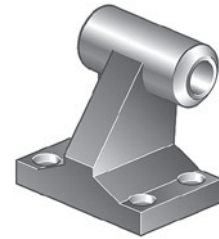
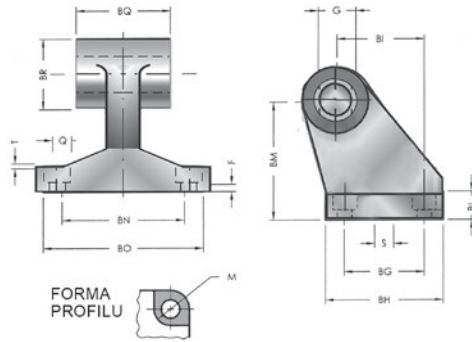


Nr katalogowy	Średnica [mm]	A2	M4	M7	M8	N3	N4	T3	ØQ4	W3
XANN/032	32	142	54	25	40	-	28	8	7	18
XANN/040	40	160	63	28	52	16	38	10	9	26
XANN/050	50	170	71	32	52	16	38	10	9	26
XANN/063	63	190	81	40	75	25	54	12	11	34
XANN/080	80	210	101	50	75	25	54	12	11	34
XANN/100	100	230	123	60	115	32	90	16	14	41

UWAGI: w komplecie 4 śruby



Ucho skośne XASC

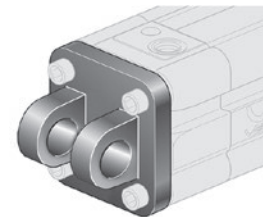
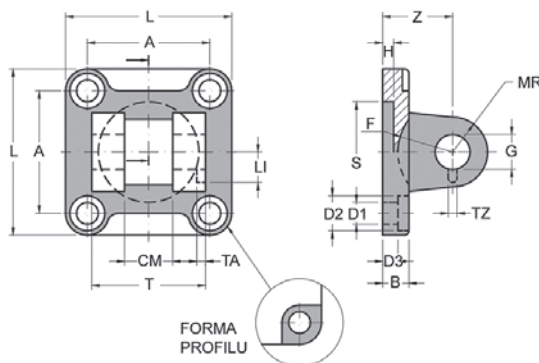


XASC / ...

Nr katalogowy	Średnica [mm]	Waga [kg]	Q	BG	BH	BI	BL	BM	BN	BO	BS	BR	BQ	F	G	M	S	T
XASC/032	32	56	6,6	18	31	21	8	32	38	51	10	20	26	3	10	11	10,5	1,6
XASC/040	40	139	6,6	22	35	24	10	36	41	54	15	22	28	3	12	11	10,5	1,6
XASC/050	50	142	9	30	45	33	12	45	50	65	16	26	32	3	12	15	10,5	1,6
XASC/063	63	200	9	35	50	37	14	50	52	67	16	30	40	3	16	15	10,5	1,6
XASC/080	80	312	11	40	60	47	14	63	66	86	20	30	50	3	16	18	10,5	2,5
XASC/100	100	656	11	50	70	55	17	71	76	96	20	38	60	3	20	18	10,5	2,5

UWAGI: w komplecie 4 śruby

Widetki wąskie XCFSN

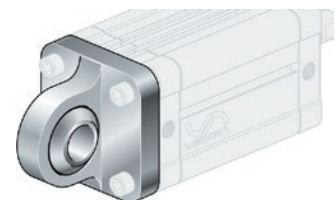
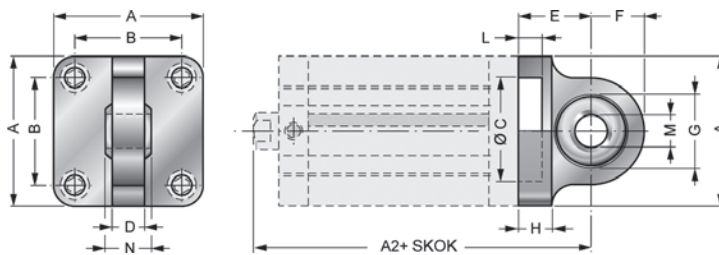


XCFSN / ...

Nr katalogowy	Średnica [mm]	A	B	D1	D2	D3	F	L	LI	H	CM [mm]	MR	S	T	TA	TZ	G	Z
XCFSN/032	32	32,5	9	6,6	11	5,5	17	45	11,5	5	14	10	30	34	3	3,3	10	22
XCFSN/040	40	38	9	6,6	11	5,5	20	52	12	5	16	12	35	40	4	4,3	12	25
XCFSN/050	50	46,5	11	9	15	6,5	22	65	14	5	21	14	40	45	4	4,3	16	27
XCFSN/063	63	56,5	11	9	15	6,5	25	75	14	5	21	18	45	51	4	4,3	16	32
XCFSN/080	80	72	14	11	18	10	30	95	16	5	25	20	45	65	4	4,3	20	36
XCFSN/100	100	89	14	11	18	10	32	115	16	5	25	22	55	75	4	6,3	20	41

UWAGI: w komplecie 4 śruby, sworzeń USC-AR/... należy zamawiać oddzielnie

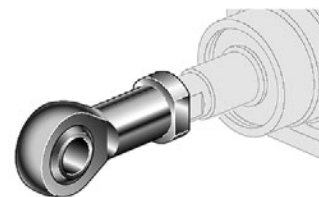
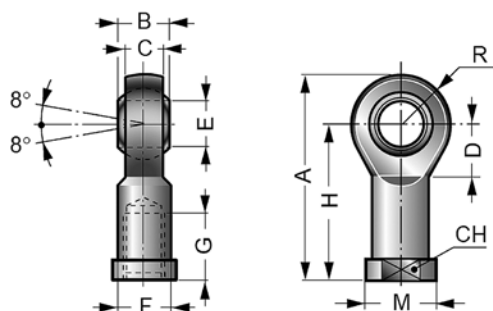
Ucho proste z przegubem kulowym XCM-SN-AL



Nr katalogowy	Średnica [mm]	A2	A	B	C	D	E	F	H	L	ØM	N
XCM-SN-AL/032	32	142	45	32,5	30	10	22	16	10	7	10	14
XCM-SN-AL/040	40	160	52	38	35	12	25	19	10	7	12	16
XCM-SN-AL/050	50	170	65	46,5	40	12	27	19	12	7	16	21
XCM-SN-AL/063	63	190	75	56,5	45	15	32	24	12	7	16	21
XCM-SN-AL/080	80	210	95	72	45	15	36	24	16	9	20	25
XCM-SN-AL/100	100	230	115	89	55	18	41	30	16	9	20	25

UWAGI: w komplecie 4 śruby

Końcówka prosta z przegubem kulowym SNS

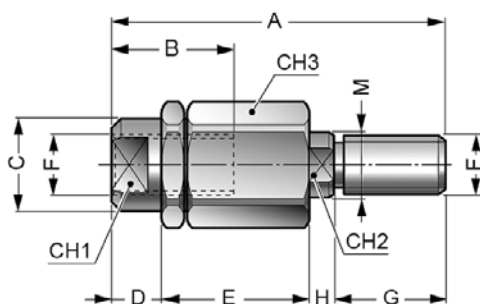


SNS / ...

Nr katalogowy	Średnica [mm]	A	B	C	CH	D	ØE	ØF	G	H	ØM	R
SNS/025-032	25-32	57	14	10,5	17	15	10	M10x1,25	20	43	19	14
SNS/040	40	66	16	12	19	16	12	M12x1,25	22	50	22	16
SNS/050-063	50-63	85	21	15	22	22	16	M16x1,5	28	64	27	21
SNS/080-100	80-100	102	25	18	30	26	20	M20x1,5	33	77	34	25

UWAGI: pakowane pojedynczo

Sprzęgło elastyczne SAS

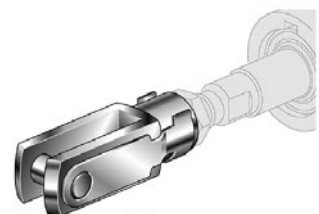
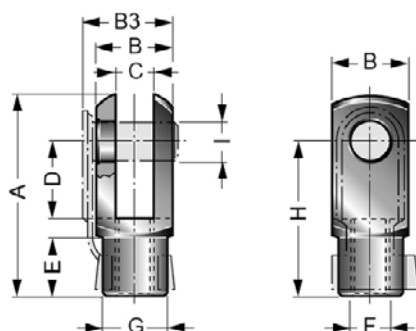


SAS / ...

Nr katalogowy	Średnica [mm]	A	B	ØC	CH1	CH2	CH3	D	E	ØF	G	H	ØM
SAS/025-032	25-32	71	20	22	19	12	30	11	35	M10x1,25	20	5	14
SAS/040	40	75	20	22	19	12	30	11	35	M12x1,25	24	5	14
SAS/050-063	50-63	103	32	32	30	20	41	9	54	M16x1,5	32	8	22
SAS/080-100	80-100	119	40	32	30	20	41	17	54	M20x1,5	40	8	22

UWAGI: pakowane pojedynczo

Końcówka widetkowa FS

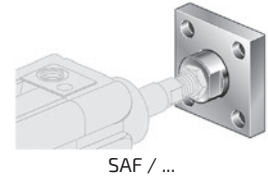
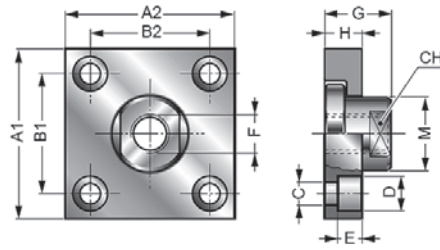


FS / ...

Nr katalogowy	Średnica [mm]	A	B	B3	C	D	E	ØF	ØG	H	ØI [mm]
FS/025-032	25-32	52	20	26	10	20	15	M10x1,25	18	40	10
FS/040	40	62	24	32	12	24	18	M12x1,25	20	48	12
FS/050-063	50-63	83	32	40	16	32	24	M16x1,5	26	64	16
FS/080-100	80-100	105	40	48	20	40	30	M20x1,5	34	80	20

UWAGI: w komplecie końcówka widetkowa + sworzeń z zabezpieczeniem (klips)

Płyta przyłączeniowa SAF

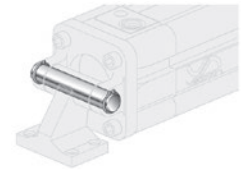
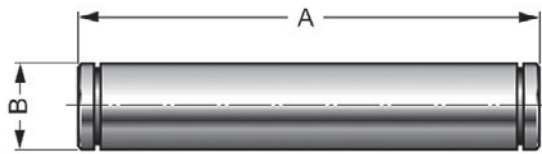


SAF / ...

Nr katalogowy	Średnica [mm]	A1	A2	B1	B2	ØC	ØD	E	ØF	G	H	M	CH
SAF 032	32	60	37	36	23	6,6	11	7	M10x1,25	24	15	20	17
SAF 040	40	60	56	42	38	9	15	9	M12x1,25	30	20	25	19
SAF 050-063	50-63	80	80	58	58	11	18	11	M16x1,5	32	20	30	24
SAF 080-100	80-100	90	90	65	65	14	20	13	M20x1,5	35	20	40	36

UWAGI: pakowane pojedynczo

Sworzeń kompletny USC

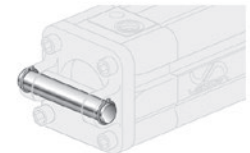
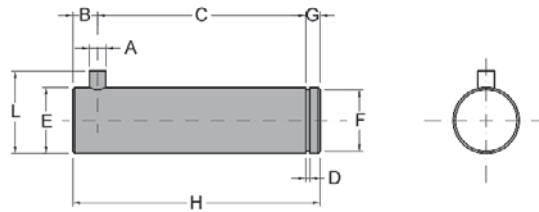


USC / ...

Nr katalogowy	Średnica [mm]	A	ØB
USC/032	32	53	10
USC/040	40	60	12
USC/050	50	68	12
USC/063	63	78	16
USC/080	80	98	16
USC/100	100	118	20

UWAGI: w komplecie 1 sworzeń i 2 pierścienie zabezpieczające

Sworzeń antyobrotowy kompletny USC-AR do widetek wąskich XCFSN

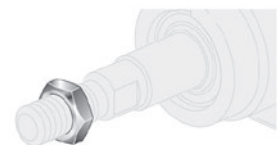
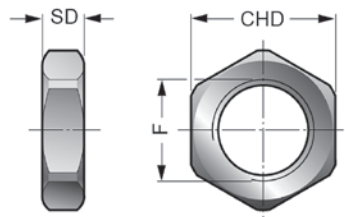


USC-AR / ...

Nr katalogowy	Średnica [mm]	A	B	C	D	E	F	G	H	L
USC-AR/032	32	3	4,5	32,5	1,1	10	9,6	4	41	14
USC-AR/040	40	4	6	38	1,1	12	11,5	4	48	16
USC-AR/050	50	4	6	43	1,1	16	15,2	5	54	20
USC-AR/063	63	4	6	49	1,1	16	15,2	5	60	20
USC-AR/080	80	4	6	63	1,3	20	19	6	75	24
USC-AR/100	100	4	6	73	1,3	20	19	6	85	24

UWAGI: w komplecie 1 sworzeń i 1 pierścień zabezpieczający

Nakrętka do tłoczyska DM



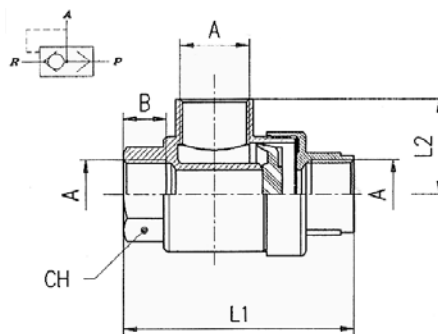
DM / ...

Nr katalogowy	Średnica [mm]	CHD	SD	F
DM 12X1,25	40	19	7	M12x1,25
DM 10X1,25	32	17	6	M10x1,25
DM 16X1,5	50-63	24	8	M16x1,5

UWAGI: pakowane pojedynczo

6050 - Zawór szybkiego spustu, mosiądz niklowany

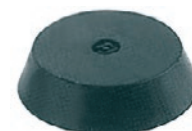
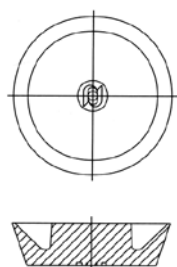
Ciśnienie robocze [bar]:	0,3 - 10
Temperatura medium:	-20 °C do +80 °C
Uszczelnienia:	PA66, NBR
Medium:	sprężone powietrze
Materiał obudowy:	mosiądz niklowany



6050 1/2

Nr katalogowy	A	B	L1	L2	CH
6050 M5	M5	4	25	10	17
6050 1/8	1/8	8.5	42	19.5	15
6050 1/4	1/4	11	54	25	19

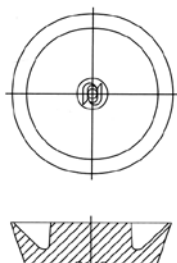
6052 - Membrana do zaworu szybkiego spustu, NBR



6052 1/8

Nr katalogowy	A
6052 M5	M5
6052 1/8	1/8
6052 1/4	1/4

6052PU - Membrana do zaworu szybkiego spustu, PU



6052PU 1/4

Nr katalogowy	A
6052PU 1/8	1/8
6052PU 1/4	1/4

Czujniki położenia tłoka do siłowników pneumatycznych

Czujniki kontaktronowe seria KT65R-QD, KT65R-5M, KT65P-5M, KT65P-QD znajdują się w dziale:

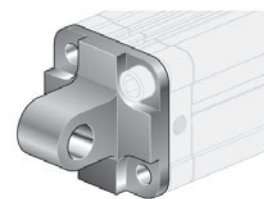
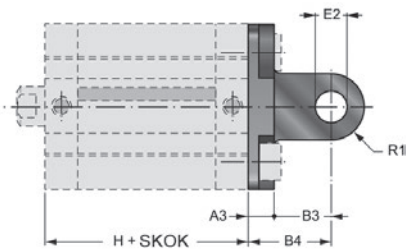
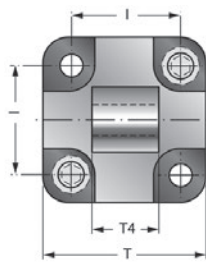
→ Osprzęt do siłowników serii ANM, DNM, ACM, DVM i DRM





Osprzęt do siłowników serii NSK(U), QF

Ucho proste SKCM

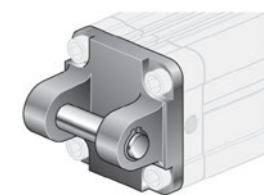
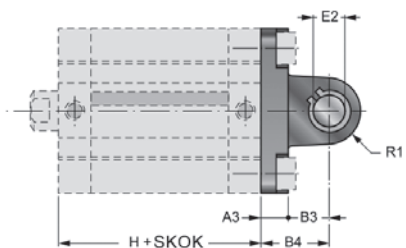
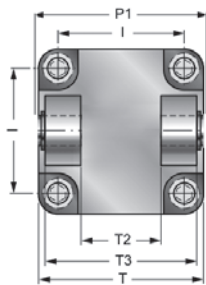


SKCM / ...

Nr katalogowy	Średnica [mm]	A3	B3	B4	E2	H	I	R1	T	T4
SKCM/012-016	12-16	6	10	16	6	38	18	6	27	12
SKCM/020	20	6	14	20	8	38	22	8	34	16
SKCM/025	25	6	14	20	8	39,5	26	8	38	16

UWAGI: mocowanie nie zawiera śrub montażowych

Widetki SKCF

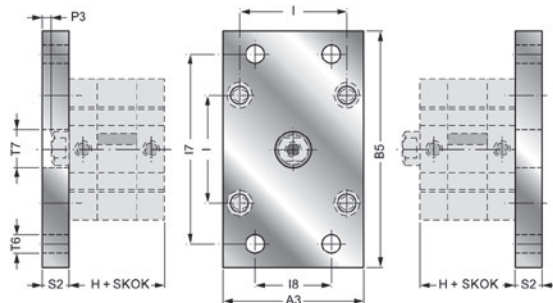


SKCF / ...

Nr katalogowy	Średnica [mm]	B3	B4	A3	E2	I	H	P1	R1	T	T2	T3
SKCF/032	32	13	22	9	10	32	44,5	53	10	48	26	45
SKCF/040	40	16	25	9	12	42	44,5	60	12,5	58	28	52
SKCF/050	50	16	27	11	12	50	44,5	68	12,5	66	32	60
SKCF/063	63	21	32	11	16	62	50	78	15	83	40	70
SKCF/080	80	23	36	13	16	82	56	98	15	102	50	90
SKCF/100	100	26	41	15	20	103	66,5	118	20	123	60	110

UWAGI: mocowanie nie zawiera śrub montażowych

Kotnierz SKFL

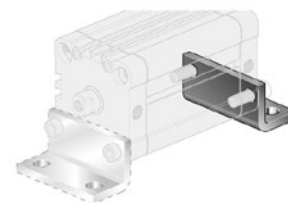
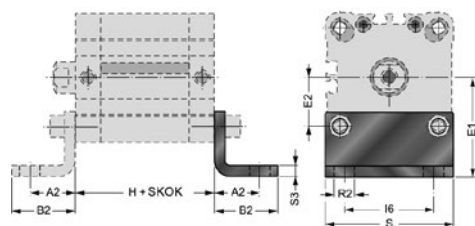


SKFL / ...

Nr katalogowy	Średnica [mm]	A3	B5	I	17	18	H	P3	S2	T6	T7
SKFL/012-016	12-16	29	55	18	43	-	38	5,5	10	5,5	10
SKFL/020	20	36	70	22	55	-	38	5,5	10	6,5	12
SKFL/025	25	40	76	26	60	-	39,5	4,5	10	6,5	12
SKFL/032	32	50	80	32	65	32	44,5	4	10	7	14
SKFL/040	40	60	102	42	82	36	45,5	3,5	10	9	14
SKFL/050	50	68	110	50	90	45	45,5	4,5	12	9	18
SKFL/063	63	87	130	62	110	50	50	7,5	15	9	18
SKFL/080	80	107	160	82	135	63	56	7	15	12	23
SKFL/100	100	128	190	103	163	75	66,5	5	15	14	28

UWAGI: mocowanie nie zawiera śrub montażowych

Kołnierz SKP

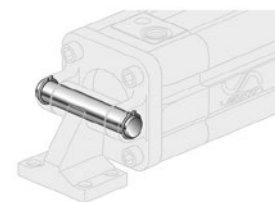


SKP / ...

Nr katalogowy	Średnica [mm]	A2	E1	E2	16	S	S3	B2	R2
SKP/012-016	12-16	13	22	9	18	30	3	17,5	5,5
SKP/020	20	16	27	11	22	36	4	22	6,5
SKP/025	25	16	30	13	26	40	4	22	6,5
SKP/032	32	18	32	16	32	50	5	26	6,5
SKP/040	40	20	42,5	21	42	60	5	28	9
SKP/050	50	24	47	25	50	68	6	32	9
SKP/063	63	27	59,5	31	62	84	6	39	11
SKP/080	80	30	65,5	41	82	102	8	42	11
SKP/100	100	33	78	51,5	103	123	8	45	13,5

UWAGI: mocowanie nie zawiera śrub montażowych

Sworzeń kompletny USC

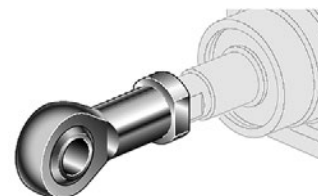
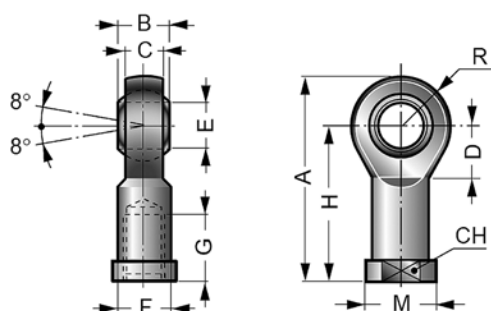


USC / ...

Nr katalogowy	Średnica [mm]	A	ØB
USC/032	32	53	10
USC/040	40	60	12
USC/050	50	68	12
USC/063	63	78	16
USC/080	80	98	16
USC/100	100	118	20

UWAGI: w komplecie 1 sworzeń i 2 zabezpieczenia

Końcówka prosta z przegubem kulowym SNS



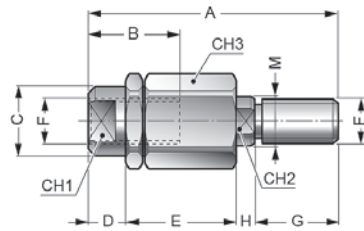
SNS / ...

Nr katalogowy	Średnica [mm]	A	B	C	CH	D	ØE	ØF	G	H	ØM	R
SNS/025-032	25-32	57	14	10,5	17	15	10	M10x1,25	20	43	19	14
SNS/040	40	66	16	12	19	16	12	M12x1,25	22	50	22	16
SNS/050-063	50-63	85	21	15	22	22	16	M16x1,5	28	64	27	21
SNS/080-100	80-100	102	25	18	30	26	20	M20x1,5	33	77	34	25

UWAGI: pakowane pojedynczo



Sprzęgło elastyczne SAS

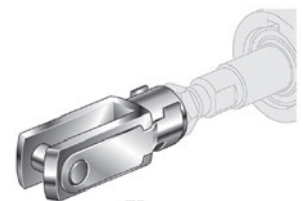
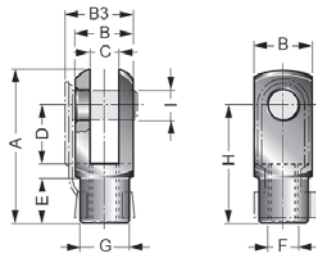


SAS / ...

Nr katalogowy	Średnica [mm]	A	B	ØC	CH1	CH2	CH3	D	E	ØF	G	H	ØM
SAS/025-032	25-32	71	20	22	19	12	30	11	35	M10x1,25	20	5	14
SAS/040	40	75	20	22	19	12	30	11	35	M12x1,25	24	5	14
SAS/050-063	50-63	103	32	32	30	20	41	9	54	M16x1,5	32	8	22
SAS/080-100	80-100	119	40	32	30	20	41	17	54	M20x1,5	40	8	22

UWAGI: pakowane pojedynczo

Końcówka widetkowa FS

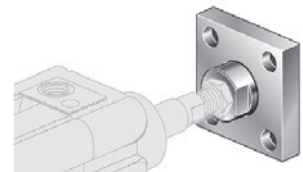
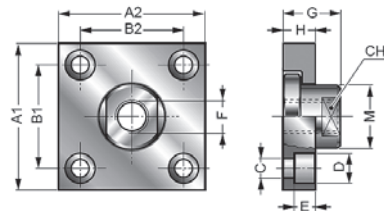


FS / ...

Nr katalogowy	Średnica [mm]	A	B	B3	C	D	E	ØF	ØG	H	ØI [mm]
FS/025-032	25-32	52	20	26	10	20	15	M10x1,25	18	40	10
FS/040	40	62	24	32	12	24	18	M12x1,25	20	48	12
FS/050-063	50-63	83	32	40	16	32	24	M16x1,5	26	64	16
FS/080-100	80-100	105	40	48	20	40	30	M20x1,5	34	80	20

UWAGI: w komplecie końcówka widetkowa + sworzeń z zabezpieczeniem (klips)

Płyta przyłączeniowa SAF

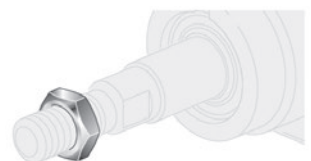
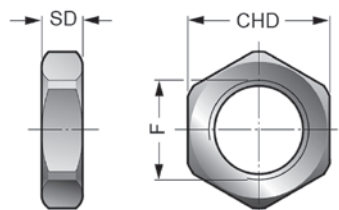


SAF / ...

Nr katalogowy	Średnica [mm]	A1	A2	B1	B2	ØC	ØD	E	ØF	G	H	M	CH
SAF 032	32	60	37	36	23	6,6	11	7	M10x1,25	24	15	20	17
SAF 040	40	60	56	42	38	9	15	9	M12x1,25	30	20	25	19
SAF 050-063	50-63	80	80	58	58	11	18	11	M16x1,5	32	20	30	24
SAF 080-100	80-100	90	90	65	65	14	20	13	M20x1,5	35	20	40	36

UWAGI: pakowane pojedynczo

Nakrętka do tłoczyska DM



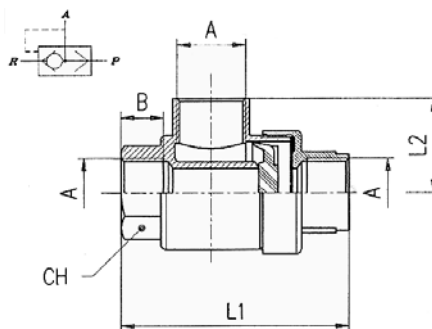
DM / ...

Nr katalogowy	Średnica [mm]	CHD	SD	F
DM 12X1,25	40	19	7	M12x1,25
DM 10X1,25	32	17	6	M10x1,25
DM 16X1,5	50-63	24	8	M16x1,5
DM 20X1,5	80-100	30	9	M20x1,5

UWAGI: pakowane pojedynczo

6050 - Zawór szybkiego spustu, mosiądz niklowany

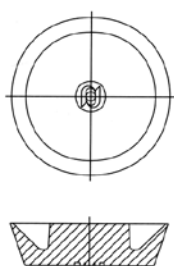
Ciśnienie robocze [bar]:	0,3 - 10
Temperatura medium:	-20 °C do +80 °C
Uszczelnienia:	PA66, NBR
Medium:	sprężone powietrze
Materiał obudowy:	mosiądz niklowany



6050 1/2

Nr katalogowy	A	B	L1	L2	CH
6050 M5	M5	4	25	10	17
6050 1/8	1/8	8.5	42	19.5	15
6050 1/4	1/4	11	54	25	19

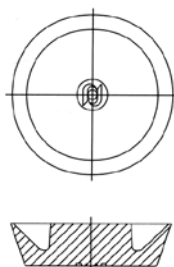
6052 - Membrana do zaworu szybkiego spustu, NBR



6052 1/8

Nr katalogowy	A
6052 M5	M5
6052 1/8	1/8
6052 1/4	1/4

6052PU - Membrana do zaworu szybkiego spustu, PU



6052PU 1/4

Nr katalogowy	A
6052PU 1/8	1/8
6052PU 1/4	1/4

Czujniki położenia tłoka do siłowników pneumatycznych

Czujniki kontaktronowe seria KT65R-QD, KT65R-5M, KT65P-5M, KT65P-QD znajdują się w dziale:

→ Osprzęt do siłowników serii ANM, DNM, ACM, DVM i DRM



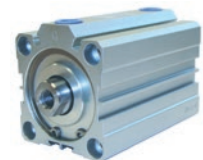
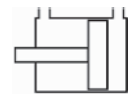
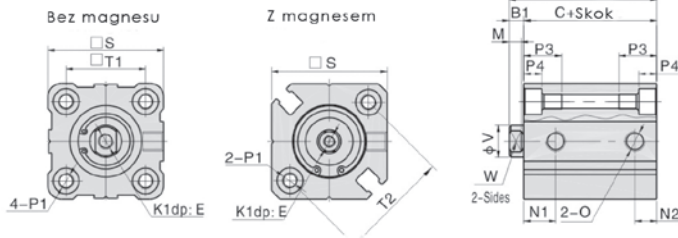
Siłowniki dociskowe DSK

Ciśnienie pracy:	1-10 bar
Medium:	przefiltrowane sprężone powietrze
Smarowanie:	niewymagane
Temperatura medium:	0°C do +40°C
Temperatura otoczenia:	-20°C do +80°C (dla Vitonu +150°C)
Amortyzacja:	mechaniczna
Pokrywy:	anodowane aluminium
Tłoczyisko:	stal węglowa chromowana CK45
Profil:	anodowane aluminium
Uszczelnienia:	NBR (na zamówienie Viton)

DSK - z gwintem wewnętrznym

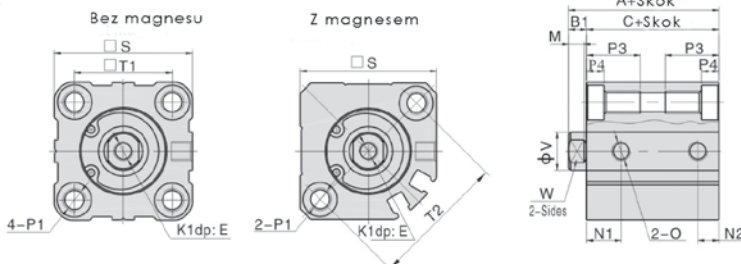
Zakres średnic: Ø12 do Ø100

Ø 12 Ø 16



DSK#.#.#

Ø 20 Ø 25



Ø 32-Ø 100 (Skok ≤ 100)

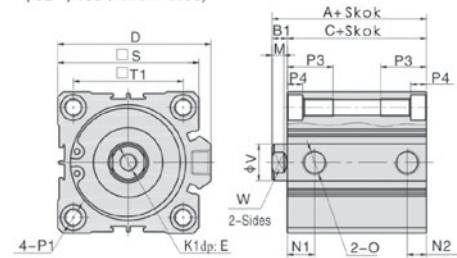


Tabela wymiarów

Model	Bez magnesu				Z magnesem						
Średnica	A		C		A	C	B1	D	E	K1	M
	Skok ≤ 50	Skok ≥ 60	Skok ≤ 50	Skok ≥ 60							
12	20,5	-	17	-	31,5	28	3,5	-	6	M3x0,5	3,5
16	22	-	18,5	-	34	30,5	3,5	-	8	M4x0,7	3
20	24	34	19,5	29,5	36	31,5	4,5	-	7	M5x0,8	4
25	27,5	37,5	22,5	32,5	37,5	32,5	5	-	12	M6x1	4,5
	Skok < 50	Skok > 60	Skok < 50	Skok > 60							
32	30	40	23	33	40	33	7	49,5	13	M8x1,25	6
40	36,5	46,5	29,5	39,5	46,5	39,5	7	57	13	M8x1,25	6
50	38,5	48,5	30,5	40,5	48,5	40,5	8	71	15	M10x1,5	6,5
63	44	54	36	46	54	46	8	84	15	M10x1,5	6,5
80	53,5	63,5	43,5	53,5	63,5	53,5	10	104	20	M16x2	8,5
100	63	75	53	63	75	63	12	123,5	26	M20x2,5	9,5

Tabela wymiarów

Model	Bez magnesu	Z magnesem	Bez magnesu	Z magnesem										
Średnica	N1		N2		O	P1	P3	P4	S	T1	T2	V	W	
12	7,5	9	5	7	M5x0,8	M4x0,7	11	3,5	25	15,5	22	6	5	
16	8	9,5	5,5	5,5	M5x0,8	M4x0,7	11	3,5	29	20	28	8	6	
20	9	9,5	5,5	5,5	M5x0,8	M6x1	17	7	36	25,5	36	10	8	
25	11	11	5,5	5,5	M5x0,8	M6x1	17	7	40	28	40	12	10	
32	7,5	10,5	6,5	7,5	1/8"	M6x1	17	7	45	34	-	16	14	
40	11	11	8	8	1/8"	M6x1	17	7	53	40	-	16	14	
50	9	10,5	9	10,5	1/4"	M8x1,25	22	8	64	50	-	20	17	
63	14	15	9,5	10,5	1/4"	M10x1,5	28,5	10,5	77	60	-	20	17	
80	16	16	14	14	3/8"	M12x1,75	35,5	13,5	98	77	-	25	22	
100	20	20	17,5	17,5	3/8"	M12x1,75	35,5	13,5	117	94	-	32	27	

Średnica tłoka	DSK	#	.	#	.	#	#	Uszczelnienie
12		012						standard, uszczelnienia z NBR
16		016						VS uszczelnienie tłoczyska z Vitonu(+150°C)
20		020						VV wszystkie uszczelnienia z Vitonu(+150°C)
25		025						Magnes
32		032						00 wykonanie z magnesem (standard)
40		040						01 wykonanie bez magnesu
50		050						Skok
63		063						
80		080						
100		100						

DSK-M z gwintem zewnętrznym

Pozostałe wymiary tak jak przy siłowniku DSK z gwintem wewnętrznym

Zakres średnic: Ø12 do Ø100

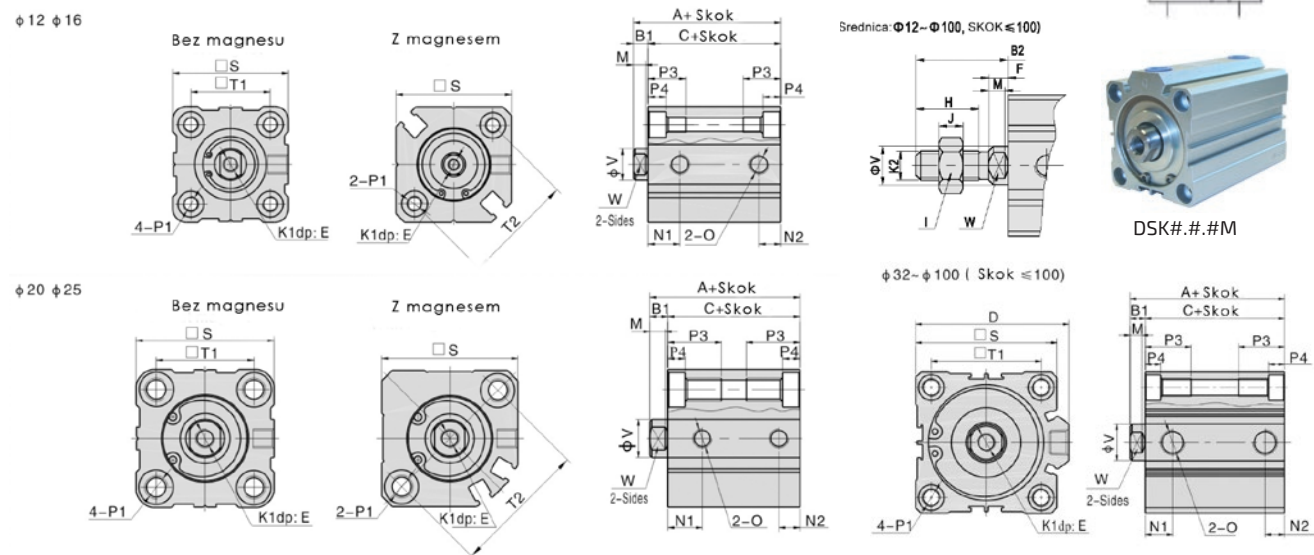


Tabela wymiarów gwint zewnętrzny

Średnica	B2	F	H	I	J	K2	M	V	W
12	14	3,5	9	8	4	M5x0,8	3,5	6	5
16	15,5	3,5	10	10	5	M6x1	3	8	6
20	18,5	4,5	12	12	6	M8x1,25	4	10	8
25	22,5	5	15	17	6	M10x1,25	4,5	12	10
32	28,5	5	20,5	19	8	M14x1,5	4	16	14
40	28,5	5	20,5	19	8	M14x1,5	4	16	14
50	33,5	5	26	27	11	M18x1,5	4	20	17
63	33,5	5	26	27	11	M18x1,5	4	20	17
80	43,5	8	32,5	32	13	M22x1,5	6	25	22
100	43,5	8	32,5	36	13	M26x1,5	5,5	32	27

DSK	#	.	#	.	#	M	#	Uszczelnienie
Średnica tłoka								standard, uszczelnienia z NBR
12	012							VS uszczelnienie tłoczyska z Vitonu(+150°C)
16	016							VV wszystkie uszczelnienia z Vitonu(+150°C)
20	020							Magnes
25	025							00 wykonanie z magnese (standard)
32	032							01 wykonanie bez magnesu
40	040							Skok
50	050							
63	063							
80	080							
100	100							

DSK-P z dwustronnym tłoczyskiem

Pozostałe wymiary tak jak przy siłowniku DSK z gwintem wewnętrznym

Zakres średnic: Ø12 do Ø100

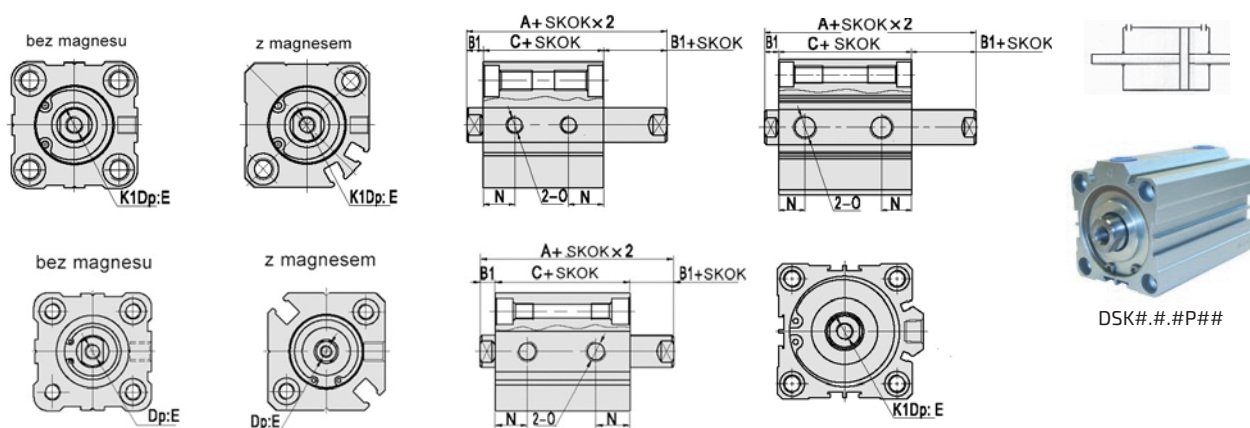


Tabela wymiarów

Średnica	A		C		B1	E	N
	bez magnesu	z magnese	bez magnesu	z magnese			
12	32,2	39,4	25,2	32,4	3,5	6	9
16	33	43	26	36	3,5	8	9,5
20	35	47	26	38	4,5	7	9,5
25	39	49	29	39	5	9,5(St=5)/12(St>5)	11
32	44,5	54,5	30,5	40,5	7	9(St≤10)/13(St>10)	10
40	54	64	40	50	7	11(St≤10)/13(St>10)	13
50	56,5	66,5	40,5	50,5	8	12(St≤10)/15(St>10)	13,5
63	58	68	42	52	8	12(St≤10)/15(St>10)	14,5(St=5)/16(St>5)
80	71	81	51	61	10	14(St≤15)/20(St>15)	16
100	84,5	94,5	60,5	70,5	12	20(St≤25)/26(St>25)	21

DSK	#	.	#	.	#	P	#	#	Opcja
Średnica tłoka									
12	012							SEP	siłownik jednostronnego działania (wysuw sprężyną) z maksymalnym skokiem: D12-16 = 20 mm, D20-63 = 30 mm
16	016							SEA	siłownik jednostronnego działania (powrót sprężyną) z maksymalnym skokiem: D12-16 = 20 mm, D20-63 = 30 mm
20	020							-	tłoczysko z gwintem wewnętrznym
25	025							M	wersja z gwintem zewnętrznym
32	032								Uszczelnienie
40	040								standard, uszczelnienia z NBR
50	050							VS	uszczelnienie tłoczyska z Vitonu(+150°C)
63	063							VV	wszystkie uszczelnienia z Vitonu(+150°C)
80	080								Magnes
100	100							00	wykonanie z magnese (standard)
Skok								01	wykonanie bez magnesu

DSK-SEA jednostronnego działania (powrót sprężyna)

Zakres średnic: Ø12 do Ø63

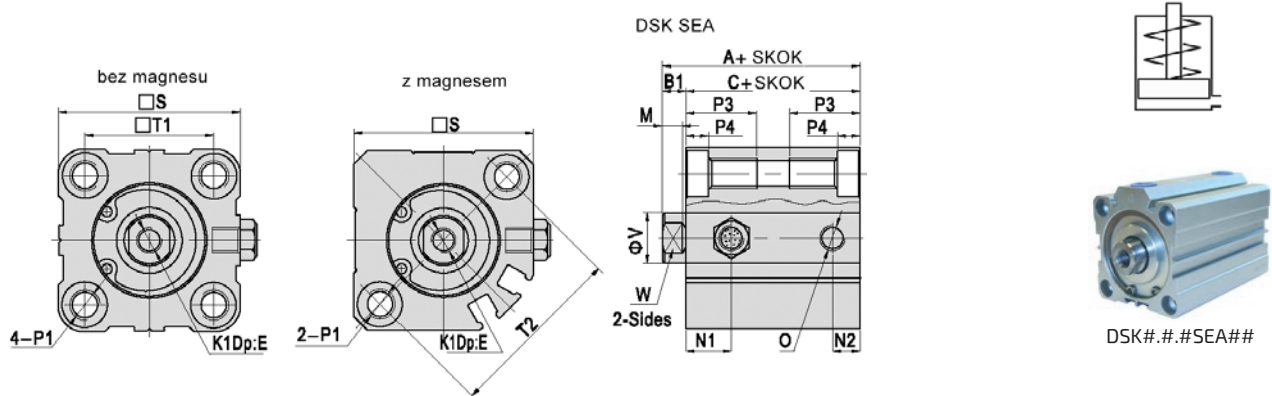


Tabela wymiarów

Model	Bez magnesem						Z magnesem						B1
	A		C		A		C						
Wymiary	Skok 5,10	Skok 15,20	Skok 25,30	Skok 5,10	Skok 15,20	Skok 25,30	Skok 5,10	Skok 15,20	Skok 25,30	Skok 5,10	Skok 15,20	Skok 25,30	
12	25,5	30,5	-	22	27	-	36,5	41,5	-	33	38	-	3,5
16	27	32	-	23,5	28,5	-	39	44	-	35,5	40,5	-	3,5
20	29	34	39	24,5	29,5	34,5	41	46	51	36,5	41,5	46,5	4,5
25	32,5	37,5	42,5	27,5	32,5	37,5	42,5	47,5	52,5	37,5	42,5	47,5	5
32	35	40	45	28	33	38	45	50	55	38	43	48	7
40	41,5	46,5	51,5	34,5	39,5	44,5	51,5	56,5	61,5	44,5	49,5	54,5	7
50	48,5	53,5	58,5	40,5	45,5	50,5	58,5	63,5	68,5	50,5	55,5	60,5	8
63	54	59	64	46	51	56	64	69	74	56	61	66	8

Tabela wymiarów

Wymiary	Bez magnesem		Z magnesem		D	E	K1	O	P1	P3	P4	M	S	T1	T2	V
	N1	N2	N1	N2												
12	7,5	5	9	7	-	6	M3x0,5	M5x0,8	M4	11	3,5	3,5	25	15,5	22	6
16	8	5,5	9,5	5,5	-	8	M4x0,7	M5x0,8	M4	11	3,5	3	29	20	28	8
20	9	5,5	9,5	5,5	-	7	M5x0,8	M5x0,8	M6	17	7	4	36	25,5	36	10
25	11	5,5	11	5,5	-	12	M6x1	M5x0,8	M6	17	7	4,5	40	28	40	12
32	10,5	7,5	10,5	7,5	49,5	13	M8x1,25	1/8"	M6	17	7	6	45	34	-	16
40	11	8	11	8	57	13	M8x1,25	1/8"	M6	17	7	6	53	40	-	16
50	10,5	10,5	10,5	10,5	71	15	M10x1,5	1/4"	M8	22	8	6,5	64	50	-	20
63	15	10,5	15	10,5	84	15	M10x1,5	1/4"	M10	28,5	10,5	6,5	77	60	-	20

Średnica tłoka	DSK #	.	#	.	#	SEA #	#	#	Tłoczyisko
12	012								- tłoczyisko z gwintem wewnętrznym
16	016								M wersja z gwintem zewnętrznym
20	020								Uszczelnienie
25	025								standard, uszczelnienia z NBR
32	032							VS	uszczelnienie tłoczyiska z Vitonu(+150°C)
40	040							VV	wszystkie uszczelnienia z Vitonu(+150°C)
50	050								Magnes
63	063							00	wykonanie z magnesem (standard)
Skok								01	wykonanie bez magnesem

siłowniki jednostronnego działania dostępne dla średnic D12-D63
skoki maksymalne: D12-16 = 20 mm, D20-63 = 30 mm

str. 400



Złącza skręcane z tworzywa sztucznego

str. 257



Zawory mechaniczne

str. 249



Zawory logiczne

str. 470

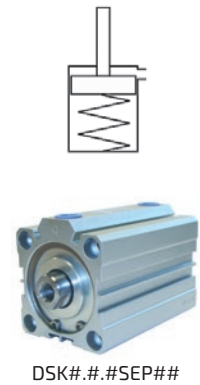
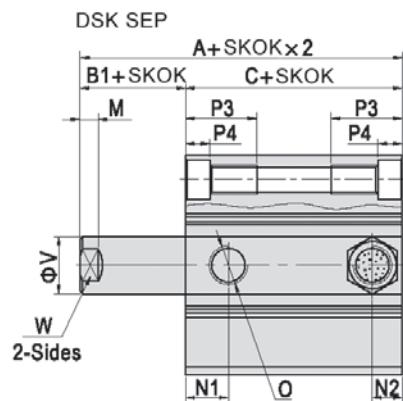


Listwy przyłączeniowe



DSK-SEP jednostronnego działania (wysuw sprężyną)

Zakres średnic: Ø12 do Ø63



DSK##.##SEP##

Tabela wymiarów

Model	Bez magnesu						Z magnesem						B1
	A		C		A		C		B1				
Wymiary	Skok 5,10	Skok 15,20	Skok 25,30	Skok 5,10	Skok 15,20	Skok 25,30	Skok 5,10	Skok 15,20	Skok 25,30	Skok 5,10	Skok 15,20	Skok 25,30	
12	25,5	30,5	-	22	27	-	36,5	41,5	-	33	38	-	3,5
16	27	32	-	23,5	28,5	-	39	44	-	35,5	40,5	-	3,5
20	29	34	39	24,5	29,5	34,5	41	46	51	36,5	41,5	46,5	4,5
25	32,5	37,5	42,5	27,5	32,5	37,5	42,5	47,5	52,5	37,5	42,5	47,5	5
32	35	40	45	28	33	38	45	50	55	38	43	48	7
40	41,5	46,5	51,5	34,5	39,5	44,5	51,5	56,5	61,5	44,5	49,5	54,5	7
50	48,5	53,5	58,5	40,5	45,5	50,5	58,5	63,5	68,5	50,5	55,5	60,5	8
63	54	59	64	46	51	56	64	69	74	56	61	66	8

Tabela wymiarów

Wymiary	Bez magnesu		Z magnesem		D	E	K1	O	P1	P3	P4	M	S	T1	T2	V
	N1	N2	N1	N2												
12	7,5	5	9	7	-	6	M3x0,5	M5x0,8	M4	11	3,5	3,5	25	15,5	22	6
16	8	5,5	9,5	5,5	-	8	M4x0,7	M5x0,8	M4	11	3,5	3	29	20	28	8
20	9	5,5	9,5	5,5	-	7	M5x0,8	M5x0,8	M6	17	7	4	36	25,5	36	10
25	11	5,5	11	5,5	-	12	M6x1	M5x0,8	M6	17	7	4,5	40	28	40	12
32	10,5	7,5	10,5	7,5	49,5	13	M8x1,25	1/8"	M6	17	7	6	45	34	-	16
40	11	8	11	8	57	13	M8x1,25	1/8"	M6	17	7	6	53	40	-	16
50	10,5	10,5	10,5	10,5	71	15	M10x1,5	1/4"	M8	22	8	6,5	64	50	-	20
63	15	10,5	15	10,5	84	15	M10x1,5	1/4"	M10	28,5	10,5	6,5	77	60	-	20

Średnica tłoka	DSK	#	.	#	.	#	SEP	#	#	Opcja
12		012								- tłoczyisko z gwintem wewnętrznym
16		016							M	wersja z gwintem zewnętrznym
20		020								Uszczelnienie
25		025								standard, uszczelnienia z NBR
32		032						VS		uszczelnienie tłoczyiska z Vitonu(+150°C)
40		040						VV		wszystkie uszczelnienia z Vitonu(+150°C)
50		050								Magnes
63		063						00		wykonanie z magnesem (standard)
Skok								01		wykonanie bez magnesu

siłowniki jednostronnego działania dostępne dla średnic D12-D63
skoki maksymalne: D12-16 = 20 mm, D20-63 = 30 mm

Siłowniki dociskowe SH

Ciśnienie pracy:	1-10 bar
Medium:	przefiltrowane sprężone powietrze
Smarowanie:	niewymagane
Temperatura otoczenia:	-20°C do +80°C (dla Vitonu +150°C)
Amortyzacja:	mechaniczna
Pokrywy:	anodowane aluminium
Profil:	anodowane aluminium
Uszczelnienia:	poliuretan (na zamówienie Viton)

Siłowniki dociskowe SHDM dwustronnego działania

Temperatura medium:	0°C do +30°C
Tłoczyisko:	stal nierdzewna AISI 303
Zakres średnic:	Ø12 do Ø100

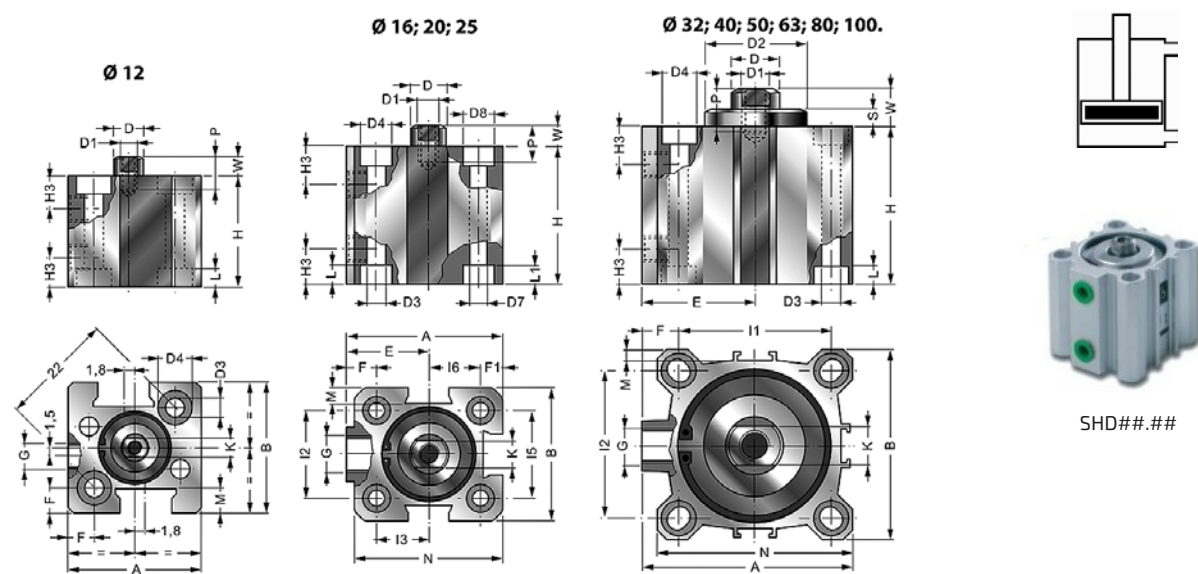


Tabela wymiarów

Średnica	A	B	ØD	D1	D2	ØD3	ØD4	ØD7	ØD8	E	F	F1	G	H3
12	25	25	6	M3	-	3,7	5,6	-	-	-	4,7	-	M5	5,5
16	34	30	8	M4	-	4,7	7,5	3,7	5,6	19	7	5	M5	8
20	40	36	10	M5	-	5,8	9	5,8	9	22	7	5,2	M5	8
25	44,5	40	10	M5	-	5,8	9	5,8	9	24,5	9	6	G1/8	10,5
32	51	46	12	M6	24,5	5,8	9	-	-	27	9	-	G1/8	11,5
40	58	55	12	M6	28	5,8	9	-	-	30,5	9,5	-	G1/8	11
50	70	65	16	M8	34	6,8	11	-	-	37,5	12,5	-	G1/8	11,5
63	86	80	16	M8	38,5	9	14	-	-	46	15	-	G1/8	11
80	105	100	20	M10	44	9	14	-	-	55	14	-	G1/8	14
100	131	124	25	M12	56	11	17,2	-	-	69	17,5	-	G1/8	16

Tabela wymiarów 2

Średnica	I1	I2	I3	I5	I6	K	L	L1	M	N	P	S	W (bez magnesu)	W (z magnesem)
12	-	-	-	-	-	5	3,5	-	4,7	-	6	-	3,5	3,5
16	12	18	12	20	10	6	4,6	3,5	4	32	8	-	4,5	4,5
20	15	20	15	25,5	12,7	8	5,7	5,7	5,7	38,5	10	-	5	4,5
25	15,5	26	15,5	28	14	8	5,7	5,7	4,5	42	10	-	5,5	5,5
32	36	32	-	-	-	10	5,7	-	4	48	12	5	6	11
40	42	42	-	-	-	10	5,7	-	4	55	12	6	6	12,5
50	50	50	-	-	-	13	6,8	-	4	65	12	6	7,5	13,5
63	62	62	-	-	-	13	8,8	-	5	80	14	8	7	15
80	82	82	-	-	-	17	9	-	6	100	15	10	8	18
100	103	103	-	-	-	22	11	-	7,5	124	20	10,5	10	20,5

Wymiar H dla skoku [mm] - bez magnesu

Średnica	5	10	15	20	25	30	40	50	60	80	100
12	22	27	32	37	42	47	57	-	-	-	-
16	32	37	42	47	52	58	68	78	-	-	-
20	32	37	42	47	52	58	68	78	-	-	-
25	33,5	38,5	43,5	48,5	53,5	58,5	69,5	79,5	-	-	-
32	34,5	39,5	44,5	49,5	54,5	59,5	69,5	79,5	89,5	109,5	129,5
40	34,5	39,5	44,5	49,5	54,5	59,5	69,5	79,5	89,5	109,5	129,5
50	-	44,5	49,5	54,5	59,5	64,5	74,5	84,5	94,5	114,5	134,5
63	-	47	52	57	62	67	77	87	97	117	137
80	-	56	61	66	71	76	86	96	106	126	146
100	-	66	71	76	81	86	96	106	116	136	156

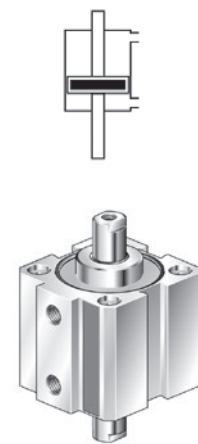
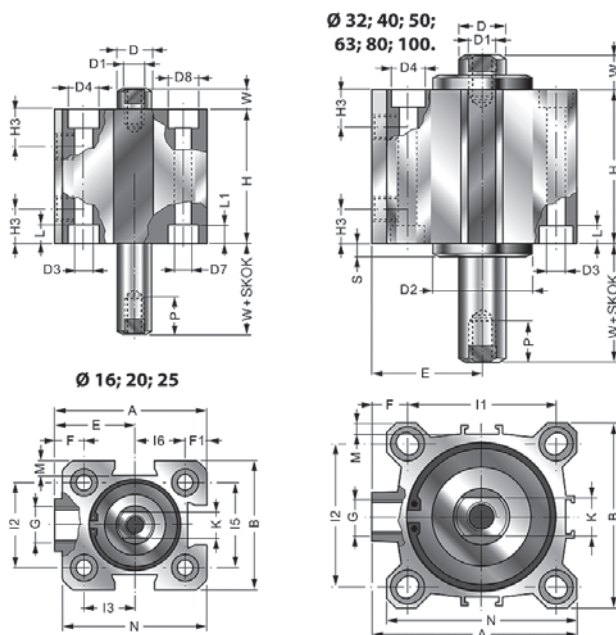
Wymiar H dla skoku [mm] - z magnesem

Średnica	5	10	15	20	25	30	40	50	60	80	100	125	160	200	250
12	32	37	42	47	52	57	-	-	-	-	-	-	-	-	-
16	37	42	47	52	63	68	78	88	98	118	138	-	-	-	-
20	37	42	47	52	63	68	78	88	98	118	138	163	-	-	-
25	43,5	48,5	53,5	58,5	64,5	69,5	79,5	89,5	99,5	119,5	139,5	164,5	-	-	-
32	44,5	49,5	54,5	59,5	64,5	69,5	79,5	89,5	99,5	119,5	139,5	164,5	199,5	-	-
40	44,5	49,5	54,5	59,5	64,5	69,5	79,5	89,5	99,5	119,5	139,5	164,5	199,5	-	-
50	-	49,5	54,5	59,5	64,5	69,5	79,5	89,5	99,5	119,5	139,5	164,5	199,5	239,5	-
63	-	52	57	62	67	72	82	92	102	122	142	167	202	242	-
80	-	56	61	66	71	76	86	96	106	126	146	171	206	246	296
100	-	56	71	76	81	86	96	106	116	136	156	181	216	256	306

SHD #		#	#	#	#	Uszczelnienie
Magnes						
wykonanie z magnesem		M				VS uszczelnienie tłoczyska z Vitonu(+150°C)
wykonanie bez magnesu		-				VV wszystkie uszczelnienia z Vitonu(+150°C)
Średnica tłoka						Skok
12			012			
16			016			
20			020			
25			025			
32			032			
40			040			
50			050			
63			063			
80			080			
100			100			

Siłowniki dociskowe SHDM-P z dwustronnym tłoczyskiem

Temperatura medium:	0°C do +30°C
Tłoczysko:	stal nierdzewna AISI 303
Zakres średnic:	Ø16 do Ø100



SHD##.#P#

Tabela wymiarów

Średnica	A	B	ØD	D1	D2	ØD3	ØD4	ØD7	ØD8	E	F	F1	G	H3	I1	I2	I3	I5	I6	K	L	L1	M	N	P	S	W
16	34	30	8	M4	-	4,7	7,5	3,7	5,6	19	7	5	M5	8	12	18	12	20	10	6	4,6	3,5	4	32	8	-	4,5
20	40	36	10	M5	-	5,8	9	5,8	9	22	7	5,2	M5	8	15	20	15	25,5	12,7	8	5,7	5,7	5,7	38,5	10	-	4,5
25	44,5	40	10	M5	-	5,8	9	5,8	9	24,5	9	6	G1/8	10,5	15,5	26	15,5	28	14	8	5,7	5,7	4,5	42	10	-	5,5
32	51	46	12	M6	24,5	5,8	9	-	-	27	9	-	G1/8	11,5	36	32	-	-	-	10	5,7	-	4	48	12	5	11
40	58	55	12	M6	28	5,8	9	-	-	30,5	9,5	-	G1/8	11	42	42	-	-	-	10	5,7	-	4	55	12	6	12,5
50	70	65	16	M8	34	6,8	11	-	-	37,5	12,5	-	G1/8	11,5	50	50	-	-	-	13	6,8	-	4	65	12	6	13,5
63	86	80	16	M8	38,5	9	14	-	-	46	15	-	G1/8	11	62	62	-	-	-	13	8,8	-	5	80	14	8	15
80	105	100	20	M10	44	9	14	-	-	55	14	-	G1/4	14	82	82	-	-	-	17	9	-	6	100	15	10	18
100	131	124	25	M12	56	11	17,3	-	-	69	17,5	-	G1/4	16	103	103	-	-	-	22	11	-	7,5	124	20	10,5	20,5

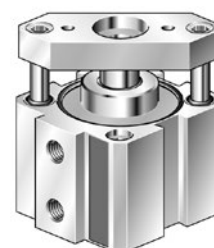
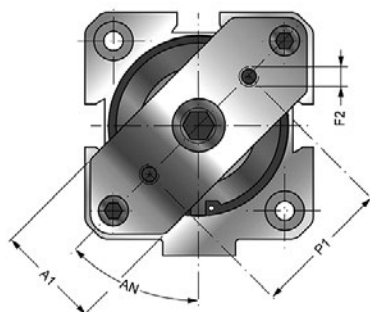
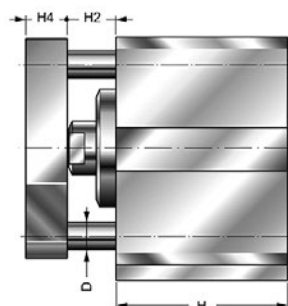
Wymiar H dla skoku [mm] - bez magnesu / z magnesem

Średnica	5	10	15	20	25	30	40	50	60	80	100	125	160	200	250
16	37	42	47	52	63	68	78	88	98	118	138	-	-	-	-
20	37	42	47	52	63	68	78	88	98	118	138	163	-	-	-
25	43,5	48,5	53,5	58,5	64,5	69,5	79,5	89,5	99,5	119,5	139,5	164,5	-	-	-
32	44,5	49,5	54,5	59,5	64,5	69,5	79,5	89,5	99,5	119,5	139,5	164,5	199,5	-	-
40	44,5	49,5	54,5	59,5	64,5	69,5	79,5	89,5	99,5	119,5	139,5	164,5	199,5	-	-
50	-	49,5	54,5	59,5	64,5	69,5	79,5	89,5	99,5	119,5	139,5	164,5	199,5	239,5	-
63	-	52	57	62	67	72	82	92	102	122	142	167	202	242	-
80	-	56	61	66	71	76	86	96	106	126	146	171	206	246	296
100	-	56	71	76	81	86	96	106	116	136	156	181	216	256	306

	SHD	#	#	.	#	P	#	
Magnes								Uszczelnienie
wykonanie z magnesem		M						VS uszczelnienie tłoczyska z Vitonu(+150°C)
wykonanie bez magnesu		-						VV wszystkie uszczelnienia z Vitonu(+150°C)
Średnica tłoka								Skok
16			016					
20			020					
25			025					
32			032					
40			040					
50			050					
63			063					
80			080					
100			100					

Siłowniki dociskowe SHDM-AR antyobrotowy

Temperatura medium:	0°C do +30°C
Tłoczyisko:	stal nierdzewna AISI 303
Zakres średnic:	Ø12 do Ø100



SHD##.##AR#

Tabela wymiarów

Średnica	AN	A1	F2	H2	H4	P1	ØD
20	45°	15	M4	4,5	8	20	5
25	45°	15	M4	5,5	8	22	5
32	41,5°	20	M5	11	10	28	5
40	45°	20	M5	12,5	10	33	5
50	45°	30	M6	13,5	12	42	6
63	45°	30	M6	15	12	50	8
80	45°	50	M8	18	14	65	8
100	45°	50	M10	20,5	14	80	10

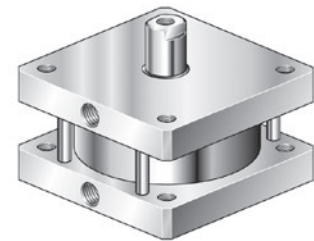
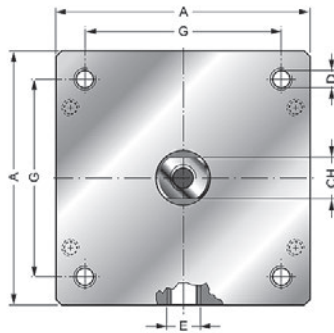
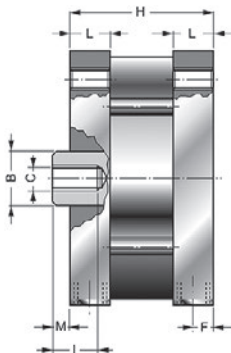
Wymiar H dla skoku [mm] - bez magnesu / z magnesem

Średnica	5	10	15	20	25	30	40	50	60	80	100	125	160
20	37	42	47	52	63	68	78	88	98	118	138	-	-
25	43,5	48,5	53,5	58,5	64,5	69,5	79,5	89,5	99,5	119,5	139,5	-	-
32	44,5	49,5	54,5	59,5	64,5	69,5	79,5	89,5	99,5	119,5	139,5	-	-
40	44,5	49,5	54,5	59,5	64,5	69,5	79,5	89,5	99,5	119,5	139,5	-	-
50	-	49,5	54,5	59,5	64,5	69,5	79,5	89,5	99,5	119,5	139,5	164,5	-
63	-	52	57	62	67	72	82	92	102	122	142	167	202
80	-	56	61	66	71	76	86	96	106	126	146	171	206
100	-	66	71	76	81	86	96	106	116	136	156	181	216

SHD		#	#	.	#	AR	#	Uszczelnienie
Magnes								
wykonanie z magnesem		M						VS uszczelnienie tłoczyska z Vitonu(+150°C)
wykonanie bez magnesu		-						VV wszystkie uszczelnienia z Vitonu(+150°C)
Średnica tłoka								Skok
20			020					
25			025					
32			032					
40			040					
50			050					
63			063					
80			080					
100			100					

Siłowniki dociskowe SHDM - wielkogabarytowe D125-D200

Temperatura medium:	0°C do +40°C
Tłoczysko:	stal nierdzewna AISI 420
Zakres średnic:	Ø125 do Ø200



SHD###

Tabela wymiarów

Średnica	A	ØB	ØC	ØD	E	F	G	CH	I	L	M
125	140	30	M14	M12	G1/4	10	110	28	25	22	10
160	180	40	M20	M16	G3/8	12	140	36	30	26	12
200	220	40	M20	M16	G3/8	12	175	36	30	26	12

H skoki [mm]

Średnica	25	50	75	100	125	160	200
125	103	128	153	178	203	238	278
160	112	137	162	187	212	247	287
200	112	137	162	187	212	247	287

SHD		#	#	.	#	#	Uszczelnienie
Magnes							
wykonanie z magnesem		M					VS uszczelnienie tłoczyska z Vitonu(+150°C)
wykonanie bez magnesu		-					VV wszystkie uszczelnienia z Vitonu(+150°C)
Średnica tłoka							Skok
125			125				
160			160				
200			200				

Siłowniki kompaktowe SHSM jednostronnego działania (powrót sprężyną)

Temperatura medium:	0°C do +40°C
Tłoczyisko:	stal nierdzewna AISI 303
Zakres średnic:	Ø12 do Ø100

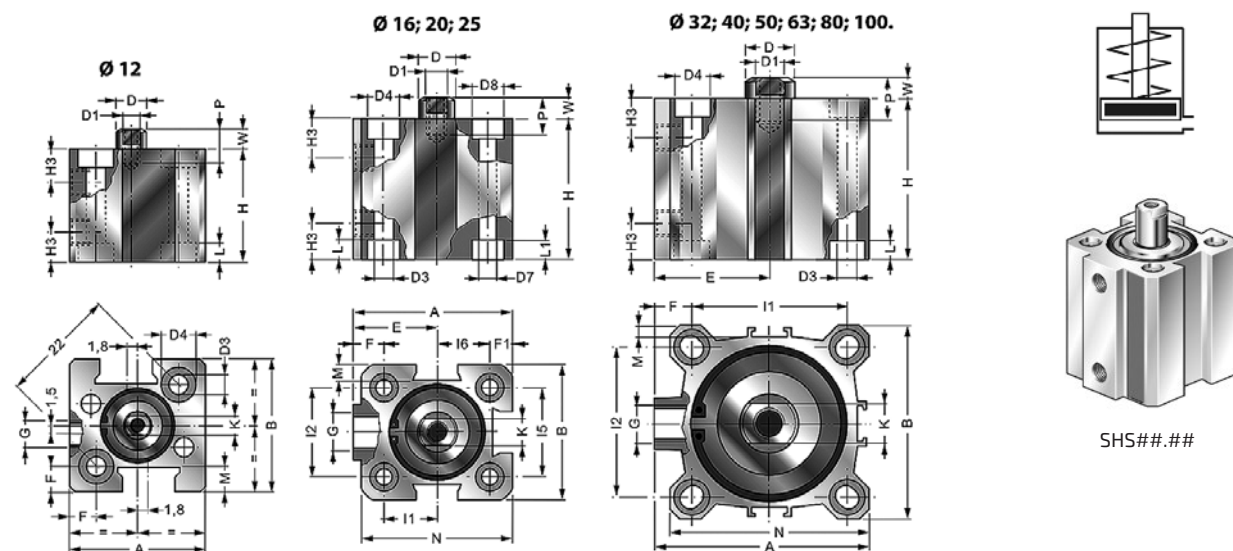


Tabela wymiarów

Średnica	A	B	ØD	D1	ØD3	ØD4	ØD7	ØD8	E	F	F1	G	H3	I1	I2	I5	I6	K	L	L1	M	N	P	W
12	25	25	6	M3	3,7	5,6	-	-	-	4,7	-	M5	5,5	-	-	-	-	5	3,5	-	4,7	-	6	3,5
16	34	30	8	M4	4,7	7,5	3,7	5,6	19	7	5	M5	8	12	18	20	10	6	4,6	3,5	4	32	8	4,5
20	40	36	10	M5	5,8	9	5,8	9	22	7	5,2	M5	8	15	20	25,5	12,7	8	5,7	5,7	5,7	38,5	10	4,5
25	44,5	40	10	M5	5,8	9	5,8	9	24,5	9	6	G1/8	10,5	15,5	26	28	14	8	5,7	5,7	4,5	42	10	5,5
32	51	46	12	M6	5,8	9	-	-	27	9	-	G1/8	11,5	36	32	-	-	10	5,7	-	4	48	12	5,5
40	58	55	12	M6	5,8	9	-	-	30,5	9,5	-	G1/8	11	42	42	-	-	10	5,7	-	4	55	12	6,5
50	70	65	16	M8	6,8	11	-	-	37,5	12,5	-	G1/8	11,5	50	50	-	-	13	6,8	-	4	65	12	7,5
63	86	80	16	M8	9	14	-	-	46	15	-	G1/8	11	62	62	-	-	13	8,8	-	5	80	14	6,5
80	105	100	20	M10	9	14	-	-	55	14	-	G1/8	14	82	82	-	-	17	9	-	6	100	15	8
100	131	124	25	M12	11	17,2	-	-	69	17,5	-	G1/8	16	103	103	-	-	22	11	-	7,5	124	20	10

H skoki [mm] - bez magnesu

Średnica	5	10	15	20	25	30	40	50
12	22	27	-	-	-	-	-	-
16	32	37	42	47	52	-	-	-
20	32	37	42	47	52	-	-	-
25	33,5	38,5	43,5	48,5	53,5	-	-	-
32	34,5	39,5	44,5	49,5	54,5	59,5	79,5	89,5
40	34,5	39,5	44,5	49,5	54,5	59,5	79,5	89,5
50	-	44,5	49,5	54,5	59,5	64,5	84,5	94,5
63	-	47	52	57	62	67	87	97
80	-	56	61	66	71	76	96	106
100	-	66	71	76	81	86	106	116

H skoki [mm] - z magnesem

Średnica	4	5	10	15	20	25	30	40	50
12	-	32	37	-	-	-	-	-	-
16	-	37	42	47	52	63	-	-	-
20	-	37	42	47	52	63	-	-	-
25	-	43,5	48,5	53,5	58,5	64,5	-	-	-
32	-	44,5	49,5	54,5	59,5	64,5	69,5	89,5	99,5
40	-	44,5	49,5	54,5	59,5	64,5	69,5	89,5	99,5
50	-	-	49,5	54,5	59,5	64,5	69,5	89,5	99,5
63	-	-	52	57	62	67	72	92	102
80	-	-	56	61	66	71	76	96	106
100	-	-	56	71	76	81	86	106	116

	SHS	#	#	#	#	
Magnes						Uszczelnienie
wykonanie z magnese		M				VS uszczelnienie tłoczyska z Vitonu(+150°C)
wykonanie bez magnesu		-				VV wszystkie uszczelnienia z Vitonu(+150°C)
Średnica tłoka						Skok
12					012	
16					016	
20					020	
25					025	
32					032	
40					040	
50					050	
63					063	
80					080	
100					100	

Siłowniki kompaktowe SHSM-SEP jednostronnego działania(wysuw sprężyną)

Temperatura medium:	0°C do +40°C
Tłoczek:	stal nierdzewna AISI 303
Zakres średnic:	Ø12 do Ø100

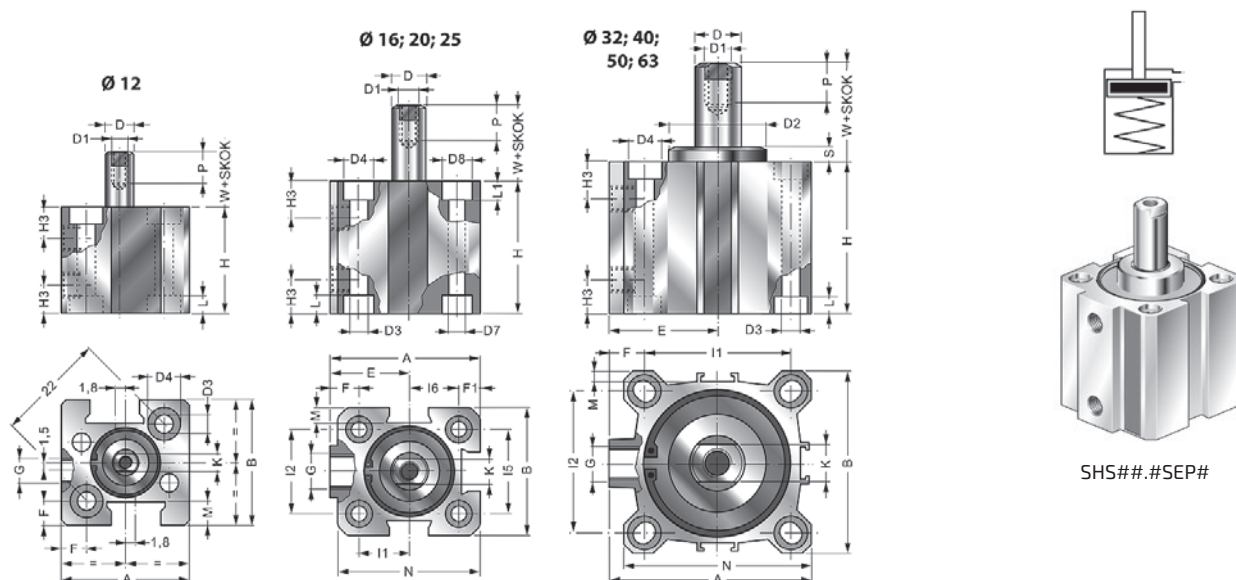


Tabela wymiarów

Średnica	A	B	ØD	D1	D2	ØD3	ØD4	ØD7	ØD8	E	F	F1	G	H3	I1	I2	I5	I6	K	L	L1	M	N
12	25	25	6	M3	-	3,7	5,6	-	-	-	4,7	-	M5	5,5	-	-	-	-	5	3,5	-	4,7	-
16	25	25	6	M3	-	3,7	5,6	-	-	-	4,7	-	M5	5,5	-	-	-	-	5	3,5	-	4,7	-
20	34	30	8	M4	-	4,7	7,5	3,7	5,6	19	7	5	M5	8	12	18	20	10	6	4,6	3,5	4	32
25	40	36	10	M5	-	5,8	9	5,8	9	22	7	5,2	M5	8	15	20	25,5	12,7	8	5,7	5,7	5,7	38,5
32	44,5	40	10	M5	-	5,8	9	5,8	9	24,5	9	6	G1/8	10,5	15,5	26	28	14	8	5,7	5,7	4,5	42
40	51	46	12	M6	24,5	5,8	9	-	-	27	9	-	G1/8	11,5	36	32	-	-	10	5,7	-	4	48
50	58	55	12	M6	28	5,8	9	-	-	30,5	9,5	-	G1/8	11	42	42	-	-	10	5,7	-	4	55
63	70	65	16	M8	34	6,8	11	-	-	37,5	12,5	-	G1/8	11,5	50	50	-	-	13	6,8	-	4	65
80	86	80	16	M8	38,5	9	14	-	-	46	15	-	G1/8	11	62	62	-	-	13	6,8	-	5	80

Wymiary H dla skoku [mm] - bez magnesu / z magnese

Średnica	5	10	15	20	25	30	40	50
12	22	27	-	-	-	-	-	-
16	32	37	-	-	-	-	-	-
20	37	42	47	-	-	-	-	-
25	37	42	47	63	68	-	-	-
32	43,5	48,5	53,5	64,5	69,5	-	-	-
40	44,5	49,5	54,5	64,5	69,5	79,5	-	119,5
50	-	4,5	54,5	59,5	64,5	69,5	-	-
63	-	49,5	54,5	59,5	64,5	69,5	-	-
80	-	52	57	62	67	72	-	-

	SHS	#	#	#	SEP	#	
Magnes							Uszczelnienie
wykonanie z magnesem		M			VS		uszczelnienie tłoczyska z Vitonu(+150°C)
wykonanie bez magnesu		-			VV		wszystkie uszczelnienia z Vitonu(+150°C)
Średnica tłoka							Skok
12							012
16							016
20							020
25							025
32							032
40							040
50							050
63							063
80							080

Siłowniki z przewodnikiem HNG

Ciśnienie pracy:	1 - 10 bar
Medium:	przefiltrowane sprężone powietrze
Smarowanie:	niewymagane
Temperatura medium:	0 °C + +40 °C
Temperatura otoczenia:	-20 °C + +80 °C (dla Vitonu +150°C)
Amortyzacja:	mechaniczna(opcja pneumatyczna)
Korpus siłownika:	anodowane aluminium
Pokrywy:	anodowane aluminium
Tłoczek:	stal węglowa chromowana CK45
Uszczelnienia:	NBR(na zamówienie Poliuretan / Viton)
Zakres średnic:	Ø16 do Ø63

HNG - średnice 16 - 63

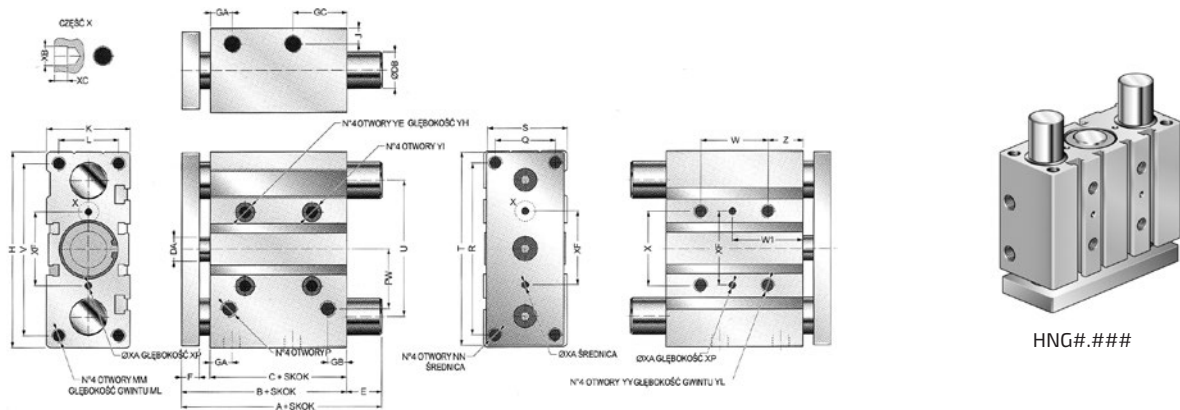


Tabela wymiarów

Średnica	B	C	DA	F	GA	GB	GC	H	J	K	L	MM	ML	NN	P	PW
16	46	33	8	8	11	8	18	64	5	30	22	M5	12	M5	M5	19
20	53	37	10	10	10,5	8,5	24,5	83	6,5	36	24	M5	13	M5	G1/8	25
25	53,5	37,5	10	10	11,5	9	25	93	7,5	42	30	M6	15	M6	G1/8	28,5
32	59,5	37,5	12	12	12,5	9	30,5	112	9	48	34	M8	20	M8	G1/8	34
40	66	44	12	12	14	10	31	120	9	54	40	M8	20	M8	G1/8	38
50	72	44	16	16	14	11	35	148	9,5	64	46	M10	22	M10	G1/4	47
63	77	49	16	16	16,5	13,5	35	162	11	78	58	M10	22	M10	G1/4	55

Tabela wymiarów

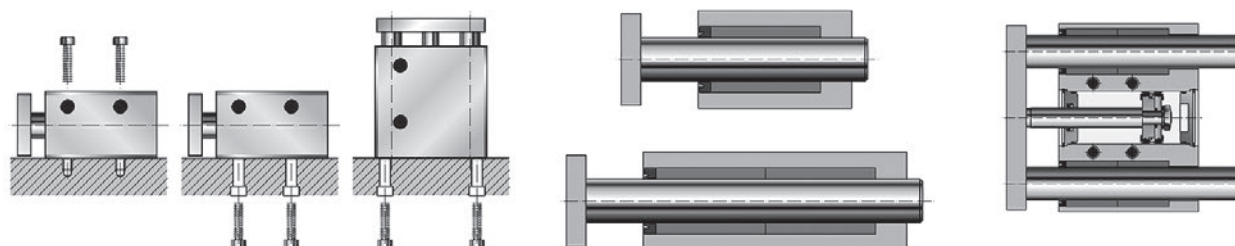
Średnica	Q	R	S	T	U	V	X	YY	YL	YE	YH	YI	Z	XF	XA	XP	XB	XC
16	16	54	25	62	46	56	24	M5	10	8	4,5	4,3	5	24	3	6	3,5	3
20	18	70	30	81	54	72	28	M6	12	9,5	5,5	5,6	17	28	3	6	3,5	3
25	26	78	38	91	64	82	34	M6	12	9,5	5,5	5,6	17	34	4	6	4,5	3
32	30	96	44	110	78	98	42	M8	16	11	7,5	6,6	21	42	4	6	4,5	3
40	30	104	44	118	86	106	50	M8	16	11	7,5	6,6	22	50	4	6	4,5	3
50	40	130	60	146	110	130	66	M10	20	14	9	8,6	22	66	5	8	6	4
63	50	130	70	158	124	142	80	M10	20	14	9	8,6	24	80	5	8	6	4

Średnica	Wersja BS					Wersja BB					
	DB	A dla skoku		E dla skoku		DB	A dla skoku		E dla skoku		
16	10	46 10÷50	64,5 75÷100	0 10÷50	18,5 75÷100	8	46 10÷30	66 40÷100	0 10÷30	20 40÷100	
20	12	53 20÷50	84,5 75÷200	0 20÷50	31,5 75÷200	12	53 20÷30	85,5 40÷200	0 20÷30	32,5 40÷200	
25	16	53 20÷50	85 75÷200	0 20÷50	31,5 75÷200	12	53,5 20÷30	86 40÷200	0 20÷30	32,5 40÷200	
32	20	97 25÷50	107 75÷200	37,5 25÷50	47,5 75÷200	20	97 25÷50	107 75÷200	37,5 25÷50	47,5 75÷200	
40	20	97 25÷50	107 75÷200	31 25÷50	41 75÷200	20	97 25÷50	107 75÷200	31 25÷50	41 75÷200	
50	25	106,5 25÷50	118 75÷200	34,5 25÷50	46 75÷200	25	106,5 25	114 50	118 75÷200	34,5 25	42 50
63	25	106,5 25÷50	118 75÷200	29,5 25÷50	41 75÷200	25	106,5 25	114 50	118 75÷200	29,5 25	37 50

Średnica	Wersja W-W1						
	DB	W dla skoku			W1 dla skoku		
16	10	24 10÷30	44 40÷100	-	17 10÷30	27 40÷100	-
20	12	24 20÷30	44 40÷100	120 125÷200	29 20÷30	39 40÷100	77 125÷200
25	16	24 20÷30	44 40÷100	120 125÷200	29 20÷30	39 40÷100	77 125÷200
32	20	24 25	48 50÷100	124 125÷200	33 25	45 50÷100	83 125÷200
40	20	24 25	48 50÷100	124 125÷200	34 25	46 50÷100	84 125÷200
50	25	24 25	48 50÷100	124 125÷200	36 25	48 50÷100	86 125÷200
63	25	28 25	52 52÷100	128 125÷200	38 25	50 50÷100	88 125÷200

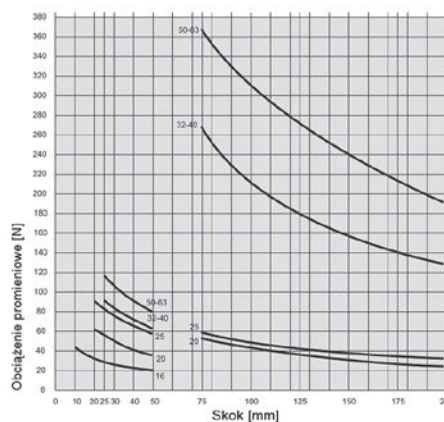
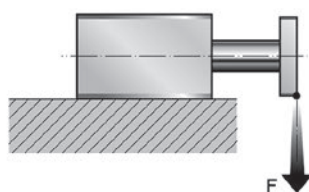
Dostępne skoki

	16	20	25	32	40	50	63
10	.						
20	.	.	.				
25		
30	.	.	.				
40	.	.	.				
50
75
100
125
150
175
200



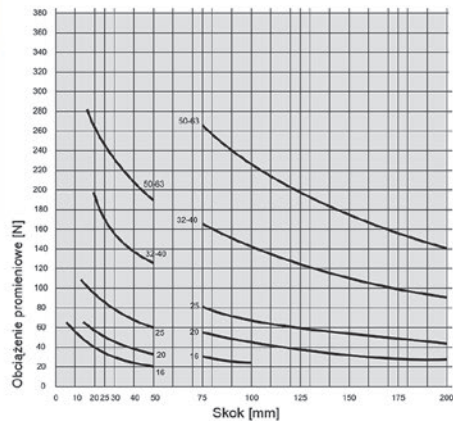
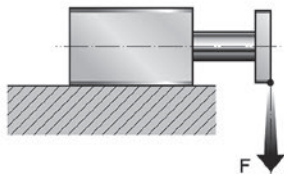
System montażowy

Średnica	Skok [mm]											
	10	20	25	30	40	50	75	100	125	150	175	200
16	44	34		27	23	21						
20		62		50	42	36	53	42	36	31	27	25
25		94		79	68	60	59	50	43	39	35	33
32			84			58	270	213	180	159	142	130
40			92			64	270	213	180	159	142	130
50			117			81	370	312	275	243	216	193
63			117			81	370	312	275	243	216	193



Obciążenie promieniowe na łożyskach kulowych

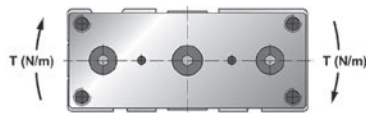
Średnica	Skok [mm]											
	10	20	25	30	40	50	75	100	125	150	175	200
16	56	40		30	25	21	30	24				
20		57		46	38	33	55	45	38	33,5	30	27
25		93		78	68	60	81	67	60	54	48	43
32			170			125	166	142	124	110	99	90
40			170			125	166	142	124	110	99	90
50			250			190	265	227	197	177	156	141
63			250			190	265	227	197	177	156	141



Obciążenie promieniowe na łożyskach ślizgowych

na łożyskach ślizgowych

Średnica	Skok [mm]											
	10	20	25	30	40	50	75	100	125	150	175	200
16	0,65	0,51		0,42	0,36	0,32						
20		0,99		0,84	0,71	0,64	0,97	0,78	0,63	0,54	0,48	0,43
25		1,98		1,67	1,45	1,28	1,73	1,43	1,31	1,18	1,05	0,94
32			4,10			3,19	3,97	3,36	2,46	2,20	2,00	1,84
40			4,51			3,51	4,38	3,70	2,46	2,20	2,00	1,84
50			6,60			5,19	6,68	5,72	4,68	4,25	3,88	3,50
63			6,60			5,19	6,68	5,72	4,68	4,25	3,88	3,50



na łożyskach kulowych

Średnica	Skok [mm]											
	10	20	25	30	40	50	75	100	125	150	175	200
16	0,83	0,65		0,52	0,44	0,40						
20		1,20		0,96	0,81	0,69	1,02	0,93	0,82	0,71	0,64	0,58
25		2,00		1,69	1,45	1,28	1,26	1,09	0,98	0,87	0,79	0,70
32			2,04			1,41	6,58	5,19	4,49	3,87	3,58	3,17
40			2,47			1,72	7,25	5,72	4,49	3,87	3,58	3,17
50			3,22			2,22	8,58	7,75	6,86	5,99	5,30	
63			3,22			2,22	8,58	7,75	6,86	5,99	5,30	

Maksymalne momenty skrętne

Średnica tłoka	HNG	#	.	#	#	#	Uszczelnienie	
							standard, uszczelnienia z NBR	
16		016					-	standard, uszczelnienia z NBR
20		020					PU	uszczelnienia z Poliuretan
25		025					VS	uszczelnienie tłoczyska z Vitonu(+150°C)
32		032					VV	wszystkie uszczelnienia z Vitonu(+150°C)
40		040						
50		050				BS		przewodzenie ślizgowe
63		063				BB		przewodzenie kulkowe
								Skok



Siłowniki wahadłowe (obrotowe) CRW

Ciśnienie pracy:	1 - 10 bar
Medium:	przefiltrowane sprężone powietrze
Smarowanie:	nie wymagane
Temperatura medium:	od 0 do +40 °C
Temperatura otoczenia:	od -10 do +80 °C
Amortyzacja:	pneumatyczna
Korpus siłownika:	anodowane aluminium
Pokrywy:	odlew z aluminium
Profil:	anodowane aluminium
Uszczelnienia:	poliuretan
Zakres średnic:	Ø25 do Ø100

CRW - wersja z kołem zębatym zakończonym wałkiem

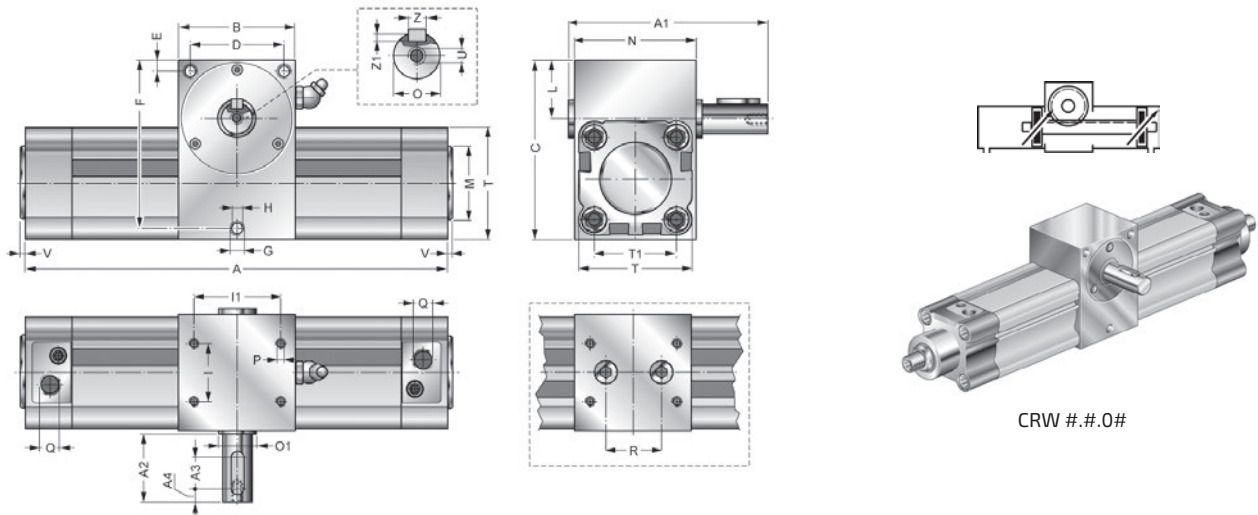


Tabela wymiarów

Średnica	A 90°	A 180°	A 360°	A1	A2	A3	A4	B	C	D	E	F	G	H	I	I1
25	157	198	280	67	25	15	7	43	62	34	5	54,5	-	M6X8	25	16
32	208	256	350	82	33	15	8	54	74	44	5	69	Ø5,2	M6X12	18	33
40	237	294	407	91	33	15	8	60	84	46	7	77	Ø6,5	M8X15	22	40
50	263	329	461	110	40	24	8	75	102	58	9	93	Ø6,5	M8X15	25	50
63	307	389	552	124	44	29	8	85	116	69	8	108	Ø8,5	M10X12	35	60
80	364	474	694	148	48	32	9	110	149	90	10	140	Ø10,5	M12X20	50	80
100	403	532	792	177	60	40	10	120	172	96	12	160	Ø10,5	M12X20	60	80

Tabela wymiarów

Średnica	L	ØM	N	O	O1	P	Q	R	T	T1	U	V	Z	Z1
25	22	-	40	Ø10	Ø12	M5X6	G1/8	20	40	26	M4X9		3	2
32	27	30	47	Ø14	Ø17	M6X10	G1/8	25	45	32,5	M5X12	4	5	3
40	30	35	56	Ø15	Ø17	M6X12	G1/4	25	54	38	M5X15	4	5	3
50	39	40	68	Ø18	Ø25	M8X12	G1/4	30	64	46,5	M6X15	4	6	4
63	43	45	78	Ø20	Ø30	M8X12	G3/8	40	75	56,5	M6X15	4	6	4
80	54	45	98	Ø25	Ø35	M10X15	G3/8	50	93	72	M8X15	4	8	4
100	60	55	115	Ø35	Ø50	M10X15	G1/2	60	110	89	M10X15	4	10	5

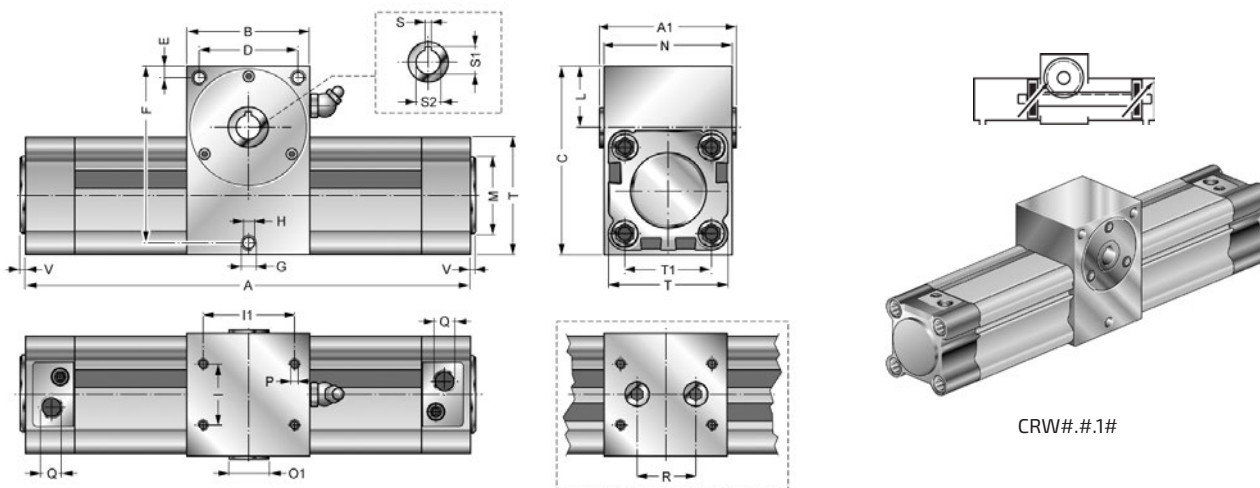
Teoretyczny moment obrotowy [Nm]

Średnica	1	2	3	4	5	6	7	8	9	10	Bar
25	0,69	1,37	2,06	2,75	3,43	4,12	4,81	5,49	6,18	6,87	Nm
32	1,18	2,35	3,53	4,71	5,89	7,06	8,24	9,42	10,59	11,77	Nm
40	2,26	4,51	6,77	9,03	11,28	13,54	15,79	18,05	20,31	22,56	Nm
50	4,32	8,63	12,95	17,27	21,58	25,9	30,21	34,14	38,46	42,77	Nm
63	7,85	15,7	23,54	31,39	39,24	47,09	54,94	62,78	70,63	78,48	Nm
80	17,17	34,34	51,5	68,67	85,84	103,01	119,68	137,34	154,02	171,68	Nm
100	31,69	63,37	95,06	126,55	157,94	189,33	221,71	253,1	284,49	316,86	Nm

Średnica tłoka	CRW	#	.	#	.0	#	Wersja
25		025			0		wersja podstawowa
32		032			1		z końcową regulacją kąta
40		040					Kąt obrotu
50		050		090			90°
63		063		180			180°
80		080		270			270°
100		100		360			360°

dla wersji 1 regulacja kąta obrotu wynosi: -8°...+5°

CRW - wersja z kotłem zębatym zakończonym otworem



CRW#.#.1#

Tabela wymiarów

Średnica	A 90°	A 180°	A 360°	A1	B	C	D	E	F	G	H	I	II	L	ØM	N	O1	P	Q	R	T	T1	V	S	S1	S2
25	157	198	280	42	43	62	34	5	54,5	-	M6X8	25	16	22	-	40	Ø12	M5X6	G1/8	20	40	26	-	3	9,4	8
32	208	256	350	49	54	74	44	5	69	Ø5,2	M6X12	18	33	27	30	47	Ø17	M6X10	G1/8	25	45	32,5	4	3	9,4	8
40	237	294	407	58	60	84	46	7	77	Ø6,5	M8X15	22	40	30	35	56	Ø17	M6X12	G1/4	25	54	38	4	3	11	10
50	263	329	461	70	75	102	58	9	93	Ø6,5	M8X15	25	50	39	40	68	Ø25	M8X12	G1/4	30	64	46,5	4	5	16	14
63	307	389	552	80	85	116	69	8	108	Ø8,5	M10X12	35	60	43	45	78	Ø30	M8X12	G3/8	40	75	56,5	4	6	23	20
80	364	474	694	100	110	149	90	10	140	Ø10,5	M12X20	50	80	54	45	98	Ø35	M10X15	G3/8	50	93	72	4	6	23	20
100	403	532	792	117	120	172	96	12	160	Ø10,5	M12X20	60	80	60	55	115	Ø50	M10X15	G1/2	60	110	89	4	8	28	25

Teoretyczny moment obrotowy [Nm]

Średnica / Ciężnienie (bar)	1	2	3	4	5	6	7	8	9	10	
25	0,69	1,37	2,06	2,75	3,43	4,12	4,81	5,49	6,18	6,87	Nm
32	1,18	2,35	3,53	4,71	5,89	7,06	8,24	9,42	10,59	11,77	Nm
40	2,26	4,51	6,77	9,03	11,28	13,54	15,79	18,05	20,31	22,56	Nm
50	4,32	8,63	12,95	17,27	21,58	25,9	30,21	34,14	38,46	42,77	Nm
63	7,85	15,7	23,54	31,39	39,24	47,09	54,94	62,78	70,63	78,48	Nm
80	17,17	34,34	51,5	68,67	85,84	103,01	119,68	137,34	154,02	171,68	Nm
100	31,69	63,37	95,06	126,55	157,94	189,33	221,71	253,1	284,49	316,86	Nm

Średnica tłoka	CRW	#	.	#	.1	#	Wersja
25		025			0		wersja podstawowa
32		032			1		z końcową regulacją kąta
40		040					Kąt obrotu
50		050		090			90°
63		063		180			180°
80		080		270			270°
100		100		360			360°

dla wersji 1 regulacja kąta obrotu wynosi: -8°...+5°



Siłowniki dwutłoczkowe HPSK

Temperatura otoczenia:	0 °C ÷ +80 °C
Temperatura medium:	0 °C ÷ +40 °C
Smarowanie:	niewymagane
Medium:	przefiltrowane sprężone powietrze
Ciśnienie pracy:	2 - 8 bar
Prowadzenie tłoczków:	ślizgowe lub kulkowe
Prędkość tłoka:	30 do 300 mm/s
Port przyłączeniowy:	Ø16 ÷ 20 M5; Ø25 ÷ 32 G1/8'
Regulacja skoku:	0 ÷ 5 mm
Amortyzacja:	mechaniczna

HPSK 16

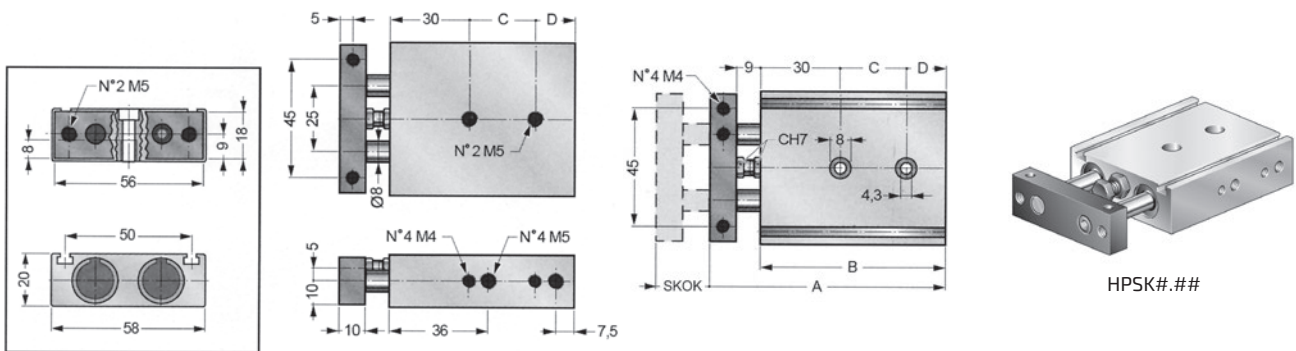


Tabela wymiarów

Skok	A	B	C	D
10	89	70	25	15
20	99	80	25	25
30	109	90	35	25
40	119	100	35	35
50	129	110	35	45
75	154	135	35	70

HPSK	#	#	#	Prowadzenie
Średnica tłoka				
16	016		BS	prowadzenie ślizgowe
Skok			BB	prowadzenie kulkowe
10		010		
20		020		
30		030		
40		040		
50		050		
75		075		
100		100		

str. 771



Wężę kalibrowane

str. 494



Złącza skręcane

str. 426



Zawory dławiąco-zwrotne

str. 226



Zawór ISO

HPSK 20

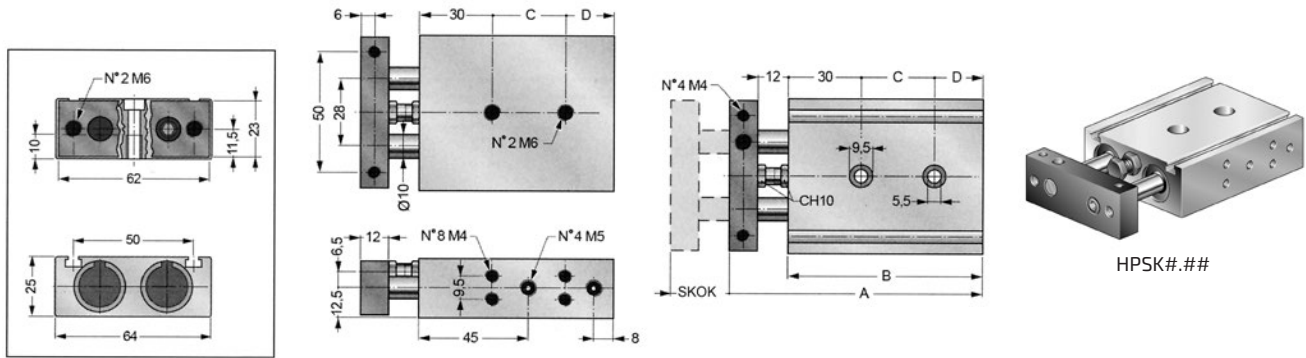


Tabela wymiarów

Skok	A	B	C	D
10	104	80	30	20
20	114	90	30	30
30	124	100	40	30
40	134	110	40	40
50	144	120	40	50
75	169	145	60	55
100	194	170	60	80

HPSK # . # #		Prowadzenie	
Średnica tłoka	020	BS	prowadzenie ślizgowe
Skok		BB	prowadzenie kulkowe
10	010		
20	020		
30	030		
40	040		
50	050		
75	075		
100	100		

HPSK 25

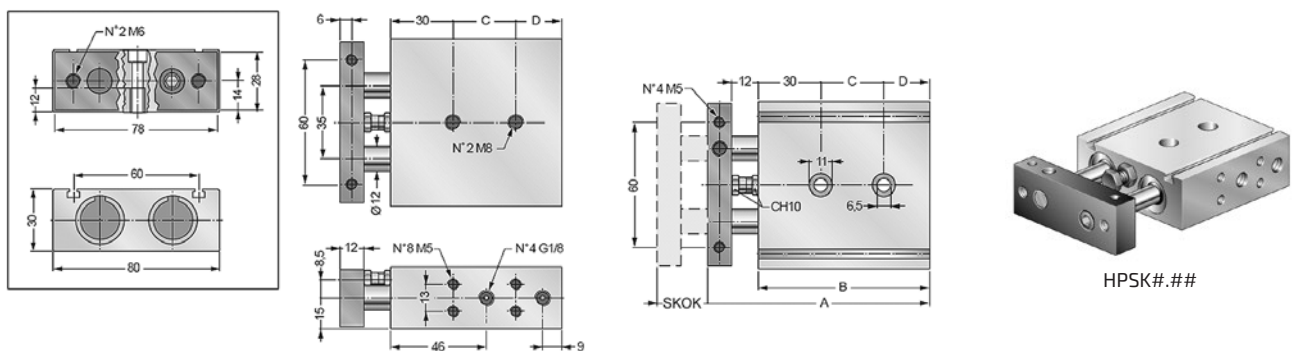


Tabela wymiarów

Skok	A	B	C	D
10	106	82	30	22
20	116	92	30	32
30	126	102	40	32
40	136	112	40	42
50	146	122	40	52
75	171	147	60	57
100	196	172	60	82

HPSK		#	.	#	#	
Średnica tłoka						Prowadzenie
25		025			BS	prowadzenie ślizgowe
Skok					BB	prowadzenie kulkowe
10				010		
20				020		
30				030		
40				040		
50				050		
75				075		
100				100		

HPSK 32

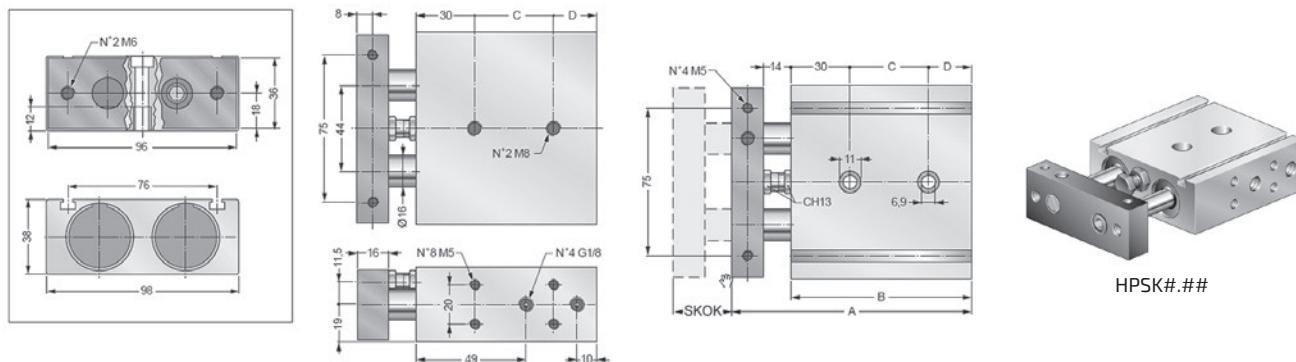


Tabela wymiarów

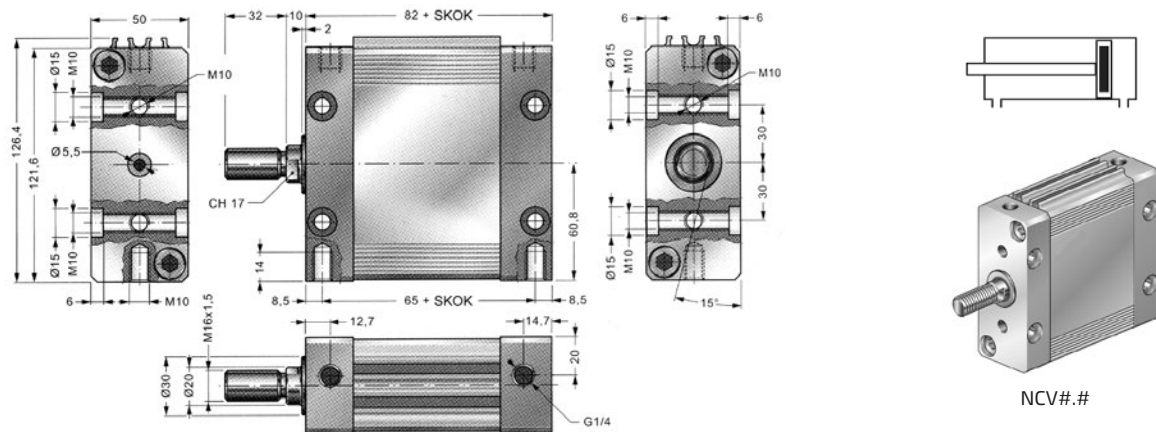
Skok	A	B	C	D
10	122	92	40	22
20	132	102	40	32
30	142	112	50	32
40	152	122	50	42
50	162	132	50	52
75	187	157	70	57
100	212	182	70	82

HPSK		#	.	#	#	
Średnica tłoka						Prowadzenie
32		032			BS	prowadzenie ślizgowe
Skok					BB	prowadzenie kulkowe
10				010		
20				020		
30				030		
40				040		
50				050		
75				075		
100				100		

Siłowniki płaskie NCV

Ciśnienie pracy:	1-10 bar
Medium:	przefiltrowane sprężone powietrze
Smarowanie:	niewymagane
Temperatura medium:	0°C do +40°C
Temperatura otoczenia:	-20 °C do +80 °C (poliuretan na wyższą temperaturę +120 °C)
Amortyzacja:	mechaniczna
Pokrywy:	anodowane aluminium
Tłoczek:	stal nierdzewna AISI 420
Profil:	anodowane aluminium
Uszczelnienia:	poliuretan
Zakres średnic:	Ø63

NCV z jednostronnym tłoczyskiem



NCV # . # . #

Średnica tłoka

63

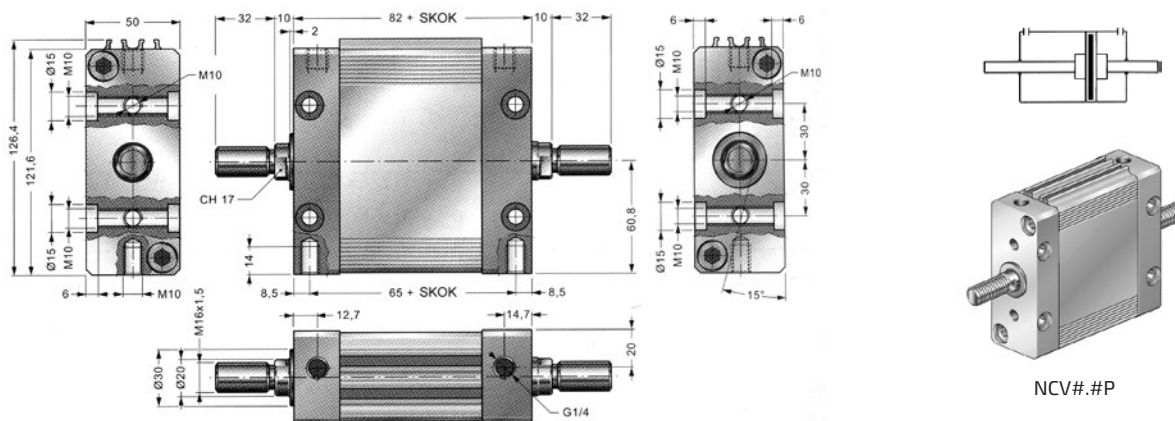
063

VS

Uszczelnienie
uszczelnienie tłoczyska z poliuretanu dla wyższych temperatur(+120°C)

Skok

NCV-P z dwustronnym tłoczyskiem



NCV # . # P #

Średnica tłoka

63

063

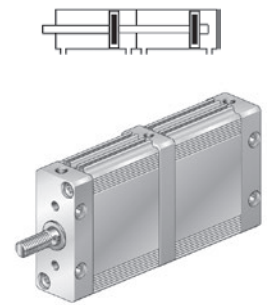
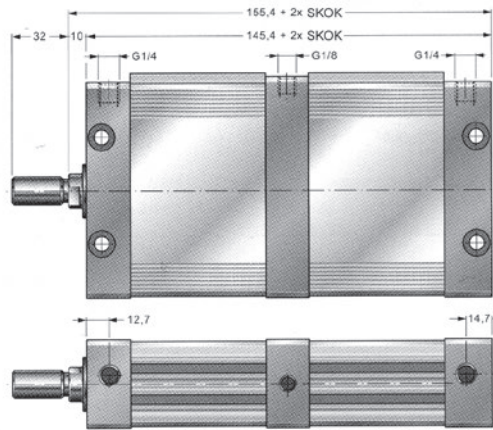
VS

Uszczelnienie
uszczelnienie tłoczyska z poliuretanu dla wyższych temperatur(+120°C)

Skok



NCV TN2 siłownik typu Tandem



NCV#. #TN2#

NCV #	.	# TN2 #	Uszczelnienie
Średnica tłoka	063	VS	uszczelnienie tłoczyska z poliuretanu dla wyższych temperatur(+120°C)
			Skok

Jednostki liniowe PS

Ciśnienie pracy:	2 - 9 bar
Medium:	przefiltrowane sprężone powietrze
Smarowanie:	niewymagane
Temperatura medium:	0 °C ÷ +40 °C
Temperatura otoczenia:	0 °C ÷ +80 °C
Regulacja zderzaka hydraulicznego:	+ 0.6 ÷ -10 mm (na stronę)
Regulacja zderzaka mechanicznego:	+ 0.9 ÷ -4 mm (na stronę)
Zakres prędkości przy zderzaku hydraulicznym:	30 ÷ 300 mm/s
Zakres prędkości przy zderzaku mechanicznym:	30 ÷ 100 mm/s

Jednostka liniowa PS 16

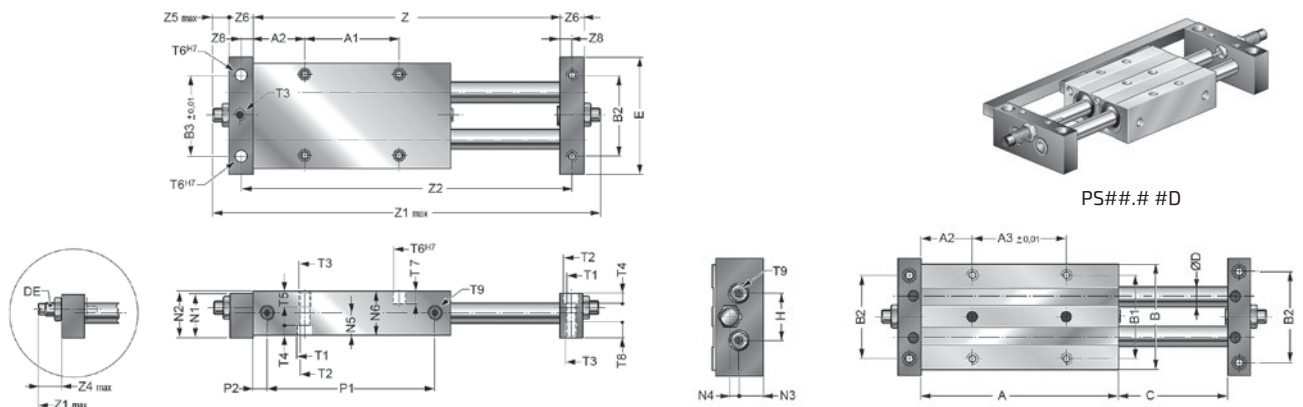


Tabela wymiarów

Skok	A	A1	A2	A3	C	P1	Z	Z1 - z jednym amortyzatorem	Z2 - z dwoma amortyzatorami	Z2
25	69	20	24,5	20	27	50	96	132	156	106
50	94	45	24,5	45	52	75	146	182	206	156
75	119	65	27	65	77	100	196	232	256	206
100	144	90	27	90	102	125	246	282	306	256
125	169	90	39,5	90	127	150	296	332	356	306
150	194	90	52	90	152	175	346	382	406	356
175	219	90	64,5	90	177	200	396	432	456	406
200	244	90	77	90	202	225	446	482	506	456

Tabela wymiarów

Średnica	B	B1	B2	B3	ØD	E	H	N1	N2	N3	N4	N5	N6	P2	ØT1	ØT2	ØT3	T4	T5	ØT6	T7	T8	ØT9	Z4	Z5	Z6	Z8
16	50	41	40	40	10	55	19,5	21	22	11,5	4,5	10,5	21	9,5	4,2	7,2	M5	4	6	5	4,5	9	M5	20	8	10	5

		PS	#	#	.	#	#	D	
Mocowanie								Wyhamowanie	
mocowanie wózkiem								A	wyhamowanie dobiegu zderzakiem mechanicznym (wersja standardowa)
mocowanie płytą								B	wyhamowanie dobiegu jednym amortyzatorem hydraulicznym
Średnica tłoka								C	wyhamowanie dobiegu dwoma amortyzatorami hydraulicznymi
16		016						Skok	
								025	25
								050	50
								075	75
								100	100
								125	125
								150	150
								175	175
								200	200

Jednostka liniowa PS 25

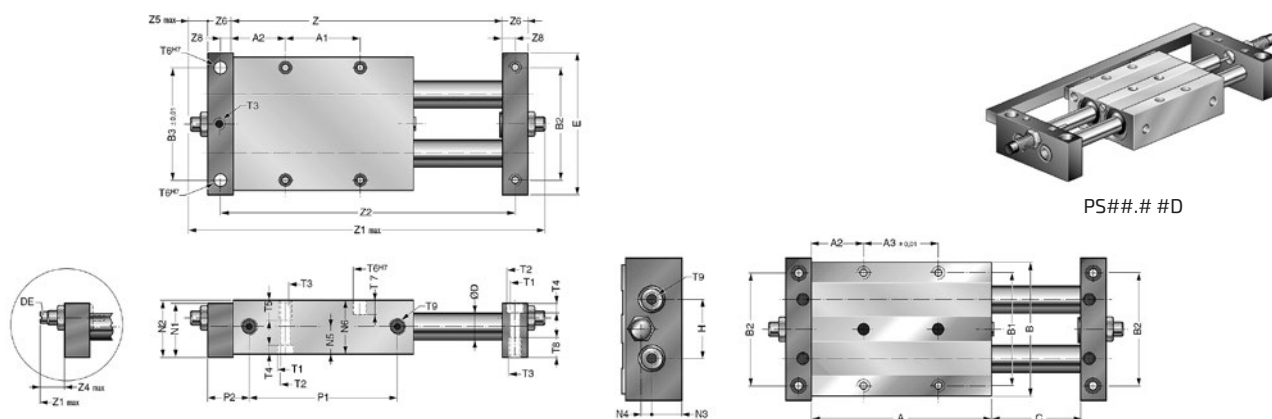


Tabela wymiarów

Skok	A	A1	A2	A3	C	P1	Z	Z1 – z jednym amortyzatorem	Z2 – z dwoma amortyzatorami	Z2
25	82	25	28,5	25	27	63	109	165	189	125
50	107	45	31	45	52	88	159	215	239	175
75	132	65	33,5	65	77	113	209	265	289	225
100	157	90	33,5	90	102	138	259	315	339	275
125	182	90	46	90	127	163	309	365	389	325
150	207	90	58,5	90	152	188	359	415	439	375
175	232	90	71	90	177	213	409	465	489	425
200	257	90	83,5	90	202	238	459	515	539	475

Tabela wymiarów

Średnica	B	B1	B2	B3	ØD	E	H	N1	N2	N3	N4	N5	N6	P2	ØT1	ØT2	ØT3	T4	T5	ØT6	T7	T8	ØT9	Z4	Z5	Z6	Z8
25	79	67	67	67	16	84	35	32	34	18	5	16	32	9,5	5,2	8,7	M6	5,5	12	6	8	12	G1/8	25	13	15	8

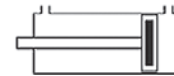
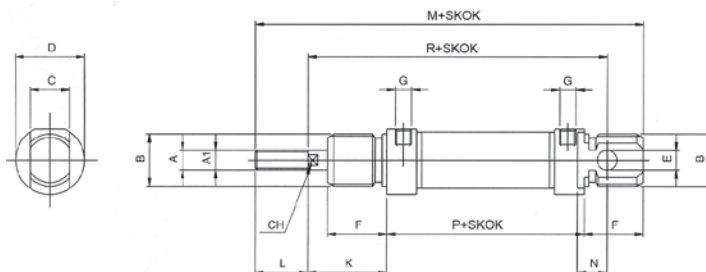
		PS	#	#	.	#	#	D	
Mocowanie								Wyhamowanie	
mocowanie wózkiem								A	wyhamowanie dobiegu zderzakiem mechanicznym (wersja standardowa)
mocowanie płytą								B	wyhamowanie dobiegu jednym amortyzatorem hydraulicznym
Średnica tłoka								C	wyhamowanie dobiegu dwoma amortyzatorami hydraulicznymi
25		025						Skok	
								025	25
								050	50
								075	75
								100	100
								125	125
								150	150
								175	175
								200	200

Siłowniki ze stali nierdzewnej (ISO 6432 / ISO 15552)

Ciśnienie pracy:	1 - 10 bar
Medium:	przefiltrowane sprężone powietrze
Smarowanie:	niewymagane
Temperatura otoczenia:	-20°C do +80°C (dla Vitonu +150°C)
Pokrywy:	stal nierdzewna AISI 304
Tuleja:	stal nierdzewna AISI 304

DNMS - z jednostronnym tłoczyskiem (zagniatany)

Temperatura medium:	0 °C ÷ +40 °C
Amortyzacja:	mechaniczna(opcja amortyzacja pneumatyczna)
Tłoczysko:	stal nierdzewna AISI 303
Standard:	ISO 6432
Uszczelnienia:	poliuretan(opcja VITON)
Zakres średnic:	Ø16 do Ø25



DNMS#.###

Tabela wymiarów

Średnica	A	A1	B	C	D	E	F	G	K	L	M	N	P	R	CH
16	M6	6	M16X1.5	12	19	6	18	M5	22	16	109	9	53	82	5
20	M8	8	M22X1.5	16	27	8	20	G1/8	24	20	131	12	67	95	7
25	M10X1.25	10	M22X1.5	16	30	10	22	G1/8	28	22	140	12	68	104	9

DNMS		#	.	#	#	#
Średnica tłoka	16	016				
	20	020				
	25	025				
Skok						
Uszczelnienie						
standard, uszczelnienia z Poliuretanu						
VS uszczelnienie tłoczyska z Vitonu(+150°C)						
VV wszystkie uszczelnienia z Vitonu(+150°C)						
Opcja						
SEA		siłownik jednostronnego działania (powrót sprężyną) z maksymalnym skokiem 50mm				
SEP		siłownik jednostronnego działania (wysuw sprężyną) z maksymalnym skokiem 50 mm				

str. 577



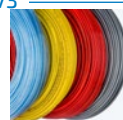
Przygotowanie sprężonego powietrza

str. 385



Złącza wtykowe ze stali szlachetnej

str. 773



Węże poliamidowe ATEX

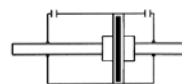
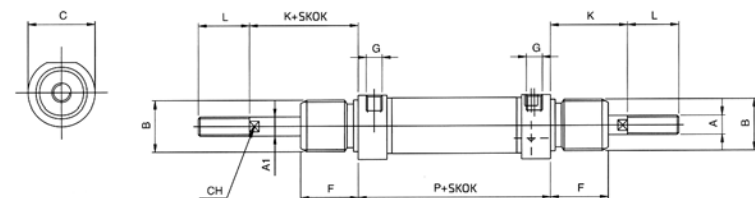
str. 321



Zawory ATEX

DNMS - z dwustronnym tłoczyskiem (zagniatany)

Temperatura medium:	0 °C ÷ +40 °C
Amortyzacja:	mechaniczna(opcja amortyzacja pneumatyczna)
Tłoczek:	stal nierdzewna AISI 303
Standard:	ISO 6432
Zakres średnic:	Ø16 do Ø25



DNMS#. #P##

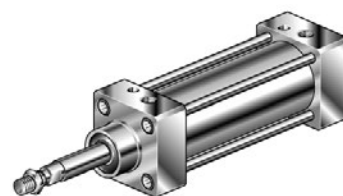
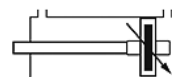
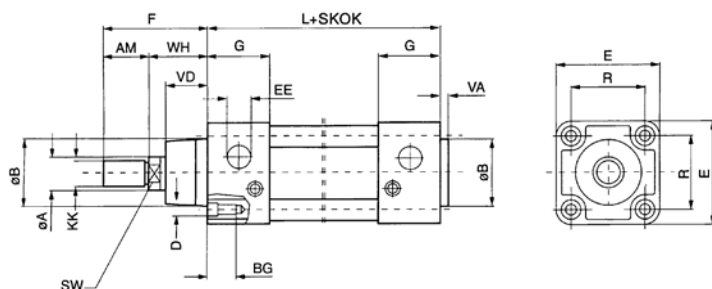
Tabela wymiarów

Średnica	A	A1	B	C	F	G	K	L	P	CH
16	M6	6	M16X1.5	19	18	M5	22	16	53	5
20	M8	8	M22X1.5	27	20	G1/8	24	20	67	7
25	M10X1.25	10	M22X1.5	30	22	G1/8	28	22	68	9

DNMS		#	.	#	P	#	#	Uszczelnienie
Średnica tłoka	16	016						standard, uszczelnienia z Poliuretanu
	20	020						VS uszczelnienie tłoczyska z Vitonu(+150°C)
	25	025						VV wszystkie uszczelnienia z Vitonu(+150°C)
Skok								Opcja
						SEA		sitownik jednostronnego działania (powrót sprężyna) z maksymalnym skokiem 50mm
						SEP		sitownik jednostronnego działania (wysuw sprężyna) z maksymalnym skokiem 50 mm

XJSS - z jednostronnym tłoczyskiem

Temperatura medium:	0°C do +40°C
Amortyzacja:	pneumatyczna, śruby regulacji AISI 316
Tłoczek:	stal nierdzewna AISI 316
Pręty montażowe:	stal nierdzewna AISI 316
Standard:	ISO15552
Uszczelnienia:	poliuretan(opcja VITON)
Zakres średnic:	Ø32 do Ø125



XJSS#. ##

Tabele wymiarów

Średnica	A	B	D	E	F	G	L	R	AM	BG	EE	KK	SW	VA	VD	WH
32	12	30	M6	47	48	28	94	32,5	22	16	G1/8	M10x1,25	10	4	20	26
40	16	35	M6	53	54	31,5	105	38	24	16	G1/4	M12x1,25	13	4	22	30
50	20	40	M8	65	69	31,5	106	46,5	32	16	G1/4	M16x1,5	16	4	28	37
63	20	45	M8	75	69	35	121	56,5	32	16	G3/8	M16x1,5	16	4	28	37
80	25	45	M10	95	86	36	128	72	40	16	G3/8	M20x1,5	21	4	34	46
100	25	55	M10	115	91	41	138	89	40	16	G1/2	M20x1,5	21	4	38	51
125	32	60	M12	140	119	45	160	110	54	20	G1/2	M27x2	27	5	50	65

	XJSS	#	.	#	#
Średnica tłoka					
12		012			
16		016			
20		020			
25		025			
80		080			
100		100			

	Uszczelnienie
	standard, uszczelnienia z Poliuretanu
VS	uszczelnienie tłoczyska z Vitonu(+150°C)
VV	wszystkie uszczelnienia z Vitonu(+150°C)
	Skok

XJSS - z dwustronnym tłoczyskiem (P)

Temperatura medium:	0°C do +40°C
Amortyzacja:	pneumatyczna, śruby regulacji AISI 316
Tłoczysko:	stal nierdzewna AISI 316
Pręty montażowe:	stal nierdzewna AISI 316
Standard:	ISO15552
Uszczelnienia:	poliuretan(opcja VITON)
Zakres średnic:	Ø32 do Ø125

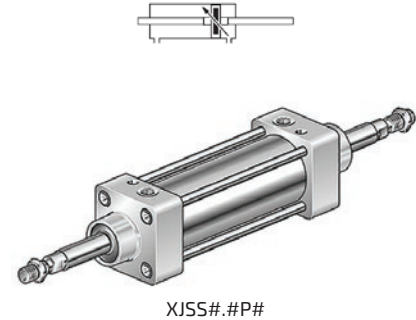
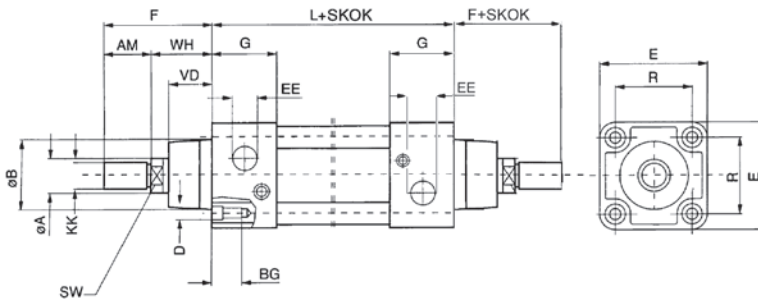


Tabela wymiarów

Średnica	A	B	D	E	F	G	L	R	AM	BG	EE	KK	SW	VD	WH
32	12	30	M6	47	48	28	94	32,5	22	16	G1/8	M10x1,25	10	20	26
40	16	35	M6	53	54	31,5	105	38	24	16	G1/4	M12x1,25	13	22	30
50	20	40	M8	65	69	31,5	106	46,5	32	16	G1/4	M16x1,5	16	28	37
63	20	45	M8	75	69	35	121	56,5	32	16	G3/8	M16x1,5	16	28	37
80	25	45	M10	95	86	36	128	72	40	16	G3/8	M20x1,5	21	34	46
100	25	55	M10	115	91	41	138	89	40	16	G1/2	M20x1,5	21	38	51
125	32	60	M12	140	119	45	160	110	54	20	G1/2	M27x2	27	50	65

	XJSS	#	.	#	P	#
Średnica tłoka						
12		012				
16		016				
20		020				
25		025				
80		080				
100		100				

	Uszczelnienie
	standard, uszczelnienia z Poliuretanu
VS	uszczelnienie tłoczyska z Vitonu(+150°C)
VV	wszystkie uszczelnienia z Vitonu(+150°C)
	Skok

Siłowniki do pracy w agresywnych środowiskach (ISO 6432 / ISO 15552)

Ciśnienie pracy:	1-10 bar
Medium:	przefiltrowane sprężone powietrze
Smarowanie:	niewymagane
Temperatura otoczenia:	-10°C do +70°C
Pokrywy:	poliacetal
Uszczelnienia:	tłoczek - poliuretan, pozostałe uszczelnienia NBR

DSA z jednostronnym tłoczyskiem

Temperatura medium:	0°C do +40°C
Amortyzacja:	mechaniczna
Tłoczek:	stal nierdzewna AISI 304
Standard:	ISO 6432
Tuleja:	stal nierdzewna AISI 304
Zakres średnic:	Ø12 do Ø25

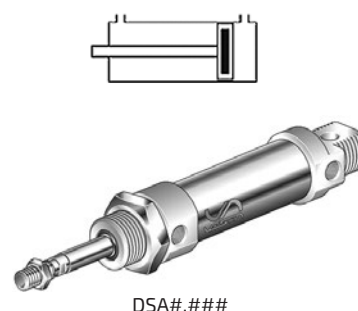
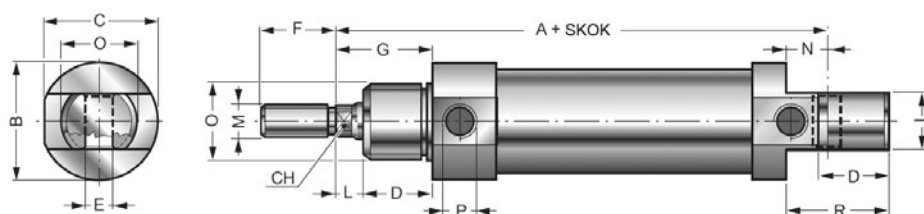


Tabela wymiarów

Średnica	A	ØB	C	CH	D	ØEH9	F	G	I	L	ØM	N	ØO	ØP	R
12	75	18	17,2	5	15	6	16	22	12	7	M6	9	M16x1,5	M5	22
16	82	20	19	5	15	6	16	22	12	7	M6	9	M16x1,5	M5	22
20	95	25	23,5	7	19	8	20	24	16	5	M8	12	M22x1,5	G1/8	30
25	104	30	28,3	8	20	8	22	28	16	8	M10x1,25	12	M22x1,5	G1/8	30

Średnica tłoka	DSA	#	.	#	#	#	Uszczelnienie
12		012					VV wszystkie uszczelnienia z Vitonu(+150°C)
16		016					VS uszczelnienie tłoczyska z Vitonu(+150°C)
20		020					
25		025					
Skok					SEA		Opcja siłownik jednostronnego działania (powrót sprężyną) z maksymalnym skokiem 50mm
					SEP		siłownik jednostronnego działania (wysuw sprężyną) z maksymalnym skokiem 50 mm

str. 463



Elementy złączne ze stali nierdzewnej

str. 400



Złącza skręcane z tworzywa sztucznego

str. 395



Złącza skręcane ze stali szlachetnej

str. 777

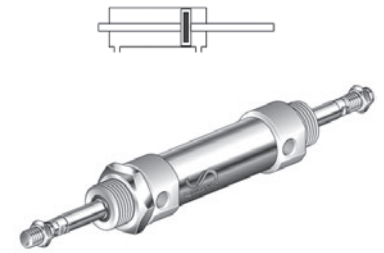
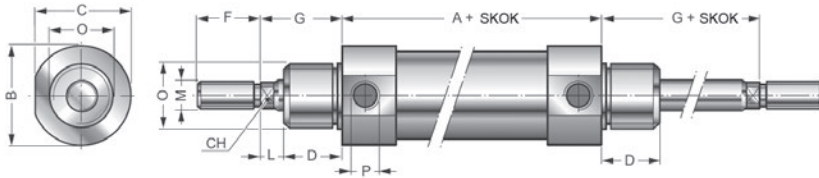


Węże teflonowe



DSA z dwustronnym tłoczyskiem

Temperatura medium:	0°C do +40°C
Amortyzacja:	mechaniczna
Tłoczek:	stal nierdzewna AISI 304
Standard:	ISO 6432
Tuleja:	stal nierdzewna AISI 304
Zakres średnic:	Ø12 do Ø25



DSA#.#P#

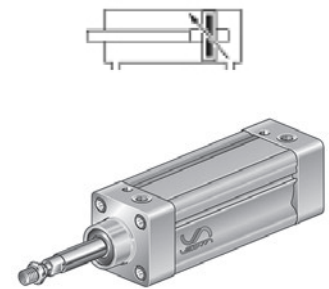
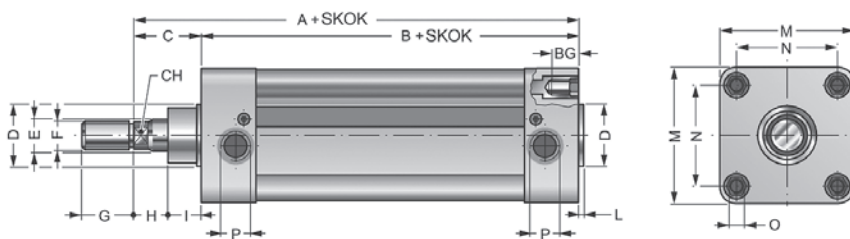
Tabela wymiarów

Średnica	A	ØB	C	CH	D	ØE	F	G	L	ØM	ØO	ØP
12	49,5	18	17,2	5	15	6	16	22	7	M6	M16x1,5	M5
16	56	20	19	5	15	6	16	22	7	M6	M16x1,5	M5
20	68	25	23,5	7	19	8	20	24	5	M8	M22x1,5	G1/8
25	69	30	28,3	8	20	8	22	28	8	M10x1,25	M22x1,5	G1/8

		DSA	#	.	#	P	#		
Średnica tłoka	12		012				VV	Uszczelnienie wszystkie uszczelnienia z Vitonu(+150°C)	
	16		016				VS	uszczelnienie tłoczyska z Vitonu(+150°C)	
	20		020					Skok	
	25		025						

XPN z jednostronnym tłoczyskiem

Temperatura medium:	0°C do +40°C
Amortyzacja:	pneumatyczna
Tłoczek:	pręt walcowany ze stali kwasoodpornej AISI 303
Profil:	anodowane aluminium
Standard:	ISO 6431/ 15552
Zakres średnic:	Ø32 do Ø100



XPN#.#

Tabela wymiarów

Średnica	A	B	C	D	E	F	G	H	I	L	M	N	O	P	BG	CH
32	120	94	26	30	12	M10x1,25	20	7	19	4	47	32,5	M6	G1/8	15	10
40	135	105	30	35	16	M12x1,25	24	8	22	4	54	38	M6	G1/4	15	13
50	143	106	37	40	20	M16x1,5	32	11	26	2	66	46,5	M8	G1/4	15	17
63	158	121	37	45	20	M16x1,5	32	13	24	4	78	56,5	M8	G3/8	15	17
80	174	128	46	45	25	M20x1,5	40	20	26	2	98	72	M10	G3/8	18	21
100	189	138	51	55	25	M20x1,5	40	25	26	2	115	89	M10	G1/2	18	25

		XPN	#	.	#	#			
Średnica tłoka	32		032				VV	Uszczelnienie wszystkie uszczelnienia z Vitonu(+150°C)	
	40		040				VS	uszczelnienie tłoczyska z Vitonu(+150°C)	
	50		050					Skok	
	63		063						
	80		080						
	100		100						

XPN z dwustronnym tłoczyskiem

Temperatura medium:	0°C do +40°C
Amortyzacja:	pneumatyczna
Tłoczek:	pręt walcowany ze stali kwasoodpornej AISI 303
Profil:	anodowane aluminium
Standard:	ISO 15552
Zakres średnic:	Ø32 do Ø100

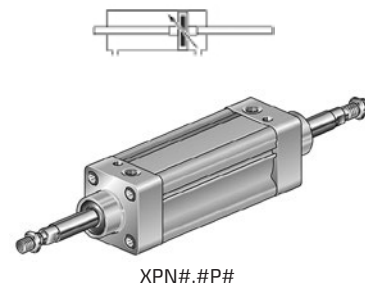
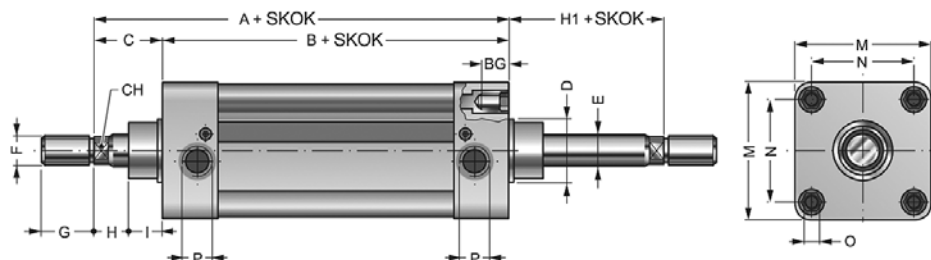


Tabela wymiarów

Średnica	A	B	C	D	E	F	G	H	H1	I	M	N	O	P	BG	CH
32	120	94	26	30	12	M10x1,25	20	7	26	19	47	32,5	M6	G1/8	15	10
40	135	105	30	35	16	M12x1,25	24	8	30	22	54	38	M6	G1/4	15	13
50	143	106	37	40	20	M16x1,5	32	11	37	26	66	46,5	M8	G1/4	15	17
63	158	121	37	45	20	M16x1,5	32	13	37	24	78	56,5	M8	G3/8	15	17
80	174	128	46	45	25	M20x1,5	40	20	46	26	100	72	M10	G3/8	18	21
100	189	138	51	55	25	M20x1,5	40	25	51	26	110	89	M10	G1/2	18	25

XPN		#	.	#	P	#	
Średnica tłoka		32		032		VV	Uszczelnienie
		40		040		VS	wszystkie uszczelnienia z Vitonu(+150°C)
		50		050			uszczelnienie tłocznika z Vitonu(+150°C)
		63		063			Skok
		80		080			
		100		100			

XJS z jednostronnym tłoczyskiem

Temperatura medium:	0°C do +40°C
Amortyzacja:	pneumatyczna
Tłoczek:	pręt walcowany ze stali kwasoodpornej AISI 303
Standard:	ISO 6431/15552
Tuleja:	stal nierdzewna AISI 304
Zakres średnic:	Ø32 do Ø100

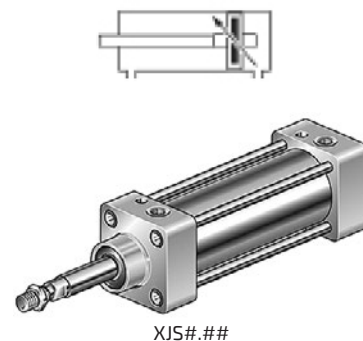
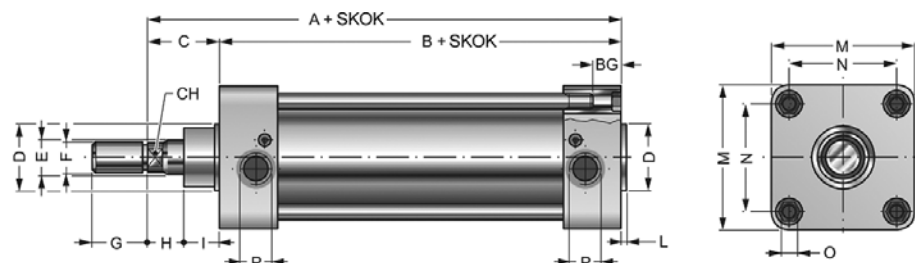


Tabela wymiarów

Średnica	A	B	C	D	E	F	G	H	I	L	M	N	O	P	BG	CH
32	120	94	26	30	12	M10x1,25	20	7	19	4	47	32,5	M6	G1/8	15	10
40	135	105	30	35	16	M12x1,25	24	8	22	4	54	38	M6	G1/4	15	13
50	143	106	37	40	20	M16x1,5	32	11	26	2	66	46,5	M8	G1/4	15	17
63	158	121	37	45	20	M16x1,5	32	13	24	4	78	56,5	M8	G3/8	15	17
80	174	128	46	45	25	M20x1,5	40	20	26	2	100	72	M10	G3/8	18	21
100	189	138	51	55	25	M20x1,5	40	25	26	2	110	89	M10	G1/2	18	25

Średnica tłoka	XJS	#	.	#	#	Uszczelnienie
32		032			VV	wszystkie uszczelnienia z Vitonu(+150°C)
40		040			VS	uszczelnienie tłoczyska z Vitonu(+150°C)
50		050				Skok
63		063				
80		080				
100		100				

XJS z dwustronnym tłoczyskiem

Temperatura medium:	0°C do +40°C
Amortyzacja:	pneumatyczna
Tłoczysko:	pręt walcowany ze stali kwasoodpornej AISI 303
Standard:	ISO 6431/15552
Tuleja:	stal nierdzewna AISI 304
Zakres średnic:	Ø32 do Ø100

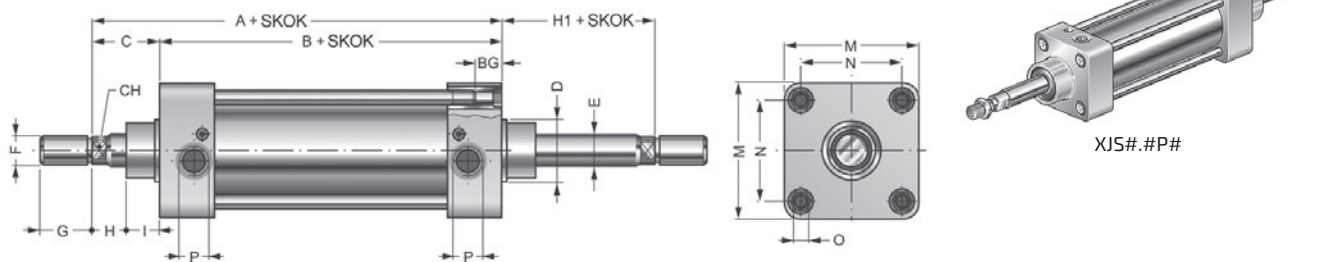


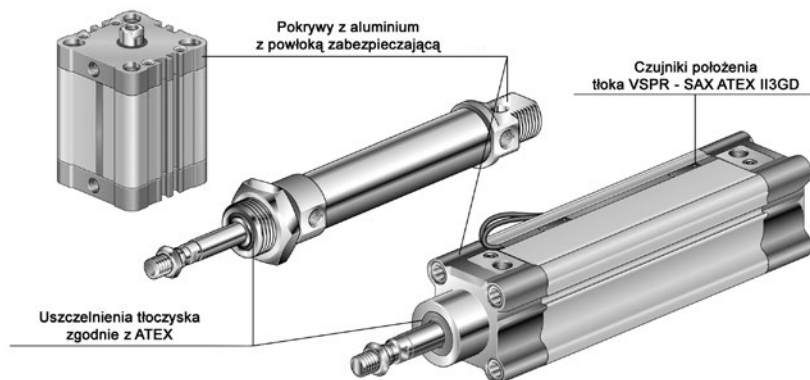
Tabela wymiarów

Średnica	A	B	C	D	E	F	G	H	H1	I	M	N	O	P	BG	CH
32	120	94	26	30	12	M10x1,25	20	7	26	19	47	32,5	M6	G1/8	15	10
40	135	105	30	35	16	M12x1,25	24	8	30	22	54	38	M6	G1/4	15	13
50	143	106	37	40	20	M16x1,5	32	11	37	26	66	46,5	M8	G1/4	15	17
63	158	121	37	45	20	M16x1,5	32	13	37	24	78	56,5	M8	G3/8	15	17
80	174	128	46	45	25	M20x1,5	40	20	46	26	98	72	M10	G3/8	18	21
100	189	138	51	55	25	M20x1,5	40	25	51	26	115	89	M10	G1/2	18	25

Średnica tłoka	XJS	#	.	#	P	#	Uszczelnienie
32		032			VV		wszystkie uszczelnienia z Vitonu(+150°C)
40		040			VS		uszczelnienie tłoczyska z Vitonu(+150°C)
50		050					Skok
63		063					
80		080					
100		100					

Siłowniki serii ATEX

Siłowniki ATEX firmy Vesta spełniają wszystkie wymogi dyrektywy 94/9/EC dotyczące mechanicznego ryzyka zapłonu w atmosferze wybuchowej. Konstrukcja, użyte materiały oraz rozwiązania techniczne zapobiegają powstawaniu iskier, gromadzeniu ładunków elektrostatycznych oraz ogrzewaniu powierzchni siłowników z powodu tarcia. Dzięki odpowiedniej obróbce pokryw siłownika gwarantowane jest pełne uziemienie wszystkich jego elementów składowych.

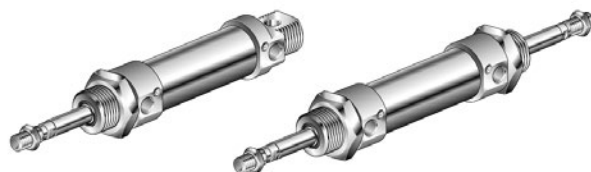


Kategoria ATEX:	II3GD (opcja II ZGD)
Stopień ochrony:	IP65
Uszczelnienia:	z poliuretanu (XNWT, XSK, XXJSS), lub poliuretanu i NBR (XDVM, XACM, XDVM)
Tłoczek:	ze stali nierdzewnej
Temperatura medium:	od 0 °C do 25 °C
Temperatura otoczenia:	od -5 °C do 50 °C
Medium:	przefiltrowane sprężone powietrze (wymagana klasa 5)
Smarowanie:	nie jest wymagane

XACM ../.. i XACM ../... P

Tabela z wymiarami:
Siłowniki ACM

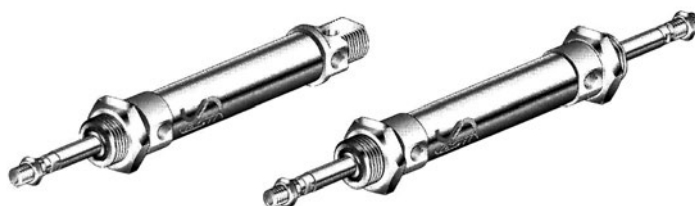
ISO 6432 CE II3GD c T5 T 165°C -5 < Ta < 50°C



XDVM ../.. i XDVM ../... P

Tabela z wymiarami:
Siłowniki DVM

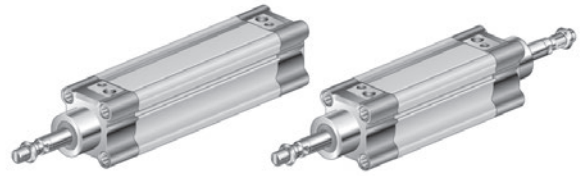
ISO 6432 CE II3GD c T5 T 165°C -5 < Ta < 50°C



XNWT ../.. i XNWT ../... P

Tabela z wymiarami:
Siłowniki NWT

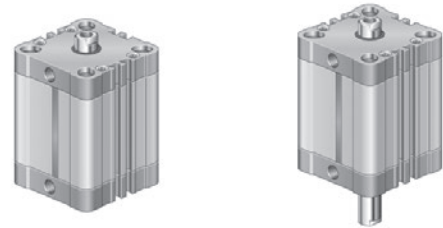
ISO 15552 CE II3GD c T5 T 160°C -5 < Ta < 50°C



XNSK ../.. i XNSK../... P

Tabela z wymiarami:
Siłowniki NSK

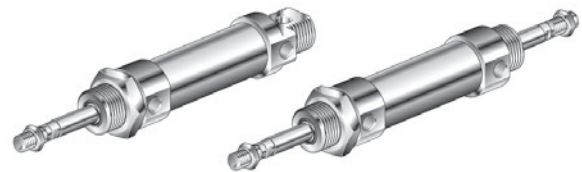
UNITOP ISO 21287 CE II3GD c T5 T 165°C -5 < Ta < 50°C



XDSM ../.. i XDSM../... P

Tabela z wymiarami:
Siłowniki DSM

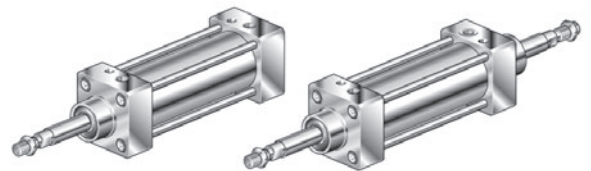
ISO 6432 CE II3GD c T5 T 165°C -5 < Ta < 50°C



XXJSS ../.. i XXJSS../... P

Tabela z wymiarami:
Siłowniki XJSS

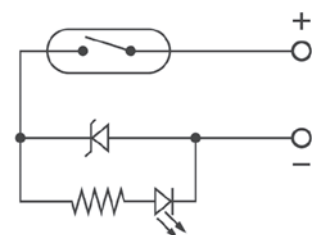
ISO 15552 CE II3GD c T4 T 170°C -5 < Ta < 50°C



Czujnik położenia tłoka do siłowników ATEX ... VSPR - SAX

Prąd maksymalny:	0,1 A
Moc przetwarzania:	3 W
Napięcie nominalne:	24VDC
Sygnalizacja:	dioda LED
Spadek napięcia:	3V
Żywotność elektryczna:	10 ⁶
Żywotność mechaniczna:	10 ⁹
Powtarzalność w stałej temperaturze:	0,1 mm
Maksymalna temperatura pracy:	70 °C
Stopień ochrony:	IP67

CE II3GD EEx n IIC T6 IP67 T 100°C -20 < Ta < 70°C



SIŁOWNIKI BEZTŁOCZYSKOWE

Siłowniki beztłoczyskowe serii SLN

Ciśnienie pracy:	0,5-8 bar
Medium:	przefiltrowane sprężone powietrze 50um
Smarowanie:	niewymagane
Temperatura medium:	0°C do +40°C
Amortyzacja:	pneumatyczna
Pokrywy:	aluminium anodowane
Taśma uszczelniająca:	stal nierdzewna
Tłok/wózek :	aluminium anodowane
Taśma maskująca:	stal nierdzewna
Profil:	aluminium anodowane
Uszczelnienia:	NBR grafitowany(opcja Viton)
Prędkość tłoka:	dla uszczelnień NBR= $V < 1\text{m/s}$, Viton $> 1\text{m/s}$, opcja $V < 0,1\text{m/s}$ po zastosowaniu specjalnego smaru

SLN - z wąskim wózkiem

Temperatura otoczenia:	-10°C do +80°C(dla Vitonu +100°C / opcja ATEX)
Zakres średnic:	Ø16 do Ø40
Skoki robocze:	Ø16mm - do 4300 mm, Ø25 - 63 mm do 5700 mm

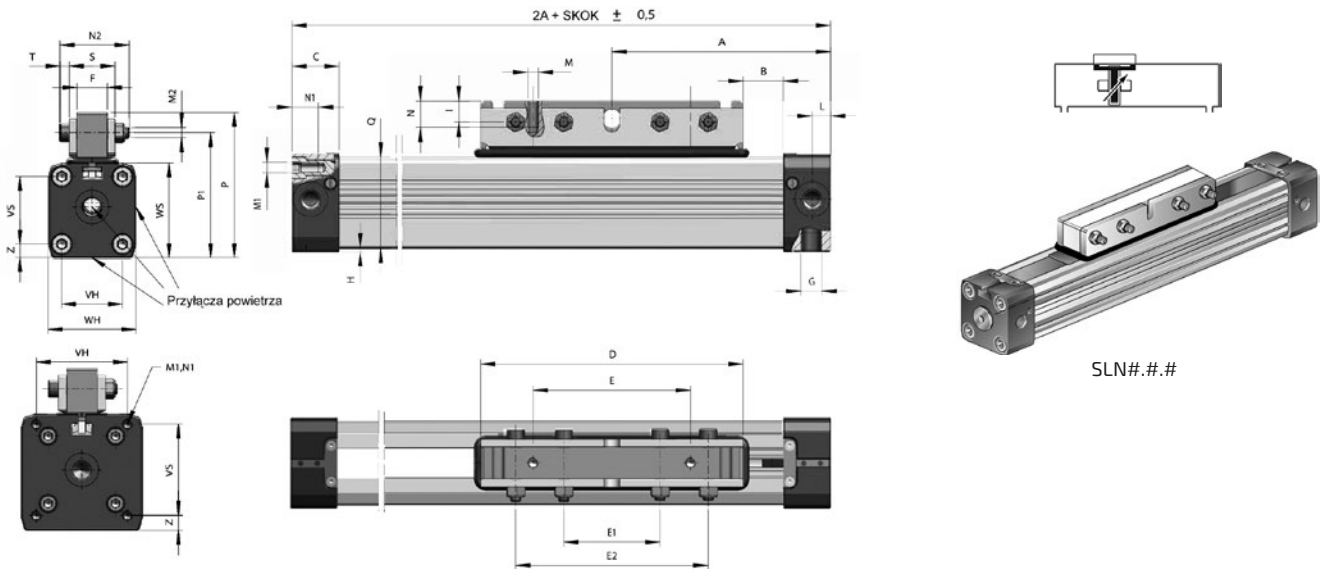


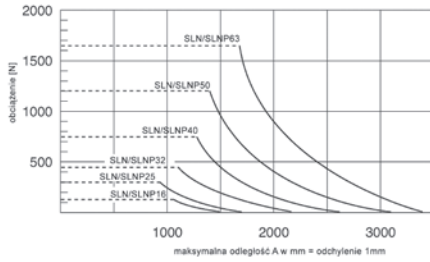
Tabela wymiarów

Średnica	A	B	C	D	E	E1	F	G	I	L	M	M1	N1	N2	P-P1	P1	QxQ1	E2	H	S	T	VH	WH	VS	WS	Z
16	65	12	15	76	48	32	10	M5	6	5,5	M4	M3	7	27	43,5-42,3	37,5	24,5x25	64	1	18	4	18	27	18	27	4,5
16L	90	37	15	76	48	32	10	M5	6	5,5	M4	M3	7	27	43,5-42,3	37,5	24,5x25	64	1	18	4	18	27	18	27	4,5
25	100	17	23	120	80	50	15	1/8"	13	8,5	M5	M5	10	35	66-58	53	36x36	100	2	23	5	27	40	27	40	6,5
25L	150	67	23	120	80	50	15	1/8"	13	8,5	M5	M5	10	35	66-58	53	36x36	100	2	23	5	27	40	27	40	6,5
32	125	23	27	150	90	55	18	1/4"	12	10,5	M6	M6	14	41	86-82	74	52x51	110	2	27	6	36	52	40	56	8
32L	200	23	27	300	180	120	18	1/4"	12	10,5	M6	M6	14	41	86-82	74	52x51	240	2	27	6	36	52	40	56	8
40	150	45	30	150	90	55	18	1/4"	12	15	M6	M6	17	41	97-93	85	58x58	110	7	28	6	54	72	54	69	9
40L	250	70	30	300	180	120	18	1/4"	12	15	M6	M6	17	41	97-93	85	58x58	240	7	28	6	54	72	54	69	9

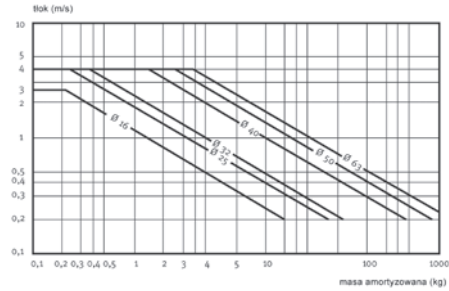
L - długi wózek

Średnica	Sity przy 6 bar	Amortyzacja	Maks. Obciążenie SLN / SLNP	Dopuszczalne momenty SLN / SLNP		
	[N]	[mm]	[N]	[Nm]		
	F	S	L	Ma osiowy	Mr promieniowy	Mv centralny
16	110	15	120 / 120	4 / 4	0,3 / 0,45	0,5 / 0,5
25	250	21	300 / 300	15 / 15	1,0 / 1,5	3,0 / 3,0
32	420	26	450 / 450	30 / 30	2,0 / 3,0	4,5 / 4,5
40	640	32	750 / 750	60 / 60	4,0 / 6,0	8,0 / 8,0

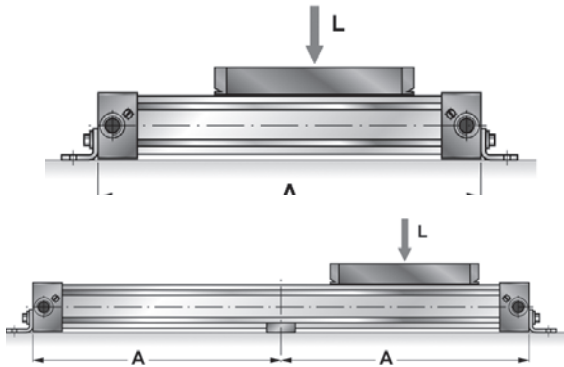
- wszystkie wartości sił i momentów odnoszą się dla prędkości $\leq 0,2$ m/s
- maksymalne ciśnienie 6 bar
- zastosowanie się do powyższych parametrów zapewni trwałość i uzyskanie optymalnych parametrów pracy



Rozmieszczenie podpór pośrednich w zależności od skoku siłownika i przenoszonych mas



Wykres amortyzacji



Średnica tłoka	SLN	#	.	#	#	Uszczelnienie
16		016				standard, uszczelnienia z Poliuretanu
25		025			VV	uszczelnienia z Vitonu ($V \geq 1$ m/s)
32		032			X	śruby ze stali nierdzewnej
40		040			VVX	uszczelnienia z Vitonu wraz ze śrubami ze stali nierdzewnej)
						Skok

str. 771

Wężę kalibrowane

str. 426

Zawory dławiąco-zwrotne

str. 207

Zawory rozdzielające sterowane elektrycznie

str. 249

Zawory logiczne

SLNG - z prowadzeniem ślizgowym

Temperatura otoczenia:	-10°C do +80°C (dla Vitonu +100°C)
Zakres średnic:	Ø16 do Ø40
Skoki robocze:	Ø16mm - do 4300 mm, Ø25 - 40mm do 5700 mm

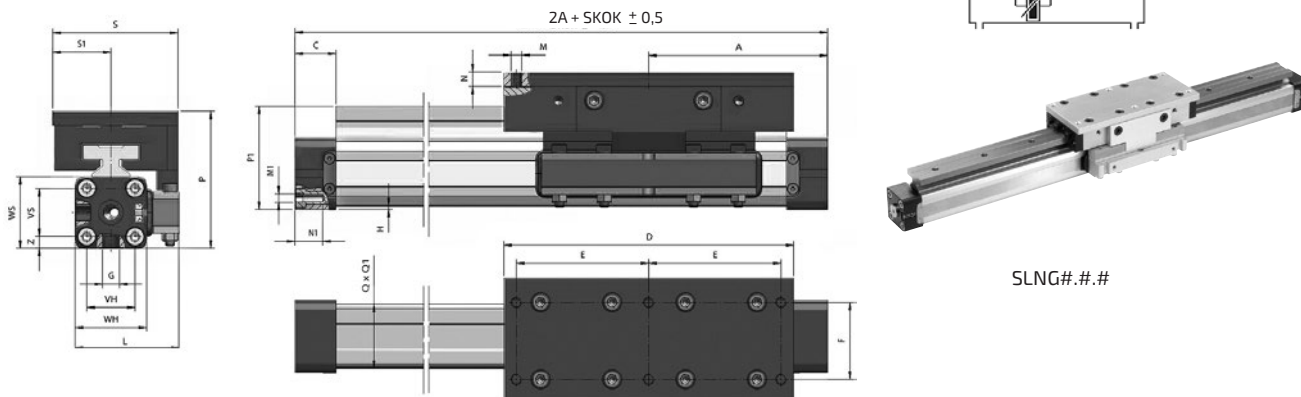


Tabela wymiarów

Średnica	A	C	D	E	F	G	H	L	M	N	M1	N1	P	QxQ1	S	S1	VH	VS	WH	WS	Z
16	65	15	90	20	36	M5	1,5	42,3	M4	10	M3	7	48,5	24,5x25	63	31,5	18	18	27	27	4,5
25	100	23	162	74	53	1/8	2	59,5	M6	8	M5	10	76	36x36	70	32,5	27	27	40	40	6,5
32	125	27	162	74	53	1/4	2	82	M6	8	M6	14	88,5	52x48	70	32,5	36	40	52	52	8
40	150	30	162	74	53	1/4	7	93	M6	8	M6	17	103	58x58	70	32,5	54	54	69	72	9

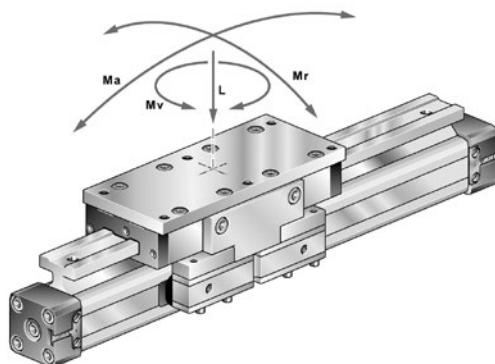
Siły / momenty

Średnica	Siła przy 6 bar [N]	Maks. Obciążenie [N] L	Dopuszczalne momenty [Nm]		
			Ma osiowy	Mr promieniowy	Mv centralny
16	110	350	6	4	6
25	250	1000	40	14	40
32	420	2000	68	24	68
40	640	2800	103	37	103

-wszystkie wartości sił i momentów odnoszą się dla prędkości $\leq 0,2$ m/s

-maksymalne ciśnienie 6 bar

-zastosowanie się do powyższych parametrów zapewni trwałość i uzyskanie optymalnych parametrów pracy



Średnica tłoka	SLNG	#	.	#	#	Uszczelnienie
16		016				standard, uszczelnienia z grafitowanego NBR
25		025			VV	uszczelnienia z Vitonu ($V \geq 1$ m/s)
32		032				
40		040				Skok

SLN-TN2 - typu Tandem

Temperatura otoczenia:	-10°C do +80°C (dla Vitonu +100°C / opcja ATEX)
Zakres średnic:	2xØ16 do 2xØ32
Skoki robocze:	Ø16mm - do 4300 mm, Ø25 - 32 mm do 5700 mm

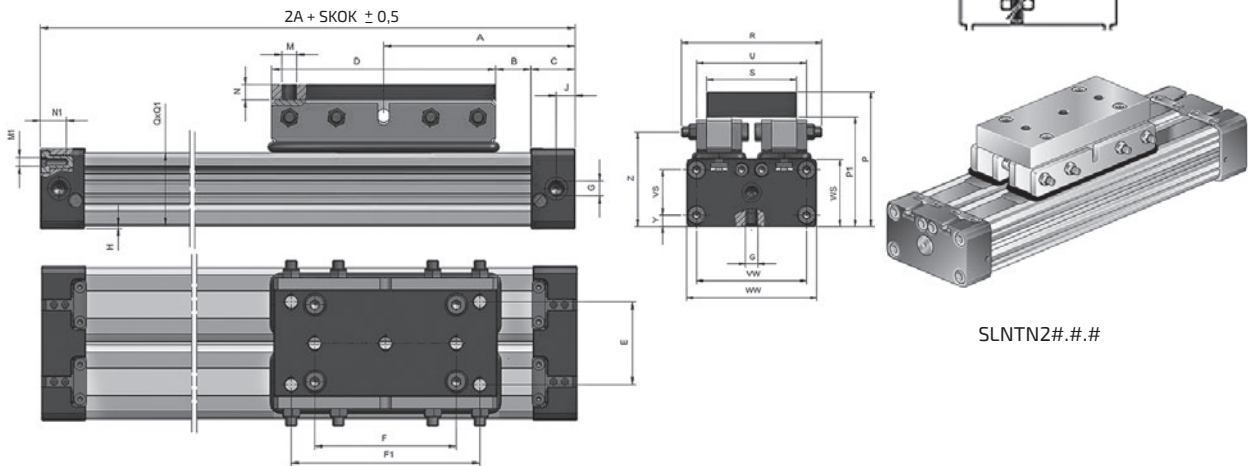


Tabela wymiarów

Średnica	A	B	C	D	E	F	F1	G	H	J	M	N	M1	N1	P	P1	QxQ1	R	S	U	VW	VS	WW	WS	Y	Z
2x16	65	12	15	76	-	-	48	M5	1,5	5,5	M5	10,0	M3	7	53,5	42,3	24x48	56	34	42	42	18	51	27	4,5	37,5
2x25	100	17	23	120	32,4	80	100	1/8	2	8,5	M6	15,0	M5	10	74,0	58,5	36x72	74	50	59	63	27	72	41	7,0	53,5
2x32	125	23	27	150	40,4	90	120	1/4	2	10,5	M8	12,0	M6	14	94,0	82	52x96	90	70	75	84	40	98	56	8,0	74,0

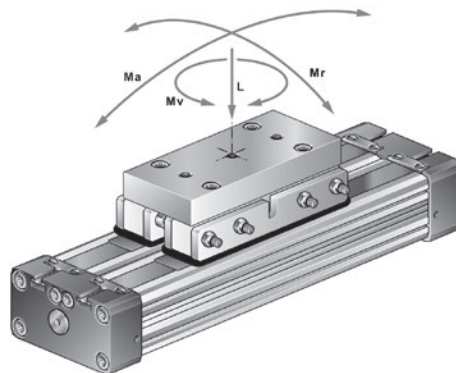
Siła / momenty

Średnica	Siła przy 6bar	Maks. Obciążenie [N]		Dopuszczalne momenty [Nm]		
	[N]	L	Ma osiowy	Mr promieniowy	Mv centralny	
2x16	200	240	8	2,4	1	
2x25	480	600	30	8	6	
2x32	820	900	60	16,5	10	

-wszystkie wartości sił i momentów odnoszą się dla prędkości $\leq 0,2$ m/s

-maksymalne ciśnienie 6 bar

-zastosowanie się do powyższych parametrów zapewni trwałość i uzyskanie optymalnych parametrów pracy



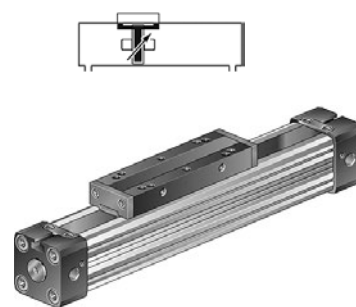
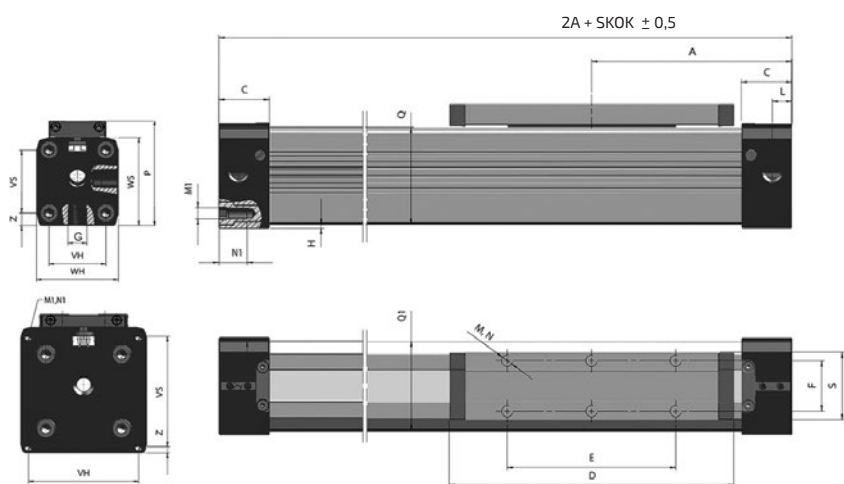
Średnica tłoka	SLN	#	.	#	TN2	#	Uszczelnienie
2x16		016					standard, uszczelnienia z grafitowanego NBR
2x25		025				VV	uszczelnienia z Vitonu ($V \geq 1$ m/s)
2x32		032					Skok

Siłowniki beztłoczyskowe serii SLNP

Ciśnienie pracy:	0,5 - 0,8 bar
Medium:	przefiltrowane sprężone powietrze 50um
Smarowanie:	trwałe nasmarowanie smarem stałym (dodatkowe smarowanie mgłą olejową niewymagane)
Temperatura medium:	od 0°C do +40°C
Amortyzacja:	pneumatyczna
Pokrywy:	aluminium anodowane
Taśma uszczelniająca:	stal nierdzewna
Tłok/wózek :	aluminium anodowane
Profil:	aluminium anodowane
Uszczelnienia:	NBR grafitowany(opcja Viton)
Prędkość tłoka:	dla uszczelnień NBR=V<1m/s, Viton>1m/s, opcja V<0,1m/s po zastosowaniu specjalnego smaru

SLNP - z szerokim wózkiem

Temperatura otoczenia:	-10°C do +80°C(dla Vitonu +100°C / opcja ATEX)
Taśma maskująca:	stal nierdzewna
Zakres średnic:	Ø16 do Ø63
Skoki robocze:	Ø16mm - do 4300 mm, Ø25 - 63 mm do 5700 mm



SLNP#.#.#

Tabela wymiarów

Średnica	A	B	C	D	E	G	H	L	M	N	M1	N1	P	QxQ1	S	VS	VH	WS	WH	Z
16	65	15,5	15	69	36	M5	1	5,5	M4	7	M3	7	36,5	24,5x25	22	18	18	27	27	4,5
25	100	21	23	111	65	G1/8	2	8,5	M5	10	M5	12	52,5	36x36	33	27	27	40	40	6,5
32	125	22	27	152	90	G1/4	2	10,5	M6	7	M6	14	66,5	52x51	36	40	36	56	52	8
40	150	44	30	152	90	G1/4	6,75	15	M6	10	M6	17	80	58,5x59	36,4	54	54	69	72	9
50	175	42	33	200	110	G1/4	0,5	11,7	M6	6	M6	18	88	77x78	56	70	70	80	80	4
63	215	47,5	50	235	155	G3/8	1,5	25	M8	15	M8	18	123	102x102	50	78	78	106	106	14,5

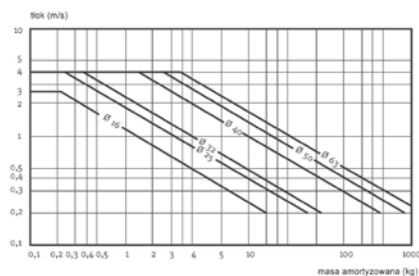
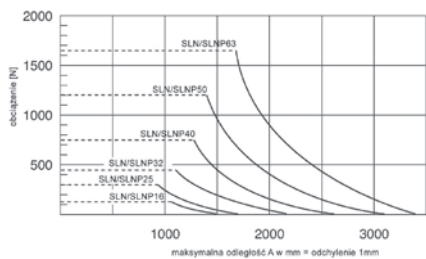
Siły / momenty

Średnica	Siła przy 6 bar		Amortyzacja	Maks. Obciążenie SLN / SLNP		Dopuszczalny moment zagięcia SLN / SLNP [Nm]		
	[N]	[N]	[mm]	[N]	[N]	Ma osiowy	Ma promieniowe	Mv centralny
16	110	110	15	120 / 120	120 / 120	4 / 4	0,3 / 0,45	0,5 / 0,5
25	250	250	21	300 / 300	300 / 300	15 / 15	1,0 / 1,5	3,0 / 3,0
32	420	420	26	450 / 450	450 / 450	30 / 30	2,0 / 3,0	4,5 / 4,5
40	640	640	32	750 / 750	750 / 750	60 / 60	4,0 / 6,0	8,0 / 8,0
50	1000	1000	32	1200 / 1200	1200 / 1200	115 / 115	7,0 / 10,0	15,0 / 15,0
63	1550	1550	40	1650 / 1650	1650 / 1650	200 / 200	8,0 / 12,0	24,0 / 24,0

-wszystkie wartości sił i momentów odnoszą się dla prędkości ≤ 0,45 m/s

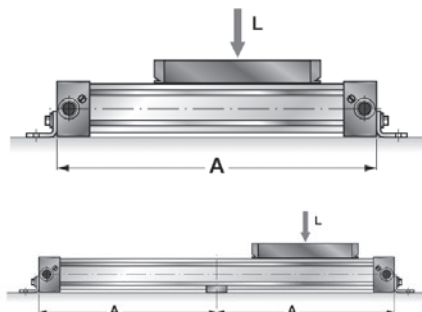
-maksymalne ciśnienie 6 bar

-zastosowanie się do powyższych parametrów zapewni trwałość i uzyskanie optymalnych parametrów pracy



Rozmieszczenie podpór pośrednich w zależności od skoku siłownika i przenoszonych mas

Wykres amortyzacji



SLNPG - z prowadzeniem zewnętrznym

Temperatura otoczenia:	-10°C do +80°C (dla Vitonu +100°C)
Taśma maskująca:	stal nierdzewna
Zakres średnic:	Ø32 do Ø63
Skoki robocze:	Ø32 - 63 mm do 5700 mm

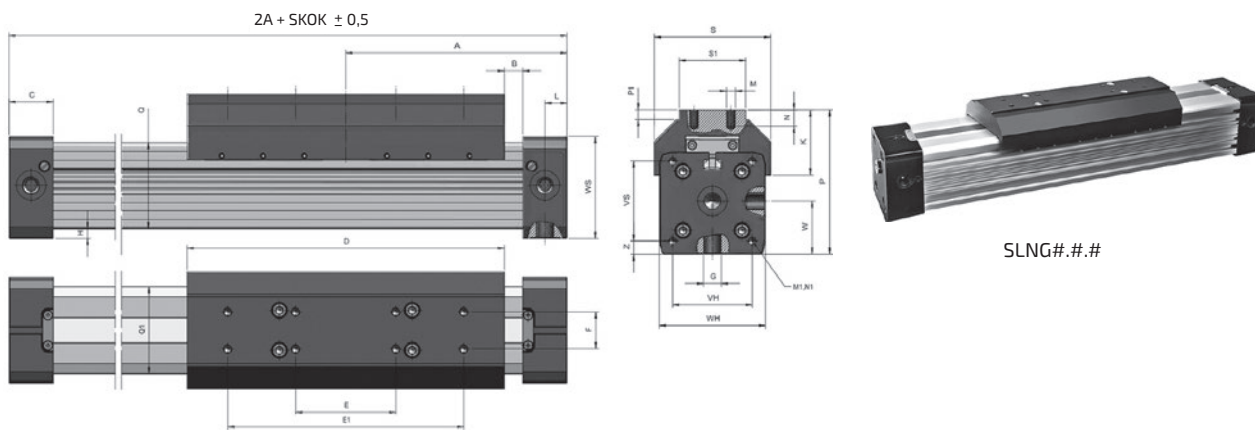
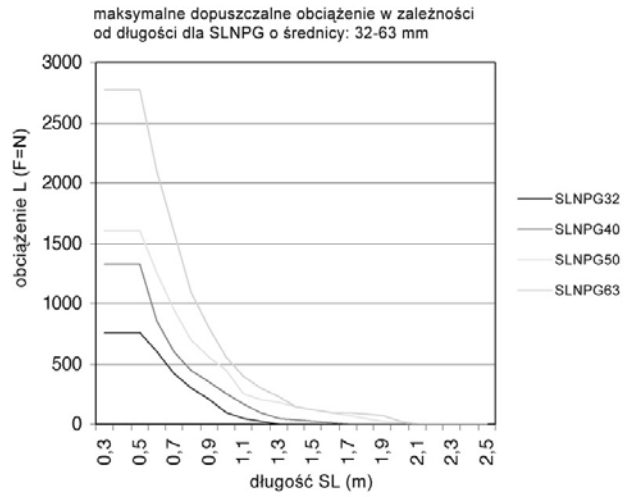
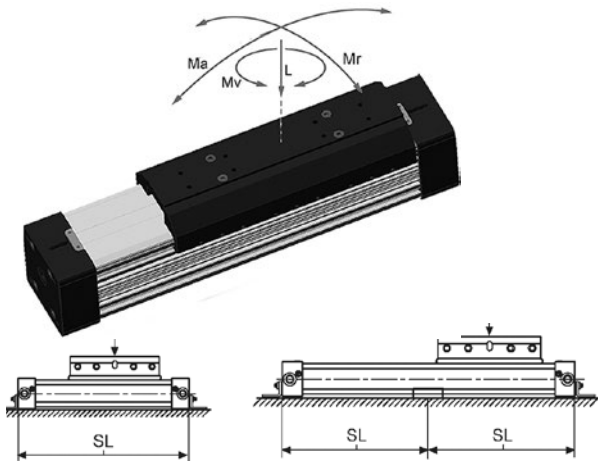


Tabela wymiarów

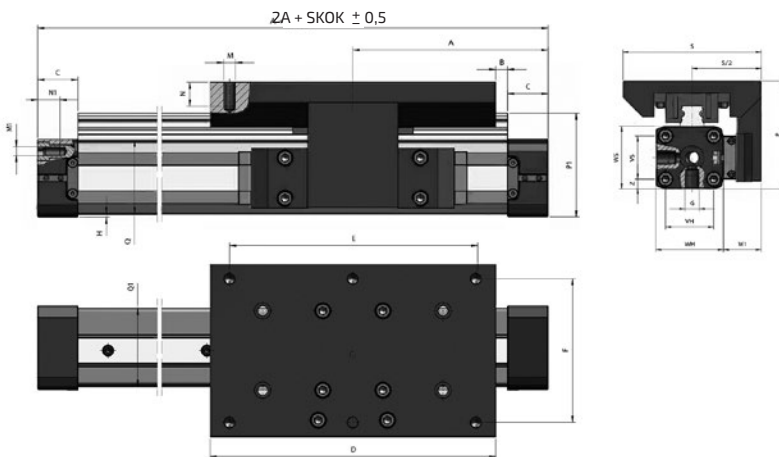
Średnica	A	B	C	D	E	E1	F	G	H	K	L	M	N	M1	N1	P	P1	QxQ1	S	S1	VH	VS	W	WH	WS	Z
32	125	22	27	152	60	120	25	1/4	2	42,5	10,5	M5	10	M6	14	81,5	6,5	52x51	66	40	36	40	30	52	56	8
40	150	12,5	30	215	68	160	25	1/4	7	44	15	M8	10	M6	17	97,5	6,5	58,5x59	79	45	54	54	36	72	69	9
50	175	17,5	33	250	84	190	25	1/4	0,5	48,5	11,7	M8	10	M6	18	110	6,5	77x76	92	50	70	70	43,5	80	80	4
63	215	6,5	55	320	120	240	25	3/8	1,5	56	25	M8	14	M8	18	137	5	102x102	116	50	78	78	62,5	106	106	14,5



Średnica tłoka	SLNPG	#	.	#	#	Uszczelnienie
32		032				standard, uszczelnienia z grafitowanego NBR
40		040				
50		050				
63		063				
						VV uszczelnienia z Vitonu (V ≥ 1m/s)
						Skok

SLNP/H1/H2 - z prowadzeniem na łożyskach kulkowych

Temperatura otoczenia:	-10°C do +80°C (dla Vitonu +100°C)
Taśma maskująca:	stal nierdzewna
Zakres średnic:	Ø16 do Ø63
Skoki robocze:	Ø16mm - do 4300 mm, Ø25 - 63 mm do 5700 mm



SLNP/###.##

Tabela wymiarów

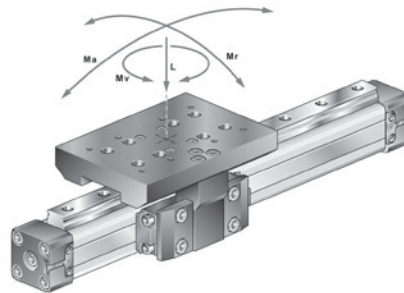
Średnica	A	B	C	D	E	F	G	H	M	N	M1	N1	P	QxQ1	S	S2	VH	VS	WH	WS	W1	Z
16	65	5	15	90	70	36	M5	1,0	M4	10	M3	7	48,9	24,5x25	63	31,5	18	18	27	27	18	4,5
25	100	4,5	23	145	125	64	1/8	2,0	M6	12	M5	10	73	36x36	80	40	27	27	40	40	20	6,5
32	125	3	27	190	164	96	1/4	2,0	M8	13	M6	14	90	48x52	115	57,5	40	36	56	52	30,5	8
40	150	25	30	190	164	96	1/4	7,0	M8	18	M6	17	105	58x58	115	57,5	54	54	69	72	24,5	9
50	175	34,5	33	215	180	110	1/4	1,0	M8	20	M6	18	130	77x78	130	65	70	70	80	80	28,5	5
63	215	57,5	50	215	180	140	3/8	2,0	M8	20	M8	18	155	102x102	170	85	78	78	106	106	31,5	14

Sity / momenty dla SLNP/H2

Średnica	Siła przy 6bar [N]	Maks. Obciążenie [N]		Dopuszczalne momenty (Nm)		
		L		Ma osiowe	Mr promieniowe	Mv centralny
16	110	500		8	10	18
25	250	1550		85	20	80
32	420	3020		85	45	90
40	640	4030		130	65	100
50	1000	7500		580	210	580
63	1550	7500		580	210	850

Sity / momenty dla SLNP/H1

Średnica	Siła przy 6bar [N]	Maks. Obciążenie [N]		Dopuszczalne momenty (Nm)		
		L		Ma osiowe	Mr promieniowe	Mv centralny
16	110	500		4	6	11
25	250	1500		40	14	40
32	420	2950		61	30	62
40	640	3960		115	52	70
50	1000	7500		580	210	580
63	1550	7500		580	210	850

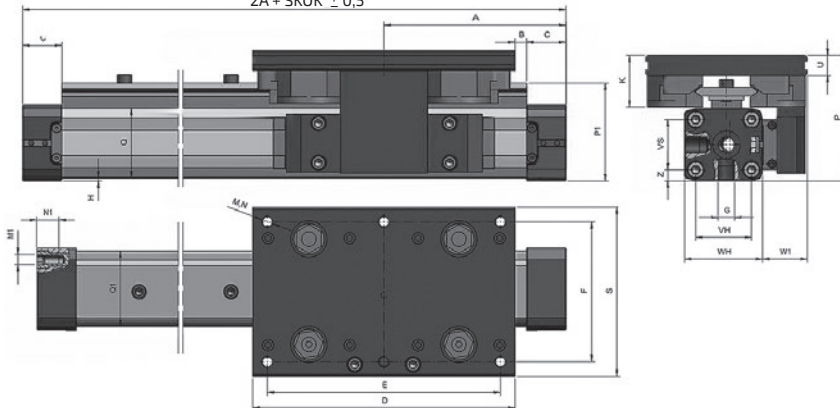


SLNP/		#	#	.	#	#	Uszczelnienie
Ilość wózków		H1					standard, uszczelnienia z grafitowanego NBR
1 x wózek		H2					
2 x wózek						VV	uszczelnienia z Vitonu (V ≥ 1m/s)
Średnica tłoka							Skok
16			016				
25			025				
32			032				
40			040				
50			050				
63			063				

SLNPR - z prowadzeniem rolkowym

Temperatura otoczenia:	-10°C do +80°C(dla Vitonu +100°C)
Taśma maskująca:	stal nierdzewna
Zakres średnic:	Ø25 do Ø50
Skoki robocze:	Ø25 - 50 mm do 5700 mm

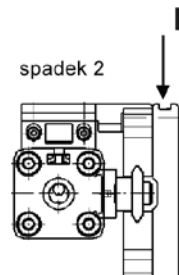
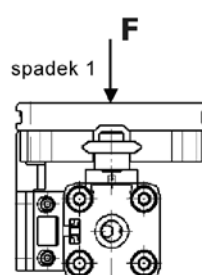
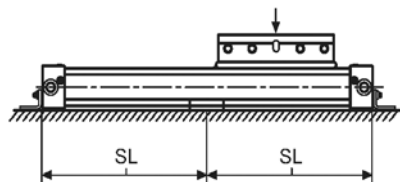
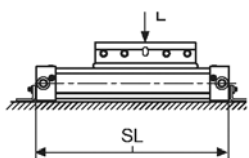
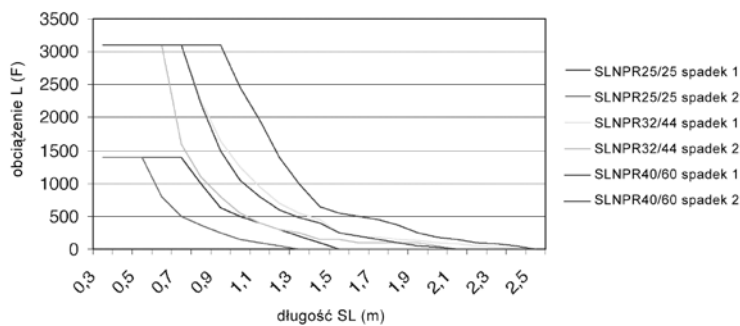
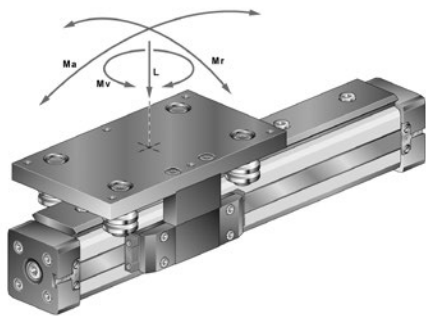
$2A + SKOK \pm 0,5$



SLNPR#.#.#

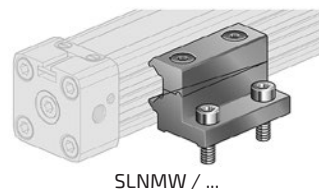
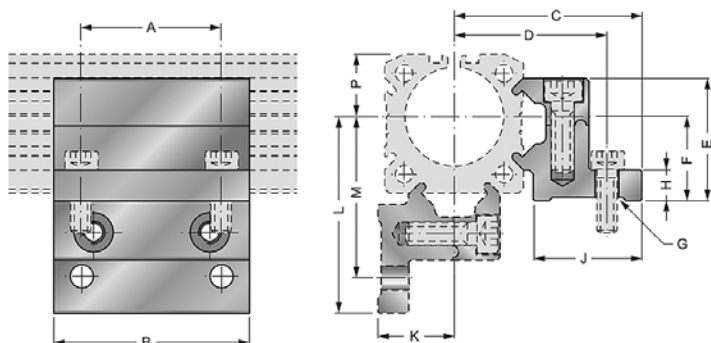
Tabela wymiarów

Średnica	A	B	C	D	E	F	G	H	K	M	N	M1	N1	P	P1	QxQ1	S	U	VH	VS	WH	W1	Z
25	100	9,5	23	135	120	65	1/8	2,0	29,5	M6	11	M5	10	73,5	50,5	36x36	80	11	27	27	40	22	6,5
32	125	8,0	27	180	160	96	1/4	2,0	37	M8	14,5	M6	14	90	64,5	52x48	116	14,5	40	36	56	32	8,0
40	150	0	30	240	216	115	1/4	6,75	39	M8	16,5	M6	17	108,5	84	58,5x59	135	16,5	54	54	69	34,5	9,0
50	175	22	33	240	216	115	1/4	1,0	39	M8	16,5	M6	18	122	97,5	77x78	135	16,5	70	70	80	31	5,0



Osprzęt do siłowników beztłoczyskowych (liniowych) SLN/SLNP

Mocowanie nastawne SLNMW typu W

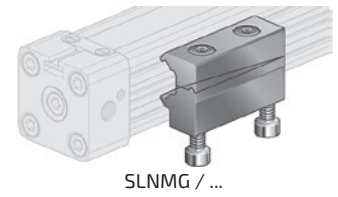
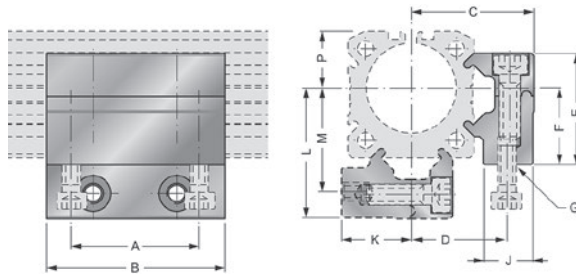


Nr katalogowy	Średnica [mm]	A	B	C	D	E	F	G	H	J	K	L	M	P
SLNMW/025	25	36	50	47,5	40	31,3	22	Ø5,5	10	26	20	49,5	42	16
SLNMW/032	32	36	50	54,6	46	39	30	Ø6,5	10	28,5	27,6	61	52,5	21,5

UWAGI: mocowanie nie zawiera śrub montażowych



Mocowanie nastawne SLNMG typu G

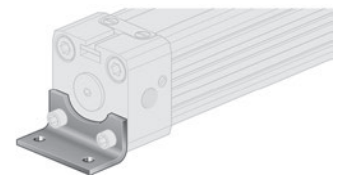
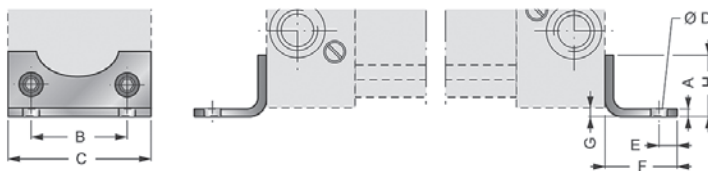


SLNMG / ...

Nr katalogowy	Średnica [mm]	A	B	C	D	E	F	G	J	K	L	M	P
SLNMG/025	25	36	50	34,5	27	31,3	22	M5	14	20	36,5	29	16
SLNMG/032	32	36	50	40,6	33	39	30	M6	14	27,6	47	39,5	21,5

UWAGI: mocowanie nie zawiera śrub montażowych

Łapa SLNXP 16-25

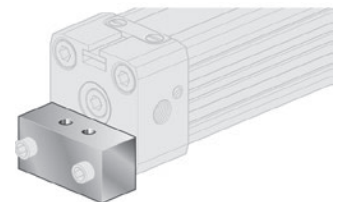
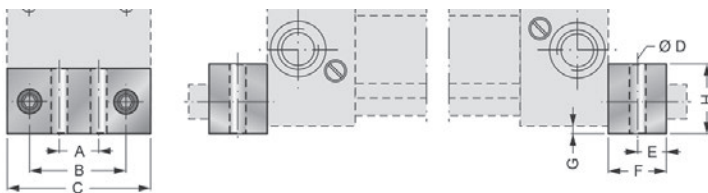


SLNXP / ...

Nr katalogowy	Średnica [mm]	A	B	C	ØD	E	F	G	H
SLNXP/16	16	1,6	18	26	3,6	4,0	14	1,5	12,5
SLNXP/25	25	2,5	27	40	5,5	6,0	22	2	18

UWAGI: mocowanie nie zawiera śrub montażowych

Łapa SLNXP 32-40

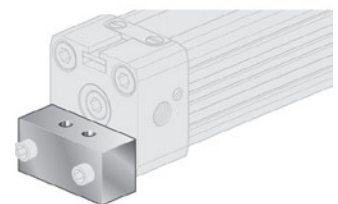
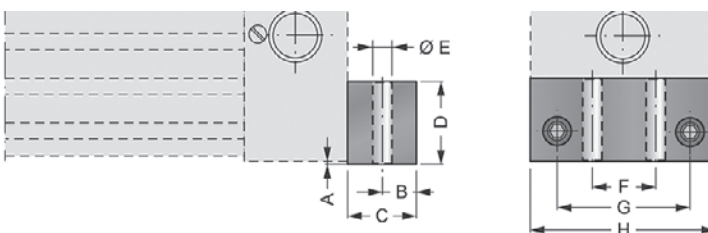


SLNXP / ...

Nr katalogowy	Średnica [mm]	A	B	C	ØD	E	F	G	H
SLNXP/32	32	20	36	51	6,6	6,0	24	4	20
SLNXP/40	40	30	54	71	9,0	11,5	24	2	20

UWAGI: mocowanie nie zawiera śrub montażowych

Łapa SLNXP 50-63

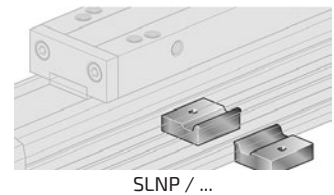
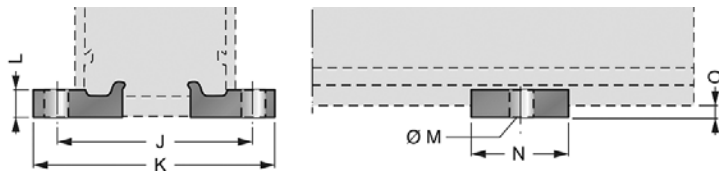


SLNXP / ...

Nr katalogowy	Średnica [mm]	A	B	C	D	ØE	F	G	H
SLNXP/50	50	2,0	12,5	25	25	9	40	70	84,5
SLNXP/63	63	2,5	15	31	40	11	48	78	105

UWAGI: mocowanie nie zawiera śrub montażowych

Podpora pośrednia dwuczęściowa SLNP 16-25

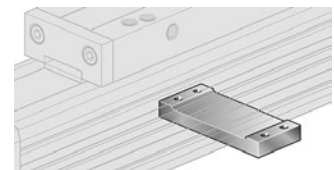
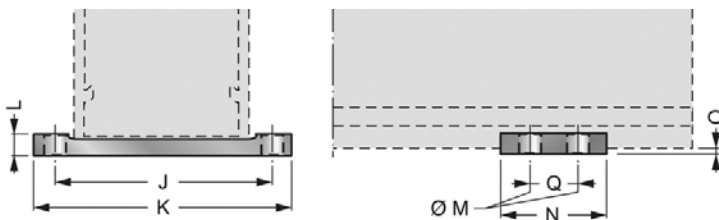


SLNP / ...

Nr katalogowy	Średnica [mm]	J	K	L	ØM	N	O
SLNP/016	16	36	40	6	3,5	12	3
SLNP/025	25	48	60	6	3,5	20	4

UWAGI: podpora nie zawiera śrub montażowych

Podpora pośrednia dwuczęściowa SLNP 32-40

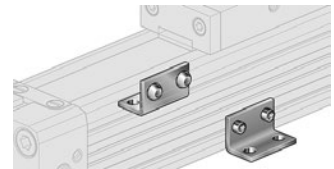
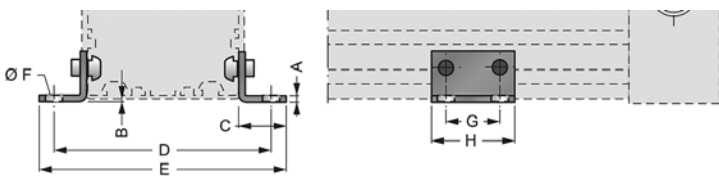


SLNP / ...

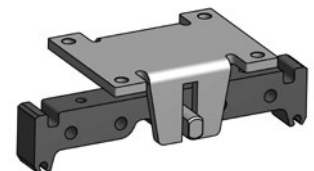
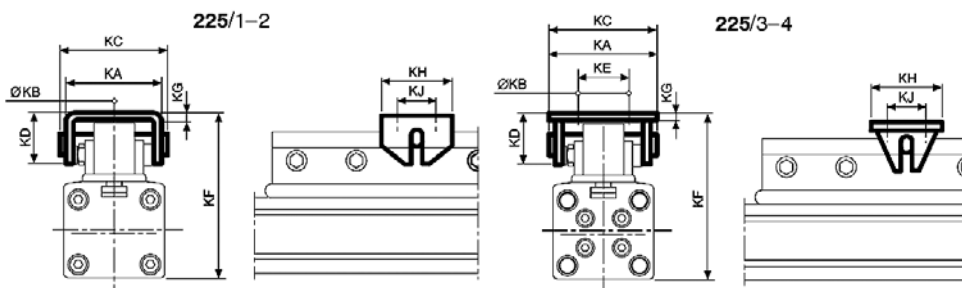
Nr katalogowy	Średnica [mm]	J	K	L	ØM	N	O	Q
SLNP/032	32	61	73	10	6,5	55	6	40
SLNP/040	40	70	85	10	6,5	60	7,2	45

UWAGI: podpora nie zawiera śrub montażowych

Podpora pośrednia dwuczęściowa SLNP 50-63



Mocowanie wahliwe SLNC - do siłowników SLN

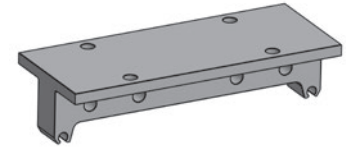
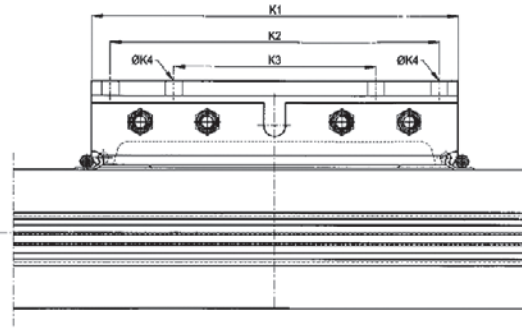
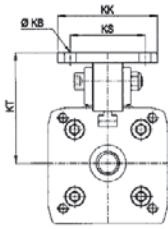


Nr katalogowy	Średnica [mm]	KA	KB	KC	KD	KE	KF	KG	KH	KJ
SLNC/016	16	25	4,5	28	13	-	47-50	2	20	10
SLNC/025	25	37	5,5	42	20	-	72-75	3	30	16
SLNC/032	32	70	7,0	70	38	55	91-100	5	90	75
SLNC/040	40	70	7,0	7,0	38	55	111-120	5	90	75



Mocowanie typu "T" SLNT - do siłowników SLN

226 + 227/3-4

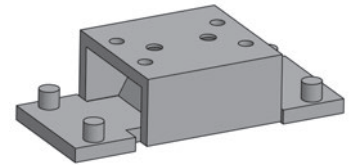
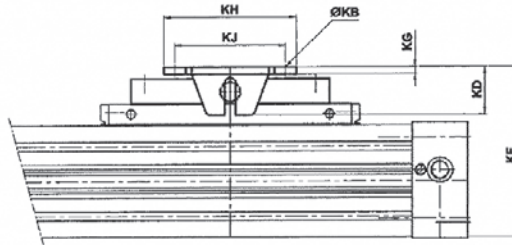
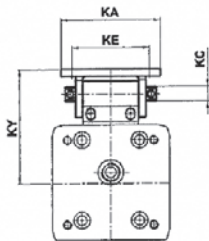


Nr. 226/3-4 kurz Nr. 227/3-4 lang
No. 226/3-4 short No. 227/3-4 long
No. 226/3-4 court No. 227/3-4 long

Nr katalogowy	Średnica [mm]	KB	KK	KS	KT	K1	K2	K3	K4
SLNT/040L	40L	7,0	60	45	63	300	160	80	7
SLNT/032	32	7,0	60	45	58,5	150	-	80	7
SLNT/040	40	7,0	60	45	63	150	-	80	7

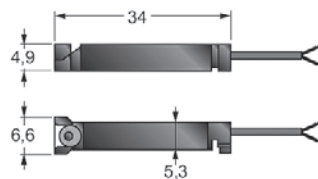
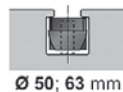
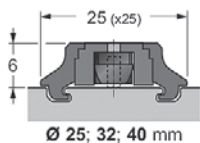
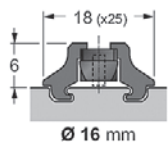
Mocowanie wahlwe SLNPC/...

225/5-6



Nr katalogowy	Średnica [mm]	KA	KB	KD	KE	KF	KG	KH	KJ	KY
SLNPC/050	50	90	9	43,7	70	136-151	6,4	120	100	93-108
SLNPC/063	63	90	9	43,7	70	152	6,4	120	100	99

Uchwyt do montażu czujników SLNV



Nr katalogowy

SLNV

Czujniki położenia tłoka do siłowników pneumatycznych

Czujniki kontaktronowe seria KT65R-QD, KT65R-5M, KT65P-5M, KT65P-QD znajdują się w dziale:

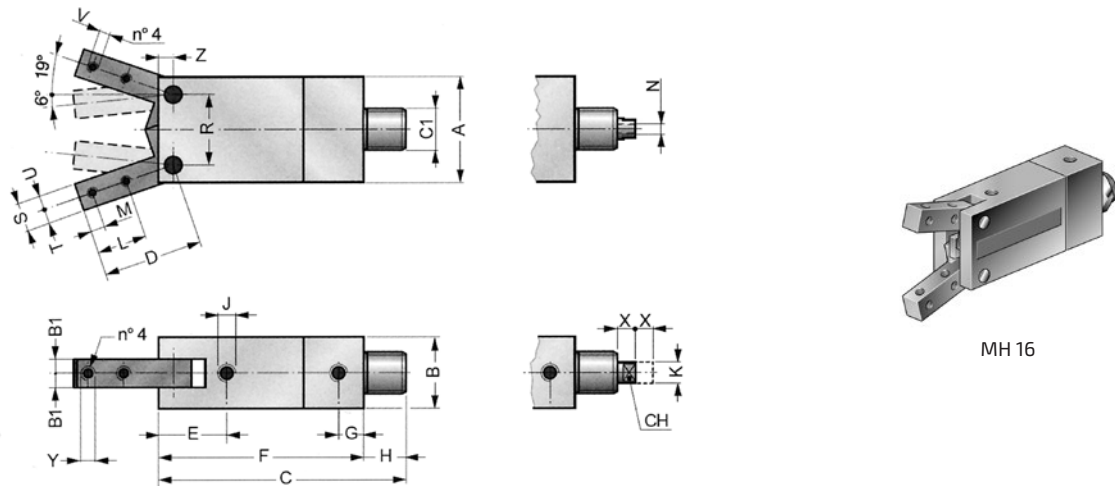
→ Osprzęt do siłowników serii ANM, DNM, ACM, DVM i DRM



CHWYTAKI PNEUMATYCZNE

Chwytaki kątowe bez magnesu MH 16

Chwytaki MH 16



Sily / momenty

	Sila przy 6 bar [kg]	
	Otwieranie	Zamykanie
MH 016 DE	6,5	5,5
MH 016 SE NC	5,2	
MH 016 SE NA		4
Waga: 125 g.		

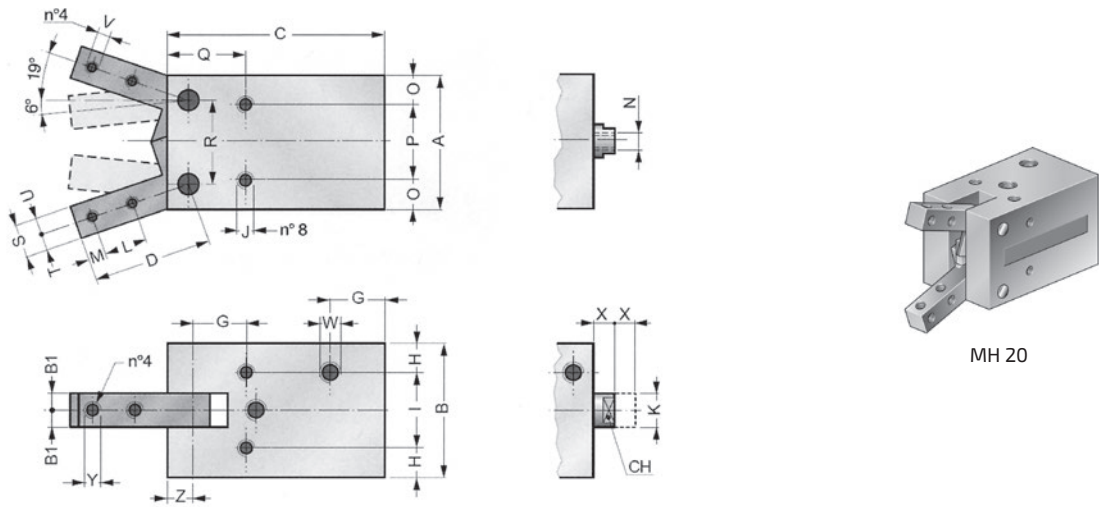
Nr katalogowy	A	B	B1	C	ØC1	CH	D	E	F	G	H	ØJ	ØK	L	M	ØN	R	S	T	U	ØV	X	ØY	Z
MH.016.DE.0	30	20	3,95	68,7	M12x1,25	5	28	21,2	56,7	7	12	M5x0,8	6	14	4	M3x0,5 (8mm)	20	8	4,5	3,5	M3x0,5	5	M4x0,7	6,2
MH.016.DE.1	30	20	3,95	68,7	M12x1,25	5	28	21,2	56,7	7	12	M5x0,8	6	14	4	M3x0,5 (8mm)	20	8	4,5	3,5	M3x0,5	5	M4x0,7	6,2
MH.016.SE.NA	30	20	3,95	68,7	M12x1,25	5	28	21,2	56,7	7	12	M5x0,8	6	14	4	M3x0,5 (8mm)	20	8	4,5	3,5	M3x0,5	5	M4x0,7	6,2
MH.016.SE.NC	30	20	3,95	68,7	M12x1,25	5	28	21,2	56,7	7	12	M5x0,8	6	14	4	M3x0,5 (8mm)	20	8	4,5	3,5	M3x0,5	5	M4x0,7	6,2

	MH	#	#	Wykonanie
Średnica tłoka	16	016	SE NC	jednostronnego działania, normalnie zamknięty
			SE NA	jednostronnego działania, normalnie otwarty
			DE 1	dwustronnego działania, zasilanie przez tłoczysko
			DE 0	dwustronnego działania, wersja standard



Chwytki kątowe bez magnesu MH 20

Chwytki MH 20



MH 20

Sily / momenty

	Sila przy 6 bar [kg]	
	Otwieranie	Zamykanie
MH 020 DE	12	10
MH 020 SE NC	8,5	
MH 020 SE NA		7,5
Waga: 175 g.		

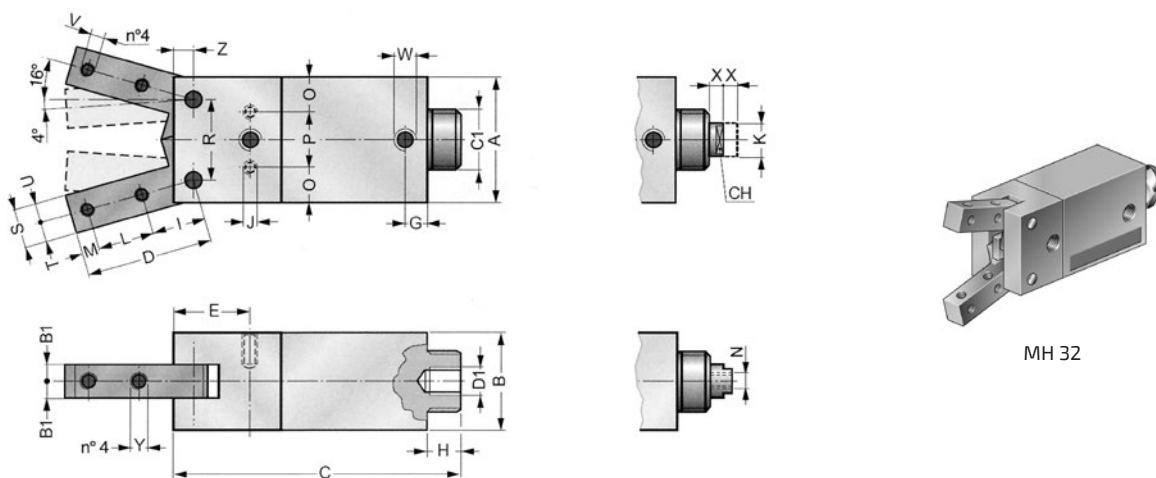
Nr katalogowy	A	B	B1	C	CH	D	G	H	I	ØJ	ØK	L	M	ØN	O	P	Q
MH.020.DE.0	32	32	3,95	53,5	6	28	13,5	7	18	M4x0,7	8	10	4	M4x0,7 (8mm)	7	18	19,7
MH.020.DE.1	32	32	3,95	53,5	6	28	13,5	7	18	M4x0,7	8	10	4	M4x0,7 (8mm)	7	18	19,7
MH.020.SE.NA	32	32	3,95	53,5	6	28	13,5	7	18	M4x0,7	8	10	4	M4x0,7 (8mm)	7	18	19,7
MH.020.SE.NC	32	32	3,95	53,5	6	28	13,5	7	18	M4x0,7	8	10	4	M4x0,7 (8mm)	7	18	19,7
MH.20.SE.NA	32	32	3,95	53,5	6	28	13,5	7	18	M4x0,7	8	10	4	M4x0,7 (8mm)	7	18	19,7

R	S	T	U	ØV	W	X	ØY	Z
20	8	4,5	3,5	M3x0,5	M5x0,8	5	M4x0,7	6,2
20	8	4,5	3,5	M3x0,5	M5x0,8	5	M4x0,7	6,2
20	8	4,5	3,5	M3x0,5	M5x0,8	5	M4x0,7	6,2
20	8	4,5	3,5	M3x0,5	M5x0,8	5	M4x0,7	6,2
20	8	4,5	3,5	M3x0,5	M5x0,8	5	M4x0,7	6,2

MH	#	#	Średnica tłoka
Wykonanie			
jednostronnego działania, normalnie zamknięty	SE NC	020	20
jednostronnego działania, normalnie otwarty	SE NA		
dwustronnego działania, zasilanie przez tłoczysko	DE 1		
dwustronnego działania, wersja standard	DE 0		

Chwytki kątowe bez magnesu MH 32

Chwytki MH 32



MH 32

Sity / momenty

	Otwieranie	Sity przy 6 bar [kg]	Zamykanie
MH 032 DE	24		22
MH 032 SE NC	19,5		
MH 032 SE NA			16,5
Waga: 490 g.			

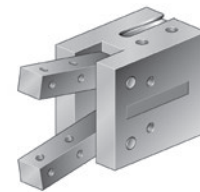
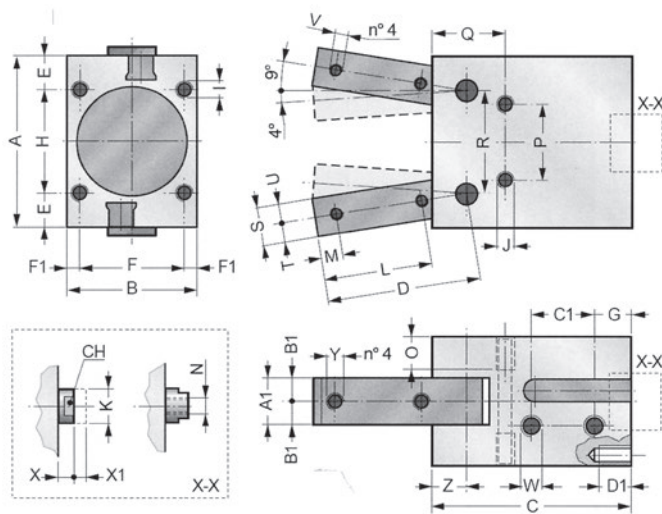
Nr katalogowy	A	B	B1	C	ØC1	CH	D	ØD1	E	G	H	I	ØJ	ØK	L	M	ØN	O	P
MH.032.DE.0	45	35	5,95	105,2	M22x1,5	10	45	M10x1,25	30,2	8	12	19	M5x0,8	12	20	6	M5x0,8 (10mm)	12,5	20
MH.032.DE.1	45	35	5,95	105,2	M22x1,5	10	45	M10x1,25	30,2	8	12	19	M5x0,8	12	20	6	M5x0,8 (10mm)	12,5	20
MH.032.SE.NA	45	35	5,95	105,2	M22x1,5	10	45	M10x1,25	30,2	8	12	19	M5x0,8	12	20	6	M5x0,8 (10mm)	12,5	20
MH.032.SE.NC	45	35	5,95	105,2	M22x1,5	10	45	M10x1,25	30,2	8	12	19	M5x0,8	12	20	6	M5x0,8 (10mm)	12,5	20

R	S	T	U	ØV	ØW	X	ØY	Z
28	14	8	6	M5x0,8	G1/8'	5	M6x1	10,2
28	14	8	6	M5x0,8	G1/8'	5	M6x1	10,2
28	14	8	6	M5x0,8	G1/8'	5	M6x1	10,2
28	14	8	6	M5x0,8	G1/8'	5	M6x1	10,2

MH	#	#	Średnica tłoka
Wykonanie			
jednostronnego działania, normalnie zamknięty	SE NC	032	32
jednostronnego działania, normalnie otwarty	SE NA		
dwustronnego działania, zasilanie przez tłoczysko	DE 1		
dwustronnego działania, wersja standard	DE 0		

Chwytki kątowe bez magnesu MH 50

Chwytki MH 50



MH 50

Sily / momenty

	Siła przy 6 bar [kg]	
	Otwieranie	Zamykanie
MH 050 DE	60	52
Waga: 1680 g.		

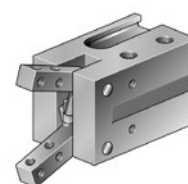
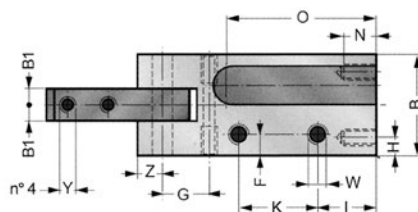
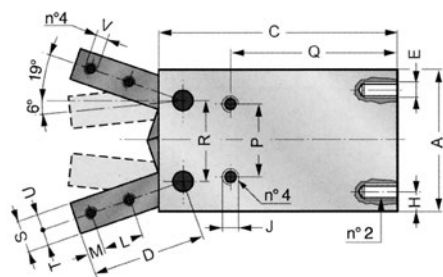
Nr katalogowy	A	A1	B	B1	C	C1	CH	D	D1	E	F	F1	G	H	ØI	ØJ	ØK	L
MH.050.DE.0	80	22	60	11	100	24	18	71	15	16	48	6	21	48	M8x1,25	M8x1,25	20	40
MH.050.DE.1	80	22	60	11	100	24	18	71	15	16	48	6	21	48	M8x1,25	M8x1,25	20	40

M	ØN	O	P	Q	R	S	T	U	ØV	ØW	X	X1	ØY	Z
10	M6x1	15	35	39	48	18	10	8	M6x1	G1/8'	5	6	M8x1,25	18
10	M6x1	15	35	39	48	18	10	8	M6x1	G1/8'	5	6	M8x1,25	18

Wykonanie	MH	#	#	Średnica tłoka
dwustronnego działania, zasilanie przez tłoczysko	DE 1	050		50
dwustronnego działania, wersja standard	DE 0			

Chwytki kątowe z magnesem MHM 20

Chwytki MHM 20



MHM 20

Sity / momenty

	Sity przy 6 bar [kg]	
	Otwieranie	Zamykanie
MHM 020 DE	12	10
MHM 020 SE NC	8,5	
MHM 020 SE NA		7,5
Waga: 175 g.		

Nr katalogowy	A	B	B1	C	D	E	F	G	H	I	ØJ	K	L	M	N	O	P	Q	R	S	T	U	ØV	W	ØY	Z
MHM.020.DE.0	35	25	3,95	59	28	M4x0,7	5,2	11,5	4	14,5	M4x0,7	19,5	10	4	8	37	18	41,3	20	8	4,5	3,5	M3x0,5	M5x0,8	M4x0,7	6,2
MHM.020.SE.NA	35	25	3,95	59	28	M4x0,7	5,2	11,5	4	14,5	M4x0,7	19,5	10	4	8	37	18	41,3	20	8	4,5	3,5	M3x0,5	M5x0,8	M4x0,7	6,2
MHM.020.SE.NC	35	25	3,95	59	28	M4x0,7	5,2	11,5	4	14,5	M4x0,7	19,5	10	4	8	37	18	41,3	20	8	4,5	3,5	M3x0,5	M5x0,8	M4x0,7	6,2

MHM

#

#

Wykonanie

jednostronnego działania, normalnie zamknięty

SE NC

020

Średnica tłoka

20

jednostronnego działania, normalnie otwarty

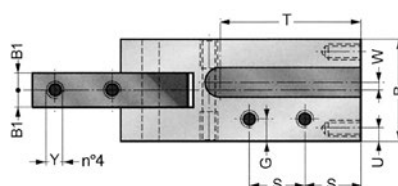
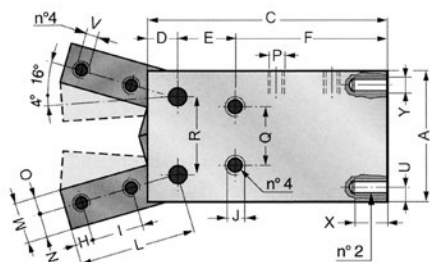
SE NA

dwustronnego działania, wersja standard

DE 0

Chwytki kątowe z magnesem MHM 32

Chwytki MHM 32



MHM 32

Sity / momenty

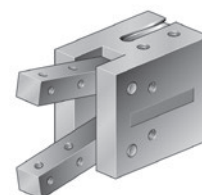
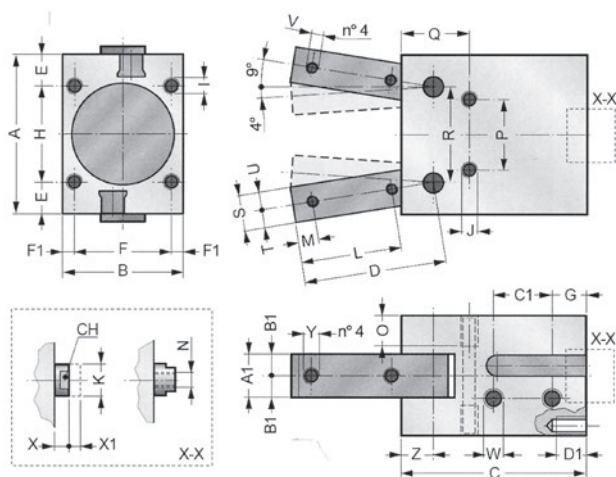
	Sity przy 6 bar [kg]	
	Otwieranie	Zamykanie
MHM 032 DE	24	22
MHM 032 SE NC	18,5	
MHM 032 SE NA		16,5
Waga: 490 g.		

Nr katalogowy	A	B	B1	C	D	E	F	G	H	I	ØJ	L	M	N	O	P	Q	R	S	T	U	ØV	W	X	ØY
MHM.032.DE.0	45	35	5,95	82	10,2	20	51,8	7	6	20	M6x1 (10mm)	45	14	8	6	M5x0,8	20	28	19	48	5	M5x0,8	2	11	M6x1
MHM.032.SE.NA	45	35	5,95	82	10,2	20	51,8	7	6	20	M6x1 (10mm)	45	14	8	6	M5x0,8	20	28	19	48	5	M5x0,8	2	11	M6x1
MHM.032.SE.NC	45	35	5,95	82	10,2	20	51,8	7	6	20	M6x1 (10mm)	45	14	8	6	M5x0,8	20	28	19	48	5	M5x0,8	2	11	M6x1

	MHM	#	#	Średnica tłoka
Wykonanie				
jednostronnego działania, normalnie zamknięty	SE NC		032	32
jednostronnego działania, normalnie otwarty	SE NA			
dwustronnego działania, wersja standard	DE 0			

Chwytki kątowe z magnesem MHM 50

Chwytki MHM 50



MHM 50

Sity / momenty

	Siła przy 6 bar [kg]	
	Otwieranie	Zamykanie
MHM 050 DE	60	52
MHM 050 SE NC	49	
MHM 050 SE NA		46
Waga: 1680 g.		

Nr katalogowy	A	A1	B	B1	C	C1	D	D1	E	F	F1	G	H	I	ØJ	L	M	N	O	P	Q	R	S	T	U	ØV	W	X	ØY
MHM.050.DE.0	80	22	60	11	100	24	71	15	16	48	6	21	48	61	M8x1,25	40	10	18	21	35	G1/8'	48	18	10	8	M6x1	4	17	M8x1,25
MHM.050.SE.NA	80	22	60	11	100	24	71	15	16	48	6	21	48	61	M8x1,25	40	10	18	21	35	G1/8'	48	18	10	8	M6x1	4	17	M8x1,25
MHM.050.SE.NC	80	22	60	11	100	24	71	15	16	48	6	21	48	61	M8x1,25	40	10	18	21	35	G1/8'	48	18	10	8	M6x1	4	17	M8x1,25

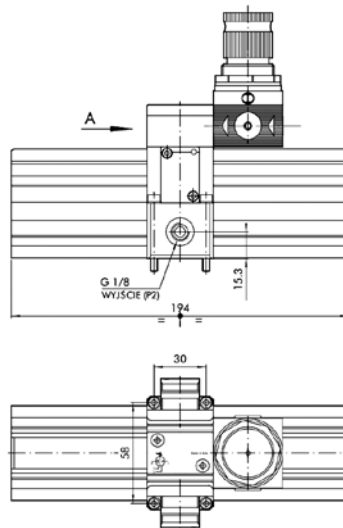
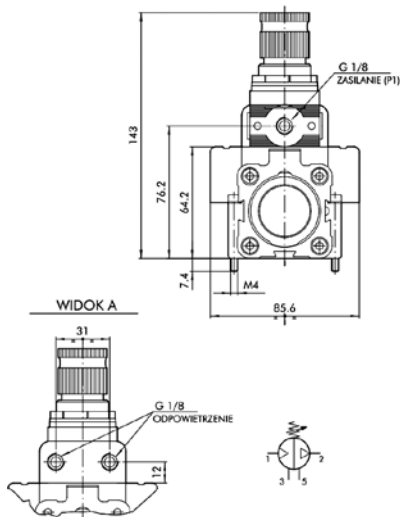
	MHM	#	#	Średnica tłoka
Wykonanie				
jednostronnego działania, normalnie zamknięty	SE NC		050	50
jednostronnego działania, normalnie otwarty	SE NA			
dwustronnego działania, wersja standard	DE 0			

PNEUMATYCZNE WZMACNIACZE CIŚNIENIA

Pneumatyczne wzmacniacze ciśnienia z reduktorem

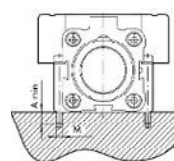
Instalacja:	w dowolnej pozycji
Materiał obudowy:	anodowane aluminium
Uszczelnienia:	NBR
Ciśnienie wejściowe:	2 - 10 bar
Ciśnienie wyjściowe:	max. 16 bar
Medium robocze:	przefiltrowane sprężone powietrze
Montaż:	panelowy lub ścienny
Zakres temperatur [°C]:	od -10°C do +50°C (Średnica tłoka 40 mm) od -10°C do +60°C (Średnica tłoka 63 mm)

Pneumatyczny wzmacniacz ciśnienia z reduktorem



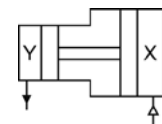
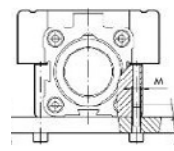
Montaż ścienny przy użyciu śrub M4x40

Średnica	A	M
40	8	M4
63	12	M6



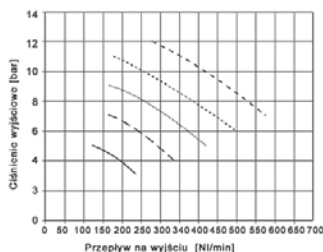
Montaż panelowy przy użyciu śrub

Średnica	A	M
40	8	M5
63	10	M8



B-922

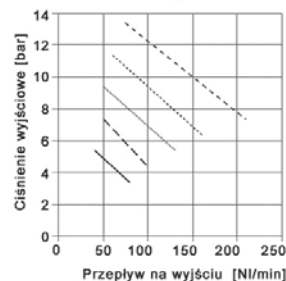
Średnica 63 - wersja z reduktorem



Ciśnienie wejściowe

- p1= 7 bar
- · - · p1= 6 bar
- p1= 5 bar
- — — p1= 4 bar
- — — p1= 3 bar

Średnica 40 - wersja z reduktorem



Ciśnienie wejściowe

- p1= 7 bar
- · - · p1= 6 bar
- p1= 5 bar
- — — p1= 4 bar
- — — p1= 3 bar

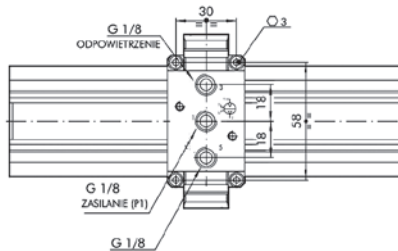
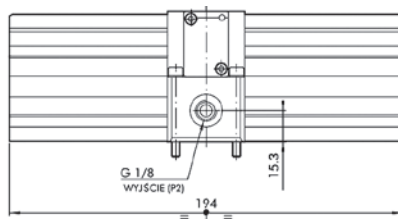
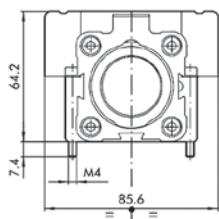
Nr katalogowy	Średnica [mm]	Gwint	P2:P1
B-922	40	G1/8	1:1 do 1,6:1
B-924	63	G3/8	1:1 do 1,6:1



Pneumatyczne wzmacniacze ciśnienia bez reduktora

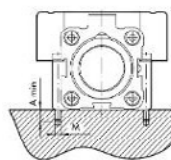
Instalacja:	w dowolnej pozycji
Materiał obudowy:	anodowane aluminium
Uszczelnienia:	NBR
Ciśnienie wejściowe:	2 - 10 bar
Ciśnienie wyjściowe:	max. 20 bar
Medium robocze:	przefiltrowane sprężone powietrze
Montaż:	panelowy lub ścienny
Zakres temperatur [°C]:	od -10°C do +50°C (Średnica tłoka 40 mm) od -10°C do +60°C (Średnica tłoka 63 mm)

Pneumatyczny wzmacniacz ciśnienia bez reduktora



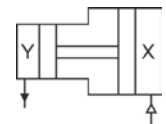
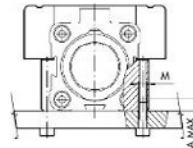
Montaż ścienny przy użyciu śrub M4x40

Średnica	A	M
40	8	M4
63	12	M6



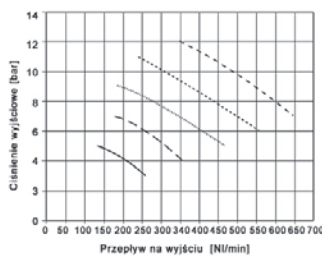
Montaż panelowy przy użyciu śrub

Średnica	A	M
40	8	M5
63	10	M8



B-923

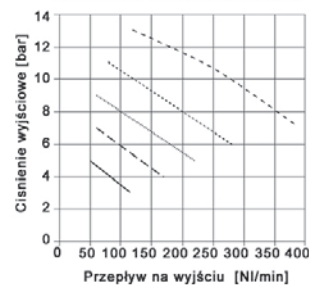
Średnica 63 - wersja bez reduktora



Ciśnienie wejściowe

- p1= 7 bar
- p1= 6 bar
- p1= 5 bar
- p1= 4 bar
- p1= 3 bar

Średnica 40 - wersja bez reduktora



Ciśnienie wejściowe

- p1= 7 bar
- p1= 6 bar
- p1= 5 bar
- p1= 4 bar
- p1= 3 bar

Nr katalogowy	Średnica [mm]	Gwint	P2:P1
B-921	40	1/8	1:1 do 2:1
B-923	63	3/8	1:1 do 2:1