


# ZAWORY KULOWE

<p>str. 636</p>  <p>zawory kulowe serii „GHILUX” odcinające</p>	<p>str. 638</p>  <p>zawory kulowe z odpowietrzeniem serii „GHILUX” 6600</p>	<p>str. 639</p>  <p>zawory kulowe trójdrożne serii „GHILUX”</p>	<p>str. 640</p>  <p>akcesoria do serii „GHILUX”</p>	<p>str. 641</p>  <p>zawory kulowe mosiężne serii ECONO</p>	<p>str. 642</p>  <p>zawory kulowe do 40 bar ASTER</p>	<p>str. 643</p>  <p>zawory kulowe 40 bar z rączką w różnych kolorach</p>
<p>str. 645</p>  <p>zawory kulowe do 63 bar GALAXY</p>	<p>str. 646</p>  <p>zawory kulowe do 80 bar KOSMOS</p>	<p>str. 647</p>  <p>zawory kulowe 100 bar TOTAL</p>	<p>str. 649</p>  <p>zawory kulowe do 210 bar HIPRESS</p>	<p>str. 649</p>  <p>zawory kulowe kotłowe OLYMPIC</p>	<p>str. 650</p>  <p>zawory kulowe kotłowe ROLLY</p>	<p>str. 650</p>  <p>zawory kulowe kotłowe MOON OT</p>
<p>str. 651</p>  <p>zawory kulowe LYBRA pod napęd</p>	<p>str. 651</p>  <p>zawory kulowe z blokadą GALAXY LOCK</p>	<p>str. 652</p>  <p>zawory kulowe z blokadą serii 320</p>	<p>str. 652</p>  <p>zawory kulowe z odpowietrzeniem AIRY</p>	<p>str. 653</p>  <p>zawory kulowe z odpowietrzeniem i blokadą AIRY LOCK</p>	<p>str. 653</p>  <p>zawory napędzające - opróżniające</p>	<p>str. 654</p>  <p>zawory kulowe trójdrożne do 10 bar DELTA</p>
<p>str. 655</p>  <p>zawory kulowe trójdrożne do 40 bar TRIFLUX</p>	<p>str. 656</p>  <p>zawory kulowe mini ze stali nierdzewnej</p>	<p>str. 658</p>  <p>zawory kulowe nierdzewne serii ECONO</p>	<p>str. 658</p>  <p>zawory kulowe nierdzewne z odpowietrzeniem i blokadą</p>	<p>str. 659</p>  <p>zawory kulowe czerpalne nierdzewne</p>	<p>str. 659</p>  <p>zawory kulowe nierdzewne 3-elementowe serii 390</p>	<p>str. 660</p>  <p>zawory kulowe nierdzewne do 100 bar ALBA</p>
<p>str. 660</p>  <p>zawory kulowe nierdzewne do 100 bar SUN WP</p>	<p>str. 661</p>  <p>zawory kulowe nierdzewne pod napęd VEGA</p>	<p>str. 661</p>  <p>zawory kulowe nierdzewne do wspawania serii 391</p>	<p>str. 662</p>  <p>zawory kulowe trójdrożne nierdzewne ECONO</p>	<p>str. 662</p>  <p>zawory kulowe nierdzewne 55 bar</p>	<p>str. 663</p>  <p>zawory ze stali węglowej do 210 bar o wszechstronnym zastosowaniu</p>	<p>str. 664</p>  <p>zawory nierdzewne do 210 bar o wszechstronnym zastosowaniu</p>
<p>str. 665</p>  <p>zawory kulowe 3-elem. ze stali węglowej do 140 bar</p>	<p>str. 666</p>  <p>zawory kulowe 3-elem. nierdzewne do 140 bar</p>	<p>str. 667</p>  <p>zawory kotłowe ze stali węglowej - krótka zabudowa</p>	<p>str. 668</p>  <p>zawory kulowe kotłowe nierdzewne - krótka zabudowa</p>	<p>str. 671</p>  <p>zawory kotłowe 2-elem. ze stali węglowej - krótka zabudowa</p>	<p>str. 672</p>  <p>zawory kotłowe 2-elem. nierdzewne - krótka zabudowa</p>	<p>str. 675</p>  <p>zawory kotłowe 2-elem. ze stali węglowej - długa zabudowa</p>
<p>str. 677</p>  <p>zawory kotłowe 2-elem. nierdzewne - długa zabudowa</p>	<p>str. 680</p>  <p>zawory gwintowane trójdrożne ze stali nierdzewnej</p>	<p>str. 681</p>  <p>zawory kulowe kotłowe trójdrożne</p>	<p>str. 684</p>  <p>zawory kulowe wysokociśnieniowe serii Light</p>	<p>str. 684</p>  <p>zawory kulowe wysokociśnieniowe serii Heavy-duty</p>	<p>str. 685</p>  <p>zawory kulowe wysokociśnieniowe z gwintami wewnętrznymi</p>	<p>str. 686</p>  <p>zawory klapowe ECONO</p>
<p>str. 687</p>  <p>zawory klapowe ARTEMIS</p>	<p>str. 688</p>  <p>przepustnice sterowane pneumatycznie ROCK</p>	<p>str. 690</p>  <p>przepustnice sterowane pneumatycznie ARTEMIS</p>	<p>str. 691</p>  <p>zasady nożowe ręczne</p>	<p>str. 692</p>  <p>zasady nożowe sterowane pneumatycznie</p>	<p>str. 693</p>  <p>zawory zamykające proste</p>	<p>str. 693</p>  <p>zawory zamykające kątowe</p>

# ZAWORY KULOWE

<p>str. 694</p>  <p>zawory zamykające zasuwowe</p>	<p>str. 695</p>  <p>zawory zamykające grzybkowe</p>	<p>str. 695</p>  <p>zawory szybkiego zamknięcia</p>	<p>str. 696</p>  <p>zawory odcinające z odpowietrzeniem</p>	<p>str. 697</p>  <p>zawory iglicowe mosiężne</p>	<p>str. 697</p>  <p>zawory iglicowe nierdzewne</p>	<p>str. 698</p>  <p>napędy do zaworów klapowych i kulowych</p>
<p>str. 701</p>  <p>zawory mosiężne sterowane pneumatycznie do 25 bar LYBRA</p>	<p>str. 702</p>  <p>zawory mosiężne sterowane pneumatycznie do 100 bar TOTAL</p>	<p>str. 703</p>  <p>zawory kulowe sterowane pneumatycznie Riegler - mosiądz niklowany</p>	<p>str. 704</p>  <p>zawory kulowe trójdrożne sterowane pneumatycznie - mosiądz niklowany</p>	<p>str. 705</p>  <p>zawory 3 elementowe nierdzewne sterowane pneumatycznie do 63 bar</p>	<p>str. 706</p>  <p>zawory kulowe sterowane pneumatycznie Riegler - stal nierdzewna</p>	<p>str. 707</p>  <p>zawory kulowe trójdrożne sterowane pneumatycznie - stal nierdzewna</p>
<p>str. 708</p>  <p>zawory kotłownicze nierdzewne sterowane pneumatycznie</p>	<p>str. 709</p>  <p>zawory kotłownicze ze stali węglowej sterowane pneumatycznie MOON</p>	<p>str. 710</p>  <p>zawory kotłownicze nierdzewne sterowane pneumatycznie MOON</p>	<p>str. 711</p>  <p>zawory kątowe sterowane pneumatycznie</p>	<p>str. 713</p>  <p>wyłączniki krańcowe</p>	<p>str. 714</p>  <p>zawory przesuwne mosiężne sterowane pneumatycznie</p>	<p>str. 715</p>  <p>zawory przesuwne nierdzewne sterowane pneumatycznie</p>
<p>str. 717</p>  <p>zawory kulowe kotłownicze sterowane elektrycznie</p>	<p>str. 718</p>  <p>zawory kulowe mosiężne gwintowane sterowane elektrycznie</p>	<p>str. 719</p>  <p>zawory zwrotne mosiężne</p>	<p>str. 721</p>  <p>zawory zwrotne nierdzewne</p>	<p>str. 724</p>  <p>filtry siatkowe</p>	<p>str. 726</p>  <p>kompensatory mieszkowe</p>	

## Notatki

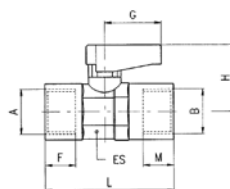
# MINI ZAWORY KULOWE SERII GHILUX - MOSIĄDZ NIKLOWANY

## Zawory kulowe serii „GHILUX” odcinające

Materiał korpusu:	mosiądz niklowany
Materiał kuli:	mosiądz niklowany
Materiał ręczki:	tworzywo sztuczne (PA66)
Uszczelnienie kuli:	teflon (PTFE)
Uszczelnienia:	NBR (na życzenie Viton)
Ciśnienie robocze [bar]:	od -0,99 do 20
Temperatura pracy [°C]:	od -20 do +80
Medium:	sprężone powietrze, woda, olej, próżnia

### 6300 - Mini zawór kulowy, gwint stożkowy wewnętrzny / wewnętrzny, mosiądz niklowany

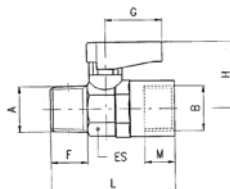
Nr katalogowy	A	B	DN	ES	F	M	L	G	H	Opakowanie [szt.]
6300 1/8-1/8	1/8	1/8	5.5	14-15	7.4	7.4	36	19	21	25
6300 1/4-1/4	1/4	1/4	5.5	14-15	11	11	43	19	21	25
6300 3/8-3/8	3/8	3/8	8	18-19	11.4	11.4	47	19	22	10
6300 1/2-1/2	1/2	1/2	10	22-23	15	15	59	26	30.5	10
6300 3/4-3/4	3/4	3/4	14	28-30	16.3	16.3	67	50	33	5



6300 - 1/4 - 1/4

### 6310 - Mini zawór kulowy, gwint stożkowy zewnętrzny / wewnętrzny, mosiądz niklowany

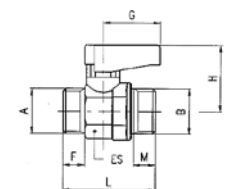
Nr katalogowy	A	B	DN	ES	F	M	L	G	H	Opakowanie [szt.]
6310 1/8-1/8	1/8	1/8	5.5	14-15	7.4	7.4	36	19	21	25
6310 1/4-1/8	1/4	1/8	5.5	14-15	11	7.4	40.5	19	21	25
6310 1/4-1/4	1/4	1/4	5.5	14-15	11	11	43	19	21	25
6310 3/8-3/8	3/8	3/8	8	18-19	11.4	11.4	46	19	22	10
6310 1/2-1/2	1/2	1/2	10	22-23	15	15	57	26	30.5	10
6310 3/4-3/4	3/4	3/4	14	28-30	16.3	16.3	63	50	33	5



6310 - 1/4 - 1/4

### 6420 - Mini zawór kulowy, gwint równoległy zewnętrzny / zewnętrzny, mosiądz niklowany

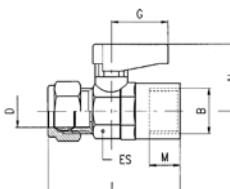
Nr katalogowy	A	B	DN	ES	F	M	L	G	H	Opakowanie [szt.]
6420 1/8-1/8	1/8	1/8	5.5	14-15	7	7	32	19	21	25
6420 1/8-1/4	1/8	1/4	5.5	14-15	7	8	32	19	21	25
6420 1/4-1/4	1/4	1/4	5.5	14-15	8	8	33	19	21	25
6420 3/8-1/4	3/8	1/4	5.5	14-15	9	8	33	19	21	25
6420 3/8-3/8	3/8	3/8	8	18-19	9	9	37	19	22	10
6420 1/2-3/8	1/2	3/8	8	18-19	10	9	37	19	22	10
6420 1/2-1/2	1/2	1/2	10	22-23	10	10	42	26	30.5	10
6420 3/4-1/2	3/4	1/2	10	22-23	12	10	42	50	30.5	10
6420 3/4-3/4	3/4	3/4	14	28-30	12	12	49	50	33	10



6420 - 1/4 - 1/4

### 6340 - Mini zawór kulowy, gwint stożkowy wewnętrzny / przyłącze do rurek CU, mosiądz niklowany

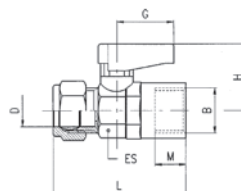
Nr katalogowy	B	DN	ES	M	L	G	H	D	Opakowanie [szt.]
6340 6-1/8	1/8	5.5	14-15	7.4	41.5	19	21	6	25
6340 8-1/8	1/8	5.5	14-15	7.4	43	19	21	8	25
6340 8-1/4	1/4	5.5	14-15	11	46	19	21	8	25
6340 10-3/8	3/8	8	18-19	11.4	50.5	19	22	10	10
6340 12-3/8	3/8	8	18-19	11.4	51.5	19	22	12	10
6340 14-1/2	1/2	10	22-23	15	61.5	26	30.5	14	10
6340 15-1/2	1/2	10	22-23	15	61.5	26	30.5	15	10
6340 16-3/4	3/4	14	28-30	16.3	68	50	33	16	5



6340 - 8 - 1/4

## 6340 - Mini zawór kulowy, gwint stożkowy wewnętrzny / przyłącze do rurek CU, mosiądz niklowany

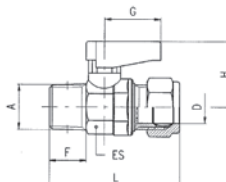
Nr katalogowy	B	DN	ES	M	L	G	H	D	Opakowanie [szt.]
6340 18-3/4	3/4	14	28-30	16.3	68	50	33	18	5



6340 - 8 - 1/4

## 6350 - Mini zawór kulowy, gwint stożkowy zewnętrzny / przyłącze do rurek CU, mosiądz niklowany

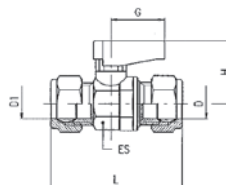
Nr katalogowy	A	DN	ES	F	L	G	H	D	Opakowanie [szt.]
6350 1/8-6	1/8	5.5	14-15	7.4	40.5	19	21	6	25
6350 1/8-8	1/8	5.5	14-15	7.4	41.5	19	21	8	25
6350 1/4-6	1/4	5.5	14-15	11	46	19	21	6	25
6350 1/4-8	1/4	5.5	14-15	11	45	19	21	8	25
6350 3/8-10	3/8	8	18-19	11.4	50.5	19	22	10	10
6350 3/8-12	3/8	8	18-19	11.4	51.5	19	22	12	10
6350 1/2-14	1/2	10	22-23	15	59.5	26	30.5	14	10
6350 1/2-15	1/2	10	22-23	15	59.5	26	30.5	15	10
6350 3/4-16	3/4	14	28-30	16.3	67	50	33	16	5
6350 3/4-18	3/4	14	28-30	16.3	67	50	33	18	5



6350 - 1/4 - 8

## 6450 - Mini zawór kulowy, przyłącze do rurek CU / przyłącze do rurek CU, mosiądz niklowany

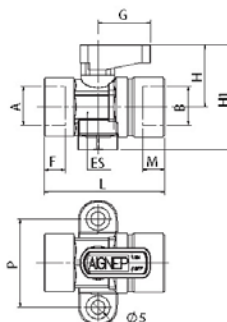
Nr katalogowy	DN	ES	L	G	H	D	Opakowanie [szt.]
6450 6-6	5.5	14-15	46	19	21	6	25
6450 6-8	5.5	14-15	48	19	21	8	25
6450 8-8	5.5	14-15	48	19	21	8	25
6450 10-8	5.5	14-15	51	19	21	8	25
6450 10-10	8	18-19	55	19	22	10	10
6450 10-12	8	18-19	56	19	22	12	10
6450 12-12	8	18-19	57	19	22	12	10
6450 14-10	8	18-19	59.5	19	22	10	10
6450 14-12	8	18-19	60.5	19	22	12	10
6450 14-14	10	18-19	63	26	30.5	14	10
6450 15-10	8	18-19	59.5	19	22	10	10
6450 15-12	8	18-19	60.5	19	22	12	10
6450 15-14	10	22-23	63	26	30.5	14	10
6450 15-15	10	22-23	63	26	30.5	15	10
6450 16-14	10	22-23	68	26	30.5	14	10
6450 16-15	10	22-23	68	26	30.5	15	10
6450 18-14	10	22-23	68	26	30.5	14	10
6450 18-15	10	22-23	68	26	30.5	15	10
6450 18-16	14	28-30	71	50	33	16	5
6450 18-18	14	28-30	71	50	33	18	5



6450 - 8 - 8

## 6490 - Mini zawór kulowy, gwint równoległy wewnętrzny / wewnętrzny, mosiądz niklowany, z uchwytem ściennym

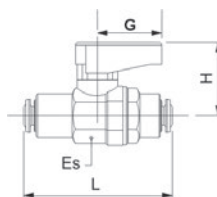
Nr katalogowy	A	B	DN	ES	F	M	L	G	H	H1	P	Opakowanie [szt.]
6490 1/4-1/4	G 1/4	G 1/4	5.5	14-15	8	8	43,5	19	21	31,5	30	10
6490 3/8-3/8	G 3/8	G 3/8	8	18-19	9	9	48,5	19	21	38	32	10



6490 1/4-1/4

## 6560 - Mini zawór kulowy, przyłącze wtykowe do węża / przyłącze wtykowe do węża, mosiądz niklowany

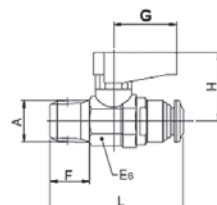
Nr katalogowy	Wąż [mm]	DN	ES	L	G	H	Opakowanie [szt.]
6560 4	4/4	3	14-15	44	19	21	10
6560 6	6/6	5	14-15	48	19	21	10
6560 8	8/8	5.5	14-15	48	19	21	10
6560 10	10/10	8	18-19	58,5	19	22	10
6560 12	12/12	10	22-23	66	26	30,5	10



6560 - 6/6

## 6570 - Mini zawór kulowy, gwint stożkowy zewnętrzny / przyłącze wtykowe do węża, mosiądz niklowany

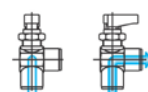
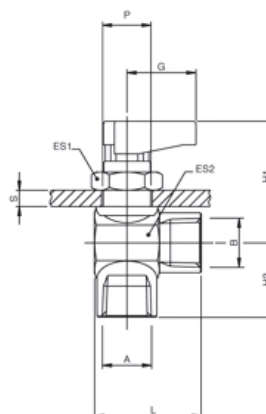
Nr katalogowy	A	Wąż [mm]	ES	F	L	G	H	Opakowanie [szt.]
6570 4-1/8	1/8	4	14-15	8.5	35	19	21	10
6570 6-1/8	1/8	6	14-15	8.5	40	19	21	10
6570 8-1/8	1/8	8	14-15	8.5	41.5	19	21	10
6570 6-1/4	1/4	6	14-15	12.5	38.5	19	21	10
6570 8-1/4	1/4	8	14-15	12.5	45.5	19	21	10



6570 - 1/4 - 6

## 6720 - Mini zawór kulowy kątowy, gwint stożkowy wewnętrzny / wewnętrzny, mosiądz niklowany

Nr katalogowy	A	B	DN	ES1	ES2	L	G	H1	H2	S MAX	P	Opakowanie [szt.]
6720 1/8-1/8	G 1/8	G 1/8	5	17	17	28,5	19	33,5	15,5	4,5	14,5	25
6720 1/4-1/4	G 1/4	G 1/4	5	17	17	28,5	19	33,5	17,5	4,5	14,5	25
6720 3/8-3/8	G 3/8	G 3/8	7	17	21	31	19	35	19,5	4,5	14,5	10



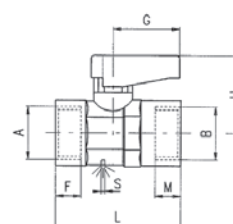
6720 1/4-1/4

## Zawory kulowe z odpowietrzeniem serii „GHILUX” 6600

Materiał korpusu:	mosiądz niklowany
Materiał kuli:	mosiądz niklowany
Materiał ręczki:	tworzywo sztuczne (PA66)
Uszczelnienie kuli:	teflon (PTFE)
Uszczelnienia:	NBR (na życzenie Viton)
Ciśnienie robocze [bar]:	max. 20
Temperatura pracy [°C]:	od -20 do +80
Medium:	sprężone powietrze

## 6600 - Mini zawór kulowy z odpowietrzeniem, gwint stożkowy wewnętrzny / wewnętrzny, mosiądz niklowany

Nr katalogowy	A	B	DN	ES	F	M	L	G	H	Opakowanie [szt.]
6600 1/8-1/8	1/8	1/8	5.5	14-15	7	7	35	19	21	10
6600 1/4-1/4	1/4	1/4	5.5	14-15	8	8	37	19	21	10
6600 3/8-3/8	3/8	3/8	8	18-19	9	9	42	19	22	10



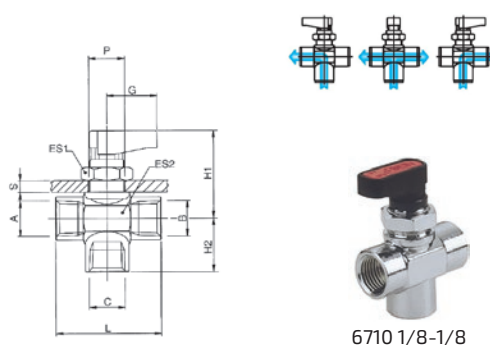
6600 - 1/4 - 1/4

# Zawory kulowe trójdrożne serii „GHILUX

Materiał korpusu:	mosiądz niklowany
Materiał kuli:	mosiądz niklowany
Materiał rączki:	tworzywo sztuczne (PA66)
Uszczelnienie kuli:	teflon (PTFE)
Uszczelnienia:	NBR (na życzenie Viton)
Ciśnienie robocze [bar]:	od -0,99 do 20
Temperatura pracy [°C]:	od -20 do +80
Medium:	sprężone powietrze, woda, olej, próżnia

6710 - Mini zawór kulowy trójdrożny, kula typu T, gwint stożkowy wewnętrzny / wewnętrzny / wewnętrzny, mosiądz niklowany

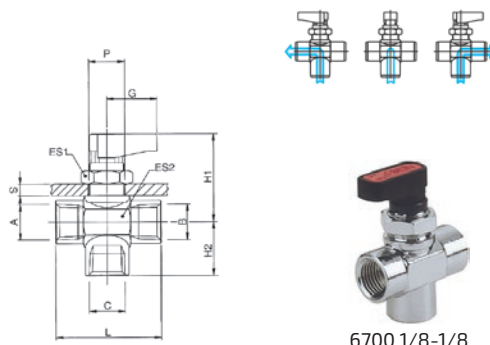
Nr katalogowy	A	B	C	DN	ES1	ES2	L	G	H1	H2	S MAX	P	Opa- kowanie [szt.]
6710 1/8-1/8	1/8	1/8	1/8	5	17	17	35	19	33,5	15,5	4,5	14,5	25
6710 1/4-1/4	1/4	1/4	1/4	5	17	17	37	19	33,5	17,5	4,5	14,5	25
6710 3/8-3/8	3/8	3/8	3/8	7	17	21	31	19	35	19,5	4,5	14,5	10



6710 1/8-1/8

6700 - Mini zawór kulowy trójdrożny, kula typu L, gwint stożkowy wewnętrzny / wewnętrzny / wewnętrzny, mosiądz niklowany

Nr katalogowy	A	B	C	DN	ES1	ES2	L	G	H1	H2	S MAX	P	Opa- kowanie [szt.]
6700 1/8-1/8	1/8	1/8	1/8	5	17	17	35	19	33,5	15,5	4,5	14,5	25
6700 1/4-1/4	1/4	1/4	1/4	5	17	17	37	19	33,5	17,5	4,5	14,5	25
6700 3/8-3/8	3/8	3/8	3/8	7	17	17	42	19	35	19,5	4,5	14,5	10



6700 1/8-1/8

str. 835



Taśma teflonowa

str. 776



Przewody kalibrowane PE, PU, PA

str. 372



Złączki wtykowe

str. 835

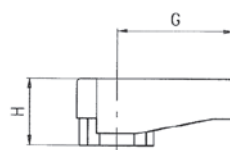


Kleje do gwintów

# Akcesoria do serii „GHILUX”

## 6900 - Rączka do mini zaworu kulowego, krótka

Nr katalogowy	Rozmiar	G	H	Opakowanie [szt.]
6900A CORTA	G1/8-G1/4-G3/8	19	11	25
6900B CORTA	G1/2-G3/4	26	15	25



6900 A

## 6910 - Rączka do mini zaworu kulowego, długa

Nr katalogowy	Rozmiar	G	H	Opakowanie [szt.]
6910A LUNGA	G1/8-G1/4-G3/8	35	11	25
6910B LUNGA	G1/2-G3/4	50	15	25



6910 A

## 6920 - Kolorowe nakładki dźwigni zaworu kulowego

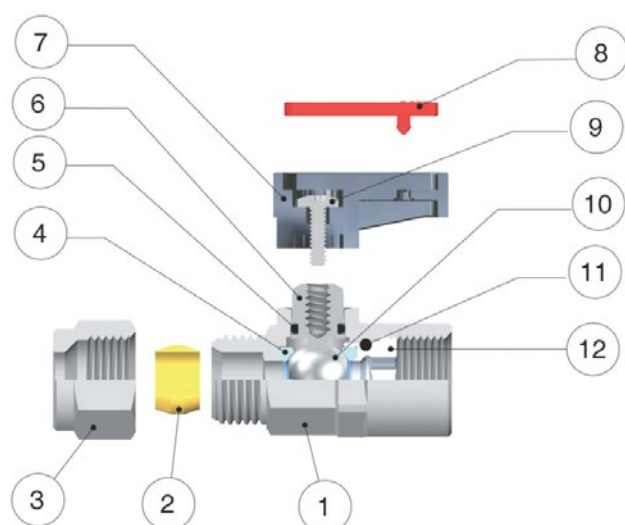
Nr katalogowy	Rozmiar	Kolor	Opakowanie [szt.]
6920A ROSSA	G1/8-G1/4-G3/8	czerwony	100
6920B ROSSA	G1/2-G3/4	czerwony	100
6920A GIALLA	G1/8-G1/4-G3/8	żółty	100
6920B GIALLA	G1/2-G3/4	żółty	100
6920A BIANCA	G1/8-G1/4-G3/8	biały	100
6920B BIANCO	G1/2-G3/4	biały	100
6920A BLU	G1/8-G1/4-G3/8	niebieski	100
6920B BLU	G1/2-G3/4	niebieski	100
6920A VERDE	G1/8-G1/4-G3/8	zielony	100
6920B VERDE	G1/2-G3/4	zielony	100



6920B GIALLA



6920A BLU , 6920A BIANCA ,  
6920A VERDE , 6920A ROSSA



- 1 Chrome Nickel-plated Brass Body
- 2 Brass Olive (If Requested PTFE)
- 3 Chrome Nickel-plated Brass Nut
- 4 PTFE Seats
- 5 NBR 70 Seal O-RING (FKM if required)
- 6 Chrome Nickel-plated Brass Spindle
- 7 PA66 Glass reinforced Handle
- 8 Acetalic resin Plate
- 9 Steel Screw
- 10 Chrome Nickel-plated Brass Ball
- 11 NBR 70 Seal O-RING (FKM if required)
- 12 Brass Fitting

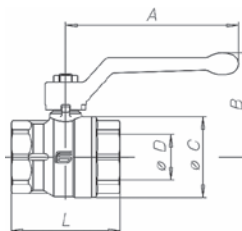
# ZAWORY KULOWE MOSIĘŻNE

## Zawory kulowe mosiężne serii ECONO

Materiał korpusu:	mosiądz niklowany
Materiał kuli:	mosiądz niklowany
Materiał ręczki:	stop aluminium
Uszczelnienie kuli:	teflon
Uszczelnienia:	HNBR / EPDM / PTFE
Ciśnienie robocze [bar]:	max. 25
Temperatura pracy [°C]:	od -15 do +90
Medium:	sprężone powietrze, woda, ciecze nieagresywne

### Zawory kulowe mosiężne serii ECONO z gwintem wew. / wew. 334.xx-EF

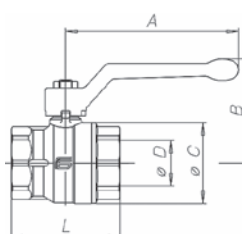
Nr katalogowy	Średnica [mm]	Gwint	A	B	C	L
334.02-EF	8	G 1/4	85	42	22	39
334.03-EF	10	G 3/8	85	42	23	43
334.04-EF	15	G 1/2	85	45,5	29	47
334.05-EF	20	G 3/4	85	49	37	55
334.06-EF	25	G 1	105	58	45	66
334.07-EF	32	G 1 1/4	105	63	56,5	78
334.08-EF	40	G 1 1/2	130	75,5	64	91
334.09-EF	50	G 2	130	84	84,5	108



334.02-EF

### Zawory kulowe mosiężne serii ECONO z gwintem wew. / zew. 335.xx-EF

Nr katalogowy	Średnica [mm]	Gwint	A	B	C	L
335.02-EF	8	G 1/4	85	42	22	44
335.03-EF	10	G 3/8	85	42	23	51
335.04-EF	15	G 1/2	85	45,5	29	47,5
335.05-EF	20	G 3/4	85	49	37	55
335.06-EF	25	G 1	105	58	45	66
335.07-EF	32	G 1 1/4	105	63	56,5	78,5
335.08-EF	40	G 1 1/2	130	75,5	64	92
335.09-EF	50	G 2	130	84	84,5	108



335.02-EF

str. 658



Zawory kulowe nierdzewne serii ECONO

str. 989



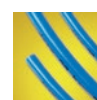
Instalacje pneumatyczne system Infinity

str. 415



Złącza gwintowane na wąż

str. 771



Węże pneumatyczne, węże przemysłowe

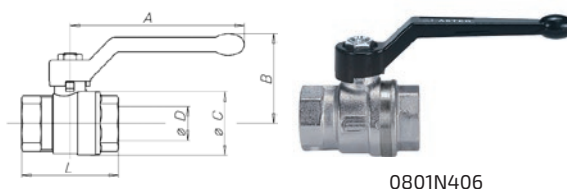


# Zawory kulowe do 40 bar ASTER

Materiał korpusu:	mosiądz niklowany (Pb ≤ 2,2 % DIN 50930T6)
Materiał kuli:	mosiądz niklowany (Pb ≤ 2,2 % DIN 50930T6)
Materiał ręczki:	stop aluminium
Uszczelnienie kuli:	teflon
Uszczelnienia:	NBR/EPDM
Ciśnienie robocze [bar]:	max. 40
Temperatura pracy [°C]:	od -15 do +90
Zastosowanie:	instalacje pneumatyczne, systemy ogrzewania, wodociągi, rolnictwo, gazy neutralne

## Zawór kulowy serii ASTER - gwint wewnętrzny/wewnętrzny

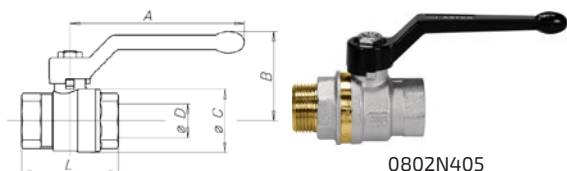
Nr katalogowy	DN	Gwint	D	A	B	C	L	Kv [L/min]
0801N402	8	1/4"	10	85	42	22	39	6
0801N403	10	3/8"	10	85	42	23	43	8
0801N404	15	1/2"	15	85	46	31	50	15
0801N405	20	3/4"	20	105	53	39	58	28
0801N406	25	1"	25	105	57	48	69	39
0801N407	32	1 1/4"	32	130	70	57	81	84
0801N408	40	1 1/2"	40	130	76	72	93	156
0801N409	50	2"	50	165	92	87	110	243
0801N410	65	2 1/2"	65	260	116	110	133	476
0801N411	80	3"	80	260	127	134	156	770
0801N412	100	4"	100	260	142	166	193	1200



0801N406

## Zawór kulowy serii ASTER - gwint wewnętrzny/zewnętrzny

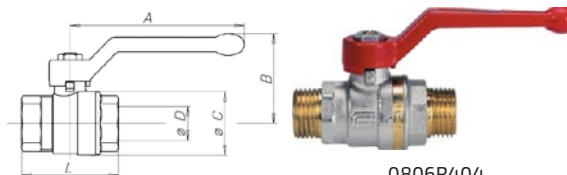
Nr katalogowy	DN	Gwint	D	A	B	C	L	Kv [L/min]
0802N403	10	3/8"	10	85	42	23	51	8
0802N404	15	1/2"	15	85	46	31	60	15
0802N405	20	3/4"	20	105	53	39	70	28
0802N406	25	1"	25	105	57	48	79	39
0802N407	32	1 1/4"	32	130	70	57	91	84
0802N408	40	1 1/2"	40	130	76	72	104	156
0802N409	50	2"	50	165	92	87	122	243



0802N405

## Zawór kulowy serii ASTER - gwint zewnętrzny/zewnętrzny

Nr katalogowy	DN	Gwint	D	A	B	C	L	Kv [L/min]
0806R403	10	3/8"	10	85	42	23	55	8
0806R404	15	1/2"	15	85	46	31	66	15
0806R405	20	3/4"	20	105	53	39	75	28
0806R406	25	1"	25	105	57	48	86	39
0806R407	32	1 1/4"	32	130	70	57	98	84
0806R408	40	1 1/2"	40	130	76	72	111	156
0806R409	50	2"	50	165	92	87	129	243



0806R404

str. 989



Instalacje pneumatyczne system Infinity

str. 415



Złącza gwintowane na wąż

str. 789



Wężę pneumatyczne, wężę przemysłowe

str. 835



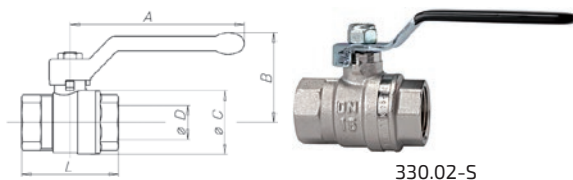
Taśma teflonowa

# Zawory kulowe 40 bar z rączką w różnych kolorach

Materiał korpusu:	mosiądz niklowany
Materiał kuli:	mosiądz niklowany
Materiał rączki:	stal, powłoka z tworzywa
Uszczelnienie kuli:	teflon (PTFE)
Uszczelnienia:	NBR
Temperatura pracy [°C]:	od -15 °C do +90
Medium:	powietrze, woda, nieagresywne gazy, systemy CO, rolnictwo
Przyłącze:	gwint G zgodnie z DIN EN ISO 228-1

## Zawór kulowy 40 bar, rączka kolor czarny, gwint wewnętrzny / wewnętrzny, mosiądz niklowany

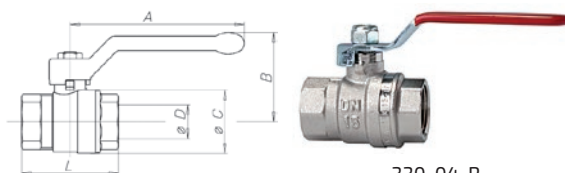
Nr katalogowy	Gwint	A	B	DN	L
330.02-S	G 1/4	85	42	8	39
330.03-S	G 3/8	85	42	10	43
330.04-S	G 1/2	85	46	15	50
330.05-S	G 3/4	105	53	20	58
330.06-S	G 1	105	57	25	69
330.07-S	G 1 1/4	130	70	32	81
330.08-S	G 1 1/2	130	76	40	93
330.09-S	G 2	165	92	50	110



330.02-S

## Zawór kulowy 40 bar, rączka kolor czerwony, gwint wewnętrzny / wewnętrzny, mosiądz niklowany

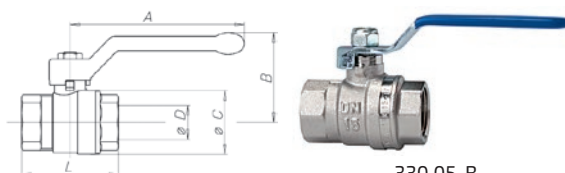
Nr katalogowy	Gwint	A	B	DN	L
330.02-R	G 1/4	85	42	8	39
330.03-R	G 3/8	85	42	10	43
330.04-R	G 1/2	85	46	15	50
330.05-R	G 3/4	105	53	20	58
330.06-R	G 1	105	57	25	69
330.07-R	G 1 1/4	130	70	32	81
330.08-R	G 1 1/2	130	76	40	93
330.09-R	G 2	165	92	50	110



330.04-R

## Zawór kulowy 40 bar, rączka kolor niebieski, gwint wewnętrzny / wewnętrzny, mosiądz niklowany

Nr katalogowy	Gwint	A	B	DN	L
330.02-B	G 1/4	85	42	8	39
330.03-B	G 3/8	85	42	10	43
330.04-B	G 1/2	85	46	15	50
330.05-B	G 3/4	105	53	20	58
330.06-B	G 1	105	57	25	69
330.07-B	G 1 1/4	130	70	32	81
330.08-B	G 1 1/2	130	76	40	93
330.09-B	G 2	165	92	50	110



330.05-B

str. 989



Instalacje pneumatyczne system Infinity

str. 415



Złączka gwintowana na wąż

str. 789



Węże pneumatyczne, węże przemysłowe

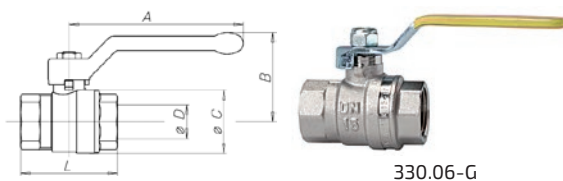
str. 835



Taśma teflonowa

### Zawór kulowy 40 bar, rączka kolor żółty, gwint wewnętrzny / wewnętrzny, mosiądz niklowany

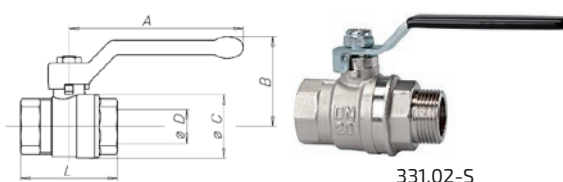
Nr katalogowy	Gwint	A	B	DN	L
330.02-G	G 1/4	85	42	8	39
330.03-G	G 3/8	85	42	10	43
330.04-G	G 1/2	85	46	15	50
330.05-G	G 3/4	105	53	20	58
330.06-G	G 1	105	57	25	69
330.07-G	G 1 1/4	130	70	32	81
330.08-G	G 1 1/2	130	76	40	93
330.09-G	G 2	165	92	50	110



330.06-G

### Zawór kulowy 40 bar, rączka kolor czarny, gwint wewnętrzny / zewnętrzny, mosiądz niklowany

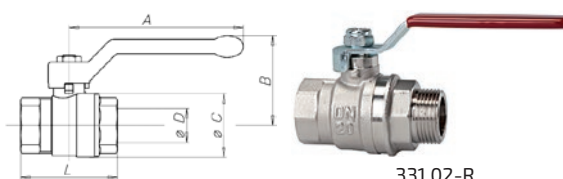
Nr katalogowy	Gwint	A	B	DN	L
331.02-S	G 1/4	85	42	8	39
331.03-S	G 3/8	85	42	10	43
331.04-S	G 1/2	85	46	15	50
331.05-S	G 3/4	105	53	20	58
331.06-S	G 1	105	57	25	69
331.07-S	G 1 1/4	130	70	32	81
331.08-S	G 1 1/2	130	76	40	93
331.09-S	G 2	165	92	50	110



331.02-S

### Zawór kulowy 40 bar, rączka kolor czerwony, gwint wewnętrzny / zewnętrzny, mosiądz niklowany

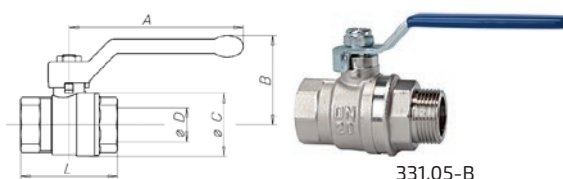
Nr katalogowy	Gwint	A	B	DN	L
331.02-R	G 1/4	85	42	8	39
331.03-R	G 3/8	85	42	10	43
331.04-R	G 1/2	85	46	15	50
331.05-R	G 3/4	105	53	20	58
331.06-R	G 1	105	57	25	69
331.07-R	G 1 1/4	130	70	32	81
331.08-R	G 1 1/2	130	76	40	93
331.09-R	G 2	165	92	50	110



331.02-R

### Zawór kulowy 40 bar, rączka kolor niebieski, gwint wewnętrzny / zewnętrzny, mosiądz niklowany

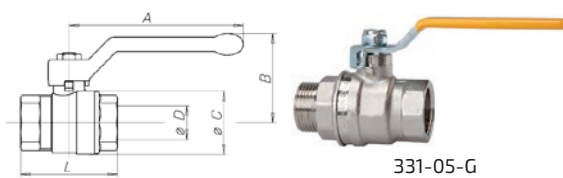
Nr katalogowy	Gwint	A	B	DN	L
331.02-B	G 1/4	85	42	8	39
331.03-B	G 3/8	85	42	10	43
331.04-B	G 1/2	85	46	15	50
331.05-B	G 3/4	105	53	20	58
331.06-B	G 1	105	57	25	69
331.07-B	G 1 1/4	130	70	32	81
331.08-B	G 1 1/2	130	76	40	93
331.09-B	G 2	165	92	50	110



331.05-B

### Zawór kulowy 40 bar, rączka kolor żółty, gwint wewnętrzny / zewnętrzny, mosiądz niklowany

Nr katalogowy	Gwint	A	B	DN	L
331.02-G	G 1/4	85	42	8	39
331.03-G	G 3/8	85	42	10	43
331.04-G	G 1/2	85	46	15	50
331.05-G	G 3/4	105	53	20	58
331.06-G	G 1	105	57	25	69
331.07-G	G 1 1/4	130	70	32	81
331.08-G	G 1 1/2	130	76	40	93
331.09-G	G 2	165	92	50	110



331.05-G

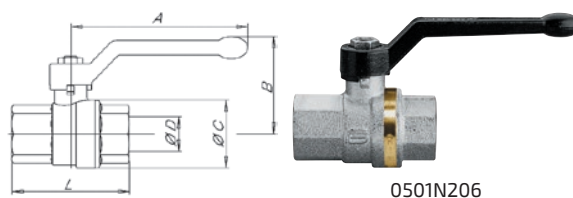
# Zawory kulowe do 63 bar GALAXY

Materiał korpusu:	mosiądz niklowany (Pb ≤ 2,2 % DIN 50930T6)
Materiał kuli:	mosiądz niklowany (Pb ≤ 2,2 % DIN 50930T6)
Materiał rączki:	stop aluminium
Uszczelnienie kuli:	teflon
Uszczelnienia:	NBR/PTFE
Ciśnienie robocze [bar]:	max. 63
Temperatura pracy [°C]:	od -15 do +120
Zastosowanie:	instalacje pneumatyczne, systemy ogrzewania, wodociągi, hydraulika, rolnictwo, olej, tlen (w wersji odtłuszczonej)

## Zawór kulowy serii GALAXY - gwint wewnętrzny/wewnętrzny

Nr katalogowy	DN	Gwint	PN	D	A	B	C	L	Kv [L/min]
0501N202	8	1/4"	63	10	85	41	23	49	6
0501N203	10	3/8"	63	10	85	41	24	51	8
0501N204	15	1/2"	63	15	85	49	32	61	15
0501N205	20	3/4"	63	20	105	57	40	78	28
0501N206	25	1"	63	25	105	61	48	84	39
0501N207	32	1 1/4"	50	32	130	70	60	97	84
0501N208	40	1 1/2"	50	40	130	76	72	108	156
0501N209	50	2"	40	50	165	92	88	130	243

dostępne w rozmiarach do 4",  
dostępne także w wersji odtłuszczonej do tlenu

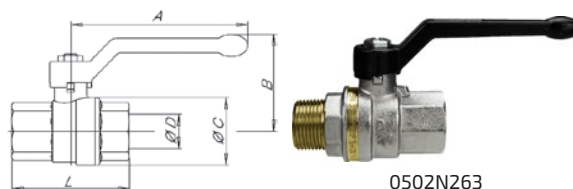


0501N206

## Zawór kulowy serii GALAXY - gwint wewnętrzny/zewnętrzny

Nr katalogowy	DN	Gwint	PN	D	A	B	C	L	Kv [L/min]
0502N263	10	3/8"	63	10	85	41	24	54	8
0502N264	15	1/2"	63	15	85	49	32	67	15
0502N265	20	3/4"	63	20	105	57	40	78	28
0502N266	25	1"	63	25	105	61	48	89	39

dostępne w rozmiarach do 2 1/2",  
dostępne także w wersji odtłuszczonej do tlenu



0502N263

str. 659



Zawory 3-elementowe serii 390 nierdzewne

str. 415



Złącza gwintowane na węz

str. 771



Węże pneumatyczne, węże przemysłowe

str. 835



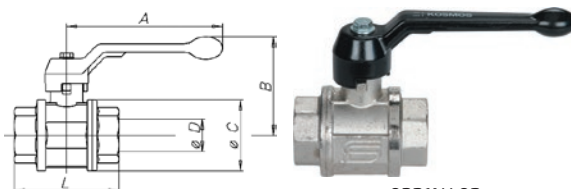
Taśma teflonowa

# Zawory kulowe do 80 bar KOSMOS

Materiał korpusu:	mosiądz niklowany (Pb ≤ 2,2 % DIN 50930T6)
Materiał kuli:	mosiądz niklowany (Pb ≤ 2,2 % DIN 50930T6)
Materiał ręczki:	stop aluminium
Uszczelnienie kuli:	teflon
Ciśnienie robocze [bar]:	max. 80
Temperatura pracy [°C]:	od -20 do +130
Zastosowanie:	instalacje pneumatyczne, systemy ogrzewania, wodociągi, hydraulika, rolnictwo, oleje, petrochemia, ciecze nieagresywne
Dławica:	DSS4

## Zawory kulowe 80 bar serii KOSMOS - gwint wewnętrzny/wewnętrzny

Nr katalogowy	DN	Gwint	PN	D	A	B	C	L	Kv [L/min]
0321N402	8	1/4"	80	8	75	52	23	41	6
0301N403	10	3/8"	80	10	75	54	29	46	8
0301N404	15	1/2"	80	15	100	64	36	55	15
0301N405	20	3/4"	80	20	100	68	45	65	28
0301N406	25	1"	80	25	120	79	54	76	39
0301N410	65	2 1/2"	40	65	280	155	119	146	476

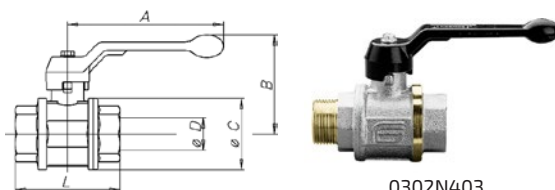


dostępne w rozmiarach do 3"

03		#	1N4	#	Rozmiar przyłącza
<b>Rodzaj dźwigni</b>					
dźwignia aluminiowa		0		02	gwint 1/4"
dźwignia stalowa		1		03	gwint 3/8"
dźwignia motylkowa, typu T		2		04	gwint 1/2"
				05	gwint 3/4"
				06	gwint 1"
				07	gwint 1 1/4"
				08	gwint 1 1/2"
				09	gwint 2"
				10	gwint 2 1/2"
				11	gwint 3"

## Zawory kulowe 80 bar serii KOSMOS - gwint wewnętrzny/zewnętrzny

Nr katalogowy	DN	Gwint	PN	D	A	B	C	L	Kv [L/min]
0302N403	10	3/8"	80	10	75	54	29	56	8
0302N404	15	1/2"	80	15	100	64	36	66	15
0302N405	20	3/4"	80	20	100	68	45	76	28
0302N406	25	1"	80	25	120	79	54	87	39

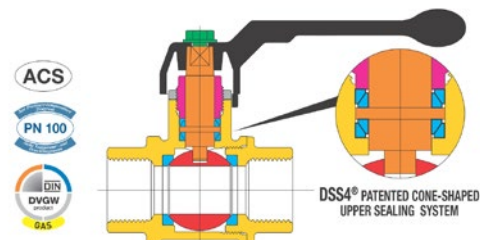


dostępne w rozmiarach do do 2"

03		#	2N4	#	Rozmiar przyłącza
<b>Rodzaj dźwigni</b>					
dźwignia aluminiowa		0		02	gwint 1/4"
dźwignia stalowa		1		03	gwint 3/8"
dźwignia motylkowa, typu T		2		04	gwint 1/2"
				05	gwint 3/4"
				06	gwint 1"
				07	gwint 1 1/4"
				08	gwint 1 1/2"
				09	gwint 2"

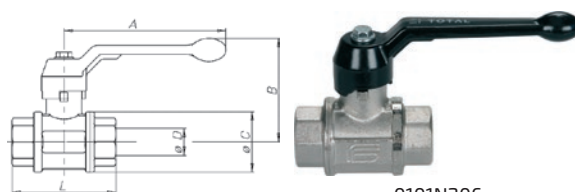
# Zawory kulowe 100 bar TOTAL

Materiał korpusu:	mosiądz niklowany CW617N
Materiał kuli:	mosiądz niklowany CW617N
Materiał rączki:	stop aluminium
Uszczelnienie kuli:	teflon
Ciśnienie robocze [bar]:	max. 100
Temperatura pracy [°C]:	od -20 do +130
Zastosowanie:	pneumatyka i hydraulika siłowa, inst. wodociągowe wysokich ciśnień, dystrybucja wody i gazów, systemy ogrzewania, ciecze nieagresywne, oleje, petrochemia, para, próżnia, tlen (w wersji odtuszczonej)
Dławnica:	D554



## Zawory kulowe 100 bar serii TOTAL - gwint wewnętrzny/wewnętrzny

Nr katalogowy	DN	Gwint	PN	D	A	B	C	L	Kv [L/min]
0101N204	15	1/2"	100	15	100	64	36	69	15
0101N205	20	3/4"	100	20	120	76	45	77	28
0101N206	25	1"	100	25	120	80	54	89	39
0101N207	32	1 1/4"	100	32	150	98	65	103	84
0101N209	50	2"	80	50	175	119	96	134	243
0101N210	65	2 1/2"	40	65	280	155	119	160	476
0101N211	80	3"	40	80	280	167	144	185	770



dostępne w rozmiarach od 1/8" do 3",  
dostępne także w wersji ATEX, z gwintem NPT lub odtuszczonej do tlenu

	01	#	1	#	2	#	
<b>Rodzaj dźwigni</b>							<b>Rozmiar przyłącza</b>
dźwignia aluminiowa		0				01	gwint 1/8"
dźwignia stalowa		1				02	gwint 1/4"
dźwignia motylkowa, typu T		2				03	gwint 3/8"
<b>Kolor dźwigni lub wersja do tlenu</b>						04	gwint 1/2"
czarny				N		05	gwint 3/4"
czerwony				R		06	gwint 1"
zielony				V		07	gwint 1 1/4"
żółty				G		08	gwint 1 1/2"
						09	gwint 2"
						10	gwint 2 1/2"
						11	gwint 3"

str. 684



Zawory kulowe wysokociśnieniowe

str. 410



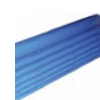
Armatura wysokociśnieniowa

str. 721



Zawory zwrotne wysokociśnieniowe

str. 989

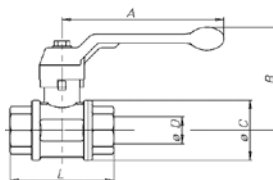


Instalacje pneumatyczne system Infinity

## Zawory kulowe 100 bar serii TOTAL - gwint wewnętrzny/zewnętrzny

Nr katalogowy	DN	Gwint	PN	D	A	B	C	L	Kv [L/min]
0102N268	40	1 1/2"	100	40	150	104	79	125	156
0102N269	50	2"	80	50	175	119	96	147	243

dostępne w rozmiarach od 1/8" do 3",  
dostępne także w wersji ATEX, z gwintem NPT lub odtuszczonej do tlenu



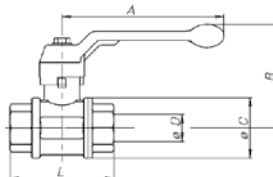
0102N268

01 #		2 #		2 #		Rozmiar przyłącza
<b>Rodzaj dźwigni</b>						
dźwignia aluminiowa		0		61		gwint 1/8"
dźwignia stalowa		1		62		gwint 1/4"
dźwignia motylkowa, typu T		2		63		gwint 3/8"
<b>Kolor dźwigni lub wersja do tlenu</b>						
czarny		N		64		gwint 1/2"
czerwony		R		65		gwint 3/4"
zielony		V		66		gwint 1"
żółty		G		67		gwint 1 1/4"
				68		gwint 1 1/2"
				69		gwint 2"
				70		2 1/2"
				71		gwint 3"

## Zawory kulowe 100 bar serii TOTAL - gwint zewnętrzny/zewnętrzny

Nr katalogowy	DN	Gwint	PN	D	A	B	C	L	Kv [L/min]
0103N267	32	1 1/4"	100	32	150	98	65	123	84
0103N268	40	1 1/2"	100	40	150	104	79	136	156
0103N269	50	2"	80	50	175	119	96	161	243

dostępne w rozmiarach od 1/8" do 2 1/2",  
dostępne także w wersji ATEX, z gwintem NPT lub odtuszczonej do tlenu



0103N268

01 #		3 #		2 #		Rozmiar przyłącza
<b>Rodzaj dźwigni</b>						
dźwignia aluminiowa		0		61		gwint 1/8"
dźwignia stalowa		1		62		gwint 1/4"
dźwignia motylkowa, typu T		2		63		gwint 3/8"
<b>Kolor dźwigni lub wersja do tlenu</b>						
czarny		N		64		gwint 1/2"
czerwony		R		65		gwint 3/4"
zielony		V		66		gwint 1"
żółty		G		67		gwint 1 1/4"
				68		gwint 1 1/2"
				69		gwint 2"
				70		2 1/2"

## Zawory kulowe do 210 bar HIPRESS

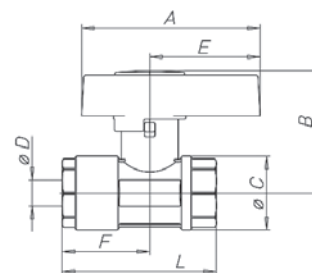
Materiał korpusu:	mosiądz niklowany CW617N
Materiał kuli:	mosiądz niklowany CW617N
Materiał rączki:	stop aluminium
Uszczelnienie kuli:	PEEK
Uszczelnienia:	VITON/PTFE
Ciśnienie robocze [bar]:	max. 210
Temperatura pracy [°C]:	od -10 do +80
Zastosowanie:	sprężone powietrze, hydraulika, układy wysokiego ciśnienia



2321N203

### Zawory kulowe 210 bar serii HIPRESS

Nr katalogowy	DN	Gwint	D	A	B	C	E	F	L	Kv [L/min]
2321N203	10	3/8"	8	73	54	30	43	44	75	4,15
2321N204	15	1/2"	12	73	56	36	43	47	85	9,35
2321N205	20	3/4"	16	110	75	45	68	54	95	16,2
2321N206	25	1"	20	110	77	53	68	56	105	27,7



## Zawory kulowe kołnierzowe OLYMPIC

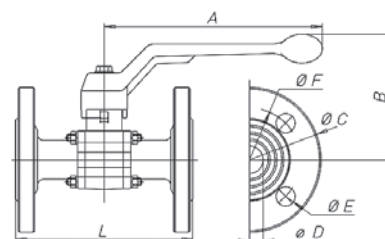
Materiał korpusu:	mosiądz
Materiał kuli:	mosiądz niklowany
Materiał rączki:	stop aluminium
Uszczelnienie kuli:	teflon
Ciśnienie robocze [bar]:	max. 16 bar
Temperatura pracy [°C]:	od -15 °C do +120 °C
Zastosowanie:	sprężone powietrze, woda, systemy CO <sub>2</sub> , hydraulika, oleje, petrochemia, ciecze nieagresywne
Dławica:	DSS4



1206N606

### Zawór kulowy serii OLYMPIC

Nr katalogowy	DN	D	A	B	C	E	Liczba otworów	F	L	Kv [L/min]
1206N605	20	20	160	91	105	14	4	75	130	28
1206N606	25	25	160	95	115	14	4	85	140	39
1206N607	32	32	195	112	140	18	4	100	165	84
1206N608	40	40	195	118	150	18	4	110	165	156
1206N609	50	50	235	132	165	18	4	125	203	243
1206N610	65	65	280	155	185	18	8	145	222	476
1206N611	80	80	280	167	200	18	8	160	241	770
1206N612	100	100	280	180	220	18	8	180	305	1200





## Zawory kulowe kołnierzowe ROLLY

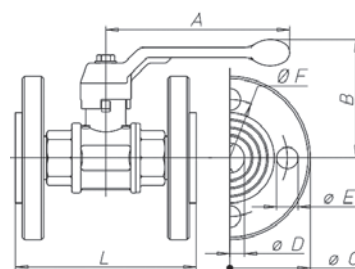
Materiał korpusu:	mosiądz niklowany
Materiał kuli:	mosiądz niklowany
Materiał ręczki:	stop aluminium
Uszczelnienie kuli:	teflon
Ciśnienie robocze [bar]:	max. 16 bar
Temperatura pracy [°C]:	od -20 °C do +130 °C
Zastosowanie:	sprężone powietrze, woda, systemy CO, oleje, petrochemia, ciecze nieagresywne
Dławica:	DSS4



1216N605

### Zawór kulowy serii ROLLY z obracanymi kołnierzami

Nr katalogowy	DN	D	A	B	C	E	Liczba otworów	F	L	Kv [l/min]
1216N604	15	15	100	64	95	14	4	65	105	15
1216N605	20	20	160	92	105	14	4	75	118	28
1216N608	40	40	195	120	150	18	4	110	161	156
1216N611	80	80	280	167	200	18	8	160	238	770



## Zawory kulowe kołnierzowe MOON OT

Materiał korpusu:	mosiądz niklowany (CW617N)
Materiał kuli:	mosiądz niklowany (CW617N)
Materiał ręczki:	stal
Uszczelnienie kuli:	PTFE
Uszczelnienia:	PTFE / VITON
Ciśnienie robocze [bar]:	do 16 bar
Temperatura pracy [°C]:	od -20 °C do +150 °C
Zastosowanie:	instalacje pneumatyczne, wodne, neutralne gazy

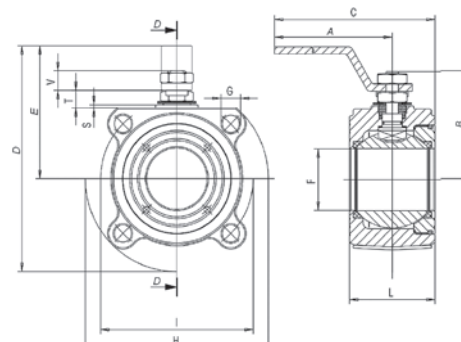


T102N605

### Zawór kulowy MOON OT 58

Nr katalogowy	Przytącze	A	B	C	D	E	F	G	H	I	L	N° G	Kv [l/min]
T102N604	DN15	110	65	160	110	48	15	M12	90	65	35	4	20
T102N605	DN20	120	70	160	140	51	20	M12	100	75	38	4	60
T102N606	DN25	180	62,5	200	137	82	25	M12	110	85	43	4	100
T102N607	DN32	180	67	205	150	85	32	M16	130	100	50	4	130
T102N608	DN40	172	102	260	230	80	40	M16	140	110	60	4	170
T102N609	DN50	185	110	265	230	87	50	M16	150	125	70	4	280

dostępne w wersji ATEX



## Zawory kulowe LYBRA pod napęd

Materiał korpusu:	mosiądz niklowany CW617N
Materiał kuli:	mosiądz niklowany CW614N
Uszczelnienie kuli:	TEFLON/VITON
Uszczelnienia:	VITON/TEFLON/EPDM
Ciśnienie robocze [bar]:	do 25
Temperatura pracy [°C]:	od -20 °C do +90 °C
Zastosowanie:	instalacje pneumatyczne, wodne, próżnia, gazy neutralne, inne

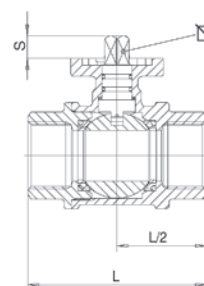


1801N205

### Zawór kulowy LYBRA

Nr katalogowy	Gwint	ØD	H	L	CH	S	T	□	ISO 5211
1801N204	1/2"	15	32	61	25	9	5,5	9	F03
1801N205	3/4"	20	36	70	31	9	5,5	9	F03
1801N206	1"	25	44	84	38	9	5,5	9	F03
1801N207	1"1/4	32	49	97	49,5	9	5,5	9	F03
1801N208	1"1/2	40	54	108	54	9	5,5	9	F03-F05
1801N209	2"	50	62	130	66	9	5,5	9	F03-F05

dostępne w wersji ATEX



## Zawory kulowe z blokadą GALAXY LOCK

Materiał korpusu:	mosiądz niklowany (Pb ≤ 2,2 % DIN 50930T6)
Materiał kuli:	mosiądz niklowany (Pb ≤ 2,2 % DIN 50930T6)
Materiał rączki:	stal
Uszczelnienie kuli:	PTFE
Ciśnienie robocze [bar]:	max.63
Temperatura pracy [°C]:	od -15 do +120



0511N205L

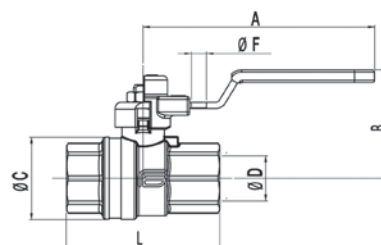


system LOTO

### Zawory kulowe GALAXY LOCK

Nr katalogowy	Gwint	A	B	DN	L
0511N203L	3/8"	85	34	10	51
0511N204L	1/2"	85	42	15	61
0511N205L	3/4"	105	52	20	70
0511N206L	1"	105	54	25	84
0511N208L	1"1/2	130	73	40	108
0511N209L	2"	165	86	50	130
0511N211L	3"	260	111	80	182

dostępne w rozmiarach od 3/8" do 4"



str. 659



Zawory 3-elementowe serii 390 nierdzewne

str. 415



Złaczka gwintowana na wąż

str. 776



Przewody kalibrowane PE, PU, PA

str. 372



Złączki wtykowe

## Zawory kulowe z blokadą serii 320

Materiał korpusu:	mosiądz niklowany
Materiał rączki:	stal pokryta PVC
Uszczelnienia:	teflon (PTFE)
Temperatura pracy [°C]:	od -20 do +170
Temperatura otoczenia:	od -40 °C do +170 °C
Przyłącze:	G zgodny z ISO 228/1



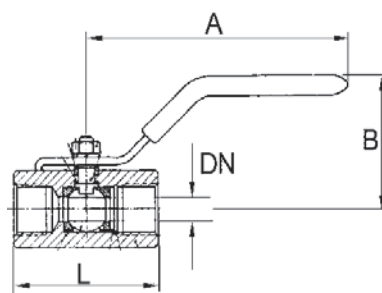
320.04



system LOTO

### Zawór kulowy z blokadą mosiężny serii 320

Nr katalogowy	Gwint	A	B	DN	L
320.02	G 1/4	96	40	8	51
320.03	G 3/8	96	40	10	51
320.04	G 1/2	96	43	15	61
320.05	G 3/4	117	53	20	75
320.06	G 1	117	57	25	91
320.07	G 1 1/4	157	78	32	104
320.08	G 1 1/2	157	85	40	117
320.09	G 2	157	92	50	135



## Zawory kulowe z odpowietrzeniem AIRY

Materiał korpusu:	mosiądz niklowany (CW617N)
Materiał kuli:	mosiądz niklowany (CW617N)
Materiał rączki:	stop aluminium
Uszczelnienie kuli:	teflon
Ciśnienie robocze [bar]:	do 12
Temperatura pracy [°C]:	od 0 do +60
Medium:	sprężone powietrze
Dławica:	DSS4

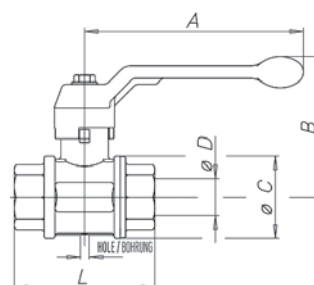


2351N205



### Zawór kulowy z odpowietrzeniem AIRY

Nr katalogowy	DN	Gwint	D	A	B	C	L	Otwór
2351N202	8	1/4"	10	100	61	29	52	2,5
2351N203	10	3/8"	10	100	61	29	55	2,5
2351N204	15	1/2"	15	100	64	36	69	2,5
2351N205	20	3/4"	20	120	76	45	77	2,5
2351N206	25	1"	25	120	80	54	89	2,5
2351N207	32	1 1/4"	32	150	98	65	103	2,5
2351N208	40	1 1/2"	40	150	104	79	114	2,5
2351N209	50	2"	50	175	119	96	134	2,5



str. 587



Bloki sprężonego powietrza

str. 658



Zawory kulowe z odpowietrzeniem i blokadą nierdzewną

str. 415



Złącza gwintowane na wąż

str. 771



Węże pneumatyczne, węże przemysłowe

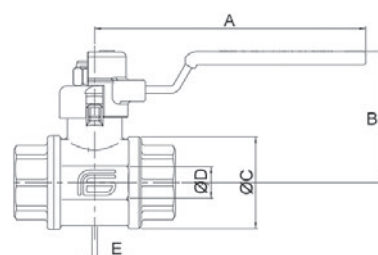
# Zawory kulowe z odpowietrzeniem i blokadą AIRY LOCK

Materiał korpusu:	mosiądz niklowany (CW617N)
Materiał kuli:	mosiądz niklowany (CW617N)
Materiał rączki:	stal
Uszczelnienie kuli:	teflon
Ciśnienie robocze [bar]:	do 12
Temperatura pracy [°C]:	od 0 do +60
Medium:	sprężone powietrze
Dławica:	D554



## Zawór kulowy z blokadą mosiężny AIRY LOCK

Nr katalogowy	DN	Gwint	D	A	B	C	L	Któdka Ø
2353N202L	8	1/4"	10	104,5	49,5	29	53	6
2353N203L	10	3/8"	10	104,5	49,5	29	54,5	6
2353N204L	15	1/2"	15	104,5	52,5	36	69	6
2353N205L	20	3/4"	20	129	62	45	77	6
2353N206L	25	1"	25	129	66	53	89	6



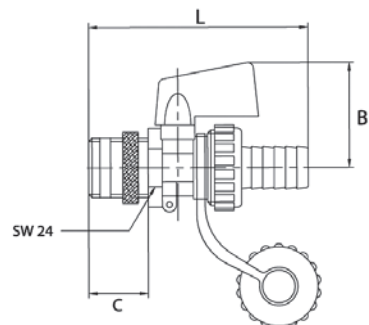
## Zawory napełniające - opróżniające

Materiał korpusu:	mosiądz lub mosiądz niklowany
Materiał kuli:	mosiądz lub mosiądz niklowany
Uszczelnienie kuli:	PTFE
Uszczelnienia:	EPDM
Ciśnienie robocze [bar]:	10
Temperatura pracy [°C]:	do 110

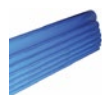


## Zawór do napełniania i opróżniania instalacji

Nr katalogowy	Gwint	Średnica węża [mm]	B	C	L	Materiał korpusu
KFE-12	1/2	LW 13	37	20	74,6	mosiądz
KFE-12N	1/2	LW 13	37	20	74,6	mosiądz niklowany



str. 989



Instalacje pneumatyczne system Infinity

str. 659



Zawory czerpalne nierdzewne

str. 415



Złącza gwintowane na wąż

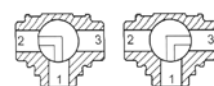
str. 975



Zbiorniki sprężonego powietrza

# Zawory kulowe trójdrożne do 10 bar DELTA

Materiał korpusu:	mosiądz nikielowy (CW617N)
Materiał kuli:	mosiądz nikielowy (CW617N)
Materiał rączki:	stop aluminium
Uszczelnienie kuli:	teflon
Dławica:	D5S4
Ciśnienie robocze [bar]:	do 10
Temperatura pracy [°C]:	od -10 °C do +100
Zastosowanie:	instalacje pneumatyczne, wodociągi, systemy CO, ciecze nieagresywne



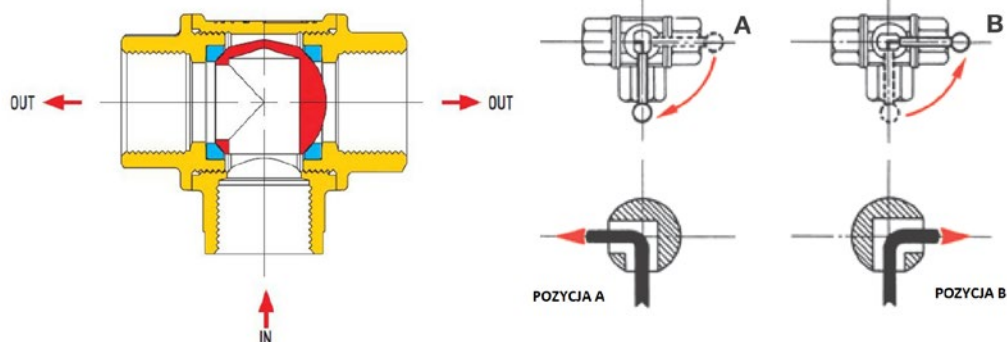
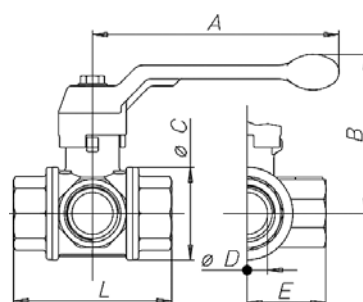
Przekrój zaworu dla dwóch potożeń rączki



1150N205

## Zawory kulowe serii DELTA

Nr katalogowy	DN	Gwint	D	A	B	C	E	L	Kv [L/min]
1150N204	15	1/2"	14	100	64	36	33	69	35
1150N205	20	3/4"	20	120	76	45	38	77	55
1150N206	25	1"	25	120	80	54	46	89	92
1150N207	32	1 1/4"	32	150	98	65	54	103	20
1150N208	40	1 1/2"	40	150	104	79	61	114	37,2
1150N209	50	2"	50	175	119	96	73	134	48,7



str. 662



Zawory kulowe trójdrożne  
ECONO

str. 415



Złącza gwintowane na wąż

str. 771



Węże pneumatyczne, węże przemysłowe

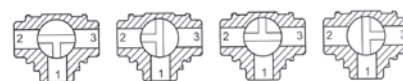
str. 835



Taśma teflonowa

# Zawory kulowe trójdrożne do 40 bar TRIFLUX

Materiał korpusu:	mosiądz niklowany (CW617N)
Materiał kuli:	mosiądz niklowany (CW617N)
Materiał rączki:	stop aluminium, obracana o 360° ze wsk. przepł.
Uszczelnienie kuli:	teflon
Dławica:	DSS4
Ciśnienie robocze [bar]:	do 40
Temperatura pracy [°C]:	od -15 °C do +100
Zastosowanie:	instalacje pneumatyczne, wodociągi, systemy CO, hydraulika, oleje i petrochemia, ciecze nieagresywne



Przekrój zaworu dla czterech różnych położeń rączki

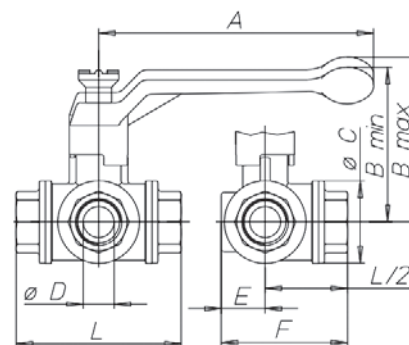


1120N206

## Zawory kulowe serii TRIFLUX

Nr katalogowy	Typ kuli	DN	Gwint	PN	D	A	B MIN	B MAX	C	E	F	L
1120N202	T	8	1/4"	40	10	130	77	85	38	21	56	71
1120N203	T	10	3/8"	40	13	130	77	85	38	21	56	71
1120N204	T	15	1/2"	40	13	130	77	85	38	21	61	80
1120N205	T	20	3/4"	40	18	160	89	98	48	26	74	96
1120N206	T	25	1"	25	23	160	93	102	58	31	88	113
1120N207	T	32	1 1/4"	16	29	195	110	121	67	34	99	130
1120N208	T	40	1 1/2"	16	35	195	115	125	78	40	114	147
1120N209	T	50	2"	16	44	235	129	141	95	47	132	169
1100N204	L	15	1/2"	40	13	130	77	85	38	21	61	80
1100N205	L	20	3/4"	40	18	160	89	98	48	26	74	96
1100N206	L	25	1"	25	23	160	93	102	67	34	99	130

dostępne w rozmiarach od 1/4" do 3"



11	#	N2	#	Rozmiar przyłącza
Kula				
L	00		02	gwint 1/4"
T	20		03	gwint 3/8"
			04	gwint 1/2"
			05	gwint 3/4"
			06	gwint 1"
			07	gwint 1 1/4"
			08	gwint 1 1/2"
			09	gwint 2"
			10	gwint 2 1/2"
			11	gwint 3"

str. 415



Złącza gwintowane na wąż

str. 975



Zbiorniki sprężonego powietrza

str. 771



Węże pneumatyczne, węże przemysłowe

str. 835



Taśma teflonowa

# ZAWORY KULOWE NIERDZEWNE

## Zawory kulowe mini ze stali nierdzewnej

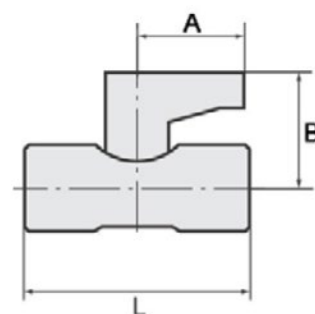
### Mini zawór kulowy serii 376, gwint wewnętrzny / wewnętrzny

Materiał korpusu:	stal nierdzewna
Materiał ręczki:	stal nierdzewna
Uszczelnienie kuli:	teflon (PTFE)
Uszczelnienia:	viton (FKM)
Ciśnienie robocze [bar]:	max. 64
Temperatura otoczenia:	od -20 °C do max. +120 °C

Nr katalogowy	Gwint	A	B	DN	L
376.01-ES	G1/4	22,8	26,5	7	40
376.02-ES	G3/8	22,8	26,5	7	42
376.03-ES	G1/2	22,8	28,3	9,2	46



376.01-ES



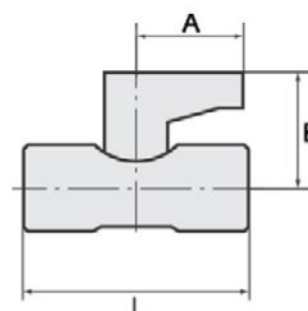
### Mini zawór kulowy serii 377, gwint zewnętrzny / wewnętrzny

Materiał korpusu:	stal nierdzewna
Materiał ręczki:	stal nierdzewna
Uszczelnienie kuli:	teflon (PTFE)
Uszczelnienia:	viton (FKM)
Ciśnienie robocze [bar]:	max. 64
Temperatura otoczenia:	od -20 °C do max. +120 °C
Uszczelnienie strumienia:	teflon (PTFE)

Nr katalogowy	Gwint	A	B	DN	L
377.01-ES	Rp 1/4	22,8	26,5	7	50
377.02-ES	Rp 3/8	22,8	26,5	7	50
377.03-ES	Rp 1/2	22,8	28,3	9,2	58



377.01-ES



str. 378



Złącza wtykowe nierdzewne

str. 456



Armatura instalacyjna ze stali nierdzewnej

str. 636



Mini zawory miedziane serii GHILUX

str. 789



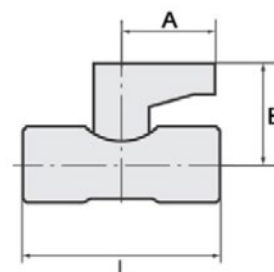
Węże pneumatyczne, węże przemysłowe

## Mini zawór kulowy serii 379, gwint zewnętrzny / zewnętrzny

Materiał korpusu:	stal nierdzewna				
Materiał rączki:	stal nierdzewna				
Uszczelnienie kuli:	teflon (PTFE)				
Uszczelnienia:	viton (FKM)				
Ciśnienie robocze [bar]:	max. 64				
Nr katalogowy	Gwint	A	B	DN	L
379.01-ES	1/4	22,8	26,5	7	50
379.02-ES	3/8	22,8	26,5	7	50
379.03-ES	1/2	22,8	28,3	9,2	58



379.02-ES



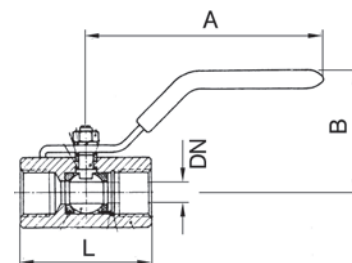
## Mini zawór kulowy serii 374, gwint wewnętrzny / wewnętrzny

Materiał korpusu:	stal nierdzewna 1.4401/1.4408				
Materiał rączki:	stal				
Uszczelnienia:	teflon				
Ciśnienie robocze [bar]:	max. 70 bar				
Temperatura pracy [°C]:	max. 150 °C				

Nr katalogowy	Gwint	A	B	DN	L
374.01-ES	1/4	62	30	5	47
374.02-ES	3/8	82	30	7	51
374.03-ES	1/2	92	45	9.2	64
374.04-ES	3/4	94	50	12.5	68



374.02-ES



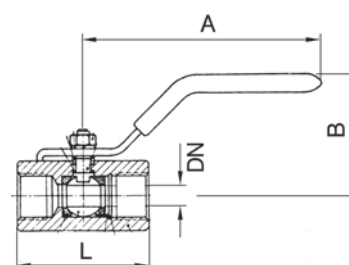
## Mini zawór kulowy serii 375, gwint wewnętrzny / wewnętrzny

Materiał korpusu:	stal nierdzewna 1.4401/1.4408				
Materiał rączki:	stal				
Uszczelnienia:	teflon				
Ciśnienie robocze [bar]:	max. 70 bar				
Temperatura pracy [°C]:	max. 150				

Nr katalogowy	Gwint	A	B	DN	L
375.01-ES	1/4	68	34	5	39
375.02-ES	3/8	80	36	7	44
375.03-ES	1/2	95	47	10	59
375.04-ES	3/4	95	50	13	60



375.01-ES





# Zawory kulowe serii ECONO

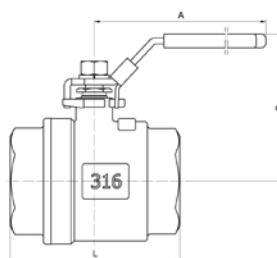
Materiał korpusu:	stal nierdzewna 1.4408
Materiał kuli:	stal nierdzewna 1.4408
Materiał ręczki:	stal nierdzewna 1.4408
Temperatura pracy [°C]:	max. 200



394.02

## Zawór kulowy, gwint wewnętrzny / wewnętrzny, stal nierdzewna

Nr katalogowy	Gwint	A	B	L	Maksymalne ciśnienie pracy 20°C [bar]	DN
394.02	1/4	95	51	44.5	63	11.6
394.03	3/8	95	51	44.5	63	12.7
394.04	1/2	95	53	57	63	15
394.05	3/4	110	59.5	75	63	20
394.06	1	135	73	76	63	25
394.07	1 1/4	135	79	87.5	63	32
394.08	1 1/2	165	90.5	102	63	38
394.09	2	165	98.5	123	63	50
394.10	2 1/2	215	13.5	156	63	65
394.11	3	215	142.5	184	63	80
394.12	4	325	173.5	250	63	100



# Zawory kulowe z odpowietrzeniem i blokadą

Materiał korpusu:	stal nierdzewna
Materiał ręczki:	stal nierdzewna, powłoka PVC
Uszczelnienie kuli:	teflon (PTFE)
Temperatura pracy [°C]:	od -20 °C do max. +180
Przyłącze:	gwint Rp zgodnie z ISO 711
Uszczelnienie strumienia:	teflon (PTFE)
Odpowietrzenie:	gwint M5



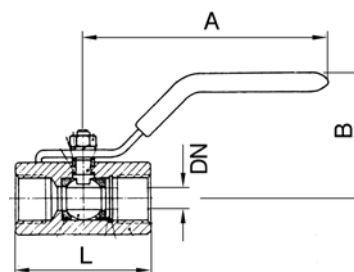
396.06



system LOTO

## Zawór kulowy z odpowietrzeniem i blokadą, gwint wewnętrzny / wewnętrzny

Nr katalogowy	Gwint	A	B	DN	L
396.02	Rp 1/4	100	50	8	55
396.03	Rp 3/8	100	50	10	55
396.04	Rp 1/2	130	60	15	65
396.05	Rp 3/4	130	64	20	74.6
396.06	Rp 1	165	71	25	88
396.07	Rp 1 1/4	165	78	32	102
396.08	Rp 1 1/2	190	86	40	110
396.09	Rp 2	190	95	50	125



str. 378



Złącza wtykowe nierdzewne

str. 456



Armatura instalacyjna ze stali nierdzewnej

str. 641



Zawory kulowe mosiężne serii ECONO

str. 835



Taśma teflonowa

# Zawory kulowe czerpalne

Materiał korpusu:	1.4401
Uszczelnienia:	TEFLON / NBR
Ciśnienie robocze [bar]:	16
Temperatura pracy [°C]:	-10 do 150

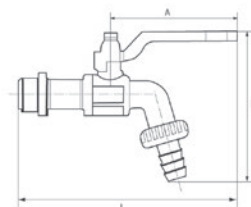


KAH.12-ES

new

## Zawory kulowe czerpalne nierdzewne

Nr katalogowy	Gwint	A	DN	L	H
KAH.12-ES	1/2"	90	12	149	91
KAH.34-ES	3/4"	90	20	156	102
KAH.10-ES	1"	90	20	145	116



# Zawory kulowe 3-elementowe serii 390

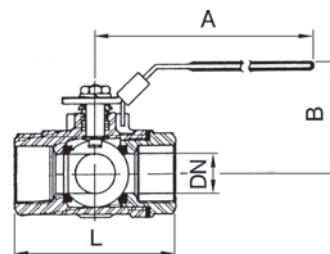
Materiał korpusu:	stal nierdzewna 1.4401/1.4408
Materiał rączki:	stal nierdzewna 1.4301
Uszczelnienia:	teflon
Ciśnienie robocze [bar]:	max. 70
Temperatura pracy [°C]:	max 200 °C



390.05

## Zawór kulowy 3-elementowy serii 390

Nr katalogowy	Gwint	A	B	DN	L
390.01	1/4	123	74	8	63
390.02	3/8	123	74	10	63
390.03	1/2	123	74	15	63
390.04	3/4	123	78	20	73
390.05	1	153	89	25	85
390.06	1 1/4	153	94	32	96
390.07	1 1/2	183	110	40	114
390.08	2	183	118	50	134

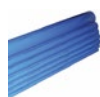


str. 721



Zawory zwrotne nierdzewne 3-elementowe

str. 989



Instalacje pneumatyczne system Infinity

str. 653



Zawory do napełniania i opróżniania instalacji

str. 771



Węże pneumatyczne, węże przemysłowe

## Zawory kulowe do 100 bar ALBA

Materiał korpusu:	stal nierdzewna (AISI 316)
Materiał kuli:	stal nierdzewna (AISI 316)
Materiał rączki:	stal nierdzewna (AISI 304)
Uszczelnienie kuli:	PTFE (opcja PTFE + CRB)
Uszczelnienia:	PTFE
Ciśnienie robocze [bar]:	do 100 bar
Temperatura pracy [°C]:	od -20 °C do +150 °C
Zastosowanie:	przemysł, inst. wodne, próżnia (10e-2 m bar), ogrzewanie przemysłowe, para, inne

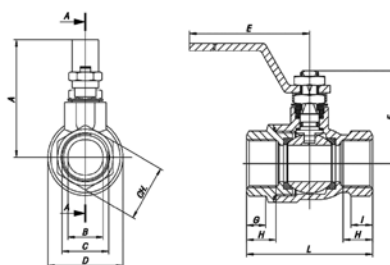


2601X205

### Zawór kulowy nierdzewny do 100 bar ALBA

Nr katalogowy	Gwint	A	B	D	E	F	G	H	I	L	Kv [L/min]
2601X202	1/4"	52	8	29	110	37	8,5	11,4	8	55	11
2601X203	3/8"	52	10	29	110	37	8,5	11,4	8	55	11
2601X204	1/2"	55	15	34	110	42	10	15	9,5	65	20
2601X205	3/4"	66	20	42,5	140	52	11,5	16,3	11,5	70	60
2601X206	1"	70	25	50,5	140	56	14	19,1	13,5	85	100
2601X207	1 1/4"	85	32	63	180	68	15,5	21,4	16	95	130
2601X208	1 1/2"	91	40	75,5	180	74	18,5	21,4	16	105	170
2601X209	2"	105	50	91	230	87	22,5	25,7	23,5	125	280
2601X210	2 1/2"	133	65	-	247	101	-	-	-	167	510
2601X211	3"	143	76	-	247	110	-	-	-	192	770

dostępne również w wersji ATEX (od 3/4" do 2") lub z uszczelnieniem PTFE+CRB



## Zawory kulowe do 100 bar SUN WP

Materiał korpusu:	stal nierdzewna (AISI 316)
Materiał kuli:	stal nierdzewna (AISI 316)
Materiał rączki:	stal nierdzewna (AISI 304)
Uszczelnienie kuli:	PTFE (opcja PTFE + CRB)
Uszczelnienia:	PTFE
Ciśnienie robocze [bar]:	do 100 bar
Temperatura pracy [°C]:	od -20 °C do +150 °C
Zastosowanie:	przemysł, inst. wodne, próżnia (10e-2 m bar), ogrzewanie przemysłowe, para, inne

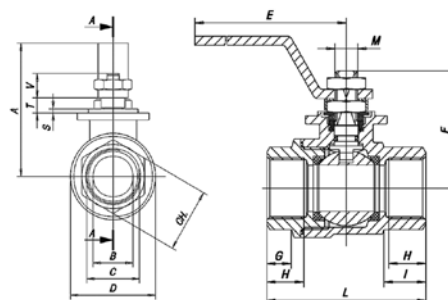


2551X203

### Zawór kulowy nierdzewny do 100 bar SUN WP

Nr katalogowy	Gwint	A	B	D	E	F	L	Kv [L/min]
2551X203	3/8"	52	10	29	110	37	50	11
2551X204	1/2"	110	42	34	55	15	60	20
2551X205	3/4"	66	20	42,5	140	52	70	60
2551X206	1"	70	25	50,5	140	56	85	100
2551X207	1 1/4"	85	32	63	180	68	95	130
2551X208	1 1/2"	91	40	75,5	180	74	105	170
2551X209	2"	105	50	91	230	87	125	280

dostępne również w wersji ATEX (od 3/4" do 2") lub z uszczelnieniem PTFE+CRB



# Zawory kulowe pod napęd VEGA

Materiał korpusu:	stal nierdzewna (AISI 316)
Materiał kuli:	S.S 316
Uszczelnienie kuli:	RPTFE
Uszczelnienia:	PTFE
Ciśnienie robocze [bar]:	do 140
Temperatura pracy [°C]:	od -20 °C do +150
Zastosowanie:	przemysł, inst. wodne, próżnia (10e-2 m bar), tlen (wersja odtuszczona), ogrzewanie przemysłowe, para, inne

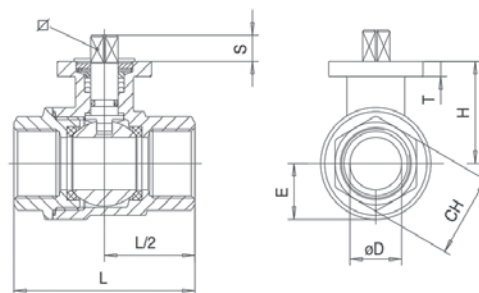


V4608204

## Zawór kulowy pod napęd VEGA

Nr katalogowy	Gwint	PN	ØD	H	E	L	CH	Kv [L/min]	S	T	□	ISO 5211
V4608202	1/4"	140	11,5	42	19,5	65	27	11	7	9,5	9,5	F03-F04
V4608204	1/2"	140	15	42	19,5	75	27	20	7	9,5	9,5	F03-F04
V4608205	3/4"	140	20	45	22	80	33	60	9	9,5	9,5	F03-F04
V4608206	1"	140	25	52	27	90	41	100	12	10	11	F04-F05

dostępne w rozmiarach od 1/4" do 3",  
dostępne także w wersji ATEX



# Zawory kulowe do wstawiania serii 391

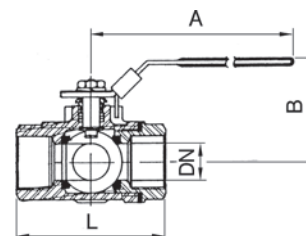
Materiał korpusu:	stal nierdzewna 1.4401/1.4408
Materiał ręczki:	stal nierdzewna 1.4301
Uszczelnienia:	teflon
Ciśnienie robocze [bar]:	max. 70 bar
Temperatura pracy [°C]:	max 200 °C



391.04

## Zawór kulowy do wstawiania serii 391

Nr katalogowy	A	B	DN	L
391.01	123	74	11,6	70
391.02	123	74	12,7	70
391.03	123	74	15	75
391.04	123	78	20	90
391.05	152	90	25	100
391.06	152	94	32	110
391.07	182	110	39,7	125
391.08	182	118	50	150



str. 378



Złącza wtykowe nierdzewne

str. 456



Armatura instalacyjna ze stali nierdzewnej

str. 721



Zawory zwrotne 3-elementowe do wstawiania

str. 789



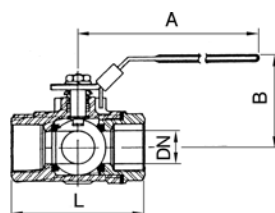
Węże pneumatyczne, węże przemysłowe

# Zawory kulowe trójdrożne nierdzewne ECONO

Materiał korpusu:	stal nierdzewna 1.4408
Materiał kuli:	stal nierdzewna 1.4408
Materiał ręczki:	stal nierdzewna 1.4408
Temperatura pracy [°C]:	max. 200 °C

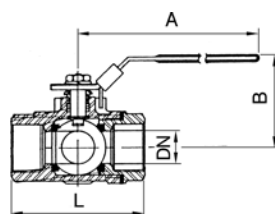
## Zawór kulowy trójdrożny typu L, gwint wewnętrzny / wewnętrzny, stal nierdzewna

Nr katalogowy	Gwint	A	L	Maksymalne ciśnienie pracy 20°C [bar]
1085 A-ES L	1/4	9	68	60
1085 B-ES L	3/8	9	68	60
1085 C-ES L	1/2	9	75	60
1085 D-ES L	3/4	11	86	60
1085 E-ES L	1	11	103	60
1085 F-ES L	1 1/4	11	115	60
1085 G-ES L	1 1/2	11	125	60
1085 H-ES L	2	14	146	60



## Zawór kulowy trójdrożny typu T, gwint wewnętrzny / wewnętrzny, stal nierdzewna

Nr katalogowy	Gwint	A	L	Maksymalne ciśnienie pracy 20°C [bar]
1085 A-ES T	1/4	9	68	60
1085 B-ES T	3/8	9	68	60
1085 C-ES T	1/2	9	75	60
1085 D-ES T	3/4	11	86	60
1085 E-ES T	1	11	103	60
1085 F-ES T	1 1/4	11	115	60
1085 G-ES T	1 1/2	11	125	60
1085 H-ES T	2	14	146	60



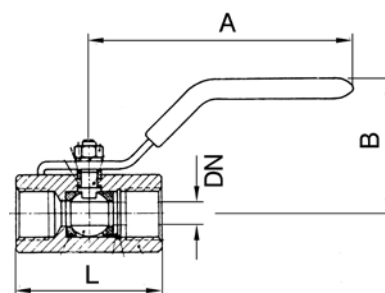
# Zawory kulowe 55 bar

Materiał korpusu:	stal nierdzewna 1.4401/1.4408
Materiał ręczki:	stal
Uszczelnienia:	teflon
Ciśnienie robocze [bar]:	max. 55 bar (zależne od temperatury roboczej)
Temperatura pracy [°C]:	max. 150



## Zawór kulowy 55 bar, gwint wewnętrzny / wewnętrzny, stal nierdzewna

Nr katalogowy	Gwint	A	B	DN	L
398.02	1/4	65	30	7,4	40
398.03	3/8	70	33	8	45
398.04	1/2	105	57	10	57
398.05	3/4	105	59	12,5	60
398.06	1	105	60	17	70
398.07	1 1/4	105	72	22	77
398.08	1 1/2	146	74	25	87
398.09	2	150	95	32	104



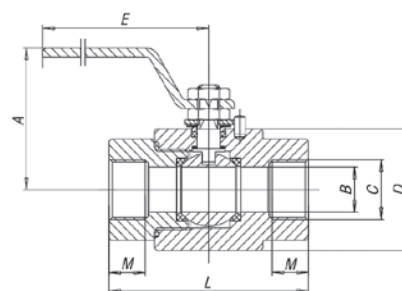
# ZAWORY PRZEMYSŁOWE

## Zawory ze stali węglowej do 210 bar o wszechstronnym zastosowaniu

Materiał korpusu:	stal węglowa (ASTM A105)
Materiał kuli:	stal nierdzewna (AISI304 / AISI316L)
Materiał rączki:	C.S. ZINC.
Uszczelnienie kuli:	PTFE (opcja PTFE + CRB; PEEK, DELRIN)
Uszczelnienia:	PTFE
Ciśnienie robocze [bar]:	max. do 210 bar (w zależności od wersji)
Temperatura pracy [°C]:	od -20 °C do +200 °C (do 280 °C - PEEK)
Zastosowanie:	przemysł, inst. wodne, rafinerie, pneumatyka, para, inne



2651X205



### Zawory kulowe MONOBLOCK A 105

Wymiar	A	B	D	E	L	M	Kv
1/4"	72	10	42	148	67	11	11
3/8"	72	10	42	148	67	11,4	11
1/2"	75	15	50	148	75	15	20
3/4"	85	20	60	180	90	16,3	60
1"	95	25	68	180	105	19,1	100
1 1/4"	100	30	81	240	120	21,4	130
1 1/2"	105	38	94	240	135	21,4	170
2"	115	48	105	280	155	25,7	280
2 1/2"	130	65	130	380	190	30,2	510
3"	145	73	150	380	205	33,3	770
4"	200	94	185	470	230	39,3	1200

Nr katalogowy	Gwint	A	B	D	E	L
2651X205	3/4	85	20	60	180	90
2651X209	2	115	48	105	280	155

dostępne w rozmiarach 1/4" do 4", dostępny także w wersji z napędem pneumatycznym/elektrycznym, do 420 bar, odtłuszczonej do tlenu, do spawania, z gwintem NPT, FIRE SAFE, ATEX lub w wersjach z uszczelnieniem PTFE+ CRB, PEEK lub DERLIN

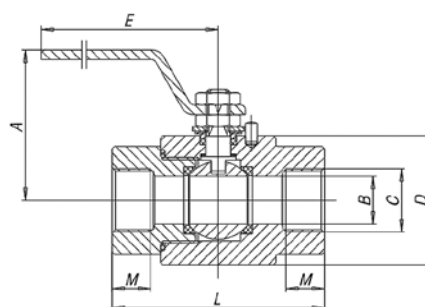
Wersja	#	#	#	#	Rozmiar przyłącza
gwintowana + uszczelnienie PTFE	51			52(72)	do spaw. SW(BW) 1/4"
spaw gniazdowy SW + uszczelnienie PTFE	52			53(72)	do spaw. SW(BW) 3/8" □
spaw doczołowy BW + uszczelnienie PTFE	53			54(74)	do spaw. SW(BW) 1/2"
gwintowana + uszczelnienie PTFE +CRB/ DERLIN	85			55(75)	do spaw. SW(BW) 3/4"
spaw gniazdowy SW + uszczelnienie PTFE+CRB/ DERLIN	86			56(57)	do spaw. SW(BW) 1"
spaw doczołowy BW + uszczelnienie PTFE+CRB/DERLIN	87			57(77)	do spaw. SW(BW) 1 1/4"
<b>Uszczelnienie</b> □				58(78)	do spaw. SW(BW) 1 1/2"
PTFE		X		59(79)	do spaw. SW(BW) 2"
PTFE+CRB			D	60(80)	do spaw. SW(BW) 2 1/2"
Delrin			E	61(81)	do spaw. SW(BW) 3"
<b>Rodzaj przyłącza</b>				62(82)	do spaw. SW(BW) 4"
NPT			5	02	gwint 1/4"
BSP			2	03	gwint 3/8"
do spawania			4	04	gwint 1/2"
				05	gwint 3/4"
				06	gwint 1"
				07	gwint 1 1/4"
				08	gwint 1 1/2"
				09	gwint 2"
				10	gwint 2 1/2"
				11	gwint 3"
				12	gwint 4"

# Zawory nierdzewne do 210 bar o wszechstronnym zastosowaniu

Materiał korpusu:	stal nierdzewna (AISI 316L)
Materiał kuli:	stal nierdzewna (AISI 316L)
Materiał rączki:	stal
Uszczelnienie kuli:	PTFE (opcja PTFE + CRB; PEEK, DELRIN)
Uszczelnienia:	PTFE
Ciśnienie robocze [bar]:	max. do 210 bar (w zależności od wersji)
Temperatura pracy [°C]:	od -20 °C do +200 °C (do 280 °C - PEEK)
Zastosowanie:	przemysł, inst. wodne, próżnia (10e-2 m bar), ogrzewanie przemysłowe, para, inne



2660X206



## Zawory kulowe MONOBLOCK AISI 316L

Wymiar	A	B	D	E	L	M	Kv	Nr katalogowy	Gwint	A	B	D	E	L
1/4"	72	10	42	148	67	11	11	2660X202	1/4"	72	10	42	148	67
3/8"	72	10	42	148	67	11,4	11	2660X205	3/4"	85	20	60	180	90
1/2"	75	15	50	148	75	15	20	2660X206	1	95	25	68	180	105
3/4"	85	20	60	180	90	16,3	60	2660X209	2	115	48	105	280	155
1"	95	25	68	180	105	19,1	100	2660X212	4	200	94	185	470	230
1 1/4"	100	30	81	240	120	21,4	130	dostępne w rozmiarach 1/4" do 4", dostępny także w wersji z napędem pneumatycznym/elektrycznym, do 420 bar, odtłuszczonej do tlenu, do spawania, z gwintem NPT, FIRE SAFE, ATEX lub w wersjach z uszczelnieniem PTFE+ CRB, PEEK lub DERLIN						
1 1/2"	105	38	94	240	135	21,4	170							
2"	115	48	105	280	155	25,7	280							
2 1/2"	130	65	130	380	190	30,2	510							
3"	145	73	150	380	205	33,3	770							
4"	200	94	185	470	230	39,3	1200							

Wersja	26	#	#	#	#	Rozmiar przyłącza
gwintowana + uszczelnienie PTFE		60			52(72)	do wspaw. SW(BW) 1/4"
spaw gniazdowy SW + uszczelnienie PTFE		62			53(72)	do wspaw. SW(BW) 3/8"
spaw doczołowy BW + uszczelnienie PTFE		63			54(74)	do wspaw. SW(BW) 1/2"
gwintowana + uszczelnienie PTFE +CRB/ DERLIN		55			55(75)	do wspaw. SW(BW) 3/4"
spaw gniazdowy SW + uszczelnienie PTFE+CRB/ DERLIN		56			56(57)	do wspaw. SW(BW) 1"
spaw doczołowy BW + uszczelnienie PTFE+CRB/DERLIN		57			57(77)	do wspaw. SW(BW) 1 1/4"
<b>Uszczelnienie</b> □					58(78)	do wspaw. SW(BW) 1 1/2"
PTFE			X		59(79)	do wspaw. SW(BW) 2"
PTFE+CRB				D	60(80)	do wspaw. SW(BW) 2 1/2"
Delrin					61(81)	do wspaw. SW(BW) 3"
<b>Rodzaj przyłącza</b>					62(82)	do wspaw. SW(BW) 4"
NPT				5	02	gwint 1/4"
BSP				2	03	gwint 3/8"
do spawania				4	04	gwint 1/2"
					05	gwint 3/4"
					06	gwint 1"
					07	gwint 1 1/4"
					08	gwint 1 1/2"
					09	gwint 2"
					10	gwint 2 1/2"
					11	gwint 3"
					12	gwint 4"

# Zawory kulowe 3-elem. ze stali węglowej do 140 bar

Materiał korpusu:	staliwo węglowe (A216 WCB), rozbieralny
Materiał kuli:	AISI 316
Materiał rączki:	AISI 304
Uszczelnienie kuli:	PTFE (opcja PTFE + CRB)
Uszczelnienia:	PTFE
Ciśnienie robocze [bar]:	do 140 bar
Temperatura pracy [°C]:	od -10 °C do +150 °C (do 180 °C PTFE + CRB)
Zastosowanie:	przemysł, inst. wodne, pneumatyka, para, przemysł petrochemiczny, inne



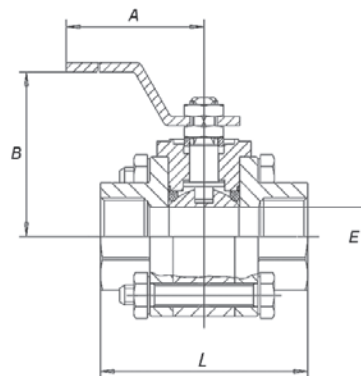
2806X208

## Zawory kulowe ARGOS

Gwint	PN	A	B	C	D	E	L	ISO 5211	WAGA [g]	Kv
1/4"	140	63	10,9	4,7	36	125	60	F03	630	
3/8"	140	63	12,7	4,7	36	125	60	F03	630	11
1/2"	140	71	16	5	36	127	75	F03	860	20
3/4"	140	75	19,6	5	36	127	80	F03	1450	60
1"	100	82	25	8	42	150	90	F04	2810	100
1 1/4"	100	87	32	8	42	150	110	F04	3810	130
1 1/2"	100	96	38,1	9,5	50	190	120	F05	5080	170
2"	100	105	50,8	9,5	50	190	140	F05	6580	280

Nr katalogowy	Gwint	A	B	C	D	E	L	Kv [L/min]	ISO 5211
2806X205	3/4"	75	19,6	5	36	127	80	60	F03
2806X206	1"	82	25	8	42	150	90	100	F04
2806X208	1 1/2"	96	38,1	9,5	50	190	120	170	F05

dostępne w rozmiarach 1/4" do 2",  
dostępny także w wykonaniu do spawania, z gwintem NPT, FIRE SAFE, ATEX  
lub z uszczelnieniem PTFE+ CRB



28				#	#	#	#	Rodzaj przyłącza	Rozmiar przyłącza	
Rodzaj przyłącza										
gwintowane				06					G 1/4	
SW - do spawania, spaw gniazdowy				12					G 3/8	
BW - do spawania, spaw doczotowy				16					G 1/2	
Uszczelnienie									G 3/4	
PTFE					X				G 1	
PTFE+CRB					D				G 1 1/4	
Typ przyłącza									G 1 1/2	
BSP						20			G 2	
NPT						50				
SW - do spawania, spaw gniazdowy						45				
BW - do spawania, spaw doczotowy						47				

str. 684



Zawory kulowe wysokociśnieniowe

str. 410



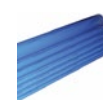
Armatura wysokociśnieniowa

str. 721



Zawory zwrotne wysokociśnieniowe

str. 989



Instalacje pneumatyczne systemem Infinity



# Zawory kulowe 3-elem. nierdzewne do 140 bar

Materiał korpusu:	stal nierdzewna (AISI 316), rozbierny
Materiał kuli:	stal nierdzewna (AISI 316)
Materiał rączki:	stal nierdzewna (AISI 304), z możliwością blokady
Uszczelnienie kuli:	teflon (opcja - PTFE + węgielgrafit)
Uszczelnienia:	teflon
Ciśnienie robocze [bar]:	do 140 bar
Temperatura pracy [°C]:	od -25 °C do +180 °C
Zastosowanie:	instalacje pneumatyczne, wodne, chemiczne, para do 10 bar, przemysł petrochemiczny, tlen - w wersji odtłuszczonej, przemysł



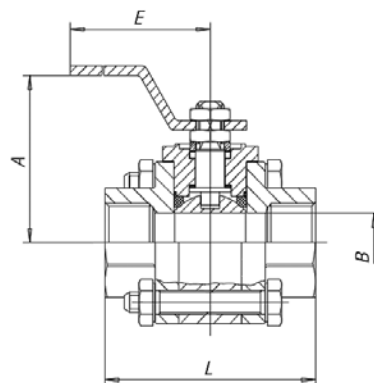
2805X203

## Zawory kulowe TITAN

Gwint	A	B	C	D	E	L	ISO 5211	Kv
1/4"	63	10,9	4,7	36	125	60	F03	-
3/8"	63	12,7	4,7	36	125	60	F03	11
1/2"	71	16	5	36	127	75	F03	20
3/4"	75	19,6	5	36	127	80	F03	60
1"	82	25	8	42	150	90	F04	100
1 1/4"	87	32	8	42	150	110	F04	130
1 1/2"	96	38,1	9,5	50	190	120	F05	170
2"	105	50,8	9,5	50	190	140	F05	280

Nr katalogowy	Gwint	D	A	B	C	E	L	Kv [L/min]	ISO 5211
2805X202	1/4"	36	63	10,9	4,7	125	60	11	F03
2805X203	3/8"	36	63	12,7	4,7	125	60	20	F03
2805X204	1/2"	36	71	16	5	127	75	60	F03
2805X205	3/4"	36	75	19,6	5	127	75	100	F03
2805X206	1"	42	82	25	8	150	90		F04

dostępne w rozmiarach 1/4" do 2",  
dostępny także w wykonaniu do wstawiania, z gwintem NPT, FIRE SAFE, ATEX  
lub z uszczelnieniem PTFE+ CRB



28					#	#	#	#	Rodzaj przyłącza	Rozmiar przyłącza
gwintowane					05				2	G 1/4
SW - do wstawiania, spaw gniazdowy					10				3	G 3/8
BW - do wstawiania, spaw doczołowy					15				4	G 1/2
<b>Uszczelnienie</b>									5	G 3/4
PTFE						X			6	G 1
PTFE+CRB						D			7	G 1 1/4
<b>Typ przyłącza</b>									8	G 1 1/2
BSP							20		9	G 2
NPT							50			
SW - do wstawiania, spaw gniazdowy							45			
BW - do wstawiania, spaw doczołowy							47			

# Zawory kotłierzowe ze stali węglowej – krótka zabudowa

Materiał kuli:	stal nierdzewna AISI304
Materiał ręczki:	stal
Uszczelnienie kuli:	PTFE (opcja: PTFE + CRB; PEEK)
Uszczelnienia:	PTFE / VITON
Temperatura pracy [°C]:	od -20 °C do +180 °C (do +200 °C PTFE + CRB ; do +260 °C PEEK)
Zastosowanie:	wodociągi, próżnia (10e-2 m bar), pneumatyka, przemysł chemiczny, para do 200 °C, inne

## Zawory kulowe MOON CARBON STEEL - z bloku

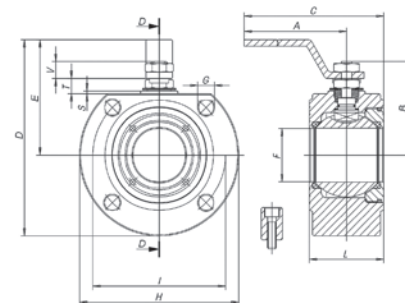
Materiał korpusu:	stal węglowa A105
Ciśnienie robocze [bar]:	16/40



2881X609

Wymiar	A	B	D	E	F	G	H	I	L PN 16/40	L ND PN 16/40	N° G	Kv
DN15	110	65	140	48	15	M12	90	65	35	35	4	20
DN20	120	70	140	51	20	M12	100	75	38	38	4	60
DN25	137	82	180	62,5	25	M12	110	85	43	43	4	100
DN32	150	85	180	67	32	M16	130	100	54	54	4	130
DN40	172	102	230	80	40	M16	150	110	60	66	4	170
DN50	185	110	230	87	50	M16	165	125	70	83	4	280
DN65	225	137,5	350	119,5	65	M16	175	145	95	103	4	510
DN80	245	150	350	129,5	78	M16	190	160	122	122	8	770
DN100	275	165	508	148,5	96	M16	220	190	140	153	8	1200

Nr katalogowy	Przytą-cze	A	B	D	E	F	G	H	I	L	L ND [mm]	N° G	Kv [L/min]
2881X604	DN15	110	65	140	48	15	M12	90	65	35	35	4	20
2881X605	DN20	120	70	140	51	20	M12	100	75	38	38	4	60
2881X606	DN25	137	82	180	62,5	25	M12	110	85	43	43	4	100
2881X607	DN32	150	85	180	67	32	M16	130	100	54	54	4	130
2881X608	DN40	172	102	260	80	40	M16	150	110	60	66	4	170
2881X611	DN80	245	150	350	129,5	78	M16	190	160	122	122	8	770



dostępne w rozmiarach DN15 do DN100,  
dostępny także w wersji PN64, ANSI, FIRE SAFE, ATEX, odtłuszczonej do tlenu lub z uszczelnieniem PTFE+ CRB lub PEEK

288				#	X	#	#	Rozmiar przytą-cza
<b>Uszczelnienie</b>								
PTFE				1			04	DN15
PTFE+CRB				7			05	DN20
<b>Wersja</b>							06	DN25
DN 15-32; PN 40						6	07	DN32
DN 40-100; PN 40						B	08	DN40
żółta ręczka; do gazu						G	09	DN50
							10	DN65
							11	DN80
							12	DN100

str. 947



Zawory bezpieczeństwa

str. 989



Instalacje pneumatyczne systemem Infinity

str. 650



Zawory mosiężne kotłierzowe MOON OT

str. 562



Złącza strażackie Storz

## Zawory kulowe MOON CARBON STEEL - odlew

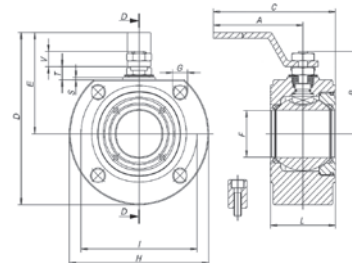
Materiał korpusu:	stal węglowa LF2
Ciśnienie robocze [bar]:	16

Nr katalogowy	Przyłącze	A	B	D	E	F	G	H	I	L	LND [mm]	N° G	Kv [l/min]
2881X609F	DN50	185	110	230	87	50	M16	165	125	70	83	4	280
2881X610F	DN65	225	137,5	350	119,5	65	M16	175	145	95	103	4	510
2881X611F	DN80	245	150	350	129,5	78	M16	190	160	122	122	8	770
2881X612F	DN100	275	165	508	148,5	96	M16	220	190	140	153	8	1200

dostępne w rozmiarach DN50 do DN100,  
dostępny także w wersji ANSI, FIRE SAFE, ATEX, odtłuszczonej do tlenu lub z uszczelnieniem PTFE+ CRB lub PEEK



2881X609F



	288	#	X	#	#	F	Rozmiar przyłącza
<b>Uszczelnienie</b>							
PTFE		1				09	DN50
PTFE+CRB		7				10	DN65
<b>Wersja</b>						11	DN80
DN 15-32; PN 16				6		12	DN100
żółta rączka; do gazu				G			

## Zawory kulowe kołnierzowe nierdzewne - krótka zabudowa

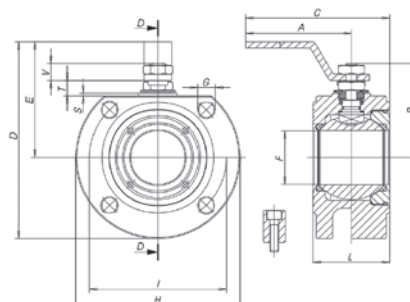
Materiał rączki:	stal nierdzewna AISI304
Uszczelnienie kuli:	PTFE (opcja: PTFE + CRB lub PEEK)
Uszczelnienia:	PTFE / VITON
Temperatura pracy [°C]:	od -20 °C do +180 °C (do 200 °C PTFE + CRB ; do 260 °C PEEK)
Zastosowanie:	ogrzewanie przemysłowe, para, przemysł chemiczny, spożywczy, inst. wodne, próżnia (10e-2 m bar), para do 200 °C, inne

## Zawory kulowe nierdzewne MOON STAINLESS STEEL (AISI316L) - z bloku

Materiał korpusu:	stal nierdzewna AISI316L
Materiał kuli:	stal nierdzewna AISI316
Ciśnienie robocze [bar]:	16/40



2871X605



Wymiar	A	B	D	E	F	G	H	I	L (PN 16/40)	LND (PN 16/40)	N° G	Kv
DN15	110	65	140	48	15	M12	90	65	35	35	4	20
DN20	120	70	140	51	20	M12	100	75	38	38	4	60
DN25	137	82	180	62,5	25	M12	110	85	43	43	4	100
DN32	150	85	180	67	32	M16	130	100	54	54	4	130
DN40	172	102	230	80	40	M16	150	110	60	66	4	170
DN50	185	110	230	87	50	M16	165	125	70	83	4	280
DN65	225	137,5	350	119,5	65	M16	185	145	95	103	4	510
DN80	245	150	350	129,5	78	M16	200	160	122	122	8	770
DN100	275	165	508	148,5	96	M16	220	180	140	153	8	1200

Nr katalogowy	Przyłącze	A	B	D	E	F	G	H	I	L	L ND [mm]	N° G	Kv [L/min]
2871X604	DN15	110	65	140	48	15	M12	90	65	35	35	4	20
2871X605	DN20	120	70	140	51	20	M12	100	75	38	38	4	60
2871X606	DN25	137	82	180	62,5	25	M12	110	85	43	43	4	100
2871X607	DN32	150	85	180	67	32	M16	130	100	54	54	4	130
2871XB08	DN40	172	102	230	80	40	M16	150	110	60	66	4	170
2871XB09	DN50	185	110	230	87	50	M16	165	125	70	83	4	280
2871XB10	DN65	225	137,5	350	122,5	65	M22	185	145	95	103	8	510
2871XB11	DN80	245	150	350	132,5	78	M16	200	160	122	122	8	770
2871XB12	DN100	275	165	508	148,5	96	M20	235	190	140	153	8	1200

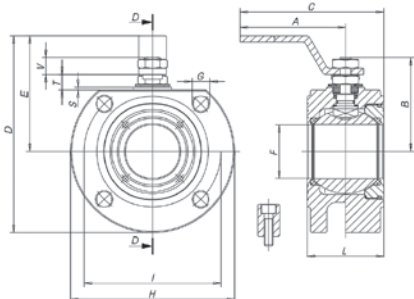
dostępne w rozmiarach DN15 do DN100,

dostępny także w wersji PN64, ANSI, FIRE SAFE, ATEX, odtłuszczonej do tlenu lub z uszczelnieniem PTFE+ CRB lub PEEK

287 # X # #				Rozmiar przyłącza
<b>Uszczelnienie</b>				
PTFE	1			04 DN15
PTFE+CRB	7			05 DN20
<b>Wersja</b>				06 DN25
DN 15-32; PN 40		6		07 DN32
DN 40-100; PN 40		B		08 DN40
żółta rączka; do gazu		G		09 DN50
				10 DN65
				11 DN80
				12 DN100

## Zawory kulowe nierdzewne MOON STAINLESS STEEL (AISI316) - odlew

Materiał korpusu:	stal nierdzewna AISI316
Materiał kuli:	stal nierdzewna AISI316
Ciśnienie robocze [bar]:	16



2871X607F

Nr katalogowy	Przyłącze	A	B	D	E	F	G	H	I	L	L ND [mm]	N° G	Kv [L/min]
2871X607F	DN32	150	85	180	67	32	M16	130	100	54	54	4	130
2871X608	DN40	172	102	230	80	40	M16	150	110	60	66	4	170
2871X609	DN50	185	110	230	87	50	M16	165	125	70	83	4	280
2871X610	DN65	225	137,5	350	119,5	65	M16	185	145	95	103	4	510
2871X611	DN80	245	150	350	129,5	78	M16	200	160	122	122	8	770
2871X612	DN100	275	165	508	148,5	96	M16	220	180	140	153	8	1200

dostępne w rozmiarach DN32 do DN100,

dostępny także w wersji ANSI, FIRE SAFE, ATEX, odtłuszczonej do tlenu lub z uszczelnieniem PTFE+ CRB lub PEEK

287 # X # # F				Rozmiar przyłącza
<b>Uszczelnienie</b>				
PTFE	1			07 DN32
PTFE+CRB	7			08 DN40
<b>Wersja</b>				09 DN50
DN 15-32; PN 16		6		10 DN65
żółta rączka; do gazu		G		11 DN80
				12 DN100

## Zawory kulowe ze stali nierdzewnej MOON STAINLESS STEEL (AISI304) - z bloku

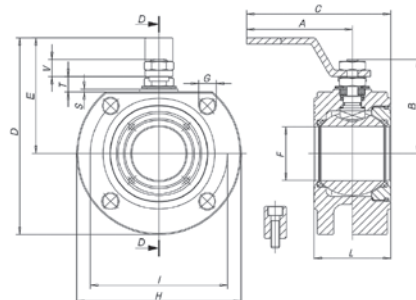
Materiał korpusu:	stal nierdzewna AISI304
Materiał kuli:	stal nierdzewna AISI304/316
Ciśnienie robocze [bar]:	16/40



2861X605

Nr katalogowy	Przyłącze	A	B	D	E	F	G	H	I	L	L ND [mm]	N° G	Kv [L/min]
2861X604	DN15	110	65	140	48	15	M12	90	65	35	35	4	20
2861X605	DN20	140	70	120	51	20	M12	100	75	38	38	4	60
2861X606	DN25	137	82	180	62,5	25	M12	110	85	43	43	4	100
2861XB12	DN100	275	165	508	148,5	96	M20	235	190	140	153	8	1200

dostępne w rozmiarach DN15 do DN100,  
dostępny także w wersji ANSI, FIRE SAFE, ATEX, odtuszczonej do tlenu lub z uszczelnieniem PTFE+ CRB lub PEEK



286				#	X	#	#	Rozmiar przyłącza
<b>Uszczelnienie</b>								
PTFE				1			04	DN15
PTFE+CRB				7			05	DN20
<b>Wersja</b>							06	DN25
DN 15-32; PN 40						6	07	DN32
DN 40-100; PN 40						B	08	DN40
żółta rączka; do gazu						G	09	DN50
							10	DN65
							11	DN80
							12	DN100

## Zawory kulowe ze stali nierdzewnej MOON STAINLESS STEEL (AISI304) - odlew

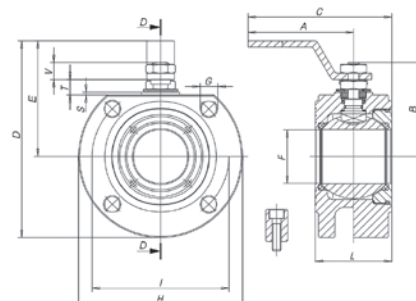
Materiał korpusu:	stal nierdzewna AISI304
Materiał kuli:	stal nierdzewna AISI304/316
Ciśnienie robocze [bar]:	16



2861X607F

Nr katalogowy	Przyłącze	A	B	D	E	F	G	H	I	L	L ND [mm]	N° G	Kv [L/min]
2861X607F	DN32	150	85	180	67	32	M16	130	100	54	54	4	130
2861X608	DN40	172	102	230	80	40	M16	150	110	60	66	4	170
2861X609	DN50	185	110	230	87	50	M16	165	125	70	83	4	280
2861X610	DN65	225	137,5	350	119,5	65	M16	185	145	95	103	4	510
2861X611	DN80	245	150	350	129,5	78	M16	200	160	122	122	8	770

dostępne w rozmiarach DN32 do DN100,  
dostępny także w wersji ANSI, FIRE SAFE, ATEX, odtuszczonej do tlenu lub z uszczelnieniem PTFE+ CRB lub PEEK



286				#	X	#	#	F	Rozmiar przyłącza
<b>Uszczelnienie</b>									
PTFE				1			07		DN32
PTFE+CRB				7			08		DN40
<b>Wersja</b>							09		DN50
DN 15-32; PN 16						6	10		DN65
żółta rączka; do gazu						G	11		DN80
							12		DN100

# Zawory kotłierzowe 2-elem. ze stali węglowej - krótka zabudowa

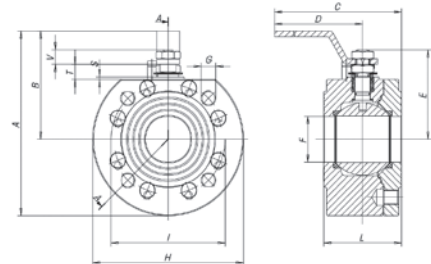
Materiał rączki:	stal AISI304
Uszczelnienie kuli:	PTFE (opcja: PTFE + CRB; PEEK)
Uszczelnienia:	PTFE / VITON
Temperatura pracy [°C]:	od -20 °C do +180 °C (od +100 °C do +260 °C - PEEK)
Zastosowanie:	przemysł chem., inst. wodne, próżnia, para do 210 °C, tlen (wersje odtuszczone), inne

## Zawory kulowe SELENE CARBON STEEL A105 - z bloku

Materiał korpusu:	stal węglowa ASTM A105
Ciśnienie robocze [bar]:	16/40



2903X611



Rozmiar	A	B	D	E	F	G	H	I	L (PN16/40)	N° G	Kv
DN50	199	117	230	94,5	49,5	M16	165	125	85	4	280
DN65	232	139	320	122,5	65	M16	185	145	103	4	510
DN65	232	139	320	122,5	65	M16	185	145	103	8	510
DN80	249	149	320	132,5	78	M16	200	160	122	8	770
DN100	277	167	370	148,5	96	M16	220	180	155	8	1200
DN100	284	167	370	148,5	96	M20	235	190	155	8	1200
DN125	309	181	370	166,5	118	M16	255	210	185	8	2000
DN150	388	241	395	197,5	144	M20	295	240	235	8	
DN200	458	276	674	232,5	192	M20	365	295	315	12	

Nr katalogowy	Przyłącze	A	B	D	E	F	G	H	I	L	N° G	Kv [L/min]
2903X611	DN80	249	149	320	132,5	78	M16	200	160	122	8	770
2903X612	DN100	284	167	370	148,5	96	M16	235	190	155	8	1200
2903X613	DN125	309	181	370	166,5	118	M16	255	210	185	8	2000
2903X614	DN150	388	241	395	197,5	144	M16	295	240	235	8	

dostępne w rozmiarach DN50 do DN200,

dostępny także w wersji FIRE SAFE, ATEX, odtuszczonej do tlenu lub z uszczelnieniem PTFE+ CRB lub PEEK

2903 # 6 #		Rozmiar przyłącza
Uszczelnienie		
PTFE	X	09 DN50
PTFE+CRB	D	10 DN65
		11 DN80
		12 DN100
		13 DN125
		14 DN150
		15 DN200

str. 947



Zawory bezpieczeństwa

str. 989



Instalacje pneumatyczne system Infinity

str. 562



Złącza strażackie Storz

str. 975



Zbiorniki sprężonego powietrza

## Zawory kulowe SELENE CARBON STEEL LF2 - odlew

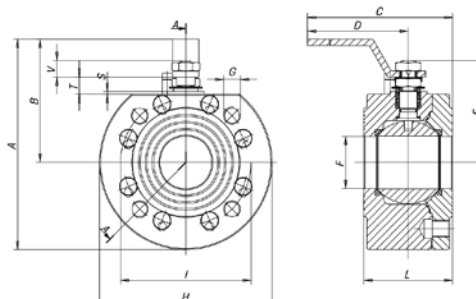
Materiał korpusu:	stal węglowa LF2
Ciśnienie robocze [bar]:	16



2903X613F

Nr katalogowy	Przyłącze	A	B	D	E	F	G	H	I	L	N° G	Kv [L/min]
2903X613F	DN125	309	181	370	166,5	118	M16	255	210	185	8	2000
2903X614F	DN150	388	241	395	148,5	96	M20	235	197,5	235	8	
2903X615F	DN200	458	276	674	232,5	192	M20	365	295	315	12	

dostępne w rozmiarach DN50 do DN200,  
dostępny także w wersji FIRE SAFE, ATEX, odtuszczonej do tlenu lub z uszczelnieniem PTFE+ CRB lub PEEK



2903 # 6 # F		Rozmiar przyłącza
Uszczelnienie		
PTFE	X	09 DN50
PTFE+CRB	D	10 DN65
		11 DN80
		12 DN100
		13 DN125
		14 DN150
		15 DN200

## Zawory kołnierzowe 2-elem. nierdzewne - krótka zabudowa

Materiał rączki:	stal nierdzewna AISI304
Uszczelnienie kuli:	PTFE (opcja: PTFE + CPR; PEEK)
Uszczelnienia:	PTFE / VITON
Temperatura otoczenia:	od -20 °C do +180 °C (do +200 °C PTFE + CRB ; do +260 °C PEEK)
Zastosowanie:	przemysł chem., spożywczy, inst. wodne, próżnia, para do 200 °C

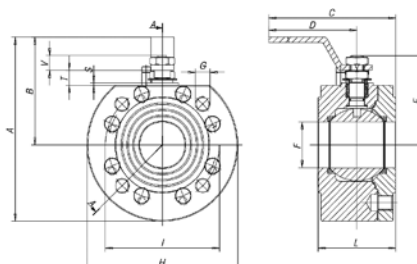
## Zawory kulowe SELENE STAINLESS STEEL AISI 316L - z bloku

Materiał korpusu:	stal nierdzewna AISI316L
Materiał kuli:	stal nierdzewna AISI316
Ciśnienie robocze [bar]:	16/40



2901X609

Rozmiar	A	B	D	E	F	G	H	I	L (PN16/40)	N° G	Kv
DN50	199	117	230	94,5	49,5	M16	165	125	85	4	280
DN65	232	139	320	122,5	65	M16	185	145	103	4	510
DN65	232	139	320	122,5	65	M16	185	145	103	8	510
DN80	249	149	320	132,5	78	M16	200	160	122	8	770
DN100	277	167	370	148,5	96	M16	220	180	155	8	1200
DN100	284	167	370	148,5	96	M20	235	190	155	8	1200
DN125	309	181	370	166,5	118	M16	255	210	185	8	2000
DN150	388	241	395	197,5	144	M20	295	240	235	8	
DN200	458	276	674	232,5	192	M20	365	295	315	12	



Nr katalogowy	Przyłącze	A	B	D	E	F	G	H	I	L	N° G	Kv [L/min]
2901X609	DN50	199	117	230	94,5	49,5	M16	165	125	85	4	280
2901X614	DN150	388	241	395	197,5	144	M20	295	240	235	8	
2901X615	DN200	458	276	674	232,5	192	M20	365	295	315	12	

dostępne w rozmiarach DN50 do DN200,

dostępny także w wersji FIRE SAFE, ATEX, odtłuszczonej do tlenu lub z uszczelnieniem PTFE+ CRB lub PEEK

2901 # 6 #		Rozmiar przyłącza
<b>Uszczelnienie</b>		
PTFE	X	DN50
PTFE+CRB	D	DN65
		DN80
		DN100
		DN125
		DN150
		DN200

### Zawory kulowe SELENE STAINLESS STEEL AISI 316 - odlew

Materiał korpusu:	stal nierdzewna AISI316
Materiał kuli:	stal nierdzewna AISI316
Ciśnienie robocze [bar]:	16

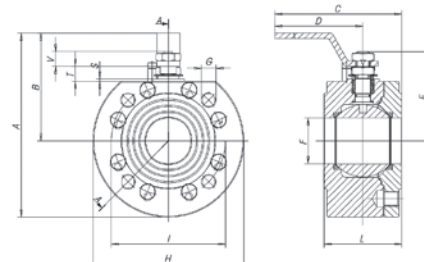


2901X615F

Nr katalogowy	Przyłącze	A	B	D	E	F	G	H	I	L	N° G	Kv [L/min]
2901X613F	DN125	309	181	370	166,5	118	M16	255	210	155	8	2000
2901X614F	DN150	388	241	395	197,5	144	M20	295	240	235	8	
2901X615F	DN200	458	276	674	235,5	192	M20	365	210	315	12	

dostępne w rozmiarach DN50 do DN200,

dostępny także w wersji FIRE SAFE, ATEX, odtłuszczonej do tlenu lub z uszczelnieniem PTFE+ CRB lub PEEK



2901 # 6 # F		Rozmiar przyłącza
<b>Uszczelnienie</b>		
PTFE	X	DN50
PTFE+CRB	D	DN65
		DN80
		DN100
		DN125
		DN150
		DN200

str. 947



Zawory bezpieczeństwa

str. 456



Armatura instalacyjna ze stali nierdzewnej

str. 989



Instalacje pneumatyczne systemem Infinity

str. 562



Złącza strażackie Storz

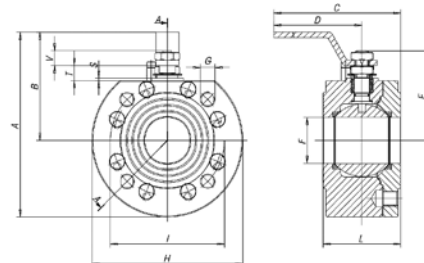


## Zawory kulowe SELENE STAINLESS STEEL AISI 304 - z bloku

Materiał korpusu:	stal nierdzewna AISI304
Materiał kuli:	stal nierdzewna AISI304
Ciśnienie robocze [bar]:	16/40



2905X609



Nr katalogowy	Przytączy	A	B	D	E	F	G	H	I	L	N° G	Kv [L/min]
2905X609	DN50	199	117	230	94,5	49,5	M16	165	125	85	4	280
2905X614	DN150	388	241	395	197,5	144	M20	295	240	235	8	

dostępne w rozmiarach DN50 do DN200,  
dostępny także w wersji FIRE SAFE, ATEX, odtłuszczonej do tlenu lub z uszczelnieniem PTFE+ CRB lub PEEK

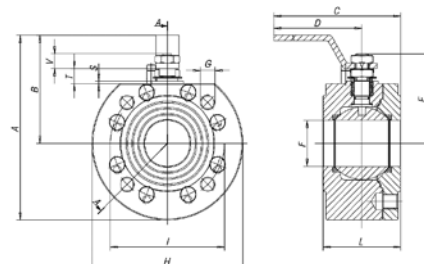
2905		#	6	#	Rozmiar przytączy
<b>Uszczelnienie</b>					
PTFE		X		09	DN50
PTFE+CRB		D		10	DN65
				11	DN80
				12	DN100
				13	DN125
				14	DN150
				15	DN200

## Zawory kulowe SELENE STAINLESS STEEL AISI 304 - odlew

Materiał korpusu:	stal nierdzewna AISI304
Materiał kuli:	stal nierdzewna AISI304
Ciśnienie robocze [bar]:	16



2905X613F



Nr katalogowy	Przytączy	A	B	D	E	F	G	H	I	L	N° G	Kv [L/min]
2905X613F	DN125	309	181	370	166,5	118	M16	255	210	185	8	2000
2905X614F	DN150	388	241	395	197,5	144	M20	295	240	235	8	
2905X615F	DN200	458	276	674	232,5	192	M20	365	295	315	12	

dostępne w rozmiarach DN50 do DN200,  
dostępny także w wersji FIRE SAFE, ATEX, odtłuszczonej do tlenu lub z uszczelnieniem PTFE+ CRB lub PEEK

2905		#	6	#	F	Rozmiar przytączy
<b>Uszczelnienie</b>						
PTFE		X		09		DN50
PTFE+CRB		D		10		DN65
				11		DN80
				12		DN100
				13		DN125
				14		DN150
				15		DN200

# Zawory kotłownicze 2-elem. ze stali węglowej – długa zabudowa

Materiał kuli:	stal AISI304
Materiał rączki:	stal AISI304
Uszczelnienie kuli:	PTFE (opcja: PTFE + CRB; PEEK)
Uszczelnienia:	PTFE / VITON
Temperatura pracy [°C]:	od -20 °C do +180 °C (do +210 °C - PTFE + CRB; od +100 °C do +260 °C - PEEK)
Zastosowanie:	przemysł chem., inst. wodne, próżnia, para do 210 °C, tlen (wersja odtuszczona), inne

## Zawory kulowe stalowe ANTARES CARBON STEEL - A105 F4 / F5 z bloku

Materiał korpusu:	stal węglowa A105
Ciśnienie robocze [bar]:	16/40

### Wymiary

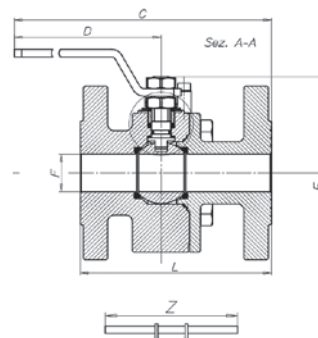
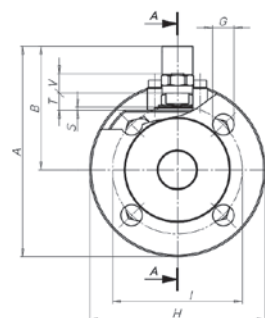
Wymiar	B	D	E	F	L F4/F5	LF1	N	M	H	ISO	Waga [g]	Kv
DN15	66	140	48	15	115	130	6	M10	95	F03	3600	20
DN20	69	140	51	20	120	150	6	M10	105	F03	4635	60
DN25	82	180	62,5	25	125	160	8	M12	115	F04	5750	100
DN32	87	180	67	32	130	180	8	M12	140	F04	8320	130
DN40	108	230	87,5	40	140	200	10	M16	150	F05	11160	170
DN50	115	230	94,5	49,5	150	230	10	M16	165	F05	14900	280
DN65	139	320	122,5	65	170	290	14	M22	185	F07	23750	510
DN80	150	320	130	78	180	310	14	M22	200	F07	28530	770
DN100	163	370	148,5	96	190	350	16	M27	220	F10	35560	1200
DN125	181	370	167	118	325*	400	16	M27	250	F10	56100	
DN150	249	584	200	144	350*	480	26	M42	285	F12	108900	
DN200	288	584	235	192	400*	600	26	M42	343	F23	194650	

Nr katalogowy	Przyłącze	B	D	E	F	H	L F4/F5	M	ISO	N
2932X605	DN20	69	140	51	20	105	120	M10	F03	6
2932X606	DN25	82	180	62,5	25	115	125	M12	F04	8
2932D606	DN25	82	180	62,3	25	115	125	M12	F04	8
2932D611	DN80	150	320	132,5	78	200	180	M22	F07	8

dostępne w rozmiarach DN15 do DN200,  
dostępny także w wersji FIRE SAFE, ATEX, ANSI, odtuszczonej do tlenu lub z uszczelnieniem PTFE+ CRB lub PEEK



2932X605



2932 # 6 #		Rozmiar przyłącza
Uszczelnienie		
PTFE	X	04 DN15
PTFE+CRB	D	05 DN20
		06 DN25
		07 DN32
		08 DN40
		09 DN50
		10 DN65
		11 DN80
		12 DN100
		13 DN125
		14 DN150
		15 DN200

## Zawory kulowe stalowe ANTARES CARBON STEEL - LF2 F4 / F5 odlew

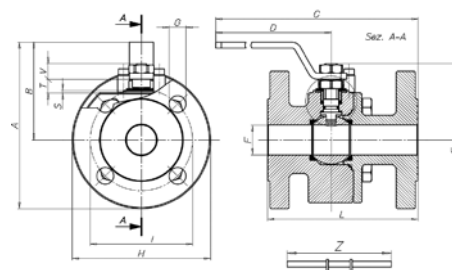
Materiał korpusu:	stal węglowa LF2
Ciśnienie robocze [bar]:	16



2932X611F

Nr katalogowy	Przyłącze	B	D	E	F	H	L1	L F4/F5	M	ISO	Kv [L/min]	N
2932X609F	DN50	115	230	94,5	49,5	165	230	150	M16	F05	280	10
2932X611F	DN80	150	320	130	78	200	310	180	M22	F07	770	14
2932X612F	DN100	163	370	148,5	96	220	350	190	M27	F10	1200	16

dostępne w rozmiarach DN50 do DN200,  
dostępny także w wersji FIRE SAFE, ATEX, ANSI, odtuszczonej do tlenu lub z uszczelnieniem PTFE+ CRB lub PEEK



2932 # 6 # F		Rozmiar przyłącza
<b>Uszczelnienie</b>		
PTFE	X	09 DN50
PTFE+CRB	D	10 DN65
		11 DN80
		12 DN100
		13 DN125
		14 DN150
		15 DN200

## Zawory kulowe stalowe ANTARES CARBON STEEL - A105 F1 z bloku

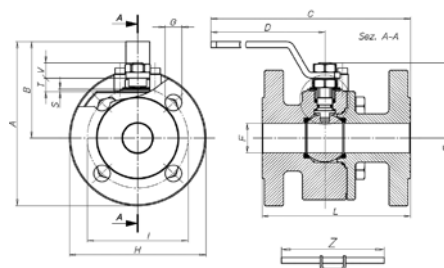
Materiał korpusu:	stal węglowa A105
Ciśnienie robocze [bar]:	16/40



2934X612

Nr katalogowy	Przyłącze	B	D	E	F	H	L1	L F4/F5	M	ISO	Kv [L/min]	N
2934X612	DN100	163	370	148,5	96	220	350	190	M27	F10	1200	16

dostępne w rozmiarach DN15 do DN200,  
dostępny także w wersji FIRE SAFE, ATEX, ANSI, odtuszczonej do tlenu lub z uszczelnieniem PTFE+ CRB lub PEEK



2934 # 6 #		Rozmiar przyłącza
<b>Uszczelnienie</b>		
PTFE	X	04 DN15
PTFE+CRB	D	05 DN20
		06 DN25
		07 DN32
		08 DN40
		09 DN50
		10 DN65
		11 DN80
		12 DN100
		13 DN125
		14 DN150
		15 DN200

# Zawory kotłownicze 2-elem. nierdzewne – długa zabudowa

Materiał rączki:	stal AISI304
Uszczelnienie kuli:	PTFE (opcja: PTFE + CRB; PEEK)
Uszczelnienia:	PTFE / VITON
Temperatura pracy [°C]:	od -20 °C do +180 °C (do +210 °C - PTFE + CRB; od +100 °C do +260 °C - PEEK)
Zastosowanie:	przemysł chem., spożywczy, inst. wodne, próżnia, para do 210 °C, tlen (wersje odtłuszczone), inne

## Zawory kulowe ANTARES STAINLESS STEEL - 316L F4 / F5 z bloku, ze stali nierdzewnej

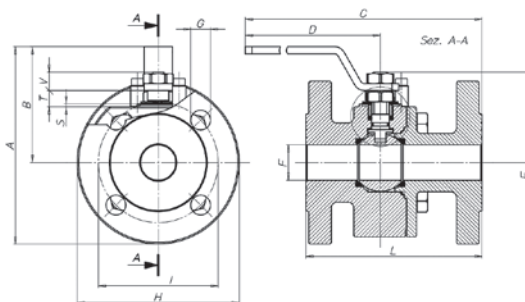
Materiał korpusu:	stal nierdzewna AISI316L
Materiał kuli:	stal nierdzewna AISI316
Ciśnienie robocze [bar]:	16/40



2983X606

### Wymiary

Rozmiar	B	D	E	F	H	L F4/F5	LF1	M	N	ISO	WAGA g.	Kv
DN15	66	140	48	15	14	115	130	M10	6	F03	3600	20
DN20	69	140	51	20	17	120	150	M10	6	F03	4635	60
DN25	82	180	62,3	25	23	125	160	M12	8	F04	5750	100
DN32	87	180	67	32	21	130	180	M12	8	F04	8320	130
DN40	108	230	87,3	40	30	140	200	M16	10	F05	11160	170
DN50	115	230	94,5	49,5	30	150	230	M16	10	F05	14900	280
DN65	139	320	122,5	65	42,5	170	290	M22	14	F07	23750	510
DN80	150	320	132,5	78	42,5	180	310	M22	14	F07	28530	770
DN100	163	370	148,5	96	27,5	190	350	M27	16	F10	35560	1200
DN125	181	370	166,5	118	48	325	400	M27	16	F10	65500	
DN150	249	584	200	144	35,5	350	480	M42	26	F12	108900	
DN200	288	584	235	192	31	400	600	M42	26	F12	194650	



Nr katalogowy	Przyłącze	B	D	E	F	H	L1	L F4/F5	M	ISO	Kv [L/min]	N
2922X604	DN15	66	140	48	15	14	130	115	M10	F03	20	6
2922X605	DN20	69	140	51	20	17	150	120	M10	F03	60	6
2922X606	DN25	82	180	62,5	25	23	160	125	M12	F04	100	8
2922X607	DN32	87	180	67	32	21	180	130	M12	F04	130	8

dostępne w rozmiarach DN15 do DN200,

dostępny także w wersji FIRE SAFE, ATEX, ANSI, odtłuszczonej do tlenu lub z uszczelnieniem PTFE+ CRB lub PEEK

2922 # 6 #		Rozmiar przyłącza
Uszczelnienie		
PTFE	X	04 DN15
PTFE+CRB	D	05 DN20
		06 DN25
		07 DN32
		08 DN40
		09 DN50
		10 DN65
		11 DN80
		12 DN100
		13 DN125
		14 DN150
		15 DN200

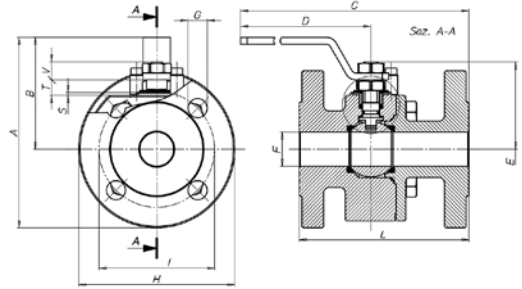
## Zawory kulowe ANTARES STAINLESS STEEL 316 F4 / F5 - odlew, ze stali nierdzewnej

Materiał korpusu:	stal nierdzewna AISI316
Materiał kuli:	stal nierdzewna AISI316
Ciśnienie robocze [bar]:	16



2922X608F

Nr katalogowy	Przyłącze	B	D	E	F	H	L F4/F5	M	ISO	N
2922X606F	DN25	82	180	62,5	25	23	125	M12	F04	8
2922X607F	DN32	87	180	67	32	21	130	M12	F04	8
2922X608F	DN40	108	230	87,5	40	30	140	M16	F05	10
2922X609F	DN50	115	230	94,5	49,5	30	150	M16	F05	10
2922X610F	DN65	139	320	122,5	65	42,5	170	M22	F07	14
2922X611F	DN80	150	320	130	78	42,5	180	M22	F07	14
2922X613F	DN125	181	370	167	118	48	325	M27	F10	16
2922X614F	DN150	249	584	200	144	35,5	350	M42	F12	26
2922D606F	DN25	82	180	62,3	25	115	125	M12	F04	8
2922D608F	DN40	108	230	87,3	40	150	140	M16	F05	10
2922D609F	DN50	115	230	94,5	49,5	165	150	M16	F05	10



dostępne w rozmiarach DN25 do DN200,  
dostępny także w wersji FIRE SAFE, ATEX, ANSI, odtłuszczonej do tlenu lub z uszczelnieniem PTFE+ CRB lub PEEK

2922		#	6	#	F	Rozmiar przyłącza
<b>Uszczelnienie</b>						
PTFE		X		06		DN25
PTFE+CRB		D		07		DN32
				08		DN40
				09		DN50
				10		DN65
				11		DN80
				12		DN100
				13		DN125
				14		DN150
				15		DN200

## Zawory kulowe ANTARES STAINLESS STEEL 316L F1 - z bloku, ze stali nierdzewnej

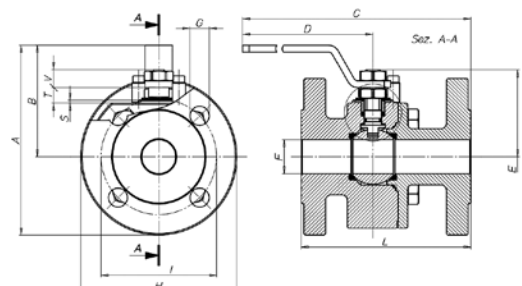
Materiał korpusu:	stal nierdzewna AISI316L
Materiał kuli:	stal nierdzewna AISI316
Ciśnienie robocze [bar]:	16/40



2924X611

Nr katalogowy	Przyłącze	B	D	E	F	H	L1	L F4/F5	M	ISO	Kv [L/min]	N
2924X611	DN80	150	320	130	78	42,5	310	180	M22	F07	770	14

dostępne w rozmiarach DN15 do DN200,  
dostępny także w wersji FIRE SAFE, ATEX, ANSI, odtłuszczonej do tlenu lub z uszczelnieniem PTFE+ CRB lub PEEK



<b>2924</b>	<b>#</b>	<b>6</b>	<b>#</b>	
<b>Uszczelnienie</b>			<b>Rozmiar przyłącza</b>	
PTFE	X		04	DN15
PTFE+CRB	D		05	DN20
			06	DN25
			07	DN32
			08	DN40
			09	DN50
			10	DN65
			11	DN80
			12	DN100
			13	DN125
			14	DN150
			15	DN200

## Zawory kulowe ANTARES STAINLESS STEEL 304 F4 / F5 - z bloku, nierdzewne

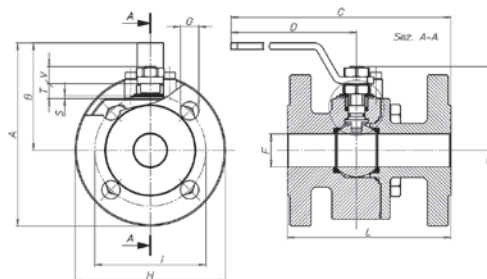
Materiał korpusu:	stal nierdzewna AISI304
Materiał kuli:	stal nierdzewna AISI304/316
Ciśnienie robocze [bar]:	16/40

Nr katalogowy	Przyłącze	B	D	E	F	H	L1	L	M	ISO	N
2983X606	DN25	82	180	62,5	25	23	160	125	M12	F04	8
2983X615	DN200	288	584	235	192	31	600	400	M42	F23	26

dostępne w rozmiarach DN15 do DN200,  
dostępny także w wersji FIRE SAFE, ATEX, ANSI, odtłuszczonej do tlenu lub z uszczelnieniem PTFE+ CRB lub PEEK



2983X606



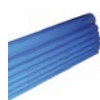
<b>2983</b>	<b>#</b>	<b>6</b>	<b>#</b>	
<b>Uszczelnienie</b>			<b>Rozmiar przyłącza</b>	
PTFE	X		04	DN15
PTFE+CRB	D		05	DN20
			06	DN25
			07	DN32
			08	DN40
			09	DN50
			10	DN65
			11	DN80
			12	DN100
			13	DN125
			14	DN150
			15	DN200

str. 947



Zawory bezpieczeństwa

str. 989



Instalacje pneumatyczne system Infinity

str. 975



Zbiorniki sprężonego powietrza

str. 771



Węże pneumatyczne, węże przemysłowe

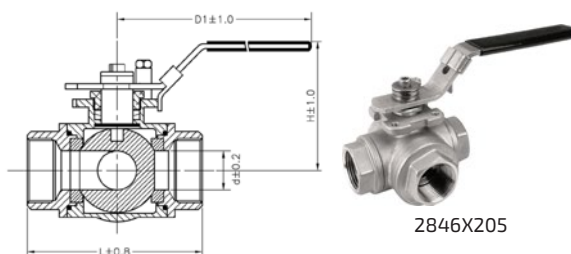
# Zawory gwintowane trójdrożne ze stali nierdzewnej

Materiał korpusu:	stal nierdzewna (AISI 316)
Materiał kuli:	stal nierdzewna (AISI 316)
Materiał rączki:	stal nierdzewna (AISI 304)
Uszczelnienie kuli:	teflon
Uszczelnienia:	teflon
Ciśnienie robocze [bar]:	do 64 bar
Temperatura pracy [°C]:	od -20 °C do +160 °C
Zastosowanie:	instalacje pneumatyczne, wodne, chemiczne, tlen (w wersji odtuszczonej) do 20 bar, przemysł

## Zawory kulowe gwintowane GEMINI - typu "L"

Nr katalogowy	Gwint	A	B	D	ØC	ØP	H	d1 [mm]	L	d [mm]	ISO 5211
2846X202	1/4"	10,7	5,7	9	12	22	60,7	133,4	69,4	11	F04
2846X203	3/8"	10,7	5,7	9	12	22	60,7	133,4	69,4	11	F04
2846X204	1/2"	10,7	5,8	9	12	22	64,1	133,4	75,7	12,5	F04
2846X205	3/4"	13,9	6,9	11	15	31	86,6	178,5	86,6	16	F05
2846X206	1"	20	8,5	11	15	31	86,1	209,9	102,4	20	F05
2846X207	1 1/4"	23,8	7,8	11	15	31	91,4	209,9	118,2	25	F05
2846X209	2"	25,3	9,7	14	18,5	34	110,7	229,9	149	38	F07

dostępny także w wersji odtuszczonej do tlenu



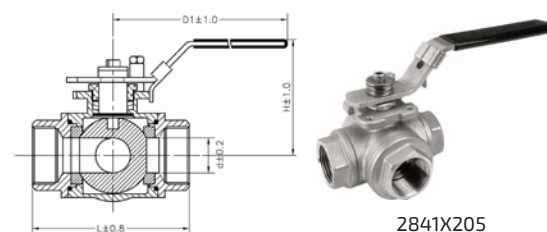
2846X205

## Zawór kulowy gwintowany GEMINI - typu "T"

Nr katalogowy	Gwint	A	B	D	ØC	ØP	H	d1 [mm]	L	d [mm]	ISO 5211
2841X205	3/4"	13,9	6,9	11	15	31	82,4	178,5	86,6	16	F05
2841X206	1"	20	8,5	11	15	31	86,1	178,5	102,4	20	F05
2841X208	1 1/2"	25,8	10,2	11	15	31	102,7	208	125,8	32	F07
2841X209	2"	25,3	9,7	14	18,5	34	110,7	229,9	149	38	F07

dostępne w rozmiarach 1/4" do 2"

dostępny także w wersji odtuszczonej do tlenu



2841X205

str. 378



Złącza wtykowe nierdzewne

str. 456



Armatura instalacyjna ze stali nierdzewnej

str. 989



Instalacje pneumatyczne systemem Infinity

str. 835



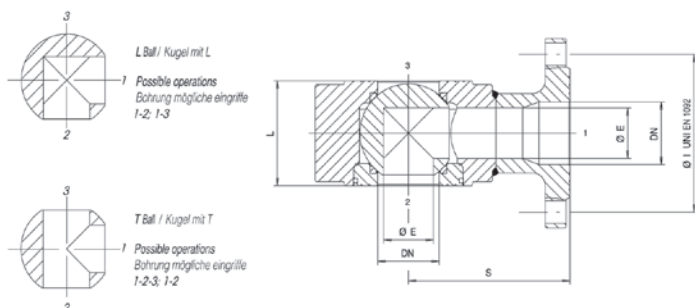
Taśma teflonowa

# Zawory kulowe kotnierzowe trójdrożne

Materiał kuli:	stal nierdzewna (AISI 316)
Uszczelnienie kuli:	PTFE
Uszczelnienia:	PTFE
Ciśnienie robocze [bar]:	16/40
Temperatura pracy [°C]:	od -20 °C do +180°C (PTFE)
Zastosowanie:	przemysł chemiczny, spożywczy, sanitarny, dystrybucja wody, przemysł

## Zawory kulowe MOON 3W - A 105 - L

Materiał korpusu:	stal węglowa (ASTM A105)
Materiał ręczki:	stal węglowa



NC04N608

### Wymiary

Rozmiar	Ø E	Ø I	L	S	N° G	PN	ATT.ISO	WAGA g.
DN15	10	65	35	85	4	40	F03	2140
DN20	15	75	38	90	4	40	F03	2892
DN25	20	85	43	90	4	40	F04	3690
DN32	25	100	54	105	4	40	F04	6125
DN40	32	110	66	120	4	40	F05	8085
DN50	40	125	83	130	4	40	F05	11180
DN65	50	145	103	150	4	16	F07	19470
DN65	50	145	103	150	8	40	F07	19470
DN80	65	160	122	175	8	40	F07	25080
DN100	78	180	153	185	8	16	F10	38565
DN100	78	190	153	195	8	40	F10	45315

Nr katalogowy	Przyłącze	E	I	L	S	N° G	ISO 5211
NC04N608	DN40	32	110	66	120	4	F05
NC04N609	DN50	40	125	83	130	4	F05

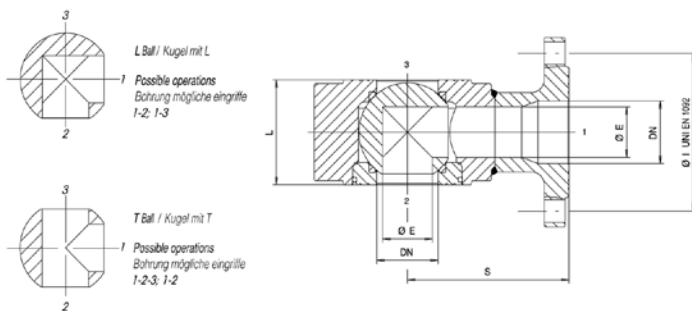
dostępne w rozmiarach DN15 do DN100,  
dostępny także w wykonaniu z uszczelnieniem PTFE+CRB

	NC	#	#	N6	#	Rozmiar przyłącza
<b>Uszczelnienie</b>						
PTFE		0			04	DN15
PTFE + CRB		4			05	DN20
<b>Owiercenie</b>					06	DN25
PN 16/40 dla DN15, DN20, DN25, DN32, DN40, DN50, DN80			4		07	DN32
PN 16 dla DN65, DN100			2		08	DN40
					09	DN50
					10	DN65
					11	DN80
					12	DN100



## Zawory kulowe MOON 3W - A 105 - T

Materiał korpusu:	stal węglowa (ASTM A105)
Materiał rączki:	stal węglowa



NH04N609

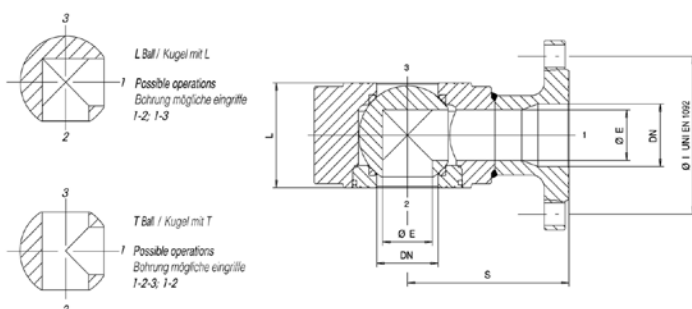
Nr katalogowy	Przytąca	E	I	L	S	N° G	ISO 5211
NH04N609	DN40	40	125	83	130	4	F05
NH04N610	DN65	50	145	103	150	4 lub 8	F07
NH04N611	DN80	65	160	122	175	8	F07

dostępne w rozmiarach DN15 do DN100,  
dostępny także w wykonaniu z uszczelnieniem PTFE+CRB

	NH	#	#	N6	#	Rozmiar przytąca
<b>Uszczelnienie</b>						
PTFE		0			04	DN15
PTFE + CRB		4			05	DN20
<b>Owiercenie</b>					06	DN25
PN 16/40 dla DN15, DN20, DN25, DN32, DN40, DN50, DN80			4		07	DN32
PN 16 dla DN65, DN100			2		08	DN40
					09	DN50
					10	DN65
					11	DN80
					12	DN100

## Zawory kulowe MOON 3W - AISI 316 - L

Materiał korpusu:	stal nierdzewna (AISI316)
Materiał rączki:	stal nierdzewna (AISI 304)



NA04N607

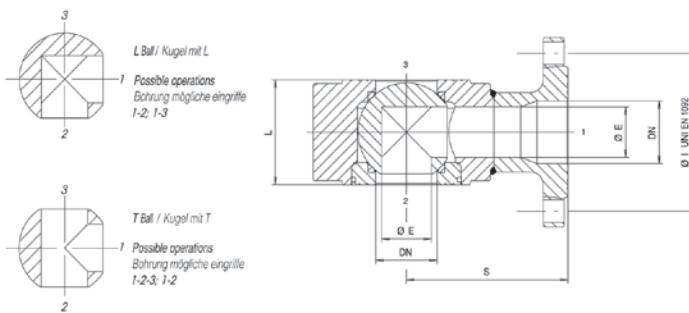
Nr katalogowy	Przytąca	E	I	L	S	N° G	ISO 5211
NA04N606	DN25	20	100	43	90	4	F04
NA04N607	DN32	25	100	54	105	4	F04
NA04N608	DN40	32	110	66	120	4	F05

dostępne w rozmiarach DN15 do DN100,  
dostępny także w wykonaniu z uszczelnieniem PTFE+CRB

NA	#	#	N6	#	Rozmiar przyłącza
<b>Uszczelnienie</b>					
PTFE	0			04	DN15
PTFE + CRB	4			05	DN20
<b>Owiercenie</b>					
PN 16/40 dla DN15, DN20, DN25, DN32, DN40, DN50, DN80		4		06	DN25
PN 16 dla DN65, DN100		2		07	DN32
				08	DN40
				09	DN50
				10	DN65
				11	DN80
				12	DN100

## Zawory kulowe MOON 3W - AISI 316 - T

Materiał korpusu:	stal nierdzewna (AISI316)
Materiał ręczki:	stal nierdzewna (AISI 304)



NF04N607

Nr katalogowy	Przyłącze	E	I	L	S	N° G	ISO 5211
NF04N606	DN25	20	85	43	90	4	F04
NF04N607	DN32	25	100	54	105	4	F04
NF04N608	DN40	32	110	66	120	4	F05

dostępne w rozmiarach DN15 do DN100,  
dostępny także w wykonaniu z uszczelnieniem PTFE+CRB

NF	#	#	N6	#	Rozmiar przyłącza
<b>Uszczelnienie</b>					
PTFE	0			04	DN15
PTFE + CRB	4			05	DN20
<b>Owiercenie</b>					
PN 16/40 dla DN15, DN20, DN25, DN32, DN40, DN50, DN80		4		06	DN25
PN 16 dla DN65, DN100		2		07	DN32
				08	DN40
				09	DN50
				10	DN65
				11	DN80
				12	DN100

str. 947



Zawory bezpieczeństwa

str. 378



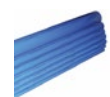
Złącza wtykowe nierdzewne

str. 456



Armatura instalacyjna ze stali nierdzewnej

str. 989



Instalacje pneumatyczne system Infinity

# ZAWORY KULOWE WYSOKOCIŚNIENIOWE

## Zawory kulowe wysokociśnieniowe serii Light

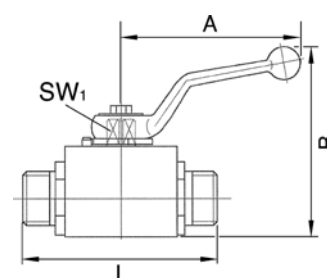
Materiał korpusu:	stal
Materiał kuli:	stal chromowana
Uszczelnienia:	POM/NBR
Temperatura pracy [°C]:	od -10 °C do +100



392.04

Zawór kulowy wysokociśnieniowy serii Light, gwint zewnętrzny / zewnętrzny, stal

Nr katalogowy	Gwint	Maksymalne ciśnienie robocze [bar]	DN	Do rury o średnicy zewnętrznej	A	B	L
392.01	M12 x 1,5	500	4	6L	76	55	67
392.02	M14 x 1,5	500	6	8L	76	55	67
392.03	M16 x 1,5	500	8	10L	100	68	75
392.04	M18 x 1,5	500	10	12L	100	68	75
392.05	M22 x 1,5	500	12	15L	112	92	83
392.06	M26 x 1,5	400	16	18L	166	105	82
392.07	M30 x 2	400	20	22L	187	121	99
392.08	M36 x 2	400	25	28L	187	128	108



## Zawory kulowe wysokociśnieniowe serii Heavy-duty

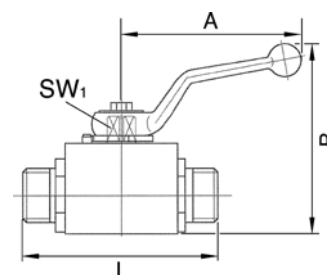
Materiał korpusu:	stal
Materiał kuli:	stal chromowana
Uszczelnienia:	POM/NBR
Temperatura pracy [°C]:	od -10 °C do +100



392.11

Zawór kulowy wysokociśnieniowy serii Heavy-duty, gwint zewnętrzny / zewnętrzny, stal

Nr katalogowy	Gwint	Maksymalne ciśnienie robocze [bar]	DN	Do rury o średnicy zewnętrznej	A	B	L
392.11	M16 x 1,5	500	4	85	76	55	73
392.12	M18 x 1,5	500	6	105	76	55	73
392.13	M20 x 1,5	500	8	125	100	68	77
392.14	M22 x 1,5	500	10	145	100	68	81
392.15	M24 x 1,5	500	12	165	112	92	87
392.16	M30 x 2	400	16	205	166	105	90
392.17	M36 x 2	400	20	255	187	121	107
392.18	M42 x 2	400	25	305	187	128	120



# Zawory kulowe wysokociśnieniowe z gwintami wewnętrznymi

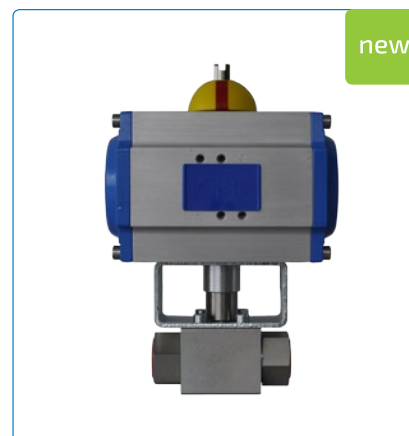
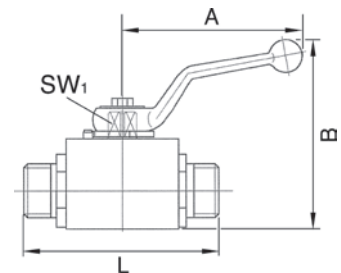
Materiał korpusu:	stal
Materiał kuli:	stal chromowana
Uszczelnienia:	POM/NBR
Temperatura pracy [°C]:	od -10 °C do +100



392.27

## Zawór kulowy wysokociśnieniowy, gwint wewnętrzny / wewnętrzny, stal

Nr katalogowy	Gwint	Maksymalne ciśnienie robocze [bar]	DN	A	B	L
392.21	G 1/8	500	4	76	55	69
392.22	G 1/4	500	6	76	55	69
392.23	G 3/8	500	10	100	68	73
392.24	G 1/2	500	12	112	92	82
392.25	G 5/8	400	16	166	105	88
392.26	G 3/4	400	20	187	121	93
392.27	G 1	400	25	187	128	115



str. 410



Armatura wysokociśnieniowa

str. 721



Zawory zwrotne wysokociśnieniowe

str. 649



Zawory kulowe 210 bar HIPRESS

str. 647



Zawory kulowe mosiężne do 100 bar TOTAL

# ZAWORY KLAPOWE - PRZEPUSTNICE KOŁNIERZOWE

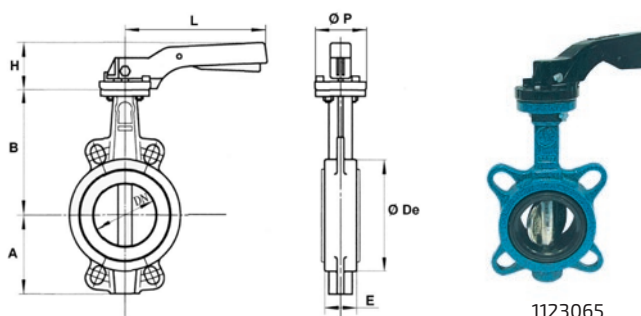
## Zawory klapowe ECONO

new

Materiał korpusu:	żeliwo szare EN GJL-250
Materiał dysku:	CF8M
Ciśnienie robocze [bar]:	16

### Zawory klapowe ECONO z uszczelnieniem EPDM

Uszczelnienia:	EPDM
Temperatura pracy [°C]:	-10 °C do 110
Medium:	ciepła i zimna woda, woda morską, alkohol

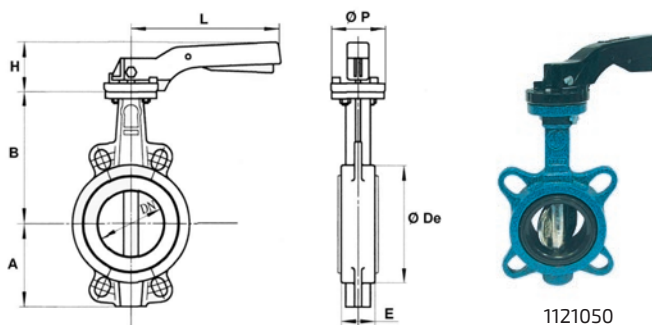


Nr katalogowy	Przyłącze	A	B	E	H	L
1123040	DN40	61	130	33	70	195
1123050	DN50	77	136,5	43	70	195
1123065	DN65	87,5	142	46	70	195
1123080	DN80	95	158	46	70	195
1123100	DN100	107	180	52	70	195
1123125	DN125	121,5	192	56	71	278
1123150	DN150	144	215	56	71	278

dostępne w rozmiarach DN40 do DN1000

### Zawory klapowe ECONO z uszczelnieniem NBR

Uszczelnienia:	NBR
Temperatura pracy [°C]:	-10°C do 80
Medium:	sprężone powietrze, glikol, oleje, gaz ziemny, paliwo, woda



Nr katalogowy	Przyłącze	A	B	E	H	L
1121050	DN50	77	136,5	43	70	195
1121065	DN65	87,5	142	46	70	195
1121080	DN80	95	158	46	70	195
1121100	DN100	107	180	52	70	195

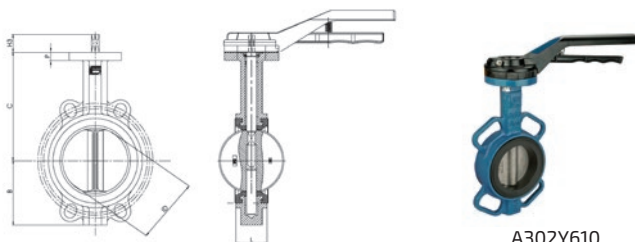
dostępne w rozmiarach DN40 do DN300

# Zawory klapowe ARTEMIS

Ciśnienie robocze [bar]: 16

## ARTEMIS GGG40/ 304/ NBR - typ międzykołnierzowy

Materiał korpusu:	żeliwo GGG40
Materiał dysku:	stal 304
Uszczelnienia:	NBR



A302Y610

### Wymiary

Wymiary	Korpus			Trzpień				Przyłącza ISO 5211				KG	
	DN	ID	L	B	C	P	H3	A	M	W	n		Q
1"1/2	40	40	33	70	133	12	33	11	90	70	4	10	2,7
2"	50	50	43	61	141	12	33	11	90	70	4	10	2,9
2"1/2	65	63	46	72	153	12	33	11	90	70	4	10	4,1
3"	80	77	46	87	161	12	33	11	90	70	4	10	4,4
4"	100	100	52	106	176	12	33	11	90	70	4	10	4,7
5"	125	125	56	123	193	12	33	14	90	70	4	10	6,3
6"	150	147	56	137	204	12	33	14	90	70	4	10	7,9
8"	200	198	60	174	247	12	33	14	90	102	4	12	12,3
10"	250	244	68	209	280	16	65	17	125	102	4	12	19,5
12"	300	298	78	253	324	16	65	22	125	102	4	12	30,5

### Tabela przesterowań

DN	Wartości momentów obrotowych przesterowań										
	40	50	65	80	100	125	150	200	250	300	
	1"1/2	2"	2"1/2	3"	4"	5"	6"	8"	10"	12"	
0	11	14	18	27	40	59	88	157	248	343	
6	11	20	25	32	41	62	92	173	275	382	
10	12	23	27	34	54	71	106	186	321	551	
16	14	25	29	37	56	86	123	262	392	576	

Nr katalogowy	Przyłącze	B	C	L
A302Y608	DN40	70	133	33
A302Y609	DN50	61	141	43
A302Y610	DN65	61	141	43
A302Y611	DN80	87	161	46
A302Y612	DN100	106	176	52
A302Y613	DN125	123	193	56
A302Y614	DN150	137	204	56
A302Y615	DN200	174	247	60

dostępne w rozmiarach DN40 do DN200,  
dostępny także w wersji ATEX oraz z dyskiem ze stali 316

str. 989



Instalacje pneumatyczne system Infinity

str. 562



Złącza strażackie Storz

str. 975



Zbiorniki sprężonego powietrza

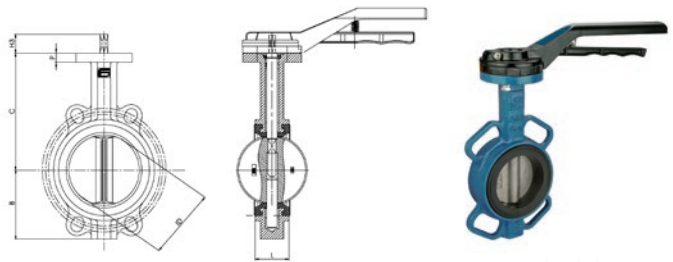
str. 771



Węże pneumatyczne, węże przemysłowe

## ARTEMIS GG25/ 304/ EPDM- typ międzykotłnierzowy

Materiał korpusu:	GG25
Materiał dysku:	304
Uszczelnienia:	EPDM



A101Y612

Nr katalogowy	Przyłącze	B	C	L
A101Y609	DN50	61	141	43
A101Y610	DN65	72	153	46
A101Y611	DN80	87	161	46
A101Y612	DN100	106	176	52
A101Y614	DN150	137	204	56
A101Y615	DN200	174	247	60

dostępne w rozmiarach DN40 do DN200,  
dostępny także w wersji ATEX oraz z dyskiem ze stali 316

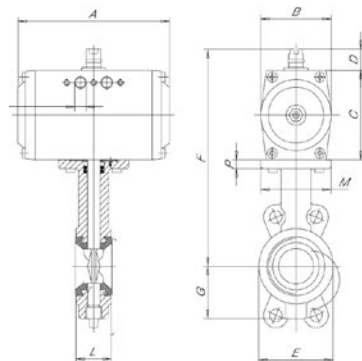
## Przepustnice sterowane pneumatycznie ROCK

Materiał korpusu:	żeliwo szare EN GJL-250
Materiał dysku:	CF8M
Ciśnienie robocze [bar]:	16

new

### Przepustnice z siłownikiem pneumatycznym ROCK dwustronnego działania z uszczelnieniem EPDM

Uszczelnienia:	EPDM
Temperatura pracy [°C]:	od -10°C do 110
Medium:	ciepła i zimna woda, woda morską, alkohol



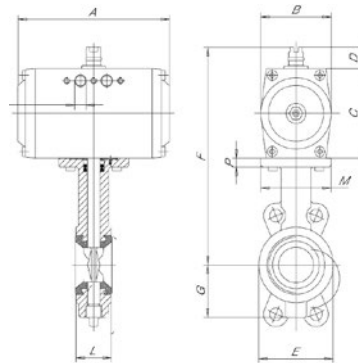
ROCK-DA-050-1-A-B

Nr katalogowy	Przyłącze	A	B	F	G	L
ROCK-DA-040-1-A-B	DN40	133	50	234	61	33
ROCK-DA-050-1-A-B	DN50	133	78	224,5	77	43
ROCK-DA-065-1-A-B	DN65	137	89	230	87,5	46
ROCK-DA-080-1-A-B	DN80	161	102	258	95	46
ROCK-DA-100-1-A-B	DN100	180	108	280	107	52
ROCK-DA-125-1-A-B	DN125	209	70	339	121,5	56
ROCK-DA-150-1-A-B	DN150	209	70	362	144	56

dostępne w rozmiarach DN40 do DN1000 a także z napędem elektrycznym

## Przepustnice z siłownikiem pneumatycznym ROCK dwustronnego działania z uszczelnieniem NBR

Uszczelnienia:	NBR
Temperatura pracy [°C]:	od -10°C do 80
Medium:	sprężone powietrze, glikol, oleje, gaz ziemny, paliwo, woda



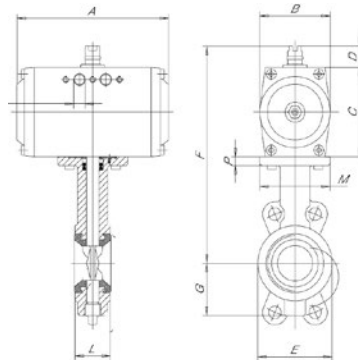
ROCK-DA-080-1-C-B

Nr katalogowy	Przytącze	A	B	F	G	L
ROCK-DA-050-1-C-B	DN50	133	78	224,5	77	43
ROCK-DA-065-1-C-B	DN65	137	89	230	87,5	46
ROCK-DA-080-1-C-B	DN80	161	102	258	95	46
ROCK-DA-100-1-C-B	DN100	180	108	280	107	52

dostępne w rozmiarach DN40 do DN300 a także z napędem elektrycznym

## Przepustnice pneumatyczne ROCK jednostronnego działania z uszczelnieniem EPDM

Uszczelnienia:	EPDM
Temperatura pracy [°C]:	od -10°C do 110
Medium:	ciepła i zimna woda, woda morską, alkohol



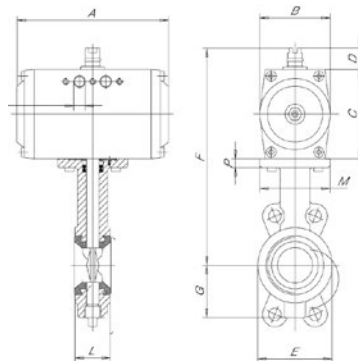
ROCK-SA-050-1-A-B

Nr katalogowy	Przytącze	A	B	F	G	L
ROCK-SA-050-1-A-B	DN50	161	102	236,5	77	43
ROCK-SA-065-1-A-B	DN65	180	108	242	87,5	46
ROCK-SA-080-1-A-B	DN80	209	120	278	95	46
ROCK-SA-100-1-A-B	DN100	294	120	300	107	52

dostępne w rozmiarach DN40 do DN1000 a także z napędem elektrycznym

## Przepustnice pneumatyczne ROCK jednostronnego działania z uszczelnieniem NBR

Uszczelnienia:	NBR
Temperatura pracy [°C]:	od -10°C do 80
Medium:	sprężone powietrze, glikol, oleje, gaz ziemny, paliwo, woda



ROCK-SA-050-1-C-B

Nr katalogowy	Przytącze	A	B	F	G	L
ROCK-SA-050-1-C-B	DN50	161	102	236,5	77	43
ROCK-SA-065-1-C-B	DN65	209	120	242	87,5	46
ROCK-SA-080-1-C-B	DN80	209	120	278	95	46
ROCK-SA-100-1-C-B	DN100	294	120	300	107	52

dostępne w rozmiarach DN40 do DN300 a także z napędem elektrycznym



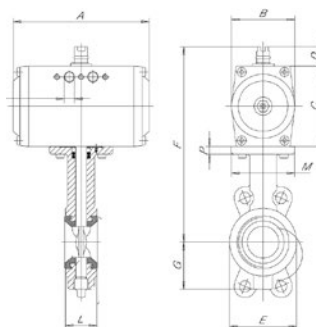
# Przepustnice sterowane pneumatycznie ARTEMIS

Materiał korpusu:	GGG40
Materiał dysku:	304
Uszczelnienia:	NBR
Ciśnienie robocze [bar]:	16

## Przepustnice sterowane pneumatycznie ARTEMIS podwójnego działania

Nr katalogowy	Przyłącze	A	B	F	G	L
DA3CA60900	DN50	137	89	259	61	43
DA3CA61000	DN65	137	89	271	72	46
DA3CA61100	DN80	161	102	291	87	46
DA3CA61200	DN100	161	102	306	106	52

dostępne w rozmiarach DN40 do DN200,  
dostępny także w wersji ATEX, uszczelnieniem EPDM, z dyskiem ze stali 316 oraz z napędem elektrycznym

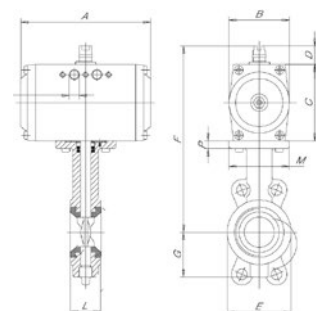


DA3CA61100

## Przepustnice sterowane pneumatycznie ARTEMIS pojedynczego działania

Nr katalogowy	Przyłącze	A	B	F	G	L
SA3CA60900	DN50	161	102	271	61	43
SA3CA61000	DN65	161	102	283	72	46
SA3CA61100	DN80	209	120	308	87	46
SA3CA61200	DN100	209	120	323	106	52

dostępne w rozmiarach DN40 do DN200,  
dostępny także w wersji ATEX, z uszczelnieniem EPDM, z dyskiem ze stali 316 oraz z napędem elektrycznym



SA3CA61000

str. 705



Zawory kulowe z napędem pneumatycznym

str. 989



Instalacje pneumatyczne systemem Infinity

str. 713



Wyłączniki krańcowe

str. 236



Elektrozawory NAMUR

# ZASUWY NOŻOWE

## Zasuwy nożowe ręczne

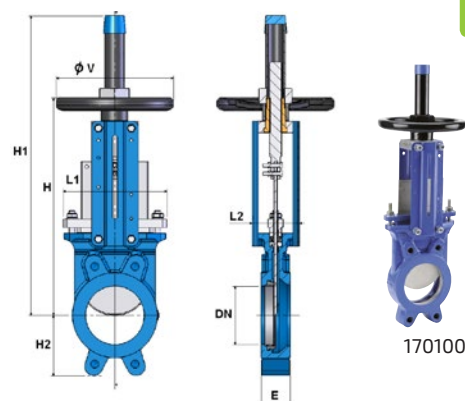
Materiał korpusu:	EN-GJL 250
Nóż:	SS 304
Uszczelnienia:	NBR
Ciśnienie robocze [bar]:	max. 10
Temperatura pracy [°C]:	-10 do 90
Medium:	woda, przemysł papierniczy, przemysł spożywczy, przemysł chemiczny, wodociągi, media sypkie

### Zasuwy nożowe ręczne jednostronnie szczelne

Szczelność:	jednostronnie szczelny
-------------	------------------------

Nr katalogowy	Przyłącze	E	H	H1	□V	H2
170050	DN50	40	289	409	200	63
170065	DN65	40	316	436	200	70
170080	DN80	50	342	462	200	92
170100	DN100	50	382	502	200	105

dostępne w rozmiarach od DN50 do DN800,  
dostępne również w wersjach z uszczelnieniami: EPDM, WHITE EPDM, FKM, PTFE, SILICONE oraz w wersji z korpusem ze stali nierdzewnej i uszczelnieniem EPDM



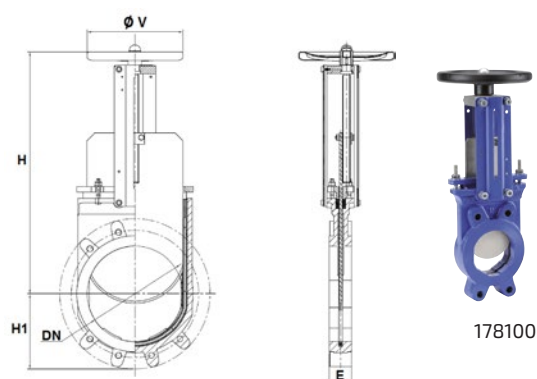
new

### Zasuwy nożowe ręczne obustronnie szczelne

Szczelność:	obustronnie szczelny
-------------	----------------------

Nr katalogowy	Przyłącze	E	H	H1	□V
178050	DN50	40	286	63	200
178065	DN65	40	316	70	200
178080	DN80	50	342	92	200
178100	DN100	50	382	105	200

dostępne w rozmiarach od DN50 do DN500  
dostępne również w wersjach z uszczelnieniami: EPDM, FKM, PTFE



str. 989



Instalacje pneumatyczne system Infinity

str. 694



Zawory zamykające zasuwowe

str. 687



Przepustnice międzykołnierzowe

str. 975



Zbiorniki sprężonego powietrza

# Zasuwy nożowe sterowane pneumatycznie

Materiał korpusu:	EN-GJL 250
Nóż:	SS 304
Uszczelnienia:	NBR
Ciśnienie robocze [bar]:	max. 10
Temperatura pracy [°C]:	-10 do 90
Medium:	woda, przemysł papierniczy, przemysł spożywczy, przemysł chemiczny, wodociągi, media sypkie
Typ napędu:	pneumatyczny obustronnego działania

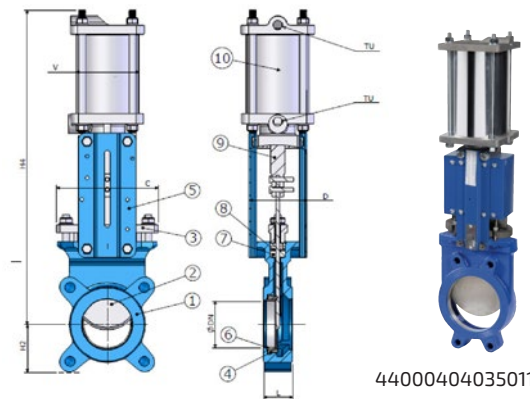
## Zasuwy nożowe pneumatyczne jednostronnie szczelne

Szczelność:	jednostronnie szczelny
-------------	------------------------

new

Nr katalogowy	Przyłącze	L	H2	H4
440004035010	DN50	40	63	400
440005035011	DN65	40	70	442
440006035012	DN80	50	92	483
440007035013	DN100	50	105	546
440008035014	DN125	50	120	630
440009035015	DN150	60	130	692
440010035016	DN200	60	160	869
440011035017	DN250	70	198	1032
440012035018	DN300	70	234	1182

dostępne w rozmiarach od DN50 do DN600,  
dostępne również w wersjach z uszczelnieniami: EPDM, WHITE EPDM, FKM, PTFE, SILICONE, metal-metal oraz w wersji z korpusem ze stali nierdzewnej i uszczelnieniem EPDM



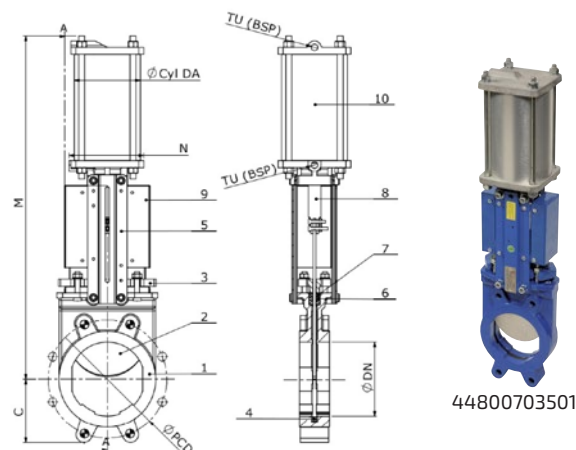
44000404035011

## Zasuwy nożowe sterowane pneumatycznie obustronnie szczelne

Szczelność:	obustronnie szczelny
-------------	----------------------

Nr katalogowy	Przyłącze	C	M
448004035010	DN50	63	400
448005035011	DN65	70	442
448006035012	DN80	92	483
448007035013	DN100	105	546
448008035014	DN125	120	630
448009035015	DN150	130	692
448010035016	DN200	160	869
448011035017	DN250	198	1032
448012035018	DN300	234	1182

dostępne w rozmiarach od DN50 do DN500  
dostępne również w wersjach z uszczelnieniami: EPDM, FKM, PTFE



448007035013

str. 989



Instalacje pneumatyczne system Infinity

str. 690



Zawory klapowe sterowane pneumatycznie

str. 975



Zbiorniki sprężonego powietrza

str. 771



Węże pneumatyczne, węże przemysłowe

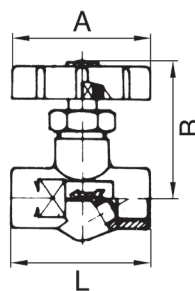
# ZAWORY ZAMYKAJĄCE

## Zawory zamykające proste

Materiał:	mosiądz
Pokrętło:	tworzywo sztuczne
Maksymalne ciśnienie robocze [bar]:	max. 40
Przyłącze:	gwintowane z wewnętrznym stożkiem

### Zawór zamykający prosty 40 bar, gwint zewnętrzny / zewnętrzny, mosiądz

Nr katalogowy	Gwint	DN	SW	A	B	L
213.11	1/4	5,5	17	48	50	42
213.22	3/8	8,0	22	48	55	52
213.33	1/2	11,0	27	48	65	67



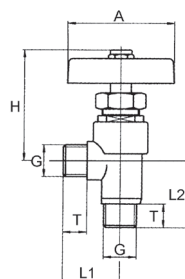
213.11

## Zawory zamykające kątowe

Materiał:	mosiądz
Pokrętło:	tworzywo sztuczne
Maksymalne ciśnienie robocze [bar]:	max. 25 bar
Przyłącze:	gwintowane z wewnętrznym stożkiem

### Zawór zamykający kątowy 40 bar, gwint zewnętrzny / zewnętrzny, mosiądz

Nr katalogowy	Gwint	DN	SW	A	H	L1	L2	T
211.11	1/4	5,5	19	48	45	54	54	11
211.22	3/8	8,0	19	48	45	54	54	11



211.22

str. 587



Bloki sprężonego powietrza

str. 415



Złącza gwintowane na wąż

str. 771



Węże pneumatyczne, węże przemysłowe

str. 776



Przewody kalibrowane PE, PU, PA

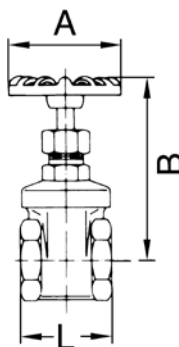
# Zawory zamykające zasuwowe

Pokrętko: aluminium

## Zawór zasuwowy, gwint wewnętrzny / wewnętrzny, stal nierdzewna

Materiał:	stal nierdzewna 1.4401 / 1.4408
Uszczelnienia:	teflon
Maksymalne ciśnienie robocze [bar]:	max. 14 bar
Temperatura pracy [°C]:	max. +175 °C

Nr katalogowy	Gwint	DN	A	B	L
250.34 ES	1/2	15	70	100	55
250.35 ES	3/4	20	70	107	60
250.36 ES	1	25	80	110	65
250.37 ES	1 1/4	32	80	130	75
250.38 ES	1 1/2	40	90	147	85
250.39 ES	2	50	100	170	95

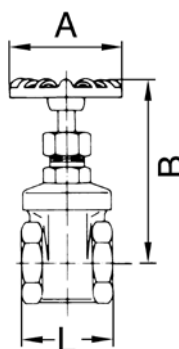


250.35 ES

## Zawór zasuwowy, gwint wewnętrzny / wewnętrzny, mosiądz

Materiał:	mosiądz
Maksymalne ciśnienie robocze [bar]:	16 bar
Przyłącze:	gwintowane z wewnętrznym stożkiem
Korpus, prowadnica zasuw:	brąz Rg5
Zasuwa i dławnica:	mosiądz

Nr katalogowy	Gwint	DN	B	L
250.33	3/8	10	71	40
250.34	1/2	15	74	44
250.35	3/4	20	85	49
250.36	1	25	99	55
250.37	1 1/4	32	112	60
250.38	1 1/2	40	127	61
250.39	2	50	146	69
250.40	2 1/2	60	189	88
250.41	3	70	221	97



250.35

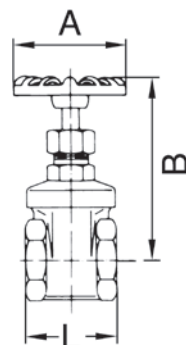
## Zawory zamykające grzybkowe

Pokrętko: aluminium

### Zawór grzybkowy, gwint wewnętrzny / wewnętrzny, stal nierdzewna

Materiał:	stal nierdzewna 1.4401 / 1.4408
Uszczelnienia:	teflon
Maksymalne ciśnienie robocze [bar]:	max. 14 bar
Temperatura pracy [°C]:	max. +175 °C

Nr katalogowy	Gwint	DN	A	B	L
250.51 ES	1/2	15	70	104	52
250.52 ES	3/4	20	80	108	66
250.53 ES	1	25	80	114	76
250.54 ES	1 1/4	32	90	130	86
250.55 ES	1 1/2	40	90	135	94
250.56 ES	2	50	100	146	118

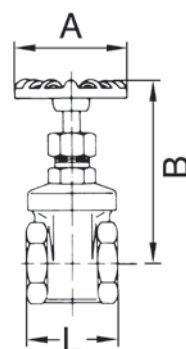


250.52 ES

### Zawór grzybkowy, gwint wewnętrzny / wewnętrzny, mosiądz

Materiał:	mosiądz
Maksymalne ciśnienie robocze [bar]:	10 bar
Przyłącze:	gwintowane z wewnętrznym stożkiem

Nr katalogowy	Gwint	DN	B	L
250.51	1/2	15	78	54
250.52	3/4	20	78	55
250.53	1	25	82	61
250.54	1 1/4	32	126	89
250.55	1 1/2	40	128	101
250.56	2	50	149	117



250.52

## Zawory szybkiego zamknięcia

Materiał:	mosiądz polerowany lub niklowany
Maksymalne ciśnienie robocze [bar]:	max. 16 bar w wersji gwintowanej; max. 4 bar w wersji z przyłączem rurowym
Medium:	paliwo, gazy skraplane (w fazie gazowej), sprężone powietrze

### Zawór szybkiego zamknięcia, mosiądz polerowany

Nr katalogowy	Gwint	DN
230.30 B	G 1/4 wew	7
230.40 B	G 3/8 wew	8
230.50 B	G 1/2 wew	12
230.15 B	Przyłącze rurowe 6 mm (M 12 x 1,5)	4
230.25 B	Przyłącze rurowe 8 mm (M 14 x 1,5)	6
230.35 B	Przyłącze rurowe 10 mm (M 16 x 1,5)	7
230.45 B	Przyłącze rurowe 12 mm (M 18 x 1,5)	10
230.55 B	Przyłącze rurowe 15 mm (M 22 x 1,5)	12



230.25 B

## Zawór szybkiego zamknięcia, mosiądz niklowany

Nr katalogowy	Gwint	DN
230.30 V	G 1/4 wew	7
230.40 V	G 3/8 wew	8
230.50 V	G 1/2 wew	12
230.15 V	Przyłącze rurowe 6 mm (M 12 x 1,5)	4
230.25 V	Przyłącze rurowe 8 mm (M 14 x 1,5)	6
230.35 V	Przyłącze rurowe 10 mm (M 16 x 1,5)	7
230.45 V	Przyłącze rurowe 12 mm (M 18 x 1,5)	10
230.55 V	Przyłącze rurowe 15 mm (M 22 x 1,5)	12



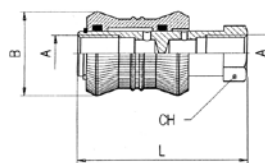
230.15 V

## Zawory odcinające z odpowietrzeniem

Ciśnienie robocze [bar]:	0,3 - 10
Temperatura medium:	od -20 °C do +80 °C
Uszczelnienia:	NBR
Medium:	sprężone powietrze
Materiał obudowy:	anodyzowane aluminium, mosiądz niklowany

### 6060 - Zawór odcinający z odpowietrzeniem, gwint wewnętrzny / wewnętrzny

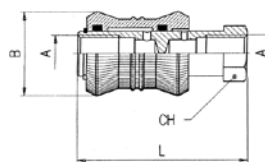
Nr katalogowy	A	B	L	CH
6060 1/8	1/8	25	48	14
6060 1/4	1/4	30	58	17
6060 3/8	3/8	35	70	22
6060 1/2	1/2	40	80	26



6060 1/2

### 6060C - Zawór odcinający z odpowietrzeniem, gwint zewnętrzny / zewnętrzny

Nr katalogowy	A	B	L	CH
6060 1/8C	1/8	24	54	14
6060 1/4C	1/4	30	74	17
6060 3/8C	3/8	41	83	27
6060 1/2C	1/2	41	90	27



6060 1/8C

str. 587



Bloki sprężonego powietrza

str. 415



Złącza gwintowane na wąż

str. 771



Węże pneumatyczne, węże przemysłowe

str. 835



Taśma teflonowa

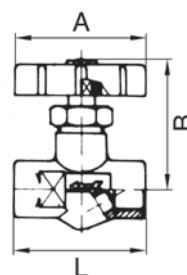
# ZAWORY IGLICOWE

## Zawory iglicowe mosiężne

Materiał korpusu:	mosiądz
Odcięcie:	z precyzyjną regulacją
Pokrętko:	tworzywo sztuczne
Ciśnienie robocze [bar]:	max. 16 bar

### Zawór iglicowy 16 bar, gwint zewnętrzny / zewnętrzny, mosiądz

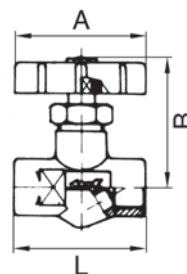
Nr katalogowy	Gwint	DN	SW	L	A	B
213.40	1/4 zew	4	17	45	48	50
213.41	3/8 zew	4	22	51	48	54



213.40

### Zawór iglicowy 16 bar, gwint wewnętrzny / wewnętrzny, mosiądz

Nr katalogowy	Gwint	DN	SW	L	A	B
210.80	1/4 wew	4	17	42	48	48
210.81	3/8 wew	4	22	51	48	52
210.82	1/2 wew	4	27	64	48	56



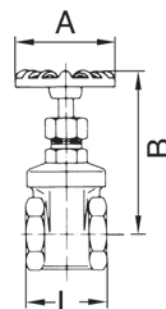
210.80

## Zawory iglicowe nierdzewne

Materiał korpusu:	stal nierdzewna 1.4571
Uszczelnienia:	teflon (PTFE)
Pokrętko:	tworzywo sztuczne
Ciśnienie robocze [bar]:	max. 400 bar (przy 20 °C); max. 250 bar (G1' przy 20 °C)
Temperatura pracy [°C]:	max. 150 °C

### Zawór iglicowy, gwint wewnętrzny / wewnętrzny, stal nierdzewna

Nr katalogowy	Gwint	DN	L	A	C
240.81 ES	1/8	4	43	50	70
240.82 ES	1/4	5	55	50	80
240.83 ES	3/8	6	55	63	80
240.84 ES	1/2	8	60	63	88
240.85 ES	3/4	10	75	63	90
240.86 ES	1	14	100	80	130
240.87 ES	1 1/4	16	110	-	130
240.88 ES	1 1/2	19	130	-	130
240.89 ES	2	22	150	-	135



240.83 ES

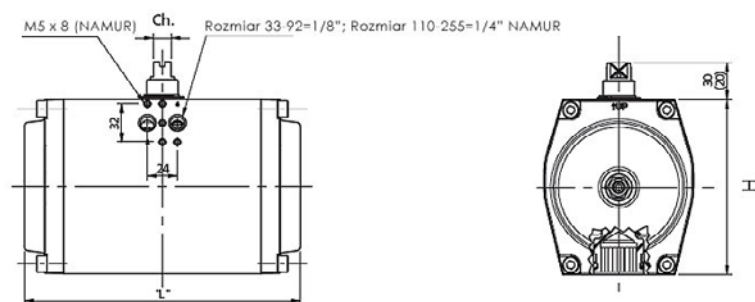


# ZAWORY KULOWE STEROWANE PNEUMATYCZNIE

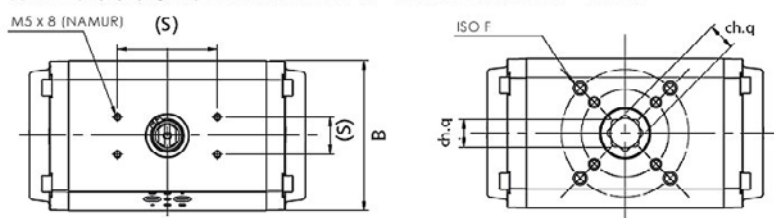
## Napędy do zaworów klapowych i kulowych

Ciśnienie pracy:	6 Bar
Kąt obrotu:	std 90° ( na zamówienie 120°,180°)
Położenie wskaźnika optycznego:	na górze (opcja wyłącznik krańcowy)
Regulacja kąta skoku:	SLS poz. 90° (-5°/+5°)
Temperatura pracy [°C]:	od -50°C do 70
Wymiary przyłączeniowe elementów napędowych:	NAMUR, gwint 1/8" do GT-92, 1/4" od GT-110

### Napędy pneumatyczne GT



(S) Układ przyłączy zgodny z NAMUR: rozmiar 33-127 = 30 x 80; rozmiar 143-255 = 30 x 130



GT-127

new

Nr katalogowy	B	CH	F	H	L	Q
GT-43/11	61,5	10	F03/F05	65	116	11
GT-43/9	61,5	10	F03/F05	65	116	9
GT-52	68,5	10	F03/F05	74	133	14
GT-63	80	10	F05/F07	88	137	14
GT-75	92,5	10	F05/F07	100	137	17
GT-83	92,5	14	F05/F07	100	180	17
GT-92	110,5	14	F05/F07	117	180	17
GT-110	120	14	F07/F10	140	221	22
GT-118	120	14	F07/F10	140	291	22
GT-127	137	20	F07/F10	160	298	22
GT-143	172	20	F10/F12	198	332	27
GT-160	172	28	F10/F12	198	374	27
GT-190	224	28	F14	255	422	36
GT-254	272	32	F16	302	603	46
GT-255	272	32	F16	302	683	46

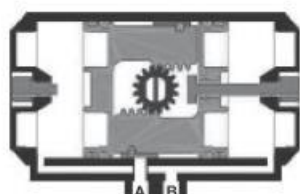
Moment obrotowy dla napędów obustronnego działania

Rozmiar	Momenty obrotowe [Nm] dla napędów obustronnego działania													
	2 bar	2,5 bar	3 bar	3,5 bar	4 bar	4,5 bar	5 bar	5,6 bar	6 bar	6,5 bar	7 bar	8 bar	9 bar	10 bar
43, 44	4,7	5,8	7	8,2	9,4	10,5	11,7	13,1	14	15,2	16,4	18,7	21	23,4
52	7,8	9,7	11,7	13,6	15,6	17,5	19,5	21,8	23,4	25,3	27,3	31,2	35,1	39
63	11,6	14,5	17,4	20,3	23,2	26,1	29	32,5	34,8	37,7	40,6	46,4	52,2	58
75	20	25	30	35	40	45	50	56	60	65	70	80	90	100
83	29	36,2	43,5	50,7	58	65,2	72,5	81,2	87	94,2	101,5	116	130,5	145
92	40	50	60	70	80	90	100	112	120	130	140	160	180	200
110	58	72,5	87	101,5	116	130,5	145	162,4	174	188,5	203	232	261	290
118	86	107,5	129	150,5	172	193,5	215	240,8	258	279,5	301	344	387	430
127	116	145	174	203	232	261	290	324,8	348	377	406	464	522	580
143	186	232,5	279	325,5	372	418,5	465	520,8	558	604,5	651	744	837	930
160	230	287,5	345	402,5	460	517,5	575	644	690	747,5	805	920	1035	1150
190	400	500	600	700	800	900	1000	1120	1200	1300	1400	1600	1800	2000
210	480	600	720	840	959,9	1080	1200	1344	1440	1560	1680	1920	2160	2400
254	920	1150	1380	1610	1840	2070	2300	2576	2760	2990	3220	3680	4140	4600
255	1160	1450	1740	2030	2320	2610	2900	3248	3480	3770	4060	4640	5220	5800
300	1600	2000	2400	2800	3200	3600	4000	4480	4800	5200	5600	6400	7200	8000

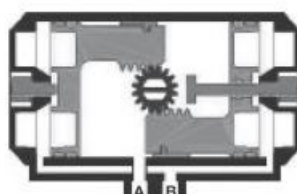
Moment obrotowy dla napędów jednostronnego działania

Rozmiar	Il. sprężyn	Moment sprężyny [Nm]		Moment pneumatyczny [Nm]																
				2 bar		3 bar		4 bar		5 bar		5,6 bar		6 bar		7 bar		8 bar		
		0°	90°	0°	90°	0°	90°	0°	90°	0°	90°	0°	90°	0°	90°	0°	90°	0°	90°	
43, 44	2	1,68	2,53	2,97	2,09	5,31	4,43	7,64	6,77	9,98	9,11	11,39	10,51	12,32	11,45	14,66	13,79	17	16,12	
	4	3,36	5,07			3,59	1,85	5,93	4,18	8,27	6,52	9,68	7,93	10,61	8,86	12,95	11,2	15,29	13,54	
	6	5,03	7,6					4,22	1,6	6,56	3,94	7,96	5,34	8,9	6,28	11,24	8,61	13,58	10,95	
	8	6,71	10,14							4,85	1,35	6,25	2,75	7,19	3,69	9,53	6,03	11,87	8,37	
52	2	1,91	3,19	5,84	4,54	9,74	8,44	13,64	12,34	17,54	16,23	19,87	18,57	21,43	20,13	25,33	24,03	29,23	27,92	
	4	3,82	6,37	3,9	1,29	7,79	5,19	11,69	9,09	15,59	12,98	17,92	15,32	19,48	16,88	23,38	20,78	28,28	24,67	
	6	5,73	9,56			5,84	1,94	9,74	5,83	13,64	9,73	15,98	12,07	17,53	13,63	21,43	17,52	25,33	21,42	
	8	7,64	12,75					7,79	2,58	11,69	6,48	14,03	8,82	15,59	10,38	19,48	14,27	23,38	18,17	
63	2	3,01	4,42	8,54	7,09	14,34	12,89	20,14	18,69	25,94	24,5	29,42	27,98	31,74	30,3	37,54	36,1	43,34	31,9	
	4	6,01	8,84	5,47	2,58	11,27	8,38	17,07	14,18	22,87	19,99	26,35	23,47	28,67	25,79	34,47	31,59	40,27	37,39	
	6	9,02	13,26			8,2	3,87	14	9,68	19,81	15,48	23,29	18,96	25,61	21,28	31,41	27,08	37,21	21,88	
	8	12,03	17,68					10,94	5,17	16,74	10,97	20,22	14,45	22,54	16,77	28,34	22,57	34,14	28,37	
75	2	5,24	7,96	14,65	11,87	24,65	21,87	34,65	31,87	44,65	41,87	50,65	47,87	54,64	51,87	64,64	61,86	74,64	71,86	
	4	10,48	15,93	9,31	3,75	19,31	13,75	29,31	23,75	39,3	33,75	45,3	39,74	49,3	43,74	59,3	53,74	69,3	63,74	
	6	15,71	23,89			13,96	5,63	23,96	15,63	33,96	25,62	39,96	31,62	43,96	35,62	53,96	45,62	63,95	55,62	
	8	20,95	31,85					18,62	7,5	28,62	17,5	34,62	23,5	39,62	27,5	48,61	37,5	58,61	47,5	
83	2	7,23	11,19	21,62	17,58	36,12	32,07	50,62	46,57	65,11	61,07	73,81	69,77	79,61	75,56	94,11	90,06	108,6	104,6	
	4	14,46	22,39	14,25	6,16	28,75	20,65	43,24	35,15	57,74	49,65	66,44	58,35	72,24	64,15	86,73	78,64	101,2	93,14	
	6	21,68	33,58			21,37	9,24	35,87	23,73	50,37	38,23	59,07	46,93	64,86	52,73	79,36	67,23	93,86	81,72	
	8	28,91	44,78					28,5	12,31	42,99	26,81	51,69	35,51	57,49	41,31	71,99	55,81	86,49	70,3	
92	2	9,1	14,34	30,72	25,37	50,73	45,38	70,73	65,38	90,73	85,38	102,7	97,39	110,7	105,4	130,7	125,4	150,7	145,4	
	4	18,2	28,69	21,44	10,74	41,44	30,75	61,45	50,75	81,45	70,75	93,45	82,75	101,5	90,76	121,5	110,8	141,5	130,8	
	6	27,31	43,03			32,16	32,16	52,16	36,12	72,16	56,12	84,17	68,12	92,17	76,12	112,2	96,13	132,2	116,1	
	8	36,41	57,38					42,88	21,49	62,88	41,49	74,88	53,49	82,88	61,49	102,9	81,5	122,9	101,5	
110	2	15,81	21,71	41,9	33,8	70,9	62,8	99,9	91,8	128,9	146,3	138,2	157,9	149,8	186,9	178,8	215,9	207,8	244,9	
	4	31,61	47,42	25,8	9,6	54,8	38,6	83,8	67,6	112,8	130,2	114,1	141,8	125,7	170,8	154,7	199,8	183,7	228,8	
	6	47,42	71,13			38,6	14,5	67,6	43,5	96,6	114,1	89,9	125,7	101,5	154,7	130,5	183,7	159,5	212,7	
	8	63,22	94,84					51,5	19,3	80,5	97,9	65,7	109,5	77,3	138,5	106,3	167,5	135,3	196,5	
118	2	19,03	28,5							64,4		81,8	41,5	93,4	53,1	122,4	82,1	151,4	111,1	180,4
	4	38,06	57,0									163,6	83,0	186,8	104,2	244,8	164,2	322,8	240,8	
	6	57,09	85,5									245,4	124,5	279,2	156,3	367,2	246,3	504,2	361,2	
	8	76,12	114,0									327,2	165,4	371,6	207,4	504,2	327,4	728,2	516,2	

Rozmiar	Ił. sprężyn	Moment sprężyny [Nm]		Moment pneumatyczny [Nm]																	
				2 bar		3 bar		4 bar		5 bar		5,6 bar		6 bar		7 bar		8 bar			
		0°	90°	0°	90°	0°	90°	0°	90°	0°	90°	0°	90°	0°	90°	0°	90°	0°	90°		
118	2	21,25	36,46	64,3	48,8	107,3	91,8	150,3	134,8	193,3	177,8	219,1	203,6	236,3	220,8	279,3	263,8	322,3	306,8		
	4	42,5	72,92	42,7	11,6	85,7	54,6	128,7	97,6	171,7	140,6	197,5	166,4	214,7	183,6	257,7	226,6	300,7	269,6		
	6	63,75	109,4			64	17,4	107	60,4	150	103,4	175,8	129,2	193	146,4	236	189,4	279	232,4		
	8	84,99	145,8						85,3	23,3		128,3	66,3	154,1	92,1	171,3	109,3	214,3	152,3	257,3	195,3
	10	106,2	182,3								106,6	29,1	132,4	54,9	149,6	72,1	192,6	115,1	235,6	158,1	
	12	127,5	218,7										110,8	17,7	128	34,9	171	77,9	214	120,9	
127	2	29,94	48,78	85,5	66,2	143,5	124,2	201,5	182,2	259,5	240,2	294,2	275	317,4	298,2	375,4	356,2	433,4	414,2		
	4	59,88	97,57	54,9	16,5	112,9	74,5	170,9	132,5	228,9	190,5	263,7	225,3	286,9	248,5	344,9	306,5	402,9	364,5		
	6	89,82	146,3			82,4	24,7	140,4	82,7	198,4	140,7	233,2	175,5	256,4	198,7	314,4	256,7	372,4	314,7		
	8	119,8	195,1					109,8	33	167,8	91	202,6	125,8	225,8	149	283,8	206,9	341,8	264,9		
	10	149,7	243,9							137,3	41,2	172,1	76	195,3	99,2	253,3	157,2	311,3	215,2		
	12	179,6	292,7										141,6	26,2	164,8	49,4	222,8	107,4	280,8	165,4	
143	2	48,1	68,9	137	115,7	230	208,7	323	301,7	416	394,7	471,8	450,5	509	487,7	602	580,7	695	673,7		
	4	96,1	137,8	87,9	45,5	181	138,5	274	231,5	367	324,5	422,8	380,3	460	417,5	553	510,5	646	603,5		
	6	144,2	206,7			131,9	68,2	224,9	161,2	317,9	254,2	373,7	310	410,9	347,2	503,9	440,2	596,9	533,2		
	8	192,3	275,6					175,9	90,9	268,9	183,9	324,7	239,7	361,9	276,9	454,9	369,9	547,9	462,9		
	10	240,3	344,4					126,9	20,7	219,9	113,7	275,7	169,5	312,9	206,7	405,9	299,7	498,9	392,7		
	12	288,4	413,3							170,8	43,4	226,6	99,5	263,8	136,4	356,8	229,4	449,8	322,4		
160	2	55,9	83	172,4	144,5	287,4	259,5	502,5	374,5	517,5	489,5	586,5	558,5	632,5	604,5	747,5	719,5	862,5	834,5		
	4	111,8	166	114,9	59	229,9	174	344,9	289	459,9	404	528,9	473	574,9	519	689,9	634,1	804,9	749,1		
	6	167,6	249			172,3	88,6	287,3	203,6	402,3	318,6	471,3	387,6	517,3	433,6	632,3	548,6	747,3	663,6		
	8	223,5	332					229,8	118,1	344,8	233,1	413,8	302,1	459,8	348,1	574,8	463,1	689,8	578,1		
	10	279,4	415					172,2	21,6	287,2	147,6	356,2	246,6	402,2	262,6	517,2	377,6	632,2	492,6		
	12	335,3	498							229,7	62,1	298,7	131,1	344,7	177,1	459,7	292,1	574,7	407,1		
190	2	106,2	133,9	290,6	262,1	490,6	462,1	690,6	662,1	890,6	862,1	1011	982,1	1091	1062	1291	1262	1491	1462		
	4	212,5	267,8	181,2	124,2	281,2	324,2	581,2	524,2	781,2	724,2	901,2	844,2	981,2	924,2	1181	1124	1381	1324		
	6	318,7	401,7			271,8	186,3	471,8	386,3	671,8	586,3	791,8	706,3	871,8	786,3	1072	986,3	1272	1186		
	8	424,9	535,6			162,4	48,4	362,4	248,4	562,4	448,4	682,4	568,4	762,4	648,4	962,4	848,4	1161	1048		
	10	531,2	669,5					253	110,5	453	310,5	573	430,5	653	510,5	853	710,5	1053	910,5		
	12	637,4	803,4							343,5	172,6	463,6	292,6	543,6	382,6	743,6	572,6	943,6	772,6		
210	2	114,2	160,7	362,4	314,5	602,3	554,5	842,3	794,5	1082	1034	1226	1178	1322	1274	1562	1802	1754	2042		
	4	228,4	321,3	244,7	149	484,7	389	824,7	629	964,7	868,9	1109	1016	1205	1109	1445	1685	1589	1925		
	6	342,6	482			367,1	223,5	607,1	463,5	847,1	703,5	991,1	847,4	1097	943,4	1327	1567	1423	1807		
	8	456,8	642,7			249,5	58	489,5	298	729,4	538	873,4	682	969,4	777,9	1209	1449	1258	1689		
	10	571	803,4					371,8	132,5	611,8	372,5	755,8	516,5	854,8	612,5	1092	1332	1092	1572		
	12	685,2	964							494,2	207	638,2	351	734,2	447	974,2	1214	926,9	1454		
254	2	238,1	321,3	674,8	589,1	1135	1049	1595	1509	2055	1969	2331	2245	2515	2429	2975	2889	3349	3895		
	4	476,3	642,7	429,5	258,1	889,6	718,2	1350	1178	1810	1638	2086	1914	2270	2098	2730	2558	3018	3650		
	6	714,4	964			644,3	387,2	1104	847,2	1564	1307	1840	1583	2024	1767	2484	2227	2687	3405		
	8	952,5	1285					859,1	516,2	1319	976	4695	1252	1779	1436	2239	1896	2356	3159		
	10	1191	1607					613,8	185,2	1074	645	1350	921	1534	1105	1994	1565	2025	2914		
	12	1429	1928							829	314	1105	590	1289	774	1749	1234	1694	2669		
255	2	272,2	406,1	880	742	1460	1322	2040	1902	2620	2482	2969	2830	3200	3062	3780	3642	4360	4222		
	4	544,4	812,2	599	323	1179	903	1759	1484	2339	2064	2687	2412	2919	2644	3499	3224	4079	3804		
	6	846,6	1218			899	485	1479	1065	2059	1645	2407	1993	2639	2225	3219	2805	3799	3385		
	8	1089	1624					1199	647	1779	1227	2127	1575	2359	1807	2939	2387	3519	2967		
	10	1361	2031					918	229	1498	809	1846	1157	2078	1389	2658	1969	3238	2549		
	12	1633	2437							1218	390	1566	738	1798	970	2378	1550	2958	2130		

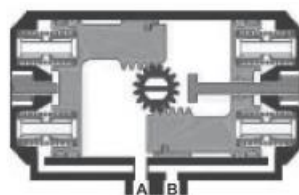
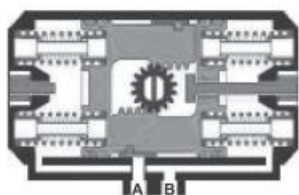


zamknięte



otwarte

Podwójnego działania

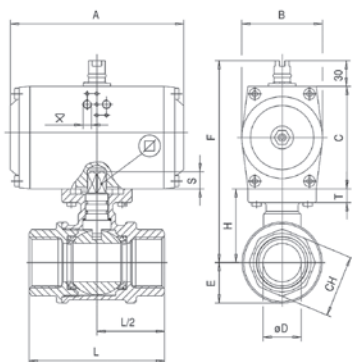


Pojedynczego działania  
powrót sprężyną

# Zawory mosiężne sterowane pneumatycznie do 25 bar LYBRA

Materiał korpusu:	mosiądz niklowany CW617N
Materiał kuli:	mosiądz niklowany CW614N
Uszczelnienie kuli:	TEFLON
Uszczelnienia:	VITON/TEFLON/EPDM
Ciśnienie robocze [bar]:	25
Temperatura pracy [°C]:	od -20 °C do +90
Zastosowanie:	instalacje pneumatyczne, wodne, próżnia, gazy neutralne, inne

## Zawory LYBRA podwójnego działania

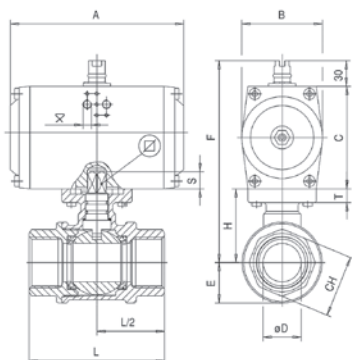


D66AA20400

Nr katalogowy	Gwint	A [mm]	B [mm]	C	D	H	L	CH	S	T	ISO 5211
D66AA20400	1/2"	116	70	68	15	32	61	25	9	5,5	F03
D66AA20500	3/4"	116	70	68	20	36	70	31	9	5,5	F03
D66AA20600	1"	116	70	68	25	44	84	38	9	5,5	F03
D66AA20700	1 1/4"	116	70	68	32	49	97	47	9	5,5	F03
D66AA20800	1 1/2"	133	78	74	40	54	108	54	9	5,5	F03-F05
D66AA20900	2"	137	89	88	50	62	130	66	9	5,5	F03-F05

dostępne w wersji ATEX oraz z napędem elektrycznym

## Zawory LYBRA pojedynczego działania (powrót sprężyną)



S66AA20400

Nr katalogowy	Gwint	A [mm]	B [mm]	C	D	H	L	CH	S	T	ISO 5211
S66AA20400	1/2"	116	70	68	15	32	61	25	9	5,5	F03
S66AA20500	3/4"	133	78	74	20	36	70	31	9	5,5	F03
S66AA20600	1"	133	78	74	25	44	84	38	9	5,5	F03
S66AA20700	1 1/4"	133	78	74	32	49	97	47	9	5,5	F03
S66AA20800	1 1/2"	137	89	88	40	54	108	54	9	5,5	F03-F05
S66AA20900	2"	137	89	88	50	62	130	66	9	5,5	F03-F05

dostępne w wersji ATEX oraz z napędem elektrycznym

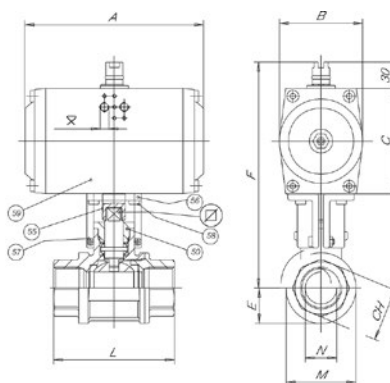
# Zawory mosiężne sterowane pneumatycznie do 100 bar TOTAL

Materiał korpusu:	mosiądz niklowany CW617N
Materiał kuli:	mosiądz niklowany CW617N
Uszczelnienie kuli:	teflon
Ciśnienie robocze [bar]:	max. 100
Temperatura pracy [°C]:	od -20 °C do +130
Zastosowanie:	pneumatyka i hydraulika siłowa, inst. wodociągowe wysokich ciśnień, dystrybucja wody i gazów, systemy ogrzewania, ciecze nieagresywne, oleje, petrochemia, para, próżnia, tlen (w wersji odtłuszczonej)
Dławnica:	DSS4

## Zawory sterowane pneumatycznie serii TOTAL dwustronnego działania

Nr katalogowy	Gwint	A	B	C	E	F	L	CH	M	N
D11AA20300	3/8"	116	70	68	14,5	143,5	54	22	29	10
D11AA20400	1/2"	116	70	68	18	146,5	69	27	36	15
D11AA20500	3/4"	116	70	68	22,5	153,5	77	23,5	45	20
D11AA20600	1"	133	78	74	27	175,5	89	40,5	54	25
D11AA20700	1 1/4"	133	78	74	32,5	188	103	50	65	32
D11AA20800	1 1/2"	137	89	88	39,5	210	114	55	79	40
D11AA21100	3"	222	120	140	72	303	185	100	144	80

dostępne w wersji ATEX oraz z napędem elektrycznym

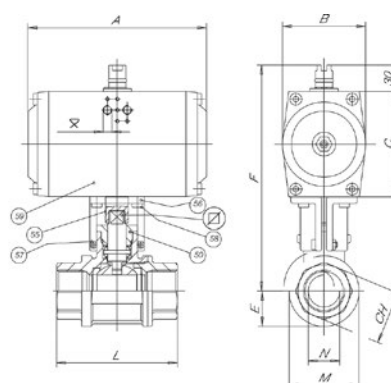


D11AA20500

## Zawory sterowane pneumatycznie serii TOTAL jednostronnego działania

Nr katalogowy	Gwint	A	B	C	E	F	L	CH	M	N
S11AA20300	3/8"	133	78	74	14,5	150	54	22	29	10
S11AA20400	1/2"	133	78	74	18	152,5	69	27	36	15
S11AA20500	3/4"	133	89	88	22,5	173,5	77	23,5	45	20
S11AA20600	1"	161	102	100	27	201,5	89	40,5	54	25
S11AA21000	2 1/2"	300	137	160	59,5	311,5	161	86	119	65
S11AA21100	3"	300	137	160	72	323	185	100	144	80

dostępne w wersji ATEX oraz z napędem elektrycznym



S11AA20400

str. 718



Zawory kulowe z napędem elektrycznym

str. 466



Tłumiki hałasu

str. 236



Elektrozawory NAMUR

str. 713



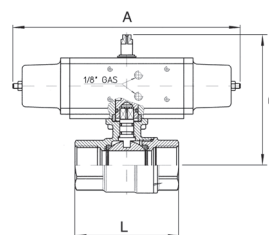
Wyłączniki krańcowe

# Zawory kulowe sterowane pneumatycznie Riegler - mosiądz niklowany

Materiał korpusu:	mosiądz niklowany
Materiał kuli:	mosiądz chromowany
Uszczelnienie kuli:	teflon (PTFE) / VITON (FKM)
Uszczelnienia:	NBR
Ciśnienie robocze [bar]:	max. 16 bar
Ciśnienie sterujące:	5,6 bar
Temperatura pracy [°C]:	od -20 °C do +80 °C

## Zawór kulowy mosiężny, napęd pneumatyczny dwustronnego działania

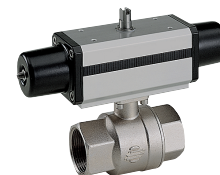
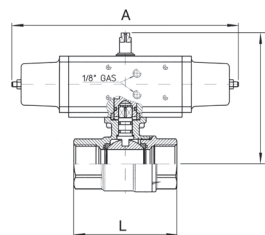
Nr katalogowy	Gwint	DN	A	B	L
351.209	3/8	10	70	87	69
351.210	1/2	15	70	87	69
351.211	3/4	20	70	94	77
351.212	1	25	70	98	89
351.213	1 1/4	32	114	123	103
351.214	1 1/2	40	114	129	114
351.215	2	50	130	145	134



351.212

## Zawór kulowy mosiężny, napęd pneumatyczny jednostronnego działania NC

Nr katalogowy	Gwint	DN	A	B	L
351.309	3/8	10	221	110	69
351.310	1/2	15	221	110	69
351.311	3/4	20	221	117	77
351.312	1	25	221	121	89
351.313	1 1/4	32	221	131	103
351.314	1 1/2	40	221	137	114
351.315	2	50	240	155	134



351.312

str. 713



Wyłączniki krańcowe

str. 236



Elektrozawory NAMUR

str. 466



Tłumiki hałasu

str. 718



Zawory kulowe z napędem elektrycznym

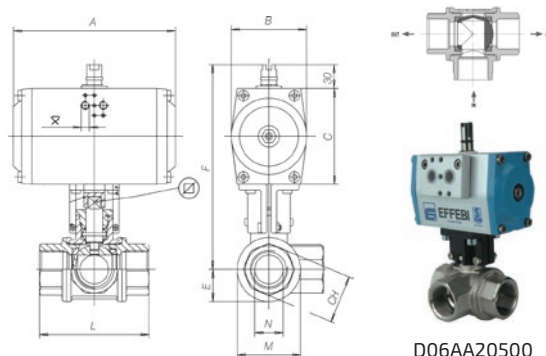
# Zawory kulowe trójdrożne sterowane pneumatycznie - mosiądz niklowany

Materiał korpusu:	mosiądz niklowany (CW617N)
Materiał kuli:	mosiądz niklowany (CW617N)
Uszczelnienie kuli:	teflon
Ciśnienie robocze [bar]:	do 10 bar
Temperatura pracy [°C]:	od -10 °C do +100 °C
Zastosowanie:	instalacje pneumatyczne, wodociągi, systemy CO, ciecze nieagresywne

## Zawory sterowane pneumatycznie DELTA, podwójnego działania

Nr katalogowy	Gwint	A	B	C	E	F	L	CH	M	N	Waga [g]
D06AA20400	1/2"	116	70	68	18	146,5	69	27	36	14	894
D06AA20500	3/4"	116	70	66	22,5	153,5	77	23,5	45	19	1035
D06AA20600	1"	133	78	74	27	175,5	89	40,5	54	24	1737
D06AA20700	1 1/4"	137	89	88	32,5	202	103	50	65	30,5	2860
D06AA20800	1 1/2"	137	89	88	39,5	210	114	55	79	38,5	3588
D06AA20900	2"	161	102	100	48	230	134	70	96	48,5	5635

dostępne w wersji ATEX oraz z napędem elektrycznym

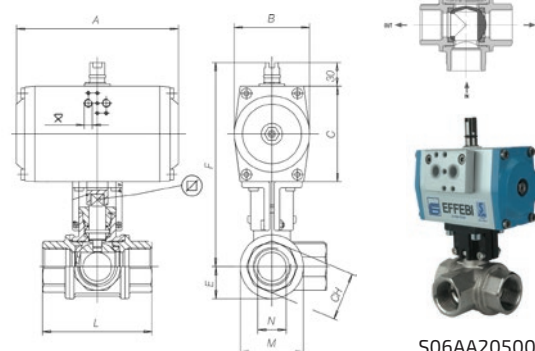


D06AA20500

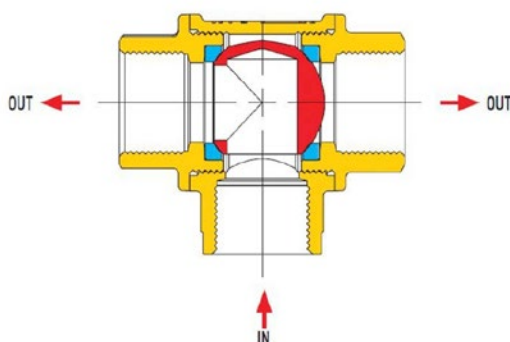
## Zawory sterowane pneumatycznie DELTA, pojedynczego działania

Nr katalogowy	Gwint	A	B	C	E	F	L	CH	M	N	Waga [g]
S06AA20400	1/2"	133	78	74	18	152,5	69	27	36	14	1329
S06AA20500	3/4"	137	89	88	22,5	173,5	77	23,5	45	19	2115
S06AA20600	1"	161	102	100	27	201,5	89	40,5	54	24	3257
S06AA20700	1 1/4"	180	108	108	32,5	222	103	50	65	30,5	4420
S06AA20800	1 1/2"	209	120	117	39,5	237,5	114	55	79	38,5	6118
S06AA20900	2"	222	120	140	48	273,5	134	70	96	48,5	8635

dostępne w wersji ATEX oraz z napędem elektrycznym



S06AA20500



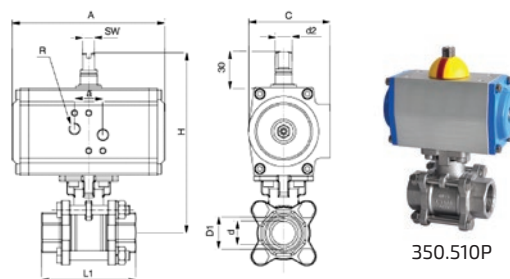
# Zawory 3 elementowe nierdzewne sterowane pneumatycznie do 63 bar

Materiał korpusu:	stal nierdzewna 1.4408
Materiał kuli:	stal nierdzewna 1.4408
Uszczelnienie kuli:	TFM 1600
Uszczelnienia:	FKM, PTFE
Ciśnienie robocze [bar]:	max. 63
Ciśnienie sterujące:	5,5 bar
Temperatura pracy [°C]:	od -20 °C do +180
Medium:	oleje, sprężone powietrze, woda, para wodna, rozpuszczalniki, paliwa, agresywne media, przemysł spożywczy

## Zawór kulowy nierdzewny, napęd pneumatyczny dwustronnego działania

Nr katalogowy	Gwint	A	Ød	H	L
350.510P	1/2	133	15	146	75
350.511P	3/4	133	20	152,5	80
350.512P	1	133	25	162,5	90
350.513P	1 1/4	137	32	181	110
350.514P	1 1/2	161	38	201,3	120
350.515P	2	180	50	216,2	140
350.516P	2 1/2	221	63,5	270	185
350.517P	3	221	76	278,5	205

dostępne w rozmiarach od 1/4" do 4"  
dostępne także z napędem elektrycznym

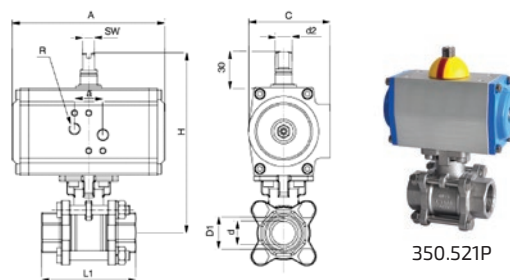


350.510P

## Zawór kulowy nierdzewny, napęd pneumatyczny jednostronnego działania NC

Nr katalogowy	Gwint	A	Ød	H	L
350.520P	1/2	133	15	146	75
350.521P	3/4	133	20	152,5	80
350.522P	1	137	25	176,5	90
350.523P	1 1/4	161	32	193	110
350.524P	1 1/2	180	38	209,3	120
350.525P	2	209	50	225,2	140
350.526P	2 1/2	221	63,5	270	185
350.527P	3	291	76	278,5	205

dostępne w rozmiarach od 1/4" do 4"  
dostępne także z napędem elektrycznym



350.521P

str. 713



Wyłączniki krańcowe

str. 236



Elektrozawory NAMUR

str. 975



Zbiorniki sprężonego powietrza

str. 466



Tłumiki hałasu

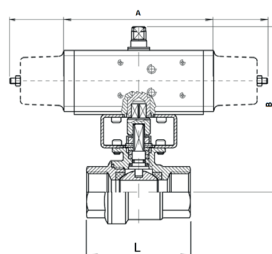


# Zawory kulowe sterowane pneumatycznie Riegler - stal nierdzewna

Materiał korpusu:	stal nierdzewna
Materiał kuli:	stal nierdzewna 1.4401/ 1.4301/ 1.4310/ 1.4408
Uszczelnienie kuli:	teflon / VITON
Uszczelnienia:	NBR
Ciśnienie robocze [bar]:	max. 100 bar (G 3/8 - G 1); max. 60 bar (G 1 1/4, G 1 1/2); max. 40 bar (G 2)
Ciśnienie sterujące:	5,6 bar
Temperatura pracy [°C]:	od -20 °C do +80 °C

## Zawór kulowy nierdzewny, napęd pneumatyczny dwustronnego działania

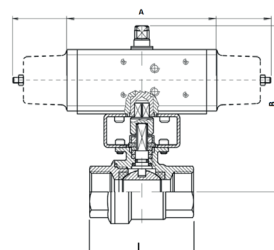
Nr katalogowy	Gwint	DN	A	B	L
351.509	3/8	10	114	133	50
351.510	1/2	15	114	138	60
351.511	3/4	20	130	152	70
351.512	1	25	130	156	85
351.513	1 1/4	32	144	171	95
351.514	1 1/2	40	152	181	105
351.515	2	50	169	196	125



351.513

## Zawór kulowy nierdzewny, napęd pneumatyczny jednostronnego działania NC

Nr katalogowy	Gwint	DN	A	B	L
351.519	3/8	10	221	141	50
351.520	1/2	15	221	146	60
351.521	3/4	20	240	162	70
351.522	1	25	240	166	85
351.523	1 1/4	32	294	183	95
351.524	1 1/2	40	320	207	105
351.525	2	50	357	234	125



351.522

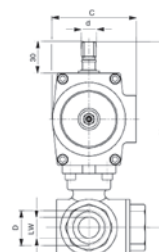
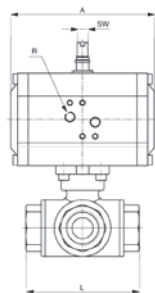
# Zawory kulowe trójdrożne sterowane pneumatycznie - stal nierdzewna

Materiał korpusu:	stal nierdzewna 1.4408
Materiał kuli:	stal nierdzewna 1.4408
Uszczelnienie kuli:	TFM 1600
Uszczelnienia:	FKM, PTFE
Ciśnienie robocze [bar]:	max 63
Ciśnienie sterujące:	5,5 bar
Temperatura pracy [°C]:	od -20 °C do +180
Medium:	oleje, sprężone powietrze, woda, para wodna, rozpuszczalniki, paliwa, agresywne media, przemysł spożywczy

## Zawór kulowy trójdrożny nierdzewny typu L, napęd pneumatyczny dwustronnego działania

Nr katalogowy	Gwint	A	H	L	Typ
350.622-L1P	1/2	133	146	79	L
350.623-L1P	3/4	137	167	88	L
350.624-L1P	1	137	177	108	L
350.625-L1P	1 1/4	161	193	124	L
350.626-L1P	1 1/2	209	220,5	135	L
350.627-L1P	2	221	253	164	L

dostępne w rozmiarach od 1/4" do 2"  
dostępne także z napędem elektrycznym

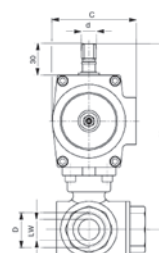
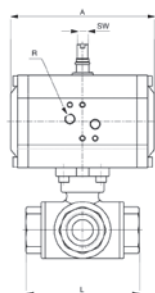


350.623-L1P

## Zawór kulowy trójdrożny nierdzewny typu L, napęd pneumatyczny jednostronnego działania

Nr katalogowy	Gwint	A	H	L	Typ
350.632-L1P	1/2	133	146	79	L
350.633-L1P	3/4"	161	179	108	L
350.634-L1P	1	179,5	197	108	L
350.635-L1P	1 1/4	210	209	124	L
350.636-L1P	1 1/2	221	244	135	L
350.637-L1P	2	284	253	164	L

dostępne w rozmiarach od 1/4" do 2"  
dostępne także z napędem elektrycznym

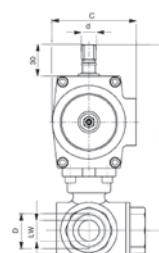
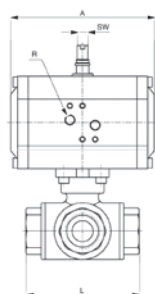


350.633-L1P

## Zawór kulowy trójdrożny nierdzewny typu T (T1), napęd pneumatyczny dwustronnego działania

Nr katalogowy	Gwint	A	H	L	Typ
350.912-T1P	1/2	133	146	79	T1
350.913-T1P	3/4	137	167	88	T1
350.914-T1P	1	137	167	88	T1
350.915-T1P	1 1/4	161	193	124	T1
350.916-T1P	1 1/2	209	220,5	135	T1
350.917-T1P	2	221	253	164	T1

dostępne w rozmiarach od 1/4" do 2"  
dostępne także z napędem elektrycznym

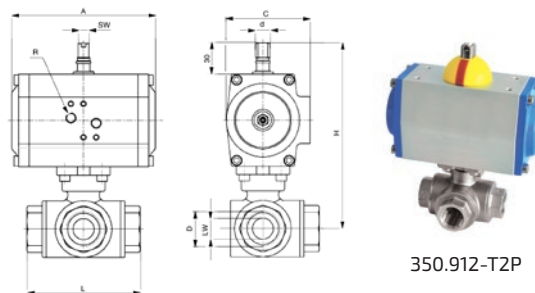


350.915-T1P

## Zawór kulowy trójdrożny nierdzewny typu T (T2), napęd pneumatyczny dwustronnego działania

Nr katalogowy	Gwint	A	H	L	Typ
350.912-T2P	1/2	133	146	79	T2
350.913-T2P	3/4	137	167	88	T2
350.914-T2P	1	137	167	88	T2
350.915-T2P	1 1/4	161	193	124	T2
350.916-T2P	1 1/2	209	220,5	135	T2
350.917-T2P	2	221	253	164	T2

dostępne w rozmiarach od 1/4" do 2"  
dostępne także z napędem elektrycznym



350.912-T2P

## Zawory kołnierzowe nierdzewne sterowane pneumatycznie

Materiał korpusu:	stal nierdzewna 1.4408
Materiał kuli:	stal nierdzewna 1.4408
Uszczelnienie kuli:	PTFE/TFM
Uszczelnienia:	PTFE
Ciśnienie robocze [bar]:	max 40
Ciśnienie sterujące:	5,5 bar
Temperatura pracy [°C]:	od -20 °C do +180
Medium:	woda, oleje, paliwa, rozpuszczalniki, kwasy

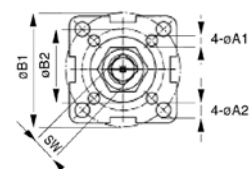
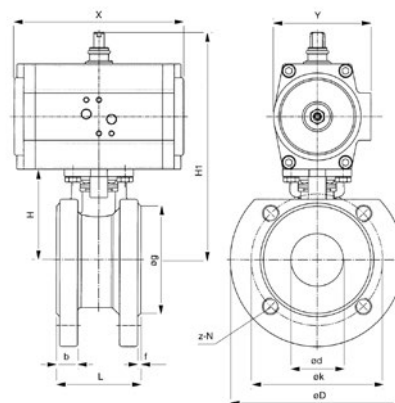


350.1015P

## Zawór kulowy kołnierzowy nierdzewny, napęd pneumatyczny dwustronnego działania

Nr katalogowy	DN	H1	ØD	X	ØK	Y	L
350.1015P	15	144	95	122	65	61,5	42
350.1020P	20	149	105	122	75	61,5	44
350.1025P	25	166	115	130	85	68,5	50
350.1032P	32	176	140	130	100	68,5	60
350.1040P	40	196	150	137	110	80	65
350.1050P	50	216	165	161	125	92,5	80
350.1065P	65	255	185	209	145	110,5	113/110
350.1080P	80	286	200	222	160	120	120
350.1100P	100	309	220/235	292	180/190	120	150/154
350.1250P	125	404	250	337	210	172	180
350.1500P	150	420	285	337	240	172	225

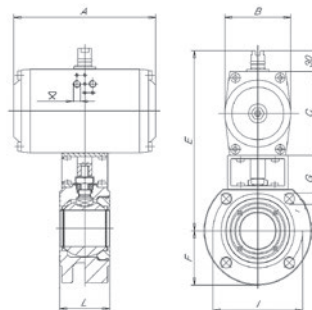
dostępne z z napędem jednostronnego działania lub elektrycznym



# Zawory kotłierzowe ze stali węglowej sterowane pneumatycznie MOON

## Zawory sterowane pneumatycznie MOON CARBON STEEL dwustronnego działania

Materiał korpusu:	stal nierdzewna (AISI316 / AISI316L / AISI304)
Materiał kuli:	stal nierdzewna (AISI316 / AISI304)
Uszczelnienie kuli:	PTFE (opcja: PTFE + CRB lub PEEK)
Uszczelnienia:	PTFE / VITON
Ciśnienie robocze [bar]:	do 40
Temperatura pracy [°C]:	od -20 °C do +180 °C (do 200 °C PTFE + CRB ; do 260 °C PEEK)
Zastosowanie:	ogrzewanie przemysłowe, para, przemysł chemiczny, spożywczy, inst. wodne, próżnia (10e-2 m bar), para do 200 °C, inne



D51AA61000

Nr katalogowy	DN	A	B	C	E	F	L
D51AA60600	25	116	70	196	202	55	43
D51AA60900	50	161	102	245	253	75	70
D51AA61000	65	182	108	285	294	87,5	95
D51AA61100	80	209	120	304	327	95	122
D51AA61200	100	294	120	358	378	110	140

dostępne w rozmiarach DN15 do DN 100,

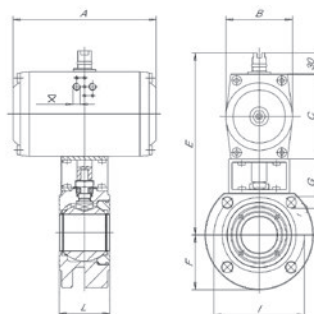
dostępne także w wersji ATEX, ANSI, z napędem elektrycznym oraz z uszczelnieniem PTFE + CRB

## Zawory sterowane pneumatycznie MOON CARBON STEEL jednostronnego działania

Nr katalogowy	DN	A	B	C	E	F	L
S51AA60600	25	140	89	88	220	55	43
S51AA60700	32	161	102	100	234	65	54
S51AA60800	40	182	108	108	246	70	60
S51AA61200	100	300	137	160	390	110/118	140

dostępne w rozmiarach DN15 do DN 100,

dostępne także w wersji ATEX, ANSI, z napędem elektrycznym oraz z uszczelnieniem PTFE + CRB



S51AA60700

str. 718



Zawory kulowe z napędem elektrycznym

str. 466



Tłumiki hałasu

str. 236



Elektrozawory NAMUR

str. 713



Wyłączniki krańcowe

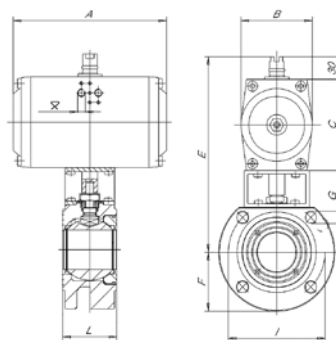
# Zawory kołnierzowe nierdzewne sterowane pneumatycznie MOON

Materiał korpusu:	stal nierdzewna (AISI316 / AISI316L / AISI304)
Materiał kuli:	stal nierdzewna (AISI316 / AISI316L / AISI304)
Uszczelnienie kuli:	PTFE (opcja: PTFE + CRB lub PEEK)
Uszczelnienia:	PTFE / VITON
Ciśnienie robocze [bar]:	do 40 bar
Temperatura pracy [°C]:	od -20 °C do +180 °C (do 200 °C PTFE + CRB ; do 260 °C PEEK)
Zastosowanie:	ogrzewanie przemysłowe, para, przemysł chemiczny, spożywczy, inst. wodne, próżnia (10e-2 m bar), para do 200 °C, inne

## Zawory sterowane pneumatycznie MOON STAINLESS STEEL dwustronnego działania - AISI 316

Nr katalogowy	DN	A	B	C	E	F	G	I	L	L ND [mm]
D41AA60500	20	116	70	68	170	50	M12	75	38	38
D41AA60600	25	116	70	68	202	55	M12	85	43	43
D41AA60800	40	137	89	88	238	70	M16	110	60	66
D41AA60900	50	161	102	100	253	75	M16	125	70	83
D41AA61100	80	209	120	117	327	95	M16	160	122	122
D41AA61200	100	294	120	140	378	110	M16	180	140	153

dostępne w rozmiarach DN15 do DN 100,  
dostępne także w wersji ATEX, ANSI, z napędem elektrycznym oraz z uszczelnieniem PTFE + CRB

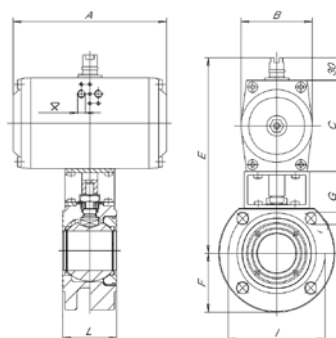


D41AA60800

## Zawory sterowane pneumatycznie MOON STAINLESS STEEL jednostronnego działania - AISI 304

Nr katalogowy	DN	A	B	C	E	F	G	I	L	L ND [mm]
S81AA60900	50	209	120	117	262	75	M16	125	70	83
S81AA61000	65	292	120	140	317	87,5	M16	145	95	103
S81AA61100	80	294	120	140	337	95	M16	160	122	122
S81AA61200	100	300	137	160	388	110	M16	180	140	153

dostępne w rozmiarach DN15 do DN 100,  
dostępne także w wersji ATEX, ANSI, z napędem elektrycznym oraz z uszczelnieniem PTFE + CRB

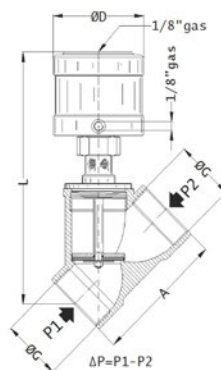


S81AA60900

# Zawory kątowe sterowane pneumatycznie

## Zawór kątowy sterowany pneumatycznie, NC, mosiądz

Materiał korpusu:	mosiądz
Temperatura medium:	do 180°C
Ciśnienie robocze [bar]:	max. 16
Uszczelnienia:	PTFE
Korpus napędu:	aluminium
Przyłącza napędu:	1/8"

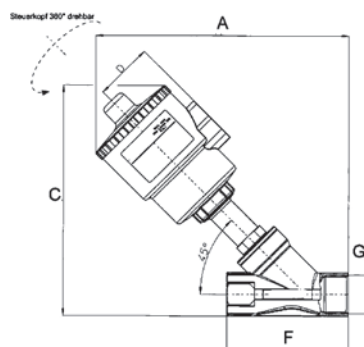


362.03 EC

Nr katalogowy	Przyłącze G	Pmax [bar]	A	L	ØD [mm]
362.01 EC	1/2	16	54	191	60
362.03 EC	3/4"	16	65	201	60
362.05 EC	1"	9,9	75	208	60
362.05 EC- PN16	1"	16	75	208	70
362.06 EC	1 1/4"	13,6	98	205	70
362.08 EC	1 1/2"	11,9	102	224	95
362.10 EC	2"	8,5	118	236	95

## Zawór kątowy sterowany pneumatycznie, NC, brąz

Materiał korpusu:	brąz
Temperatura medium:	od -10 °C do +180 °C
Temperatura otoczenia:	od -20 °C do +70 °C
Ciśnienie robocze [bar]:	max. 16 bar
Temperatura medium sterującego:	max. +60 °C
Uszczelnienia:	PTFE
Trzon tłoka:	stal nierdzewna
Korpus napędu:	Poliamid
Przyłącza napędu:	stal nierdzewna
Tłok:	mosiądz niklowany

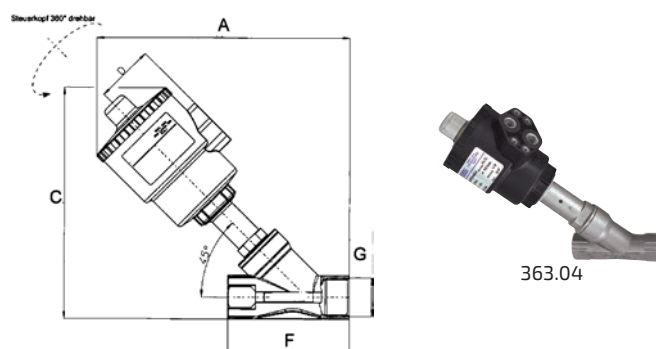


362.04

Nr katalogowy	Przyłącze G	Przyłącze sterujące	Pmax [bar]	Min. ciśnienie sterujące [bar]	Max. ciśnienie sterujące [bar]	A	C	F
362.01	1/2	1/8	16 bar	4	10	163	153	65
362.02	3/4	1/8	10 bar	4	10	173	163	65
362.03	3/4	1/8	16 bar	4	10	191	181	75
362.04	1	1/8	11 bar	4	10	206	196	90
362.05	1	1/8	16 bar	4	8	246	236	90
362.06	1 1/4	1/8	14 bar	4	8	255	245	110
362.08	1 1/2	1/8	11 bar	4	8	270	264	120
362.09	1 1/2	1/4	16 bar	4	8	306	300	120
362.10	2	1/8	10 bar	4	8	316	311	150

## Zawór kątowy sterowany pneumatycznie, NC, stal nierdzewna

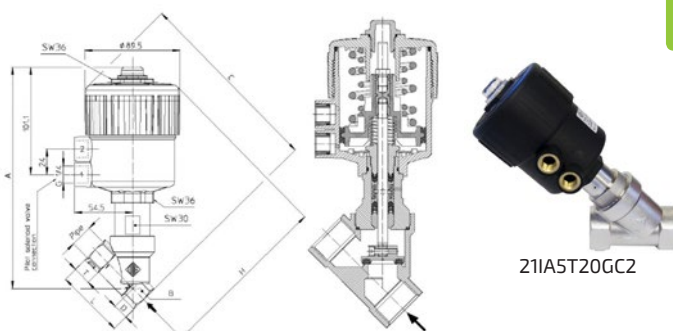
Materiał korpusu:	stal nierdzewna (AISI 316)
Temperatura medium:	od -10 °C do +180 °C
Temperatura otoczenia:	od -20 °C do +70 °C
Ciśnienie robocze [bar]:	max. 16 bar
Temperatura medium sterującego:	max. +60 °C
Uszczelnienia:	PTFE
Trzon tłoka:	stal nierdzewna
Korpus napędu:	Poliamid
Przyłącza napędu:	stal nierdzewna
Tłok:	mosiądz nikielowany



Nr katalogowy	Przyłącze G	Przyłącze sterujące	Pmax [bar]	Min. ciśnienie sterujące [bar]	Max. ciśnienie sterujące [bar]	A	C	F
363.01	1/2	1/8	16 bar	4	10	190	169	85
363.02	3/4	1/8	10 bar	4	10	195	176	95
363.03	3/4	1/8	16 bar	4	10	213	195	95
363.04	1	1/8	11 bar	4	10	219	202	105

## Zawór skośny sterowany pneumatycznie 2/2, NC, stal nierdzewna, przepływ pod grzybek

Materiał korpusu:	stal nierdzewna AISI 316
Temperatura medium:	od -10°C do 180°C
Temperatura otoczenia:	od -10°C do 60°C
Uszczelnienia:	PTFE, FKM
Korpus napędu:	poliamid 66 z 30% włóknem szklanym
Przyłącza napędu:	1/4"



new

Nr katalogowy	Przyłącze G	Pmax [bar]
Z11A4T15GC2	1/2"	16
Z11A5T20GC2	3/4"	10
Z11A6T25GC2	1"	10
Z11A7T32GC2	1 1/4"	7
Z11A8T40GC2	1 1/2"	4,5
Z11A9T50GC2	2"	3

str. 705



Zawory kulowe z napędem pneumatycznym

str. 329



Zawory membranowe 3/2

str. 776



Przewody kalibrowane PE, PU, PA

str. 372

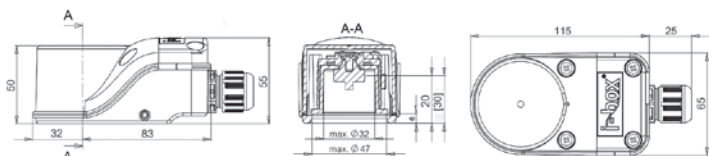


Złączki wtykowe

# Wyłączniki krańcowe

Materiał:	wysokiej jakości tworzywa techniczne (PAG; PC; VESTA MID); aluminium
Uszczelnienia:	NBR/EPDM/TPE
Stopień ochrony:	IP67, VDE 0470/EN 60529
Temperatura robocza:	od -25 °C do +80 °C
Zakres uchwytów:	7 do 13 mm
Przewód elektryczny:	od 6 mm do 12 mm, max. 2,5 mm <sup>2</sup>
Dławiak:	M20 x 1,5
Napięcie:	24-250V
Prąd maksymalny:	10A (250V AC), 2,5A (24V DC)
Funkcje styków:	kontaktowe, posrebrzane, poztacane

## Wyłączniki krańcowe serii I-Box



IP2M01

Nr katalogowy

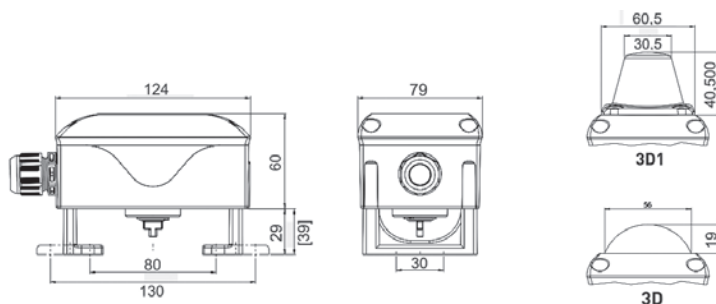
IP2M01

Nr katalogowy

IP2M01

## Wyłączniki krańcowe WAVE, wersja z mikrostykami

Wysokość trzpieni: 20; 30 mm



EPP2M01

Nr katalogowy

EPP2M01

Nr katalogowy

EPP2M01



# ZAWORY PRZESUWNE STEROWANE PNEUMATYCZNIE SERII VIP

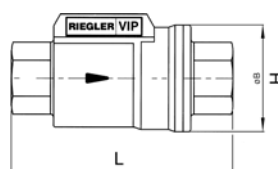
## Zawory przesuwne mosiężne sterowane pneumatycznie

Materiał korpusu:	mosiądz niklowany
Uszczelnienia:	NBR lub VITON (FKM)
Ciśnienie robocze [bar]:	max. 10 bar
Temperatura pracy [°C]:	od -20 °C do +80 °C NBR; od -20 °C do +150 °C VITON
Materiał sprężyny:	stal nierdzewna

### Zawory przesuwne mosiężne sterowane pneumatycznie dwustronnego działania

Ciśnienie sterujące:	3 - 8 bar
----------------------	-----------

Nr katalogowy	Gwint	DN	H	L	Uszczelnienia
351.911	3/8	10	46	98	NBR
351.912	1/2	15	51,7	112	NBR
351.913	3/4	20	63,5	135	NBR
351.914	1	25	69	143	NBR
351.921	3/8	10	46	98	Viton
351.922	1/2	15	51,7	112	Viton
351.923	3/4	20	63,5	135	Viton
351.924	1	25	69	143	Viton

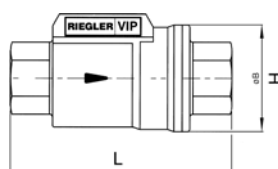


351.912

### Zawory przesuwne mosiężne sterowane pneumatycznie jednostronnego działania NC

Ciśnienie sterujące:	4,2 - 8 bar
----------------------	-------------

Nr katalogowy	Gwint	DN	H	L	Uszczelnienia
351.941	3/8	10	46	98	NBR
351.942	1/2	15	51,7	112	NBR
351.943	3/4	20	63,5	135	NBR
351.944	1	25	69	143	NBR
351.951	3/8	10	46	98	Viton
351.952	1/2	15	51,7	112	Viton
351.953	3/4	20	63,5	135	Viton
351.954	1	25	69	143	Viton



351.942

str. 705



Zawory kulowe z napędem pneumatycznym

str. 236



Elektrozawory NAMUR

str. 776



Przewody kalibrowane PE, PU, PA

str. 372



Złączeni wtykowe

# Zawory przesuwne nierdzewne sterowane pneumatycznie

new

Materiał korpusu:	AISI 304
Ciśnienie robocze [bar]:	max. 10
Ciśnienie sterujące:	3-8 bar
Temperatura pracy [°C]:	-20 do 150
Medium:	para, gazy, płyny, media lepkie oraz korozyjne
Przyłącze:	BSP
Zastosowanie:	gazownictwo, instalacje pneumatyczne, próżnia do 740mmHG, przemysł włókienniczy, urządzenia dozujące, przemysł gumowy, przemysł chemiczny, woda, ścieki, dezynfekcja

## Zawory aksjalne nierdzewne podwójnego działania EPDM

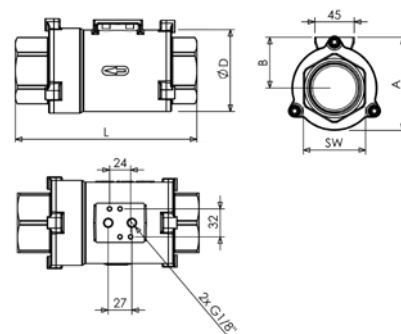
Uszczelnienia:	EPDM
----------------	------

Nr katalogowy	Gwint	A	B	D	L	SW
351.910 ES EPDM	1/4	47,5	29	37	98	22
351.911 ES EPDM	3/8	47,5	29	37	98	22
351.912 ES EPDM	1/2	51,3	30	42,5	112	26
351.913 ES EPDM	3/4	61,5	35,5	52	135	32
351.914 ES EPDM	1	68	38	60	143	40
351.915 ES EPDM	1 1/4	83,5	46	75	165	49
351.916 ES EPDM	1 1/2	93	51	84	180	53
351.917 ES EPDM	2	107	58	97	207	68

dostępne również w wersji ze stali 316, z gwintem NPT oraz w wersji sterowanej elektrycznie



351.912 ES EPDM



## Zawory aksjalne nierdzewne podwójnego działania VITON

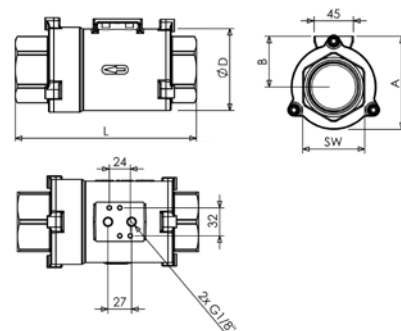
Uszczelnienia:	VITON
----------------	-------

Nr katalogowy	Gwint	A	B	D	L	SW
351.910 ES VITON	1/4	47,5	29	37	98	22
351.911 ES VITON	3/8	47,5	29	37	98	22
351.912 ES VITON	1/2	51,3	30	42,5	112	26
351.913 ES VITON	3/4	61,5	35,5	52	135	32
351.914 ES VITON	1	68	38	60	143	40
351.915 ES VITON	1 1/4"	83,5	46	75	165	49
351.916 ES VITON	1 1/2	93	51	84	180	53
351.917 ES VITON	2	107	58	97	207	68

dostępne również w wersji ze stali 316, z gwintem NPT oraz w wersji sterowanej elektrycznie



351.912 ES VITON

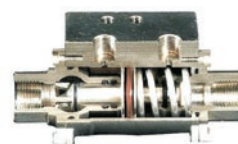


## Zawory aksjalne nierdzewne NC EPDM

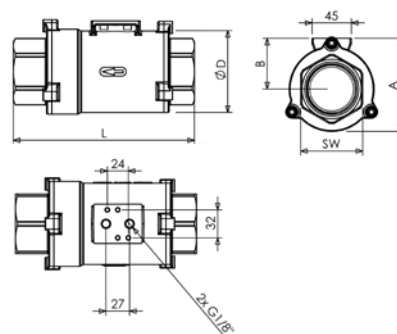
Uszczelnienia: EPDM

Nr katalogowy	Gwint	A	B	D	L	SW
351.940 ES EPDM	1/4	47,5	29	37	98	22
351.941 ES EPDM	3/8	47,5	29	37	98	22
351.942 ES EPDM	1/2	51,3	30	42,5	112	26
351.943 ES EPDM	3/4	61,5	35,5	52	135	32
351.944 ES EPDM	1	68	38	60	143	40
351.945 ES EPDM	1 1/4	83,5	46	75	165	49
351.946 ES EPDM	1 1/2	93	51	84	180	53
351.947 ES EPDM	2	107	58	97	207	68

dostępne również w wersji normalnie otwartej, ze stali 316, z gwintem NPT oraz w wersji sterowanej elektrycznie



351.942 ES EPDM

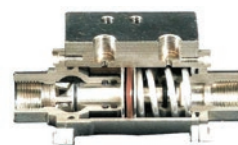


## Zawory aksjalne nierdzewne NC VITON

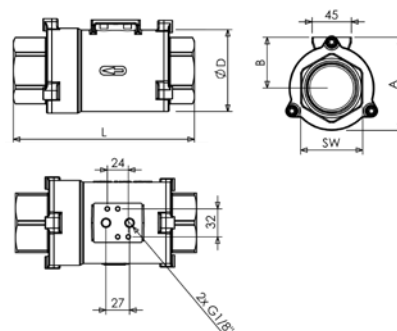
Uszczelnienia: VITON

Nr katalogowy	Gwint	A	B	D	L	SW
351.940 ES VITON	1/4	47,5	29	37	98	22
351.941 ES VITON	3/8	47,5	29	37	98	22
351.942 ES VITON	1/2	51,3	30	42,5	112	26
351.943 ES VITON	3/4	61,5	35,5	52	135	32
351.944 ES VITON	1	68	38	60	143	40
351.945 ES VITON	1 1/4	83,5	46	75	143	49
351.946 ES VITON	1 1/2	93	51	84	180	53
351.947 ES VITON	2	107	58	97	207	68

dostępne również w wersji normalnie otwartej, ze stali 316, z gwintem NPT oraz w wersji sterowanej elektrycznie



351.942 ES VITON



str. 705



Zawory kulowe z napędem pneumatycznym

str. 236



Elektrozawory NAMUR

str. 776



Przewody kalibrowane PE, PU, PA

str. 372



Złączki wtykowe

# ZAWORY KULOWE STEROWANE ELEKTRYCZNIE

## Zawory kulowe kołnierzowe sterowane elektrycznie

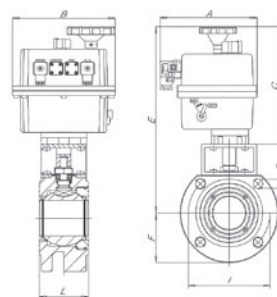
Materiał kuli:	stal nierdzewna 316/304
Uszczelnienie kuli:	PTFE (opcja: PTFE + CRB ; PEEK)
Uszczelnienia:	PTFE / VITON
Ciśnienie robocze [bar]:	16/40
Temperatura pracy [°C]:	od -20 °C do +180 °C (do 200 °C - PTFE + CRB; do 260 °C - PEEK)
Zastosowanie:	przemysł chemiczny, wodociągi, pneumatyka, próżnia, para

### Zawór sterowany elektrycznie MOON CARBON STEEL

Materiał korpusu:	stal węglowa A 105
-------------------	--------------------

Nr katalogowy	DN	Napięcie sterowania	Czas prze sterowania	A	B	E	F	L
E51FA609MCW00	50	85-230V AC	ok. 14 sek.	177	110	310	75	70
E51FA610ZCW00	65	85-230V AC	ok. 30 sek.	177	110	342	87,5	70
E51FA611PDW00	80	85-230V AC	ok. 33 sek.	235	214	409	95	122
E51FA612SCW00	100	85-230V AC	ok. 60 sek.	235	214	440	110	140

dostępne w rozmiarach DN15 do DN100, w wersji ANSI oraz z uszczelnieniem PTFE+CRB



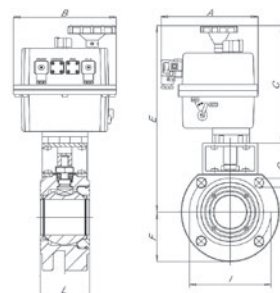
E51FA609MCW00

### Zawór sterowany elektrycznie MOON STAINLESS STEEL

Materiał korpusu:	stal nierdzewna 316L/316/304
-------------------	------------------------------

Nr katalogowy	DN	Napięcie sterowania	Czas prze sterowania	A	B	E	F	L
E81AA609MCW00	50	85-230V AC	ok. 14 sek.	177	110	310	75	70
E81AA610ZCW00	65	85-230V AC	ok. 30 sek.	177	110	342	87,5	95
E81AA611PCW00	80	85-230V AC	ok. 33 sek.	235	214	409	95	122
E81AA612SCW00	100	85-230V AC	ok. 60 sek.	235	214	440	110	140

dostępne w rozmiarach DN15 do DN100 oraz z uszczelnieniem PTFE+CRB



E81AA610ZCW00

str. 705



Zawory kulowe z napędem pneumatycznym

str. 989



Instalacje pneumatyczne systemem Infinity

str. 415



Złącza gwintowane na wąż

str. 372



Złączki wtykowe

# Zawory kulowe mosiężne gwintowane sterowane elektrycznie

Materiał korpusu:	mosiądz niklowany CW617N
Materiał kuli:	mosiądz niklowany CW614N
Uszczelnienie kuli:	TEFLON/VITON
Uszczelnienia:	VITON/TEFLON/EPDM
Ciśnienie robocze [bar]:	do 25
Zastosowanie:	instalacje pneumatyczne, wodne, próżnia, gazy neutralne, inne

## Elektrozawory kulowe do 25 bar LYBRA napęd EL-EH

Nr katalogowy	Gwint	Napięcie sterowania	Czas przesterowania
E66AA204JDW00	1/2	85-240V AC/DC	ok. 11 sek.
E66AA205JDW00	3/4	85-240V AC/DC	ok. 11 sek.
E66AA206JDW00	1	85-240V AC/DC	ok. 11 sek.
E66AA207JDW00	1 1/4	85-240V AC/DC	ok. 11 sek.
E66AA208JDW00	1 1/2	85-240V AC/DC	ok. 11 sek.
E66AA209JDW00	2	85-240V AC/DC	ok. 11 sek.

dostępne w rozmiarach 1/2" do 2"

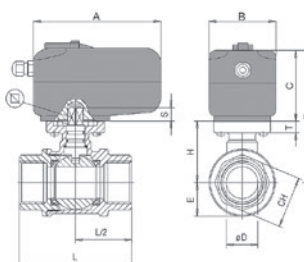


E66AA205JDW00

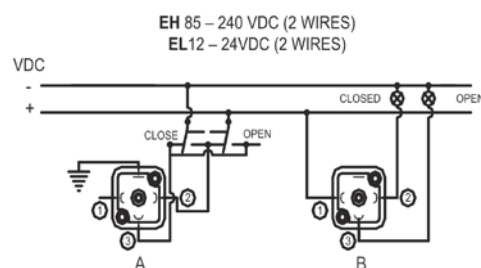
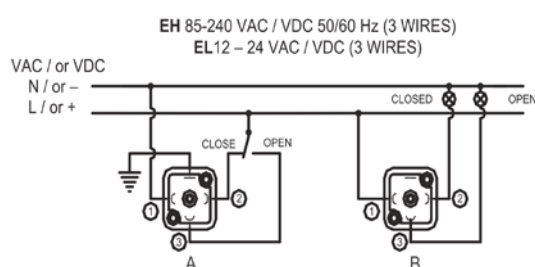
## Elektrozawory kulowe LYBRA napęd EM

Nr katalogowy	Gwint	Napięcie sterowania	Czas przesterowania	A	B	E	F	H	L
E66AA204RDZA0	1/2	230 VAC	ok. 60 sek.	131	70	17,5	112	36,5	64
E66AA205RDZA0	3/4	230 VAC	ok. 60 sek.	131	70	22	118	42,5	70
E66AA206RDZA0	1	230 VAC	ok. 60 sek.	131	70	26,5	123	48	84
E66AA207RDZA0	1 1/4	230 VAC	ok. 60 sek.	131	70	32,5	129	54	97

dostępne w rozmiarach 1/2" do 1 1/4"



E66AA205RDZA0



str. 701



Zawory mosiężne sterowane pneumatycznie LYBRA

str. 705



Zawory kulowe z napędem pneumatycznym

str. 698



Napędy pneumatyczne do zaworów

str. 415



Złącza gwintowane na wąż

# ZAWORY ZWROTNE, FILTRY SIATKOWE I KOMPENSATORY

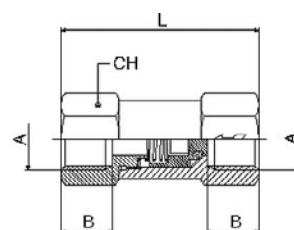
## Zawory zwrotne mosiężne

### 6062 - Zawór zwrotny, gwint wewnętrzny / wewnętrzny, mosiądz niklowany

Ciśnienie otwarcia:	0,2 bar
Ciśnienie robocze [bar]:	2 - 8
Temperatura pracy [°C]:	od -20 do +80
Uszczelnienia:	NBR
Materiał obudowy:	mosiądz niklowany



6062-1/4



Nr katalogowy	A	B	L	CH
6062 M5	M5	5,5	26,5	8
6062 1/8	1/8	8,5	35,5	13
6062 1/4	1/4	11	43	17
6062 3/8	3/8	12	58	24
6062 1/2	1/2	15	63	24

### Zawór zwrotny 10 bar, gwint wewnętrzny / wewnętrzny, mosiądz niklowany

Ciśnienie otwarcia:	0,2 bar
Ciśnienie robocze [bar]:	10
Temperatura pracy [°C]:	max. +70
Uszczelnienia:	NBR
Materiał obudowy:	mosiądz niklowany



228.02

Nr katalogowy	Gwint	SW
228.00	M5	8
228.01	G1/8	13
228.02	G1/4	16
228.03	G3/8	20
228.04	G1/2	24

### Mini zawór zwrotny, gwint zewnętrzny / wewnętrzny, mosiądz niklowany

Ciśnienie otwarcia:	0,2 bar
Ciśnienie robocze [bar]:	10
Temperatura pracy [°C]:	max. +70
Uszczelnienia:	NBR
Materiał obudowy:	mosiądz niklowany

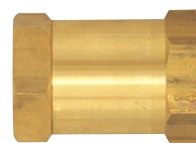


228.22

Nr katalogowy	Gwint	SW	Ciśnienie otwarcia [bar]
228.11	G1/8	14	0,2
228.22	G1/4	17	0,2

## Zawór zwrotny serii 227, gwint wewnętrzny / wewnętrzny, mosiądz

Ciśnienie otwarcia:	min. 0,4 do 0,5 bar (dla rozmiaru G1/4 do G1/2); min. 0,1 bar (dla rozmiaru G3/4 do G1)
Ciśnienie robocze [bar]:	16
Temperatura pracy [°C]:	max. 180
Uszczelnienia:	VITON
Materiał obudowy:	mosiądz



227.05

Nr katalogowy	Gwint	SW
227.01	1/4	19
227.02	3/8	19
227.03	1/2	24
227.04	3/4	36
227.05	1	46

## Zawór zwrotny serii 227, gwint zewnętrzny / zewnętrzny, mosiądz

Ciśnienie otwarcia:	min. 0,4 do 0,5 bar (dla rozmiaru G1/4 do G1/2); min. 0,1 bar (dla rozmiaru G3/4 do G1)
Ciśnienie robocze [bar]:	16
Temperatura pracy [°C]:	max. 180
Uszczelnienia:	VITON
Materiał obudowy:	mosiądz



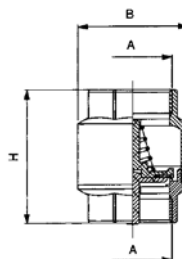
227.12

Nr katalogowy	Gwint	SW
227.10	1/4	19
227.13	3/4	36
227.12	1/2	24
227.11	3/8	19
227.14	1	46

## 6036 - Zawór zwrotny, gwint wewnętrzny / wewnętrzny, mosiądz

Ciśnienie robocze [bar]:	max. 0,99 - 15
Temperatura pracy [°C]:	od -20 do +110
Uszczelnienia:	NBR
Medium:	sprężone powietrze, woda, olej
Materiał obudowy:	mosiądz
Materiał sprężyny:	stal nierdzewna

Nr katalogowy	Gwint	B	H
6036 1/2	1/2	34.5	49
6036 3/4	3/4	42.5	53.5
6036 1	1	47.5	58.5
6036 1 1/4	1 1/4	60	66.5
6036 1 1/2	1 1/2	69	72
6036 2	2	85	77
6036T 2 1/2	2 1/2	97	94
6036T 3	3	111	102
6036T 4	4	140	123

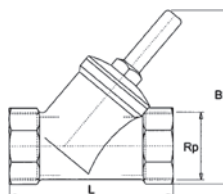


6036 1/2

## Zawór zwrotny kątowy, mosiądz

Ciśnienie otwarcia:	min. 0,5 bar
Ciśnienie pracy:	max. 10 bar
Temperatura pracy [°C]:	do 90
Uszczelnienia:	NBR
Materiał obudowy:	mosiądz

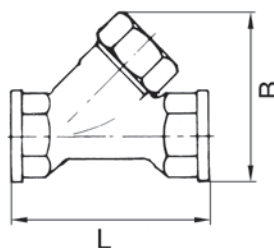
Nr katalogowy	Gwint	SW	B	L
220.02	Rp 3/8	22	47	49
220.03	Rp 1/2	27	50	59
220.04	Rp 3/4	32	61	67
220.05	Rp 1	41	88	83
220.06	Rp 1 1/4	50	98	96
220.07	Rp 1 1/2	50	116	106
220.08	Rp 2	68	136	130



## Zawory zwrotne nierdzewne

### Zawór zwrotny kątowy, stal nierdzewna

Nr katalogowy	Gwint	SW	B	L
220.01-ES	1/4	27	51	65
220.02-ES	3/8	27	51	65
220.03-ES	1/2	27	51	65
220.04-ES	3/4	34	66	75
220.05-ES	1	40	82	90
220.06-ES	1 1/4	50	97	110
220.07-ES	1 1/2	57	113	120
220.08-ES	2	89	128	150



str. 456



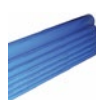
Armatura instalacyjna ze stali nierdzewnej

str. 378



Złącza wtykowe nierdzewne

str. 989



Instalacje pneumatyczne system Infinity

str. 355



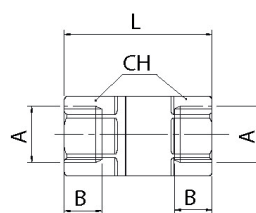
Zawory zwrotne wtykowe



## Zawory zwrotne ze stali nierdzewnej, gwint wewnętrzny

Ciśnienie otwarcia:	0,3 bar
Ciśnienie robocze [bar]:	do 25
Temperatura pracy [°C]:	od -10 do 120
Uszczelnienia:	FKM
Materiał korpusu:	stal nierdzewna 316L

Nr katalogowy	Gwint	B	L	CH
66062 1/8	1/8	9	38	16
66062 1/4	1/4	10,5	38	16
66062 3/8	3/8	13	44	19
66062 1/2	1/2	15	50	24



66062 1/8

## Zawór zwrotny nierdzewny

Ciśnienie otwarcia:	0,2
Ciśnienie pracy:	2-10 bar
Temperatura pracy [°C]:	-10 do 150
Uszczelnienia:	FPM
Materiał sprężyny:	1.4319
Materiał korpusu:	1.4404

Nr katalogowy	Gwint	Długość [mm]
228.01-ES	1/8	40
228.02-ES	1/4	48



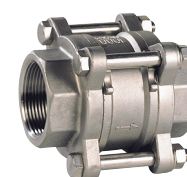
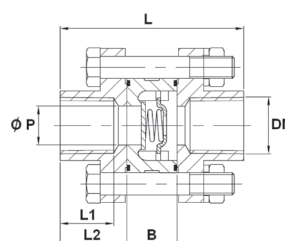
228.01-ES

## Zawór zwrotny nierdzewny 3 elementowy

Ciśnienie robocze [bar]:	63
Temperatura pracy [°C]:	-20 do 200
Uszczelnienia:	PTFE
Materiał sprężyny:	316
Materiał korpusu:	CF8M

Nr katalogowy	Gwint	L	T
380002	1/4	60	36,5
380003	3/8	60	36,5
380004	1/2	63	42,7
380005	3/4	71	51,7
380006	1	81,5	58,7
380007	1 1/4	91	72,7
380008	1 1/2	97,5	83,7
380009	2	117	98,7
380010	2 1/2	131,5	129
380011	3	143,5	153,5
380012	4	174,5	186,5

Na zapytanie dostępne także w wersji do wstawiania lub z gwintem NPT.



380004

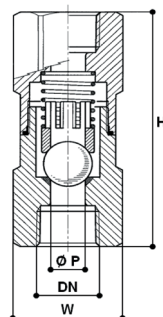
new

## Zawór zwrotny nierdzewny wysokociśnieniowy

Ciśnienie robocze [bar]:	400
Temperatura pracy [°C]:	-20 do 180
Uszczelnienia:	FKM
Materiał obudowy:	316
Materiał sprężyny:	304

Nr katalogowy	Gwint	H	P
388002	1/4	90	8
388003	3/8	90	8
388004	1/2	90	10
388005	3/4	130	14
388006	1	140	16

dostępne również w wersji z gwintem NPT



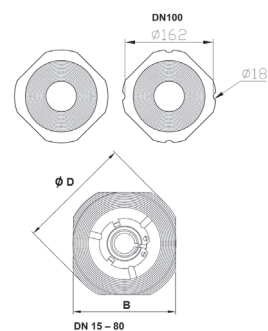
388003

new

## Zawór zwrotny międzykołnierzowy płytkowy ze stali nierdzewnej

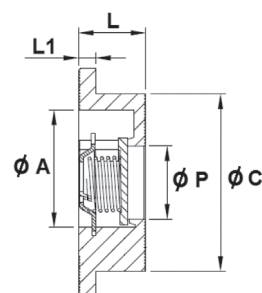
Ciśnienie robocze [bar]:	40
Temperatura pracy [°C]:	- 20 do 200
Materiał obudowy:	CF8M
Materiał sprężyny:	316

Nr katalogowy	DN	B	C	ØD [mm]	L
386015	15	44,6	40,5	54	16
386020	20	54	47	62	19
386025	25	65	56	73	22
386032	32	78	70	83	32
386040	40	88	80	93	31,5
386050	50	101,6	90	107	40
386065	65	120,4	113	126,5	46
386080	80	133	123	141,2	49
386100	100	164	150	171,4	60



386025

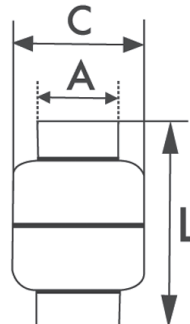
new



## Zawór zwrotny nierdzewny - lekka konstrukcja

Ciśnienie otwarcia:	min. 0,03 bar
Ciśnienie pracy:	2-16 bar
Temperatura pracy [°C]:	-20 do 150
Uszczelnienia:	FKM
Materiał sprężyny:	1.4301
Materiał korpusu:	1.4301

Nr katalogowy	Gwint	A	C	L
228.14-ES	1/4	20	32	55,9
228.38-ES	3/8	20	32	56
228.12-ES	1/2	25	32	55,6
228.34-ES	3/4	29	44	66,7
228.10-ES	1	36	53	83,6
228.114-ES	1 1/4	45	62	96
228.112-ES	1 1/2	51	78	114
228.20-ES	2	64	89	120,5
228.212-ES	2 1/2	80	113	141,5
228.30-ES	3	94	132	160



228.14-ES



228.212-ES

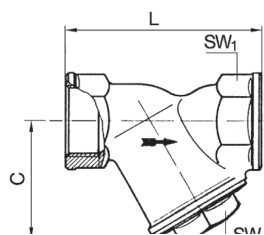
new

# Filtry siatkowe

## Filtr siatkowy mosiężny

Materiał korpusu:	Mosiądz
Uszczelnienia:	NBR
Ciśnienie robocze [bar]:	20
Temperatura pracy [°C]:	-20 do 110

Nr katalogowy	C	L
60-1 M	40	55
60-2 M	40	55
60-3 M	40	58
60-4 M	48	70
60-5 M	56	87
60-6 M	64	96
60-7 M	73	106
60-8 M	89	126

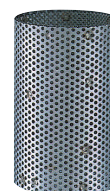


60-3 M

new

## Wkład filtrów siatkowych mosiężnych

Nr katalogowy	Dla filtra
62 M	60-1 M, 60-2 M, 60-3 M
63 M	60-4 M
64 M	60-5 M
65 M	60-6 M
66 M	60-7 M
67 M	60-8 M

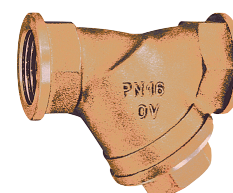
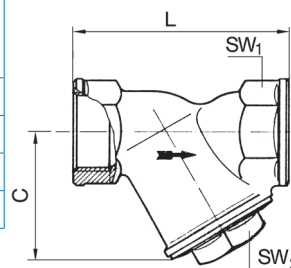


62 M

new

## Filtry sieciowe z brązu

Materiał korpusu:	brąz
Zastosowanie:	Do cieczy, gazów, pary, wody, olejów mineralnych, oleju hydraulicznego oraz innych nieagresywnych i nietoksycznych mediów.
Wkład filtra:	sito ze stali nierdzewnej o wielkości oczek 0,25 mm
Ciśnienie robocze [bar]:	max. 16
Temperatura pracy [°C]:	od -15 do 150
Uszczelnienia:	Viton



60-3/K

Nr katalogowy	Gwint	DN	C	L
60-1/K	G 1/4	8	34	56
60-2/K	Rp 3/8	10	34	63,5
60-3/K	Rp 1/2	15	42	66,5
60-4/K	Rp 3/4	20	52	76,5
60-5/K	G 1	25	61	90
60-6/K	G 1 1/4	32	73	112
60-7/K	G 1 1/2	40	82	120
60-8/K	G 2	50	94	150

## Wymienne filtry siatkowe do filtrów sieciowych z brązu

Nr katalogowy	Dla filtra
60-2/ETS	60-1/K i 60-2/K
60-3/ETS	60-3/K
60-4/ETS	60-4/K
60-5/ETS	60-5/K
60-6/ETS	60-6/K
60-7/ETS	60-7/K
60-8/ETS	60-8/K

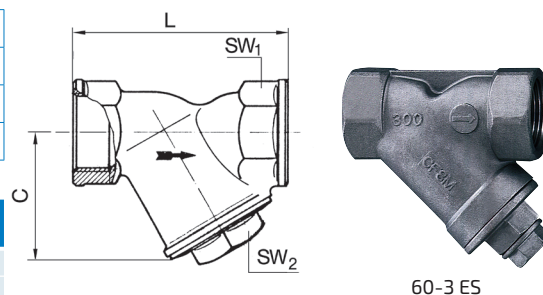


60-2/ETS

## Filtry siatkowe nierdzewne

Materiał korpusu:	stal nierdzewna 1.4401 / 1.4408
Wkład filtra:	sito ze stali nierdzewnej o wielkości oczek 0,6 mm
Ciśnienie robocze [bar]:	max. 40 bar
Temperatura pracy [°C]:	max. 180 °C

Nr katalogowy	Gwint	DN	C	L	SW1	SW2
60-1 ES	Rp 1/4	8	47	65	26	19
60-2 ES	Rp 3/8	10	47	65	26	19
60-3 ES	Rp 1/2	15	47	65	26	19
60-4 ES	Rp 3/4	20	60	80	32	21
60-6 ES	Rp 1 1/4	32	77	105	49	28
60-7 ES	Rp 1 1/2	40	87	120	56	32
60-8 ES	Rp 2	50	103	140	69	41



60-3 ES

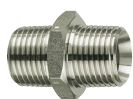
## Wymienny filtr siatkowy do filtrów sieciowych ze stali nierdzewnej

Nr katalogowy	Dla filtra
62 ES	60-1 ES, 60-2 ES, 60-3 ES
63 ES	60-4 ES
64 ES	60-5 ES
65 ES	60-6 ES
66 ES	60-7 ES
67 ES	60-8 ES



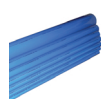
62 ES

str. 456



Armatura instalacyjna ze stali nierdzewnej

str. 989



Instalacje pneumatyczne system Infinity

str. 628



Filtry do wody

str. 604



Filtry ze stali nierdzewnej

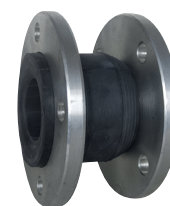
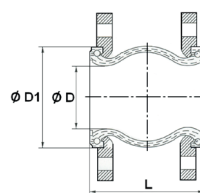
# Kompensatory mieszkowe

new

Ciśnienie robocze [bar]: max. 16

## Kompensatory mieszkowe osiowe: gumowe, kotnierzowe

Materiał kotnierzy:	stal galwanizowana
Mieszek:	NBR
Temperatura [°C]:	-10 do 80
Medium:	oleje, węglowodory, powietrze, (woda- wersja EPDM)



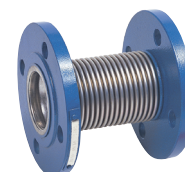
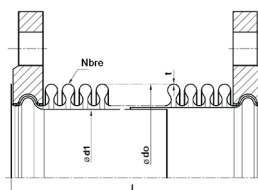
1503050

Nr katalogowy	Rozmiar	L	ØD	ØD1
1503032	DN32	95	29	69
1503040	DN40	95	37	79
1503050	DN50	105	47	90
1503065	DN65	115	57	108
1503080	DN80	130	74	124
1503100	DN100	135	91	145
1503125	DN125	170	119	179
1503150	DN150	180	145	209
1503200	DN200	205	199	261

dostępne w rozmiarach od DN32 do DN600, w wersji ze stałą długością 130mm (niezależnie od rozmiaru)  
dostępne również w wersjach PN10 i PN16 z uszczelnieniem EPDM oraz gwintowana EPDM

## Kompensatory mieszkowe osiowe: stalowe, kotnierzowe

Materiał kotnierzy:	stal St.37.2
Mieszek:	SS 321
Temperatura [°C]:	-20 do 300



1521040

Nr katalogowy	Rozmiar	L	Ødo	Ød1	t
1521025	DN25	105	48,2	32	0,3
1521032	DN32	105	55,6	36	0,3
1521040	DN40	120	61	41,4	0,3
1521050	DN50	150	77	53,5	0,4
1521065	DN65	140	96	70	0,4
1521080	DN80	155	112	78	0,5
1521100	DN100	220	141	103,5	0,6
1521125	DN125	190	165	127,3	0,6
1521150	DN150	270	201	156	0,6
1521200	DN200	275	252	207	0,8
1521250	DN250	285	325,8	256	1

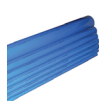
dostępne również w wersji do wspawania

str. 667



Zawory kotnierzowe

str. 989



Instalacje pneumatyczne system Infinity

str. 975



Zbiorniki sprężonego powietrza

str. 771



Węże pneumatyczne, węże przemysłowe