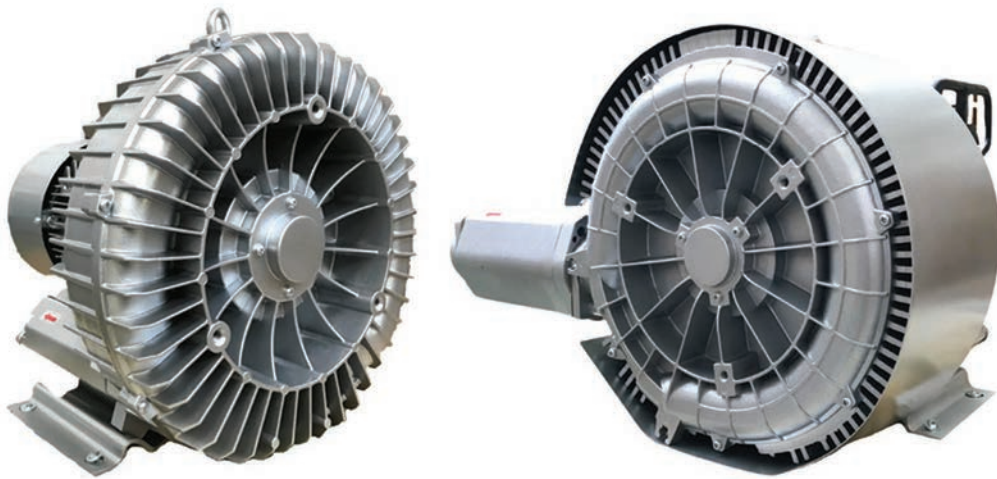


Pneumat.

MOCNI W DZIAŁANIU

INSTRUKCJA OBSŁUGI DMUCHAWY BOCZNO-KANAŁOWEJ



MODELE:

SC101MG/F	SC201MG/F	SC301MG/F	SC401MG/F
SC431MG/F	SC501MG/F	SC531MG/F	SC601MG/F
SC631MG/F	SC602PG/F	SC701MG/F	SC731MG/F
SC802PG/F	SC901MG/F	SC931MG/F	SC942PG/F
SC951MG/F	SC302SG/F	SC402SG/F	SC502SG/F
SC602SG/F	SC902SG/F	SC902PG/F	

CE

SPIS TREŚCI

1. WPROWADZENIE	3
1A. Informacje o producencie	3
2. DANE TECHNICZNE	3
3. GWARANCJA	3
4. BEZPIECZEŃSTWO	4
4A. Ssanie - ostrzeżenie	6
4B. Strona wylotowa - ostrzeżenie	6
4C. Temperatura - ostrzeżenie	6
4D. Przyłącze elektryczne - ostrzeżenie	7
4E. Dozwolone aplikacje - ostrzeżenie	7
4F. Poziom hałasu - ostrzeżenie	7
5. MONTAŻ	5
5A. Transport	5
5B. Instalacja i montaż	5
5C. Podłączenie elektryczne	5
5D. Kontrola kierunku obrotów wirnika	5
6. UŻYTKOWANIE	6
7. UTRZYMANIE I KONSERWACJA	6
8. SERWIS	6
9. SCHEMAT PODŁĄCZENIA ELEKTRYCZNEGO	7
10. WIDOK W PRZEKROJU	8
10. DANE TECHNICZNE I LISTA CZĘŚCI ZAMIENNYCH	8
11. SPOSÓB MONTAŻU	30
12. INSTALACJA ZAWORU BEZPIECZEŃSTWA	31
13. DEKLARACJA ZGODNOŚCI	32
14. ZABEZPIECZENIE TERMICZNE SILNIKA - KLIXON	33

1. WPROWADZENIE

Celem poniższej instrukcji jest ułatwienie instalacji, eksploatacji i codziennych czynności związanych z obsługą dmuchawy boczno-kanałowej z serii SC.

Przed rozpoczęciem instalacji i pierwszym rozruchem dmuchawy, bardzo ważne jest przeczytanie i przedstawienie szczegółowo poniższej instrukcji osobą obsługującą urządzenie, w celu zapewnienia prawidłowego użytkowania i maximum bezpieczeństwa podczas instalacji, rozruchu i konserwacji urządzenia.

Nieprzestrzeganie instrukcji przedstawionych poniżej lub nieodpowiednie użytkowanie dmuchawy przez niedoświadczony lub nieautoryzowany personel może skutkować poważnymi uszkodzeniami urządzenia. Jak również może spowodować poważne obrażenia lub nawet doprowadzić do śmierci osób obsługujących.

Dział techniczny i serwisowy zapewnia wsparcie techniczne, w przypadku wszelkich wątpliwości prosimy o kontakt z działem handlowym Pneumat.

1A. INFORMACJE O PRODUCENCIE

I.VA.CO. SRL Italian Vacuum Compressors
Via delle Brigolle, 333
23877, Paderno D'Adda(LC) – Italy
T +39.039.9281084
e-mail: info@ivaco.it
web: www.ivaco.it

Przy jakichkolwiek pytaniach dotyczących produktu prosimy o podanie poniższych informacji:

- model pompy i numer seryjny
- rok produkcji
- data zakupu
- szczegółowe informacje dotyczące wykrytych problemów.

2. DANE TECHNICZNE

Wirnik i obudowa dmuchawy wykonane są z odlewu aluminium.

3. GWARANCJA

Gwarancja produktu jest ważna przez 12 miesięcy od daty zakupu dmuchawy. Podstawą gwarancji jest Faktura VAT.

Reklamowany produkt powinien być odesłany do dostawcy. Gwarancja nie uwzględnia uszkodzeń lub awarii spowodowanych nieprawidłową instalacją, transportem, przechowywaniem lub złym podłączeniem elektrycznym.

W każdym przypadku gwarancja wyklucza zwrot kosztów bez względu na rodzaj szkody.

Producent nie ponosi odpowiedzialności jeśli zniszczenia lub obrażenia personelu będą spowodowane nieprawidłowym użytkowaniem sprzętu.

4. BEZPIECZEŃSTWO

Poniższa instrukcja powinna być przestrzegana, aby uniknąć poważnych zranień operatora, jak również aby nie dopuścić do uszkodzeń otoczenia jak i samego wirnika dmuchawy.

4A. SSANIE - OSTRZEŻENIE

Dmuchawa boczno-kanałowa ma bardzo wysoką siłę ssącą. Przedmioty, ubrania i włosy mogą w łatwy sposób być wciągnięte do wentylatora i przyczynić się do poważnych zranień. Podczas pracy wirnika, w okolicy otworu wlotowego nie może przebywać żadna osoba. Osłona filtra ssawnego powinna być zamontowana przed uruchomieniem wirnika.

4B. STRONA WYLOTOWA - OSTRZEŻENIE

Przez otwór wylotowy dmuchawy wytwarzany jest bardzo silny strumień powietrza. Obce przedmioty, którego mogą być zassane przez dmuchawę, zostaną wyrzucone otworem wylotowym z bardzo dużą prędkością, może to spowodować zranienie. Nigdy nie przykładaj rąk do otworów ssawnych i wylotowych.

4C. TEMPERATURA - OSTRZEŻENIE

Podczas pracy dmuchawy temperatura obudowy może dochodzić do 100°C. Dmuchawa musi być zabezpieczony przed bezpośrednim kontaktem, aby uniknąć poparzenia osób obsługujących.

4D. PRZYŁĄCZE ELEKTRYCZNE - OSTRZEŻENIE

Wszelkie podłączenia elektryczne muszą być przeprowadzone przez wykwalifikowany personel. Silnik musi być zabezpieczony wyłącznikiem przeciążeniowym.

4E. DOZWOLONE APLIKACJE - OSTRZEŻENIE

Dmuchawy SC nie mogą być używane do transportu mediów agresywnych, toksycznych, jak również powietrza o dużej wilgotności lub wybuchowych mieszanek powietrza.

4F. POZIOM HAŁASU - OSTRZEŻENIE

Poziom hałasu będzie zmieniał się w zależności od pracy wirnika i poziomu wytwarzanego podciśnienia/nadciśnienia. W niektórych przypadkach konieczne jest użycie dodatkowego tłumika. Rekomendujemy sprawdzić poziom hałasu przy poszczególnych wartościach ciśnienia.

5. MONTAŻ

5A. TRANSPORT

Zabezpiecz wszystkie części w trakcie transportu. Dmuchawa powinna być zabezpieczona przed szkodliwymi warunkami atmosferycznymi i nie może być montowana ani przechowywana na zewnątrz. W trakcie transportu przenoś dmuchawę używając haku na górnej części obudowy. W celach transportowych używaj wyciągarki i przenoś urządzenie z należytą ostrożnością.

Fig.1



5B. INSTALACJA I MONTAŻ

Zamontuj dmuchawę poziomo lub pionowo zabezpieczając ją jednocześnie przed szkodliwymi warunkami pogodowymi. Nie narażaj urządzenia na wibracje bądź wstrząsy. Dmuchawy na stałe montowane na podstawie należy przytwierdzić bardzo dokładnie, a nawet przytwierdzić do podłoża. Otwarte porty wlotowy i wylotowy powinny być zabezpieczone.

5C. PODŁĄCZENIE ELEKTRYCZNE

Uwaga. Opisane poniżej czynności mogą być przeprowadzane tylko przez wykwalifikowanego elektryka. Podłącz silnik zgodnie ze schematem połączeń znajdującym się w skrzynce przyłączeniowej. Silnik dmuchawy jest jedno lub trójfazowy zgodnie z opisem na tabliczce silnika. Silnik powinien być zabezpieczony wyłącznikiem przeciążeniowym. Uziemienie znajduje się w skrzynce przyłączeniowej.

5D. KONTROLA KIERUNKU OBROTÓW WIRNIKA

Załącz dmuchawę na chwilę. Sprawdź kierunek obrotów. Kierunek obrotów wirnika powinien być zgodny ze strzałką na silniku. Jeśli nie, zamień fazę L1 z L3 dla silników trójfazowych lub sprawdź schemat połączeń w skrzynce prądowej. Niepoprawne obroty mogą spowodować spadek wydajności.

6. UŻYTKOWANIE

Jeśli prąd znamionowy silnika jest większy, napięcie i częstotliwość zasilania prądu powinna być sprawdzone i porównane z wskazaniami na tabliczce znamionowej. Niektóre dmuchawy nie mogą pracować w całym zakresie charakterystyki prądowej. Przeciążenie silnika może spowodować nadmierne zużycie prądu. Zawór odpowietrzający musi być zamontowany po stronie ssawnej lub tłocznej. Dmuchawy pod obciążeniem nie mogą być poddawane wstrząsom lub wibracją.

7. UTRZYMANIE I KONSERWACJA

Dmuchawy podczas normalnej pracy nie wymagają obsługi. Gwarancja produktu będzie respektowana pod warunkiem wymiany lub konserwacji części zużywających się. Żywotność części zużywających się (filtrów, łożysk) jest zależna od godzin pracy maszyny, obciążenia i innych czynników, takich jak temperatura itp.

Dmuchawa wyposażona jest w osadzone w rowki łożyska kulkowe, ich minimalna długość życia to w przybliżeniu 12 000 godzin.

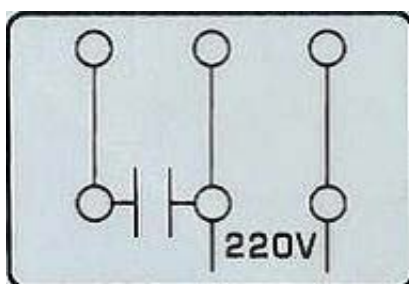
8. SERWIS

Dmuchawy boczno kanałowe spełniają wymagania zgodne z międzynarodowym certyfikatem CE.

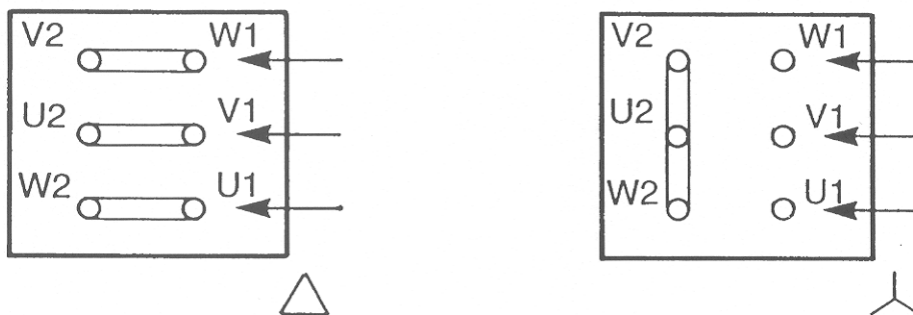
W celu informacji dotyczących szczególnego zastosowania urządzenia, skontaktuj się ze sprzedawcą.

9. SCHEMAT PODŁĄCZENIA ELEKTRYCZNEGO

silnik 1-fazowy



silnik 3-fazowy



Silniki trójfazowe, którego napięcie znamionowe, przy 50Hz, to 230V/400V lub 400V/690V, może zaakceptować +/- 10% odchylenia napięcia w sieci zgodnie ze Specyfikacją IEC 38. Tak samo jest przy silnikach jedno-fazowych gdzie napięcie znamionowe, przy 50Hz, to 230V.

W silnikach gdzie napięcie znamionowe jest inne, przy 50Hz lub 60Hz, możliwe odchylenia w napięciu to +/- 5%, zgodnie ze Specyfikacją IEC 34.

10. DANE TECHNICZNE I LISTA CZĘŚCI ZAMIENNYCH

SOFFIANTI A CANALE LATERALE

Prestazioni a 50Hz (2900 giri/min)

SIDE CHANNEL BLOWERS

Performances at 50Hz (2900 rpm)



Pm mbar	0	50	75	100	125	150	175	200	225	250	275	300	325	
Portata Capacity	m3/h	m3/h	m3/h	m3/h	m3/h	m3/h	m3/h	m3/h	m3/h	m3/h	m3/h	m3/h	m3/h	
Modello Model	kW		kW		kW		kW		kW		kW		kW	
SC101MF	40	0.2	20	0.2	10	0.2								
SC201MF	80	0.4	58	0.4	45	0.4	33	0.4						
SC301MF	95	0.55	72	0.55	60	0.55	50	0.55	20	0.55				
SC401MF	140	0.85	112	0.85	100	0.85	90	0.85	70	0.85				
SC501MF	210	1.5	180	1.5	165	1.5	145	1.5	125	1.5	115	1.5		
SC531MF	270	1.5	230	1.5	200	1.5	175	1.5	150	1.5	130	1.5		
SC601MF	320	2.2	290	2.2	270	2.2	250	2.2	230	2.2	210	2.2	200	2.2
SC631MF	410	1.6	350	1.6	325	1.6	290	1.6	255	2.2	235	2.2	220	2.2
SC602PF	510	4	440	4	400	4	360	4	340	4	300	4	280	5.5
SC701MF	520	4	490	4	470	4	430	4	410	4	395	4	380	4
SC731MF	700	4	620	4	580	4	550	4	520	4	490	5.5	460	5.5
SC802PF	900	7.5	830	7.5	790	7.5	750	7.5	710	7.5	675	7.5	640	7.5
SC901MF	1050	8.5	960	8.5	930	8.5	890	8.5	850	8.5	820	8.5	780	8.5
SC931MF	1350	8.5	1205	8.5	1150	8.5	1100	8.5	1050	12.5	950	12.5	880	12.5
SC942PF	1900	15	1800	15	1750	15	1700	15	1650	20	1600	20	1550	20
SC951MF	2100	15	1900	15	1850	15	1800	15	1750	15	1700	15	1650	15
SC302SF	90	0.7	75	0.7	70	0.7	60	0.7	55	0.7	50	0.7	40	0.7
SC402SF	150	1.6	135	1.6	130	1.6	125	1.6	115	1.6	100	1.6	95	1.6
SC502SF	230	3	220	3	210	3	195	3	185	3	175	3	170	3
SC602SF	340	4	335	4	320	4	310	4	295	4	290	4	280	4
SC902SF	520	5.5	495	5.5	480	5.5	470	5.5	455	5.5	440	5.5	430	5.5
SC902PF	1150	12.5	1110	12.5	1090	12.5	1070	12.5	1060	12.5	1030	12.5	1000	12.5

Pm mbar	350	375	400	425	450	475	500	525	550	600	625	650	Rumorosità massima	
Portata Capacity	m3/h	m3/h	m3/h	m3/h	m3/h	m3/h	m3/h	m3/h	m3/h	m3/h	m3/h	m3/h	Max noise level	
Modello Model	kW		kW		kW		kW		kW		kW		dB(A)	
SC101MF													51	
SC201MF													56	
SC301MF													60	
SC401MF													64	
SC501MF													70	
SC531MF													71	
SC601MF													74	
SC631MF													73	
SC602PF													78	
SC701MF	220	7.5	200	7.5	180	7.5	160	7.5	130	7.5			74	
SC731MF													74	
SC802PF													78	
SC901MF	560	18.5	540	18.5	510	18.5	480	18.5	440	18.5			79	
SC931MF													80	
SC942PF													84	
SC951MF													84	
SC302SF													61	
SC402SF	50	2.2	40	2.2	30	2.2	25	2.2	15	2.2			69	
SC502SF	110	3	100	3	85	3	80	3	70	4	60	4	74	
SC602SF	220	4	215	4	200	4	190	5.5	180	5.5	170	5.5	155	5.5
SC902SF	360	7.5	340	7.5	335	7.5	330	11	320	11	315	11	300	11
SC902PF	860	16.5	830	16.5	825	20	800	20	780	20	770	20	750	20

I dati di portata sono riferiti ad aria alle condizioni di aspirazione a temperatura 20°C e alla pressione di 1013 mbar ass. tolleranza sui valori +/- 10%. Il livello di rumorosità è misurato al massimo punto di esercizio a 1 m di distanza secondo la norma ISO 3746.

Soggetti a modifica senza obbligo di preavviso | Subject to change without prior notice

SOFFIANTI A CANALE LATERALE | SIDE CHANNEL BLOWERS | Prestazioni a 60Hz (3500 giri/min) | Performances at 60Hz (3500 rpm)



Pm mbar	0	50	75	100	125	150	175	200	225	250
Portata Capacity	m3/h	m3/h	m3/h	m3/h	m3/h	m3/h	m3/h	m3/h	m3/h	m3/h
Modello Model	kW		kW		kW		kW		kW	
SC101MF	50	0.23	30	0.23	19	0.23				
SC201MF	98	0.5	75	0.5	68	0.5	50	0.5	30	0.5
SC301MF	112	0.62	88	0.62	70	0.62	63	0.62	50	0.62
SC401MF	175	0.95	140	0.95	130	0.95	110	0.95	90	0.95
SC501MF	250	1.75	225	1.75	200	1.75	185	1.75	170	1.75
SC531MF	330	1.75	280	1.75	260	1.75	240	1.75	225	1.75
SC601MF	380	2.55	325	2.55	310	2.55	299	2.55	288	2.55
SC631MF	500	2.05	440	2.05	405	2.05	390	2.55	350	2.55
SC602PF	600	4.6	540	4.6	510	4.6	470	6.3	450	6.3
SC701MF	630	4.6	590	4.6	570	4.6	550	4.6	540	4.6
SC731MF	840	4.6	760	4.6	730	4.6	690	6.3	670	6.3
SC802PF	1050	8.6	1010	8.6	980	8.6	970	8.6	940	12.6
SC901MF	1250	9.8	1180	9.8	1140	9.8	1100	9.8	1060	9.8
SC931MF	1600	9.8	1540	9.8	1500	14.5	1470	14.5	1400	14.5
SC942PF	2300	17.5	2250	17.5	2200	23	2150	23	2050	23
SC951MF	2500	17.5	2400	17.5	2350	17.5	2300	17.5	2200	17.5
SC302SF	105	0.83	89	0.83	81	0.83	76	0.83	68	0.83
SC402SF	179	2.05	170	2.05	162	2.05	152	2.05	148	2.05
SC502SF	276	3.45	260	3.45	248	3.45	231	3.45	223	3.45
SC602SF	375	4.8	365	4.8	355	4.8	350	4.8	340	4.8
SC902SF	630	6.3	620	6.3	610	6.3	600	6.3	595	6.3
SC902PF	1310	14.5	1290	14.5	1275	14.5	1255	14.5	1250	14.5

Pm mbar	300	350	400	450	500	550	600	700	Rumorosità massima
Portata Capacity	m3/h	m3/h	m3/h	m3/h	m3/h	m3/h	m3/h	m3/h	Max noise level
Modello Model	kW		kW		kW		kW		dB(A)
SC101MF									51
SC201MF									56
SC301MF									60
SC401MF									64
SC501MF									70
SC531MF									71
SC601MF	120	4.6							74
SC631MF									73
SC602PF	210	8.6							78
SC701MF	395	8.6	350	8.6	300	8.6			74
SC731MF									74
SC802PF	700	12.6	625	12.6					78
SC901MF	870	21.3	840	21.3	810	21.3	780	21.3	79
SC931MF									80
SC942PF									84
SC951MF									84
SC302SF									61
SC402SF	89	2.05	76	2.55	54	2.55			69
SC502SF	147	3.45	128	3.45	109	4.6	80	4.6	74
SC602SF	280	4.8	260	6.3	250	6.3	240	6.3	76
SC902SF	520	8.6	480	8.6	475	12.6	450	12.6	78
SC902PF	1150	19	1110	23	1070	23	1040	29	84

Flow rates refer to standard air at suction conditions of 20°C and 1013 mbar abs. +/- 10% tolerance on flow rate values.
Noise level measured at max. working point at 1 m distance in accordance with ISO 3746.

Soggetti a modifica senza obbligo di preavviso | Subject to change without prior notice

ASPIRATORI A CANALE LATERALE

Prestazioni a 50Hz (2900 giri/min)

SIDE CHANNEL EXHAUSTERS

Performances at 50Hz (2900 rpm)



Pm mbar	0		50		75		100		125		150		175		200		225		250		275		300		325			
Portata Capacity	m3/h		m3/h		m3/h		m3/h		m3/h		m3/h		m3/h		m3/h		m3/h		m3/h		m3/h		m3/h		m3/h		m3/h	
Modello Model	kW		kW		kW		kW		kW		kW		kW		kW		kW		kW		kW		kW		kW		kW	
SC101MF	40	0.2	15	0.2																								
SC201MF	80	0.4	55	0.4	45	0.4	30	0.4	15	0.4																		
SC301MF	95	0.55	70	0.55	60	0.55	40	0.55	28	0.55	15	0.55																
SC401MF	140	0.85	110	0.85	90	0.85	75	0.85	60	0.85	40	0.85	25	0.85														
SC501MF	210	1.5	175	1.5	150	1.5	130	1.5	120	1.5	105	1.5	80	1.5	65	1.5	45	2.2										
SC531MF	270	1.5	225	1.5	195	1.5	170	1.5	140	1.5	120	1.5	80	2.2	50	2.2	25	2.2										
SC601MF	320	2.2	280	2.2	260	2.2	230	2.2	210	2.2	190	2.2	170	2.2	150	2.2	130	3	100	3	80	4	50	4				
SC631MF	405	1.6	350	1.6	310	1.6	290	1.6	250	2.2	215	2.2	200	2.2	170	3	130	4	100	4								
SC602PF	500	4	450	4	400	4	370	4	310	4	300	4	270	5.5	200	5.5	150	7.5										
SC701MF	540	4	470	4	440	4	410	4	380	4	360	4	330	4	300	4	270	5.5	250	5.5	210	5.5	190	5.5	150	7.5		
SC731MF	700	4	630	4	580	4	550	4	500	4	460	4	425	5.5	390	5.5	340	7.5	290	7.5								
SC802PF	900	7.5	800	7.5	755	7.5	700	7.5	650	7.5	600	7.5	550	7.5	500	7.5	450	11	420	11	375	11	350	11				
SC901MF	1050	8.5	960	8.5	910	8.5	860	8.5	810	8.5	770	8.5	720	8.5	680	8.5	630	12.5	590	12.5	530	12.5	480	18.5	430	18.5		
SC931MF	1350	8.5	1205	8.5	1190	8.5	1200	8.5	1050	12.5	1000	12.5	950	12.5	850	12.5	750	18.5	660	18.5	550	18.5	400	18.5				
SC942PF	1900	15	1800	15	1750	15	1700	15	1600	15	1500	20	1400	20	1350	20	1300	20	1200	25	1100	25	900	25	750	25		
SC951MF	2100	15	1950	15	1850	15	1800	15	1700	15	1610	15	1550	20	1450	20	1370	20	1300	25	1200	25	1080	25				
SC302SF	90	0.7	70	0.7	65	0.7	55	0.7	45	0.7	40	0.7	30	0.7	20	0.7	10	0.7										
SC402SF	150	1.6	130	1.6	120	1.6	110	1.6	100	1.6	85	1.6	80	1.6	75	1.6	70	1.6	50	1.6	40	1.6	30	2.2	20	2.2		
SC502SF	230	3	210	3	200	3	185	3	170	3	160	3	150	3	140	3	130	3	120	3	105	3	90	3	80	3		
SC602SF	310	4	300	4	295	4	280	4	275	4	255	4	250	4	235	4	230	4	200	4	190	4	175	4	160	4		
SC902SF	520	5.5	490	5.5	470	5.5	455	5.5	435	5.5	425	5.5	405	5.5	390	5.5	375	5.5	360	5.5	340	7.5	325	7.5	310	7.5		
SC902PF	1120	12.5	1070	12.5	1050	12.5	1020	12.5	1000	12.5	970	12.5	950	12.5	920	12.5	870	12.5	860	12.5	825	12.5	800	16.5	775	16.5		

Pm mbar	350		375		400		425		450		475		500		Rumorosità massima
Portata	m3/h		m3/h		m3/h		m3/h		m3/h		m3/h		m3/h		Max noise level
Modello	kW		kW		kW		kW		kW		kW		kW		dB(A)
SC101MF														51	
SC201MF														56	
SC301MF														60	
SC401MF														64	
SC501MF														70	
SC531MF														71	
SC601MF														74	
SC631MF														73	
SC602PF														78	
SC701MF														74	
SC731MF														74	
SC802PF														78	
SC901MF	390	18.5												79	
SC931MF														80	
SC942PF														84	
SC951MF														84	
SC302SF														61	
SC402SF														69	
SC502SF	70	4	55	4	30	4								74	
SC602SF	150	4	140	5.5	125	5.5	110	5.5	95	5.5				76	
SC902SF	290	7.5	275	7.5	255	7.5	240	11	220	15	200	15		78	
SC902PF	750	16.5	725	16.5	700	16.5	650	20	620	25				84	

I dati di portata sono riferiti ad aria alle condizioni di aspirazione a temperatura 20°C e alla pressione di 1013 mbar ass. tolleranza sui valori +/- 10%. Il livello di rumorosità è misurato al massimo punto di esercizio a 1 m di distanza secondo la norma ISO 3746.

Soggetti a modifica senza obbligo di preavviso | Subject to change without prior notice

ASPIRATORI A CANALE LATERALE

Prestazioni a 60Hz (3500 giri/min)

SIDE CHANNEL EXHAUSTERS

Performances at 60Hz (3500 rpm)



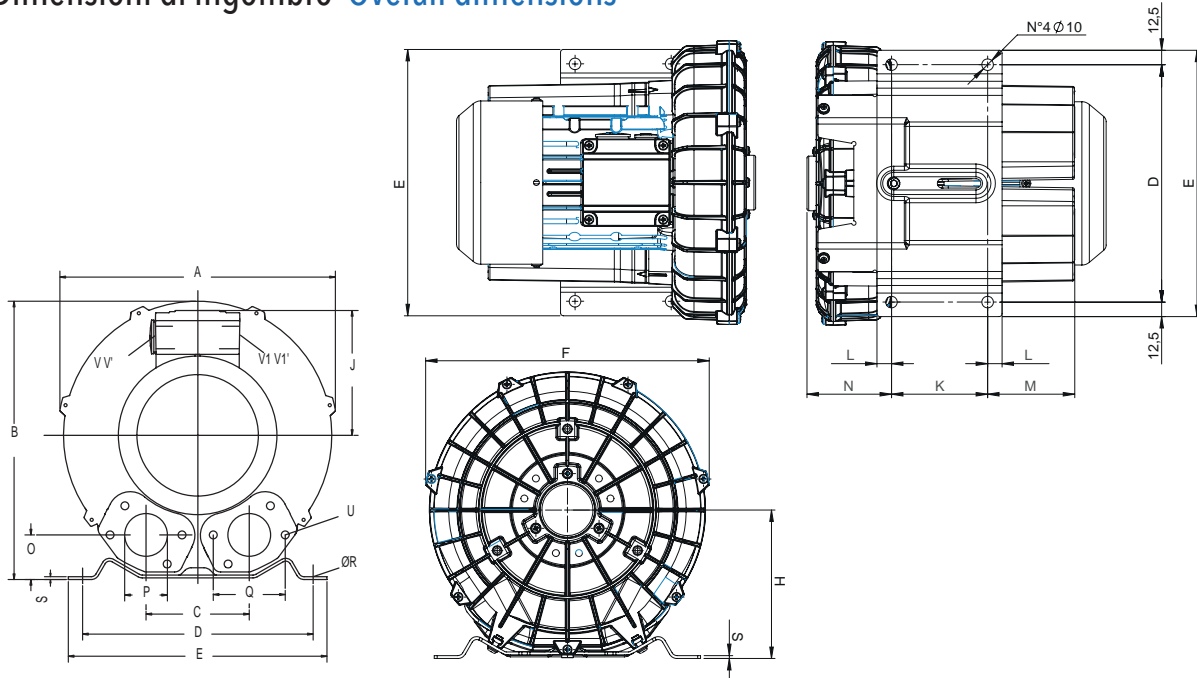
Pm mbar	0	50	75	100	125	150	175	200	225	250
Portata Capacity	m3/h	m3/h	m3/h	m3/h	m3/h	m3/h	m3/h	m3/h	m3/h	m3/h
Modello Model	kW		kW		kW		kW		kW	
SC101MF	50	0,23	26	0,23	9	0,23				
SC201MF	98	0,5	75	0,5	62	0,5	40	0,5	30	0,5
SC301MF	112	0,62	88	0,62	70	0,62	60	0,62	40	0,62
SC401MF	175	0,95	132	0,95	124	0,95	102	0,95	80	0,95
SC501MF	250	1,75	220	1,75	190	1,75	176	1,75	152	1,75
SC531MF	330	1,75	280	1,75	260	1,75	230	1,75	210	1,75
SC601MF	380	2,55	320	2,55	302	2,55	291	2,55	274	2,55
SC631MF	500	2,05	430	2,05	400	2,05	380	2,05	350	2,55
SC602PF	600	4,6	550	4,6	500	4,6	470	4,6	450	4,6
SC701MF	630	4,6	590	4,6	560	4,6	545	4,6	525	4,6
SC731MF	830	4,6	750	4,6	725	4,6	690	6,3	650	6,3
SC802PF	1050	8,6	960	8,6	920	8,6	880	8,6	840	8,6
SC901MF	1250	9,8	1150	9,8	1100	9,8	1050	9,8	1020	9,8
SC931MF	1600	9,8	1520	8,6	1450	9,8	1400	14,5	1320	14,5
SC942PF	2300	17,5	2200	17,5	2100	17,5	2000	17,5	1950	17,5
SC951MF	2500	17,5	2380	17,5	2320	17,5	2250	17,5	2100	23
SC302SF	105	0,83	91	0,83	78	0,83	70	0,83	60	0,83
SC402SF	179	2,05	160	2,05	148	2,05	140	2,05	132	2,05
SC502SF	276	3,45	268	3,45	250	3,45	225	3,45	210	3,45
SC602SF	390	4,8	375	4,8	360	4,8	350	4,8	340	4,8
SC902SF	630	6,3	600	6,3	580	6,3	575	6,3	570	6,3
SC902PF	1320	14,5	1260	14,5	1240	14,5	1220	14,5	1190	14,5

Pm mbar	300	350	400	450	500	Rumorosità massima			
Portata Capacity	m3/h	m3/h	m3/h	m3/h	m3/h	Max noise level			
Modello Model	kW		kW		kW		dB(A)		
SC101MF						51			
SC201MF						56			
SC301MF						60			
SC401MF						64			
SC501MF						70			
SC531MF						71			
SC601MF	100	4,6				74			
SC631MF						73			
SC602PF						78			
SC701MF	305	8,6				74			
SC731MF						74			
SC802PF	550	12,6				78			
SC901MF	730	21,3	640	21,3	540	21,3	79		
SC931MF	790	21,3				80			
SC942PF						84			
SC951MF						84			
SC302SF						61			
SC402SF	49	2,05	23	2,55		69			
SC502SF	121	3,45	80	3,45	50	4,6	74		
SC602SF	260	4,8	240	4,8	210	6,3	76		
SC902SF	450	8,6	420	8,6	375	12,6	78		
SC902PF	1040	19	980	23	940	23	890	29	84

Flow rates refer to standard air at suction conditions of 20°C and 1013 mbar abs. +/- 10% tolerance on flow rate values.
Noise level measured at max. working point at 1 m distance in accordance with ISO 3746.

Soggetti a modifica senza obbligo di preavviso | Subject to change without prior notice

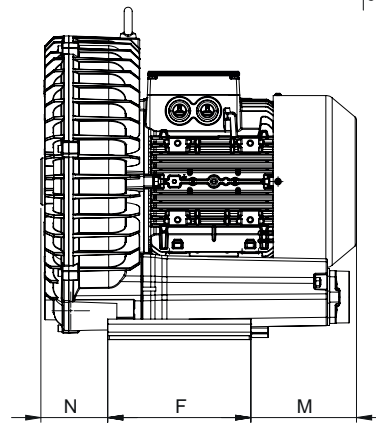
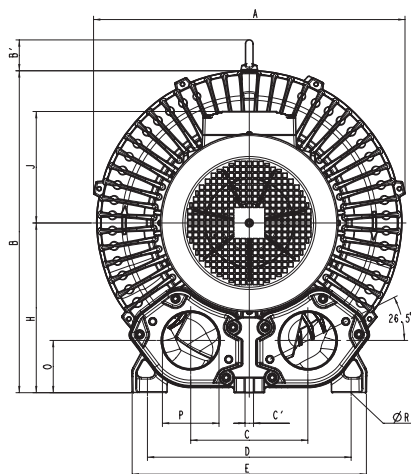
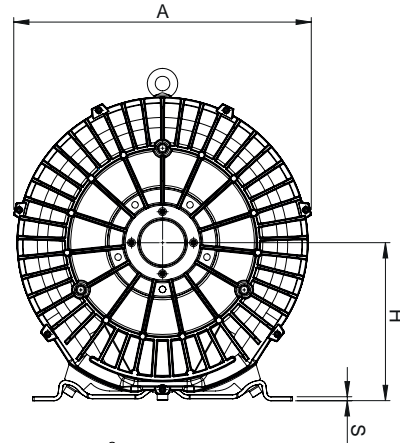
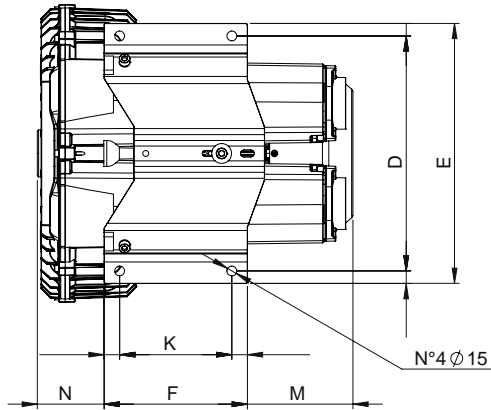
SC101MF | SC201MF | SC301MF | SC401MF | SC501MF | SC531MF | SC601MF | SC631MF
Dimensioni di ingombro Overall dimensions



	Phase	A	B	C	D	E	F	G	H	J	K	L+K	M	N	O	P	Q	ØR	S	U	V	V'	V1	V1'	YxZ	X-holes X-foři	ØX	W
SC101MG0.2M	1	198	212	85	179	196	220	108	115	100	65	90	40	45	34	G1"¼	60	8.5	2	M6x17	-	-	-	-	M6x15	0°/120°/240°	Ø140	
SC101MG0.2T	3	198	212	85	179	196	220	108	115	100	65	90	40	45	34	G1"	60	8.5	2	M6x17	-	-	-	-	M6x15	0°/120°/240°	Ø140	
SC201MF0.4M	1	246	247	90	205	230	256	135	128	111	83	108	75	71	39	G1"¼	64	10	2.5	M6x17	M16x1.5	M25x1.5	M25x1.5	M16x1.5	M6x15	0°/120°/240°	Ø140	
SC201MF0.4T	3	246	247	90	205	230	256	135	128	111	83	108	75	71	39	G1"¼	64	10	2.5	M6x17	M16x1.5	M25x1.5	M25x1.5	M16x1.5	M6x15	0°/120°/240°	Ø140	
SC301MF0.5M	1	268	272	93	205	230	260	135	141	111	83	108	82	69	41	G1"¼	64	10	2.5	M6x17	M16x1.5	M25x1.5	M25x1.5	M16x1.5	M6x15	0°/120°/240°	Ø160	
SC301MF0.5T	3	268	272	93	205	230	260	135	141	111	83	108	82	69	41	G1"¼	64	10	2.5	M6x17	M16x1.5	M25x1.5	M25x1.5	M16x1.5	M6x15	0°/120°/240°	Ø160	
SC401MF0.85M	1	285	302	115	225	255	294	160	154	120	95	130	70	75	46	G1"½	72	12	3	M6x19	M16x1.5	M25x1.5	M25x1.5	M16x1.5	M6x15	0°/120°/240°	Ø174	
SC401MF1.3M	1	285	302	115	225	255	294	160	154	120	95	130	70	75	46	G1"½	72	12	3	M6x19	M16x1.5	M25x1.5	M25x1.5	M16x1.5	M6x15	0°/120°/240°	Ø174	
SC401MF0.85T	3	285	302	115	225	255	292	160	154	120	95	130	70	75	46	G1"½	72	12	3	M6x19	M16x1.5	M25x1.5	M25x1.5	M16x1.5	M6x15	0°/120°/240°	Ø174	
SC401MF1.3T	3	285	302	115	225	255	292	160	154	120	95	130	70	75	46	G1"½	72	12	3	M6x19	M16x1.5	M25x1.5	M25x1.5	M16x1.5	M6x15	0°/120°/240°	Ø174	
SC501MF1.3M	1	334	337	120	260	295	314	160	175	128	115	155	96	87	48	G2"	83	14	4	M8x17	M16x1.5	M25x1.5	M25x1.5	M16x1.5	M8x20	0°/120°/240°	Ø200	
SC501MF1.5M	1	334	337	120	260	295	346	191	175	128	115	155	96	87	48	G2"	83	14	4	M8x17	M16x1.5	M25x1.5	M25x1.5	M16x1.5	M8x20	0°/120°/240°	Ø200	
SC501MF1.3T	3	334	337	120	260	295	314	160	175	128	115	155	96	87	48	G2"	83	14	4	M8x17	M16x1.5	M25x1.5	M25x1.5	M16x1.5	M8x20	0°/120°/240°	Ø200	
SC501MF1.5T	3	334	337	120	260	295	346	191	175	128	115	155	96	87	48	G2"	83	14	4	M8x17	M16x1.5	M25x1.5	M25x1.5	M16x1.5	M8x20	0°/120°/240°	Ø200	
SC501MF2.2T	3	334	337	120	260	295	346	191	175	128	115	155	96	87	48	G2"	83	14	4	M8x17	M16x1.5	M25x1.5	M25x1.5	M16x1.5	M8x20	0°/120°/240°	Ø200	
SC531MF1.5M	1	334	337	120	260	295	334	160	175	120	115	155	96	87	48	G2"	83	14	4	M8x17	M16x1.5	M25x1.5	-	-	M8x20	0°/120°/240°	Ø200	
SC531MF1.3T	3	334	337	120	260	295	334	160	175	120	115	155	96	87	48	G2"	83	14	4	M8x17	-	-	M25x1.5	M16x1.5	M8x20	0°/120°/240°	Ø200	
SC531MF1.5T	3	334	337	120	260	295	365	191	175	128	115	155	96	87	48	G2"	83	14	4	M8x17	-	-	M25x1.5	M16x1.5	M8x20	0°/120°/240°	Ø200	
SC531MF2.2T	3	334	337	120	260	295	365	191	175	128	115	155	96	87	48	G2"	83	14	4	M8x17	-	-	M25x1.5	M16x1.5	M8x20	0°/120°/240°	Ø200	
SC601MF2.2T	3	382	384	125	290	325	377	191	197	128	140	180	84	109	54	G2"	83	15	4.5	M8x17	M25x1.5	M16x1.5	M25x1.5	M16x1.5	M10x20	0°/120°/240°	Ø240	
SC601MF3.0T	3	382	384	125	290	325	409	188	197	135	140	180	84	109	54	G2"	83	15	4.5	M8x17	M32x1.5	M32x1.5	M32x1.5	M32x1.5	M10x20	0°/120°/240°	Ø240	
SC601MF4.0T	3	382	384	125	290	325	432	209	197	148	140	180	84	109	54	G2"	83	15	4.5	M8x17	M32x1.5	M32x1.5	M32x1.5	M32x1.5	M10x20	0°/120°/240°	Ø240	
SC601MF2.2M	1	382	384	125	290	325	404	218	197	128	140	180	84	109	54	G2"	83	15	4.5	M8x17	M25x1.5	M16x1.5	M25x1.5	M16x1.5	M10x20	0°/120°/240°	Ø240	
SC631MF1.6T	3	382	384	125	290	325	387	191	197	128	140	180	84	119	53	G2"	83	15	4.5	M8x17	M25x1.5	M16x1.5	-	-	M10x20	0°/120°/240°	Ø240	29
SC631MF2.2T	3	382	384	125	290	325	387	191	197	128	140	180	84	119	53	G2"	83	15	4.5	M8x17	M25x1.5	M16x1.5	-	-	M10x20	0°/120°/240°	Ø240	29
SC631MF3.0T	3	382	384	125	290	325	419	189	197	135	140	180	84	119	53	G2"	83	15	4.5	M8x17	M32x1.5	M32x1.5	M32x1.5	M32x1.5	M10x20	0°/120°/240°	Ø240	42
SC631MF4.0T	3	382	384	125	290	325	432	209	197	148	140	180	84	119	53	G2"	83	15	4.5	M8x17	M32x1.5	M32x1.5	M32x1.5	M32x1.5	M10x20	0°/120°/240°	Ø240	42

Soggetti a modifica senza obbligo di preavviso | Subject to change without prior notice

SC701MF | SC731MF | SC901MF | SC931MF |
 Dimensioni di ingombro Overall dimensions

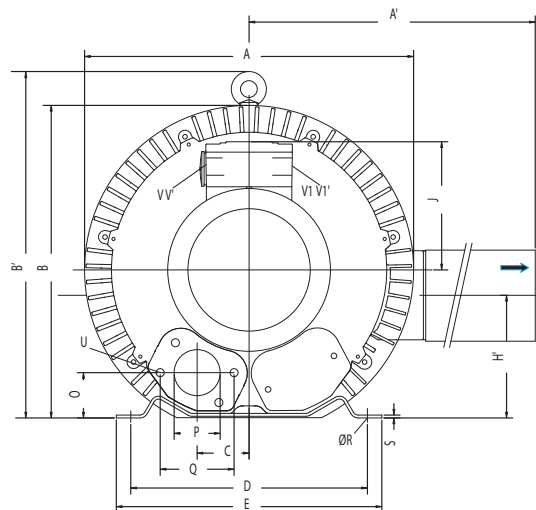
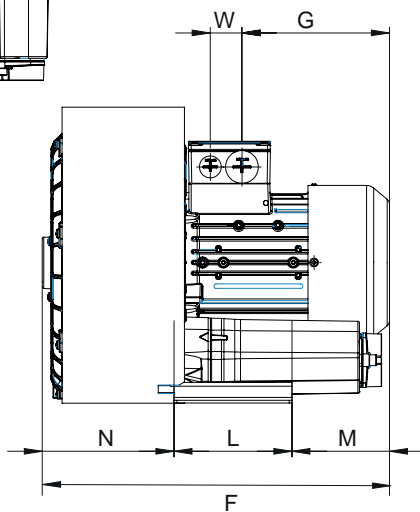
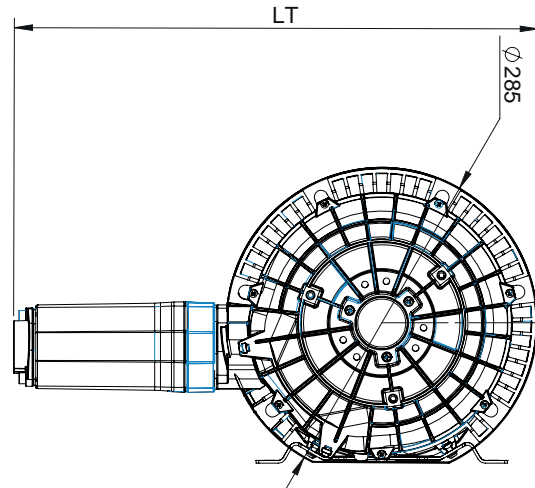
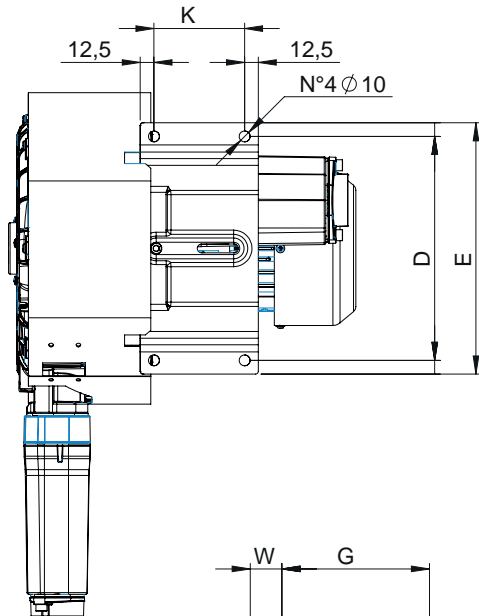


Soggetti a modifica senza obbligo di preavviso | Subject to change without prior notice

	Phase	A	B	B'	C	C'	D	E	F+N+M	F'	F''	H	J	K	L	M	N	O	ØP	ØR	S
SC701MF4.0T	3~	451	461	509	152	-	356	394	433	450	-	240	148	170	217	140	124	65	G2½	15	6
SC701MF5.5T	3~	451	461	509	152	-	356	394	433	477	-	240	167	170	217	140	124	65	G2½	15	6
SC701MF7.5T	3~	451	461	509	152	-	356	394	433	477	-	240	167	170	217	140	124	65	G2½	15	6
SC731MF4.0T	3~	451	461	509	152	-	356	394	449	466	-	240	148	170	217	139	164	65	G2½	15	6
SC731MF5.5T	3~	451	461	509	152	-	356	394	449	492	-	240	167	170	217	139	164	65	G2½	15	6
SC731MF7.5T	3~	451	461	509	152	-	356	394	449	492	-	240	167	170	217	139	164	65	G2½	15	6
SC901MF8.5T	3~	550	569	55	207	15	360	415	525	644	605	300	167	533	-	39	89	92	G4"	15	21
SC901MF12.5T	3~	550	569	55	207	15	360	415	611	644	605	300	197	533	-	39	89	92	G4"	15	21
SC901MF18.5T	3~	550	569	55	207	15	360	415	611	644	605	300	197	533	-	39	89	92	G4"	15	21
SC931MF8.5T	3~	550	569	55	207	15	360	415	563	682	643	300	167	533	-	39	127	92	G4"	15	21
SC931MF12.5T	3~	550	569	55	207	15	360	415	649	682	643	300	197	533	-	39	127	92	G4"	15	21
SC931MF18.5T	3~	550	569	55	207	15	360	415	649	682	643	300	197	533	-	39	127	92	G4"	15	21

| SC302SF | SC402SF | SC502SF | SC602SF | SC902SF | SC902PF

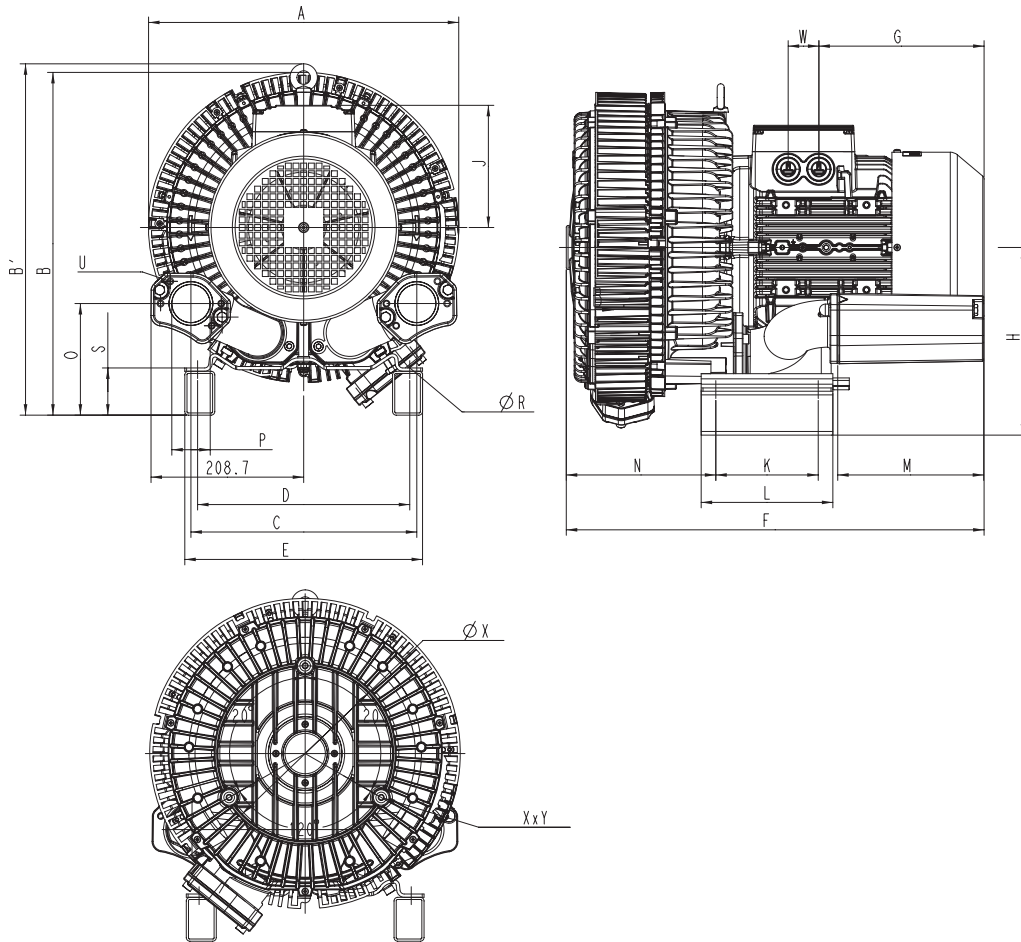
Dimensioni di ingombro Overall dimensions



	Phase	A	A'	B	B'	B ₁	C	C	D	E	F	F'	G	H	H'	J	K	L	M	N	N'	O	ØP	Q	ØR	S	T	U	V	V'	V1	V1'	W	ØX	Yz	LT		
SC302SF0.7M	1	284	316	270	-	-	45	-	205	230	316	-	135	128	106	111	83	108	75	130	-	39	G1"½	64	10	2.5	88	M6x17	-	-	M25x1.5	M16x1.5	-	140	M6x15	479,4	MM	
SC302SF0.7T	3	284	316	270	-	-	45	-	205	230	316	-	135	128	106	111	83	108	75	130	-	39	G1"½	64	10	2.5	88	M6x17	-	-	M25x1.5	M16x1.5	-	140	M6x15	479,4	MM	
SC402SF1.6T	3	322	324	315	-	-	58	-	225	255	401	-	191	154	153	128	95	130	73	151	-	45	G1"½	72	12	3	104	M6x19	-	-	M25x1.5	M16x1.5	-	174	M6x15	502	MM	
SC402SF2.2T	3	322	324	315	-	-	58	-	225	255	401	-	191	154	153	128	95	130	73	151	-	45	G1"½	72	12	3	104	M6x19	-	-	M25x1.5	M16x1.5	-	174	M6x15	502	MM	
SC502SF3.0T	3	372	411	371	-	-	60	-	260	295	465	-	190	175	144	135	115	155	98	171	-	48	G2"	83	14	4	116	M8x17	-	-	4xM32x1.5	-	-	200	M8x20	595	MM	
SC502SF4.0T	3	372	411	371	-	-	60	-	260	295	499	-	224	175	144	135	115	155	98	171	-	48	G2"	83	14	4	116	M8x17	-	-	4xM32x1.5	-	-	200	M8x20	595	MM	
SC602SF4.0T	3	426	426	410	-	-	154	-	290	326	526	-	209	197	-	135	140	180	205	192	-	197	G2"	83	15	4.5	-	M8x17	M32x1.5	M32x1.5	-	M32x1.5	-	240	M10x20	657	MM	
SC602SF5.5T	3	426	426	410	-	-	154	-	290	326	560	-	226	197	-	135	140	180	205	192	-	197	G2"	83	15	4.5	-	M8x17	M32x1.5	M32x1.5	-	M32x1.5	-	240	M10x20	657	MM	
SC602SF7.5T	3	426	426	410	-	-	154	-	290	326	560	-	226	197	-	135	140	180	205	192	-	197	G2"	83	15	4.5	-	M8x17	M32x1.5	M32x1.5	-	M32x1.5	-	240	M10x20	657	MM	
SC902SF5.5T	3~	500	549	490	509	-	76	-	356	394	545	589	-	226	240	199	167	170	217	-	236	84	65	G2"½	-	15	6	-	-	4xM32x1.5	-	-	-	42	286	M12x20	832	MM
SC902SF7.5T	3~	500	549	490	509	-	76	-	356	394	545	589	-	226	240	199	167	170	217	-	236	84	65	G2"½	-	15	6	-	-	4xM32x1.5	-	-	-	42	286	M12x20	832	MM
SC902SF11T	3~	500	549	490	509	-	76	-	356	394	545	694	-	318	240	199	197	170	217	-	212	84	105	G2"½	-	15	6	-	-	4xM40x1.5	-	-	-	54	286	M12x20	832	MM
SC902SF15T	3~	500	549	490	509	-	76	-	356	394	545	694	-	318	240	199	197	170	217	-	212	84	105	G2"½	-	15	6	-	-	4xM40x1.5	-	-	-	54	286	M12x20	832	MM
SC902PF12.5T	3~	615	780	607	-	16	103.5	15	360	415	752	786	634	345	300	234	197	533	-	39	230	-	92	G4"	150	15	21	117	M12x30	4xM40x1.5	-	-	-	54	490	M12x30	1133	MM
SC902PF16.5T	3~	615	780	607	-	16	103.5	15	360	415	752	786	634	345	300	234	197	533	-	39	230	-	92	G4"	150	15	21	117	M12x30	4xM40x1.5	-	-	-	54	490	M12x30	1133	MM
SC902PF20T	3~	615	780	607	-	16	103.5	15	360	415	752	786	634	345	300	234	197	533	-	39	230	-	92	G4"	150	15	21	117	M12x30	4xM40x1.5	-	-	-	54	490	M12x30	1133	MM
SC902PF25T	3~	615	780	607	-	16	103.5	15	360	415	752	786	634	345	300	234	197	533	-	39	230	-	92	G4"	150	15	21	117	M12x30	4xM40x1.5	-	-	-	54	490	M12x30	1133	MM

Soggetti a modifica senza obbligo di preavviso | Subject to change without prior notice

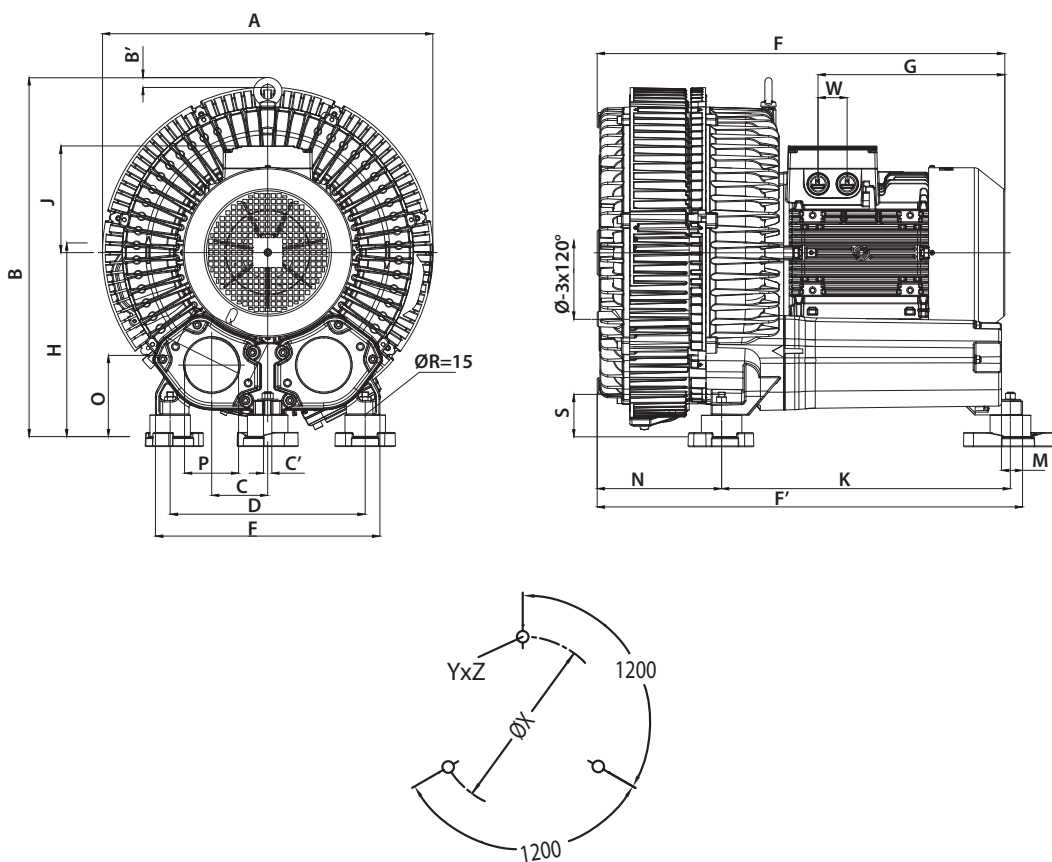
SC602PF | SC802PF |
Dimensioni di ingombro Overall dimensions



Soggetti a modifica senza obbligo di preavviso | Subject to change without prior notice

Phase	Fase	A	A'	B	B'	B ₁	C	C'	D	E	F	F'	F''	G	H	H'	J	K	L	M	N	O	ØP	Q	ØR	S	T	U	V	W	ØX	YxZ	X-holes X-foři
SC602PF4.0T	3	424	-	469	480	-	125	-	290	325	526	-	-	209	257	-	149	-	180	84	204	112	G2"	-	15	65	-	M8x17	4xM32x1.5	-	Ø240	M10x20	0°/120°/240°
SC602PF5.5T	3	424	-	469	480	-	309	-	290	325	571	-	-	226	257	-	167	-	180	200	204	153	G2"	-	15	65	-	M8x17	4xM32x1.5	-	Ø240	M10x20	0°/120°/240°
SC602PF7.5T	3	424	-	469	480	-	309	-	290	325	571	-	-	226	257	-	167	-	180	200	204	153	G2"	-	15	65	-	M8x17	4xM32x1.5	-	Ø240	M10x20	0°/120°/240°
SC802PF7.5T	3~	500	-	550	-	-	152	-	356	394	589	-	-	247	300	-	167	170	217	-	236	125	G2"½	-	15	66	-	-	4xM32x1.5	42	286	M12x20	0°/120°/240°
SC802PF11T	3~	500	-	550	-	-	336	356	394	694	-	-	-	318	300	-	197	170	217	312	212	165	G2"½	-	15	66	-	-	4xM40x1.5	42	286	M12x20	0°/120°/240°

| SC942PF
Dimensioni di ingombro Overall dimensions

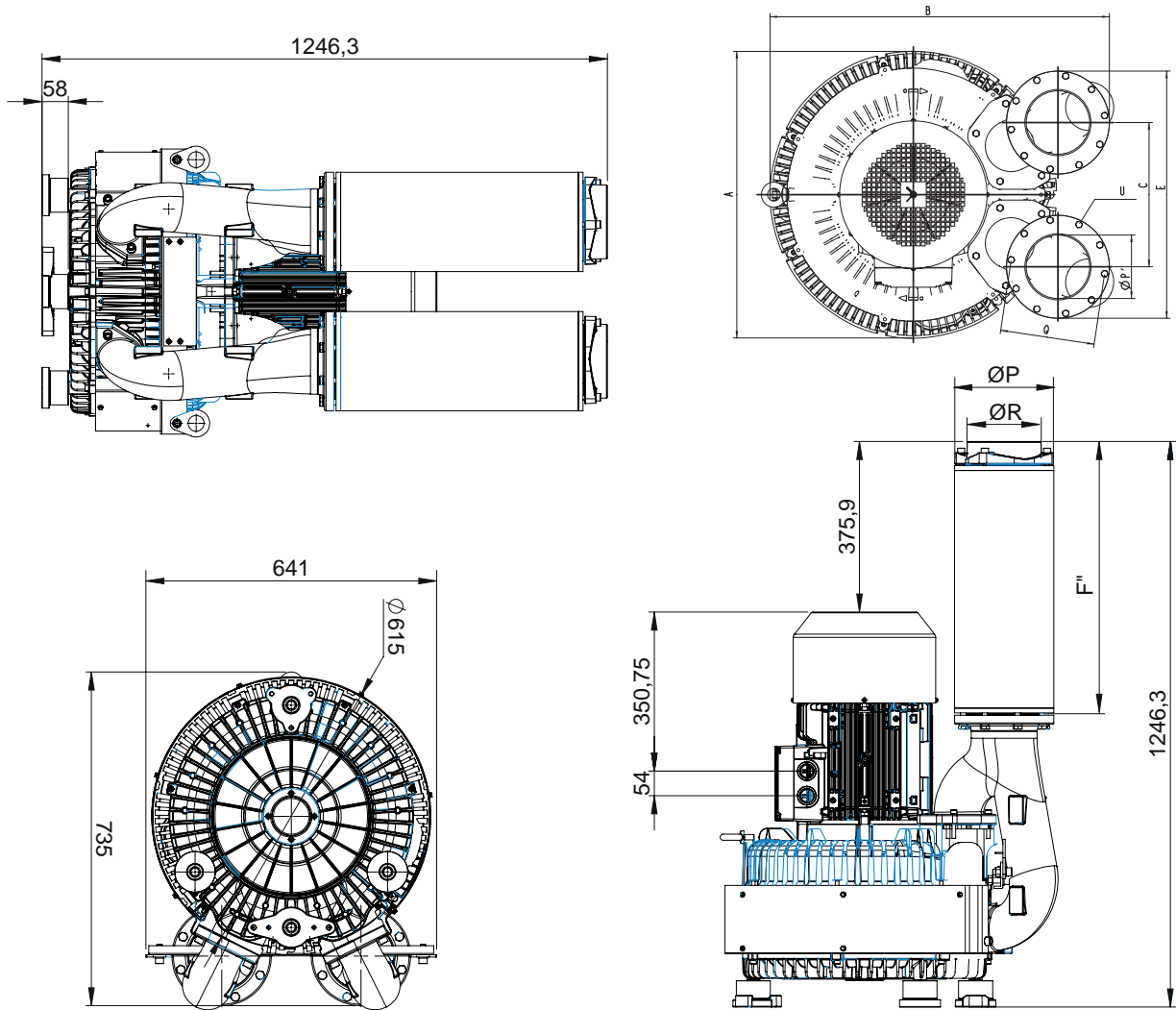


Soggetti a modifica senza obbligo di preavviso | Subject to change without prior notice

	Phase Fase	A	B	B ₁	C	C'	D	E	F	F'	G	H	J	K	M	N	O	P	Q	ØR	S	U	V	W	ØX	YxZ	X-holes X-fori
SC942PF15T	3	615	657	16	207	15	360	415	752	786	345	350	197	533	39	280	142	G4"	140	15	71	M12x35	4xM40x1.5	54	490	M12x30	120°/60°/60°
SC942PF20T	3	615	657	16	207	15	360	415	752	786	345	350	197	533	39	280	142	G4"	140	15	71	M12x35	4xM40x1.5	54	490	M12x30	120°/60°/60°
SC942PF25T	3	615	657	16	207	15	360	415	812	786	345	350	197	533	39	280	142	G4"	140	15	71	M12x35	4xM40x1.5	54	490	M12x30	120°/60°/60°

SC951MF |

Dimensioni di ingombro Overall dimensions

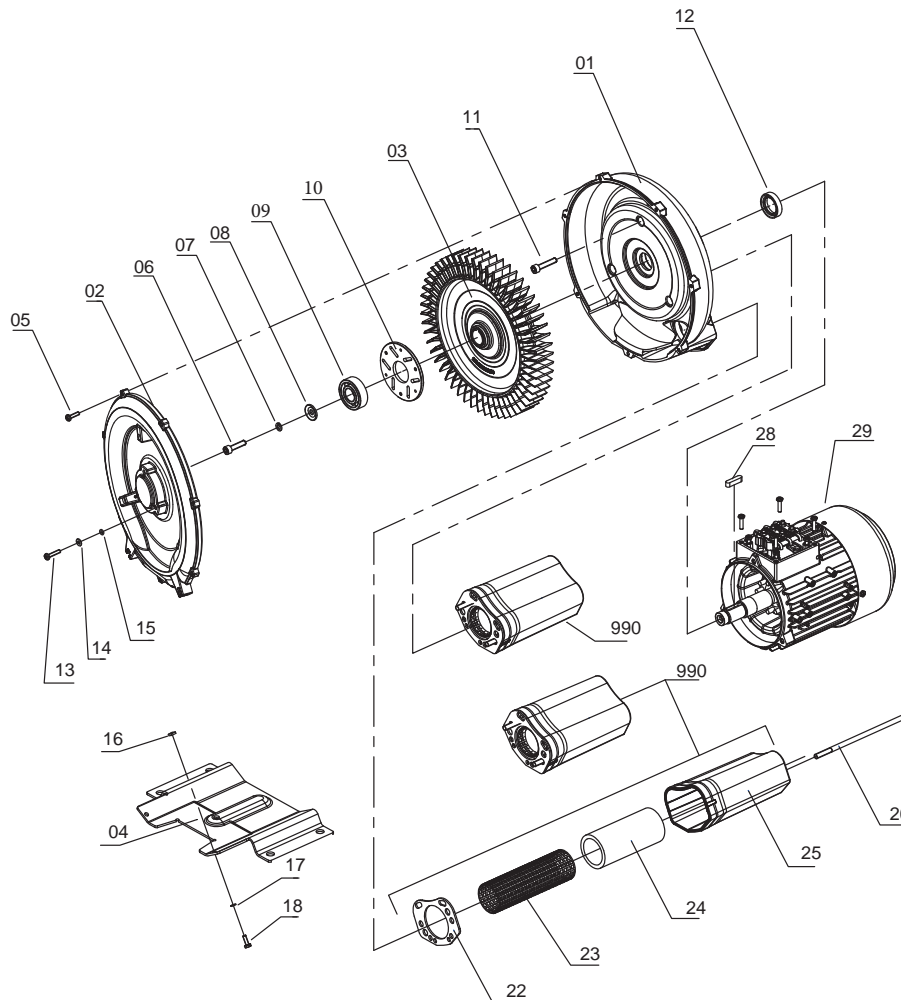


Soggetti a modifica senza obbligo di preavviso | Subject to change without prior notice

	Phase Fase	A	B	C	D	E	F	F'	F''	G	P	P'	Q	R	S	U	V	W	YxZ	X-holes X-fori
SC951MF15T	3~	615	723	307	490	526	1201	848	578	291	219	135	201	G5"	58	M8x40	4xM40x1.5	54	M12x10.5	0°/120°/240°
SC951MF20T	3~	615	723	307	490	526	1201	848	578	291	219	135	201	G5"	58	M8x40	4xM40x1.5	54	M12x10.5	0°/120°/240°
SC951MF25T	3~	615	723	307	490	526	1201	848	578	291	219	135	201	G5"	58	M8x40	4xM40x1.5	54	M12x10.5	0°/120°/240°

SC101MF

Disegno esploso Exploded drawing



Soggetti a modifica senza obbligo di preavviso | Subject to change without prior notice

Pos.	Descrizione Description	Q.ty
01	Corpo Casing	1
02	Coperchio Cover	1
03	Girante Impeller	1
04	Base Base	1
05	Vite Screw	6
06	Vite Screw	1
07Ⓞ	Rondella di bloccaggio Lock washer	1
08Ⓞ	Rondella Washer	1
09Ⓞ	Cuscinetto Ball bearing	1

Pos.	Descrizione Description	Q.ty
10	Coperchio cuscinetto Bearing cover	1
11	Vite Screw	3
12Ⓞ	Tenuta a labbro Lip seal	1
13	Vite Screw	3
14Ⓞ	Rondella Washer	3
15Ⓞ	O-ring	3
16	Dado Nut	2
17	Rondella Washer	2
18	Vite Screw	2

Pos.	Descrizione Description	Q.ty
22Ⓞ	Guarnizione Flat gasket	2
23Ⓞ	Retina silenziatore Silencer net	2
24Ⓞ	Panno fonoassorbente Silencer insert	2
25	Corpo silenziatore Silencer housing	2
26	Tirante Tie rod	4
28	Chiavetta Key	1
29	Motore Motor	1
990	Silenziatore Silencer	2

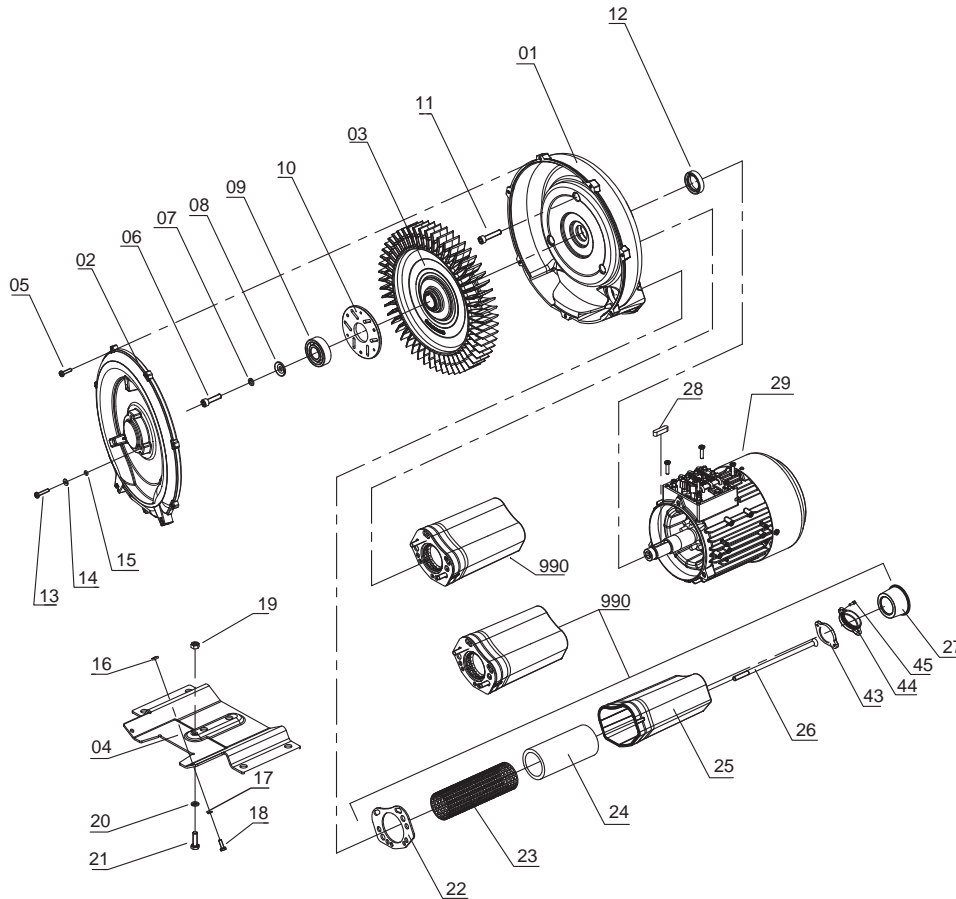
Il kit di riparazione comprende anche il cuscinetto lato motore, non presente nel disegno. | Drive end ball bearing included in the repair kit.

Ⓞ Componente kit riparazione | Ⓞ Repair kit part

Garanzia:

Il periodo di garanzia è di 12 mesi dalla data del primo utilizzo, ma comunque non oltre i 18 mesi dalla data di spedizione. La garanzia copre quelle parti della macchina che sono difettose nei materiali, nella costruzione o nella lavorazione. La garanzia non copre le parti di usura (per esempio i cuscinetti e gli organi di tenuta), i difetti derivanti dalla corrosione chimica o galvanica, da un errato utilizzo, da un'errata interpretazione delle istruzioni contenute nel Manuale di installazione, uso e manutenzione, o da modifiche o riparazioni non autorizzate per iscritto da I.VA.CO. SRL. Durante il periodo di garanzia I.VA.CO. SRL riparerà o sostituirà, presso la propria fabbrica, le parti che saranno ritenute difettose.

SC201MF SC301MF SC401MF SC431MF |
Disegno esploso Exploded drawing



Soggetti a modifica senza obbligo di preavviso | Subject to change without prior notice

Pos.	Descrizione Description	Q.ty
01	Corpo Casing	1
02	Coperchio Cover	1
03	Girante Impeller	1
04	Base Base	1
05	Vite Screw	7(*)
06	Vite Screw	1
07Ⓞ	Rondella di bloccaggio Lock washer	1
08Ⓞ	Rondella Washer	1
09Ⓞ	Cuscinetto Ball bearing	1
10	Coperchio cuscinetto Bearing cover	1
11	Vite Screw	3

Pos.	Descrizione Description	Q.ty
12Ⓞ	Tenuta a labbro Lip seal	1
13	Vite Screw	3
14Ⓞ	Rondella Washer	3
15Ⓞ	O-ring	3
16	Dado Nut	2
17	Rondella Washer	2
18	Vite Screw	2
19	Distanziale Spacer	1
20	Rondella Washer	1
21	Vite Screw	1
22Ⓞ	Guarnizione Flat gasket	2

Pos.	Descrizione Description	Q.ty
23Ⓞ	Retina silenziatore Silencer net	2
24Ⓞ	Panno fonoassorbente Silencer insert	2
25	Corpo silenziatore Silencer housing	2
26	Tirante Tie rod	4
27	Tappo Plastic cap	2
28	Chiavetta Key	1
29	Motore Motor	1
43	Guarnizione Flat gasket	2
44	Flangia Flange	2
45	Vite Screw	4
990	Silenziatore Silencer	2

Il kit di riparazione comprende anche il cuscinetto lato motore, non presente nel disegno. | Drive end ball bearing included in the repair kit.

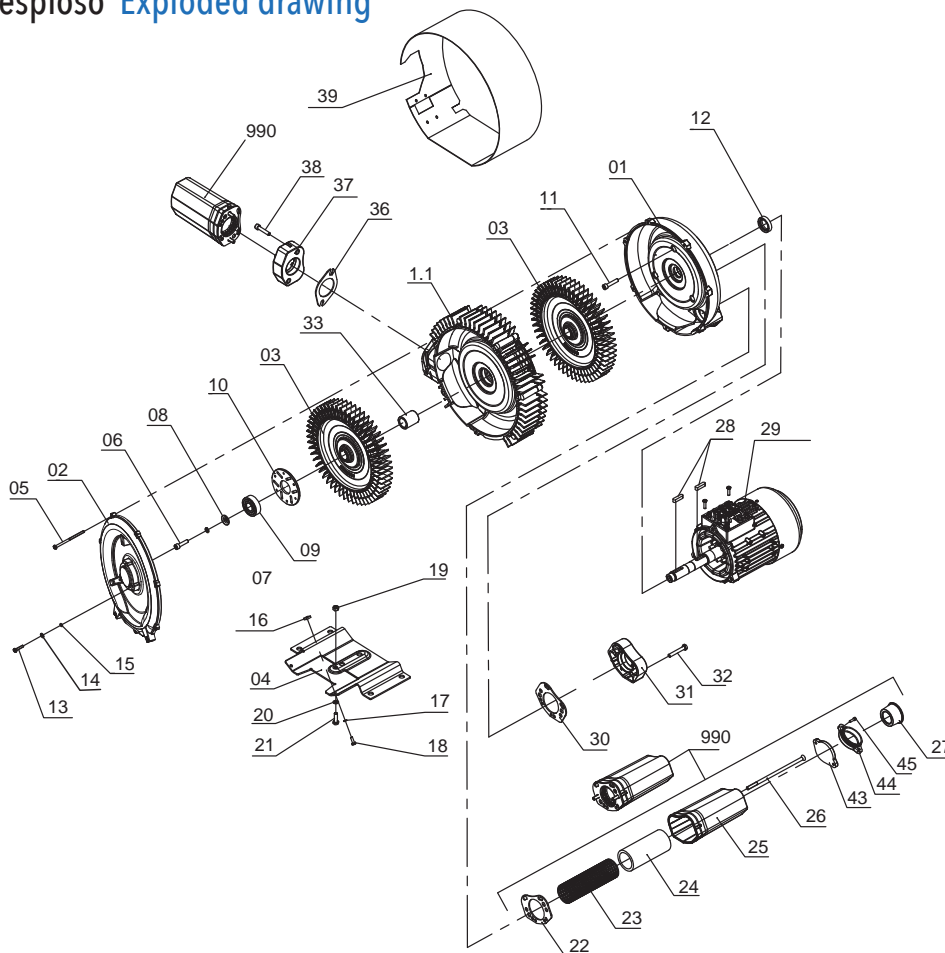
(*) 6 pz per SC401MF, SC431MF | (*) 4 pcs for C401MF, SC431MF Ⓞ Componente kit riparazione | Ⓞ Repair kit part

Warranty:

The warranty period is twelve months from the date of their initial use or eighteen months from delivery. The warranty covers those parts of the machine that are defective in either materials, construction or workmanship. The warranty does not cover wearing parts (e.g. bearings and lip seals), defects arising from chemical corrosion or galvanic action, from misuse or wrong interpretation of the instructions contained in the SC manual, or from modifications or repairs not expressly authorized in writing by I.VA.CO. SRL. Within the warranty period, I.VA.CO.SRL will repair or replace, ex works his factory, those parts which are determined to be defective.

SC3025SF - SC4025F

Disegno esploso Exploded drawing



Soggetti a modifica senza obbligo di preavviso | Subject to change without prior notice

Pos.	Descrizione Description	Q.ty	Pos.	Descrizione Description	Q.ty	Pos.	Descrizione Description	Q.ty
01	Corpo Casing	1	14®	Rondella Washer	3	28	Chiavetta Key	2
1.1	Corpo intermedio Intermediate casing	1	15®	O-ring	3	29	Motore Motor	1
02	Coperchio Cover	1	16	Dado Nut	2	30	Guarnizione Flat gasket	1
03	Girante Impeller	1	17	Rondella Washer	2	31	Tappo Cover	1
04	Base Base	1	18	Vite Screw	2	32	Vite Screw	2
05	Vite Screw	7(*)	19	Distanziale Spacer	1	33	Distanziale Spacer	1
06	Vite Screw	1	20	Rondella Washer	1	36	Guarnizione Flat gasket	1
07®	Rondella di bloccaggio Lock washer	1	21	Vite Screw	1	37	Flangia Flange	1
08®	Rondella Washer	1	22®	Guarnizione Flat gasket	2	38	Vite Screw	2
09®	Cuscinetto Ball bearing	1	23®	Retina silenziatore Silencer net	2	39	Carter Protection cover	1
10	Coperchio cuscinetto Bearing cover	1	24®	Panno fonoassorbente Silencer insert	2	43	Guarnizione Flat gasket	2
11	Vite Screw	3	25	Corpo silenziatore Silencer housing	2	44	Flangia Flange	2
12®	Tenuta a labbro Lip seal	1	26	Tirante Tie rod	4	45	Vite Screw	4
13	Vite Screw	3	27	Tappo Plastic cap	2	990	Silenziatore Silencer	2

Il kit di riparazione comprende anche il cuscinetto lato motore, non presente nel disegno. | Drive end ball bearing included in the repair kit.

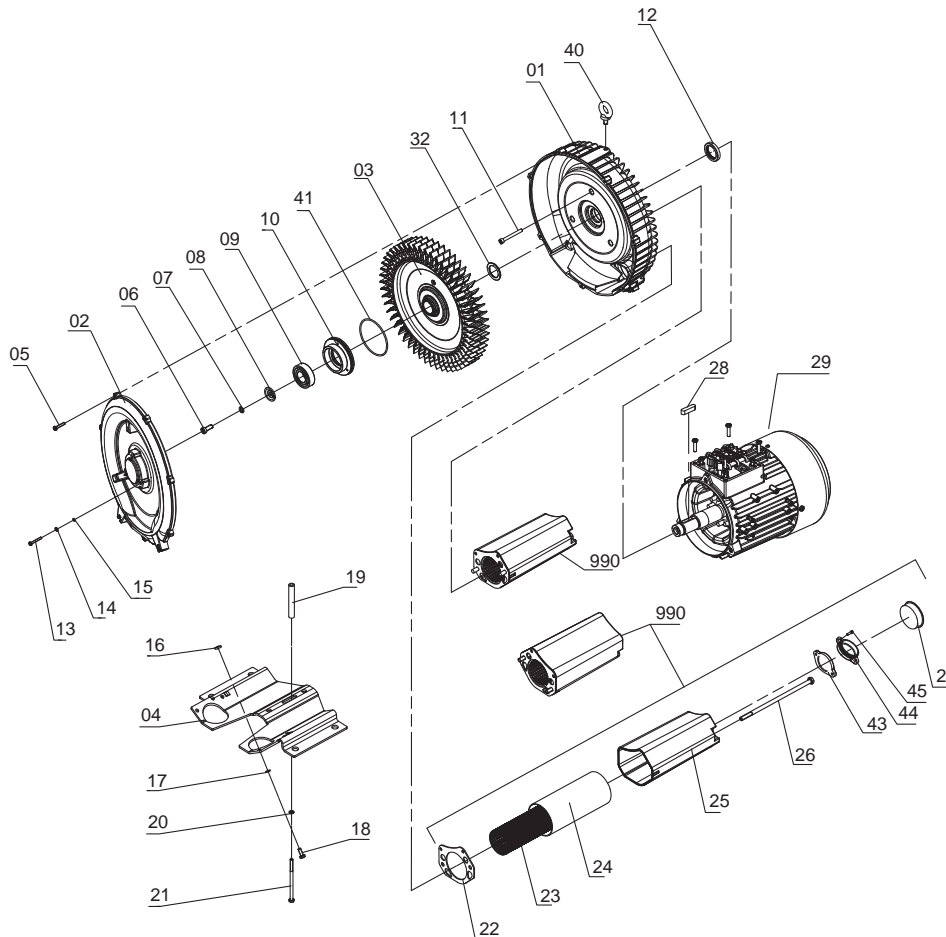
(*) 6 pz per SC4025F | (*) 6 pcs for SC4025F ® Componente kit riparazione | ® Repair kit part

Garanzia:

Il periodo di garanzia è di 12 mesi dalla data del primo utilizzo, ma comunque non oltre i 18 mesi dalla data di spedizione. La garanzia copre quelle parti della macchina che sono difettose nei materiali, nella costruzione o nella lavorazione. La garanzia non copre le parti di usura (per esempio i cuscinetti e gli organi di tenuta), i difetti derivanti dalla corrosione chimica o galvanica, da un errato utilizzo, da un'errata interpretazione delle istruzioni contenute nel Manuale di installazione, uso e manutenzione, o da modifiche o riparazioni non autorizzate per iscritto da I.VA.CO. SRL. Durante il periodo di garanzia I.VA.CO. SRL riparerà o sostituirà, presso la propria fabbrica, le parti che saranno ritenute difettose.

SC501MF - SC531MF - SC601MF - SC631MF - SC701MF - SC731MF |

Disegno esploso Exploded drawing



Soggetti a modifica senza obbligo di preavviso | Subject to change without prior notice

Pos.	Descrizione Description	Q.ty
01	Corpo Casing	1
02	Coperchio Cover	1
03	Girante Impeller	1
04	Base Base	1
05	Vite Screw	7
06	Vite Screw	1
07®	Rondella di bloccaggio Lock washer	1
08®	Rondella Washer	1
09®	Cuscinetto Ball bearing	1
10	Coperchio cuscinetto Bearing cover	1
11	Vite Screw	3(*)
12®	Tenuta a labbro Lip seal	1
13	Vite Screw	3
14®	Rondella Washer	3

Pos.	Descrizione Description	Q.ty
15®	O-ring	3
16	Dado Nut	2
17	Rondella Washer	2
18	Vite Screw	2
19	Distanziale Spacer	1
20	Rondella Washer	1
21	Vite Screw	1
22®	Guarnizione Flat gasket	2
23®	Retina silenziatore Silencer net	2
24®	Panno fonoassorbente Silencer insert	2
25	Corpo silenziatore Silencer housing	2
26	Tirante Tie rod	4
27	Tappo Plastic cap	2
28	Chiavetta Key	1

Pos.	Descrizione Description	Q.ty
29	Motore Motor	1
32®	Rondella Washer	1
40	Golfare Lifting eye bolt	1
41®	O-ring	1
43	Guarnizione Flat gasket	2
44	Flangia Flange	2
45	Vite Screw	4
990	Silenziatore Silencer	2

Il kit di riparazione comprende anche il cuscinetto lato motore, non presente nel disegno. | Drive end ball bearing included in the repair kit.

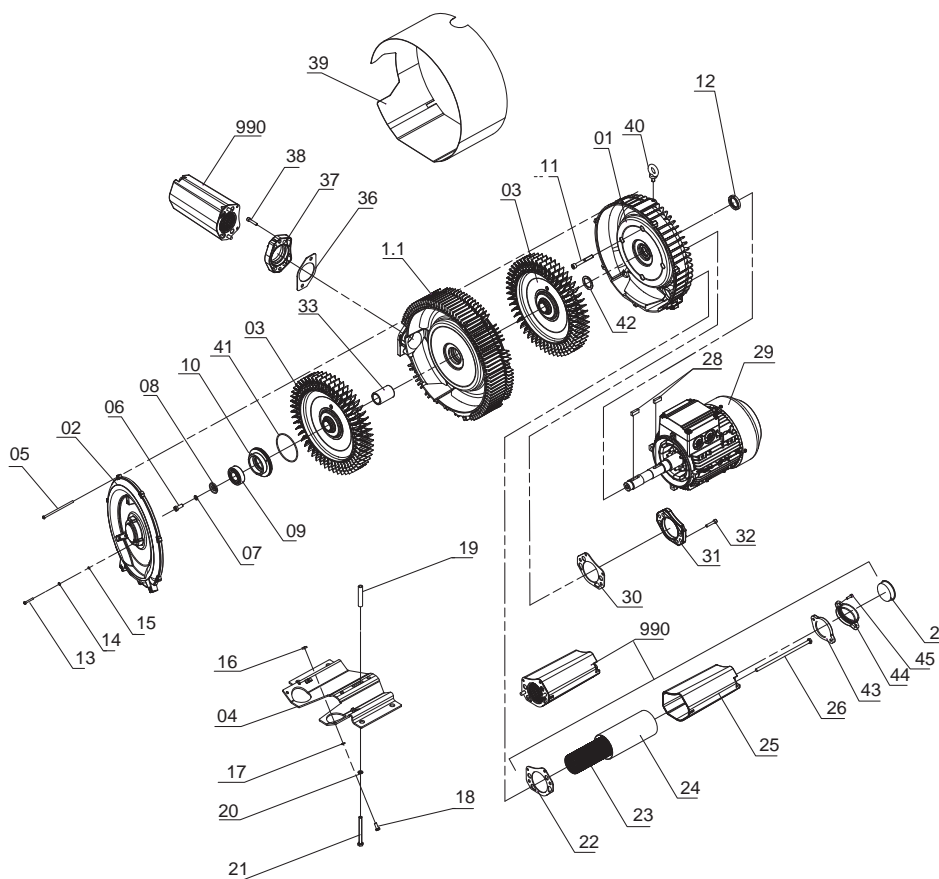
(*) 4 pz per SC602SF e SC902SF | (*) 4 pcs for SC602SF and SC902SF © Componente kit riparazione | © Repair kit part

Warranty:

The warranty period is twelve months from the date of their initial use or eighteen months from delivery. The warranty covers those parts of the machine that are defective in either materials, construction or workmanship. The warranty does not cover wearing parts (e.g. bearings and lip seals), defects arising from chemical corrosion or galvanic action, from misuse or wrong interpretation of the instructions contained in the SC manual, or from modifications or repairs not expressly authorized in writing by I.VA.CO. SRL. Within the warranty period, I.VA.CO.SRL will repair or replace, ex works his factory, those parts which are determined to be defective.

SC502SF - SC602SF 4kW - SC902SF 7.5kW

Disegno esploso Exploded drawing



Soggetti a modifica senza obbligo di preavviso | Subject to change without prior notice

Pos.	Descrizione Description	Q.ty	Pos.	Descrizione Description	Q.ty	Pos.	Descrizione Description	Q.ty
01	Corpo Casing	1	15®	O-ring	3(*)	30	Guarnizione Flat gasket	1
1.1	Corpo intermedio Intermediate casing	1	16	Dado Nut	2	31	Tappo Cover	1
02	Coperchio Cover	1	17	Rondella Washer	2	32	Vite Screw	2
03	Girante Impeller	2	18	Vite Screw	2	33	Distanziale Spacer	1
04	Base Base	1	19	Distanziale Spacer	1	36	Guarnizione Flat gasket	1
05	Vite Screw	7	20	Rondella Washer	1	37	Flangia Flange	1
06	Vite Screw	1	21	Vite Screw	1	38	Vite Screw	2
07®	Rondella di bloccaggio Lock washer	1	22®	Guarnizione Flat gasket	2	39	Carter Protection cover	1
08®	Rondella Washer	1	23®	Retina silenziatore Silencer net	2	40	Golfare Lifting eye bolt	1
09®	Cuscinetto Ball bearing	1	24®	Panno fonoassorbente Silencer insert	2	41®	O-ring	1
10	Coperchio cuscinetto Bearing cover	1	25	Corpo silenziatore Silencer housing	2	42®	Rondella Washer	1
11	Vite Screw	3(*)	26	Tirante Tie rod	4	43	Guarnizione Flat gasket	2
12®	Tenuta a labbro Lip seal	1	27	Tappo Plastic cap	2	44	Flangia Flange	2
13	Vite Screw	3(*)	28	Chiavetta Key	2	45	Vite Screw	4
14®	Rondella Washer	3(*)	29	Motore Motor	1	990	Silenziatore Silencer	2

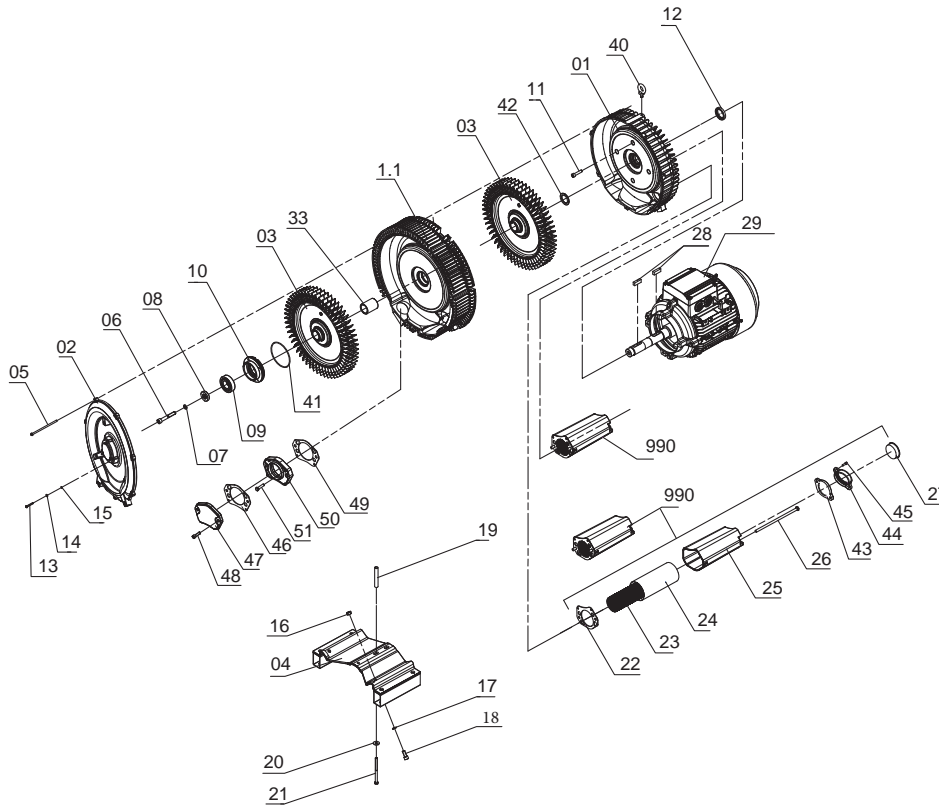
Il kit di riparazione comprende anche il cuscinetto lato motore, non presente nel disegno. | Drive end ball bearing included in the repair kit.

(*) 4 pz perr SC602SF e SC902SF | (*) 4 pcs for SC602SF and SC902SF © Componente kit riparazione | © Repair kit part

Garanzia:

Il periodo di garanzia è di 12 mesi dalla data del primo utilizzo, ma comunque non oltre i 18 mesi dalla data di spedizione. La garanzia copre quelle parti della macchina che sono difettose nei materiali, nella costruzione o nella lavorazione. La garanzia non copre le parti di usura (per esempio i cuscinetti e gli organi di tenuta), i difetti derivanti dalla corrosione chimica o galvanica, da un errato utilizzo, da un'errata interpretazione delle istruzioni contenute nel Manuale di installazione, uso e manutenzione, o da modifiche o riparazioni non autorizzate per iscritto da I.VA.CO. SRL. Durante il periodo di garanzia I.VA.CO. SRL riparerà o sostituirà, presso la propria fabbrica, le parti che saranno ritenute difettose.

SC602PF 4.0kW - SC802PF 7.5 kW | Disegno esploso Exploded drawing



Soggetti a modifica senza obbligo di preavviso | Subject to change without prior notice

Pos.	Descrizione Description	Q.ty
01	Corpo Casing	1
1.1	Corpo intermedio Intermediate casing	1
02	Coperchio Cover	1
03	Girante Impeller	2
04	Base Base	1
05	Vite Screw	7
06	Vite Screw	1
07Ⓢ	Rondella di bloccaggio Lock washer	1
08Ⓢ	Rondella Washer	1
09Ⓢ	Cuscinetto Ball bearing	1
10	Coperchio cuscinetto Bearing cover	1
11	Vite Screw	3(*)
12Ⓢ	Tenuta a labbro Lip seal	1
13	Vite Screw	3
14Ⓢ	Rondella Washer	3

Pos.	Descrizione Description	Q.ty
15Ⓢ	O-ring	4
16	Dado Nut	2
17	Rondella Washer	2
18	Vite Screw	2
19	Distanziale Spacer	1
20	Rondella Washer	1
21	Vite Screw	1
22Ⓢ	Guarnizione Flat gasket	4
23Ⓢ	Retina silenziatore Silencer net	2
24Ⓢ	Panno fonoassorbente Silencer insert	2
25	Corpo silenziatore Silencer housing	2
26	Tirante Tie rod	2
27	Tappo Plastic cap	2
28	Chiavetta Key	2
29	Motore Motor	1

Pos.	Descrizione Description	Q.ty
33	Distanziale Spacer	1
40	Golfare Lifting eye bolt	1
41Ⓢ	O-ring	1
42Ⓢ	Rondella Washer	1
43	Guarnizione Flat gasket	1
44	Flangia Flange	1
45	Vite Screw	4
46	Guarnizione Flat gasket	1
47	Tappo Cover	1
48	Vite Screw	2
49	Guarnizione Flat gasket	1
50	Flangia Flange	1
51	Vite Screw	2
990	Silenziatore Silencer	2

Il kit di riparazione comprende anche il cuscinetto lato motore, non presente nel disegno. | Drive end ball bearing included in the repair kit.

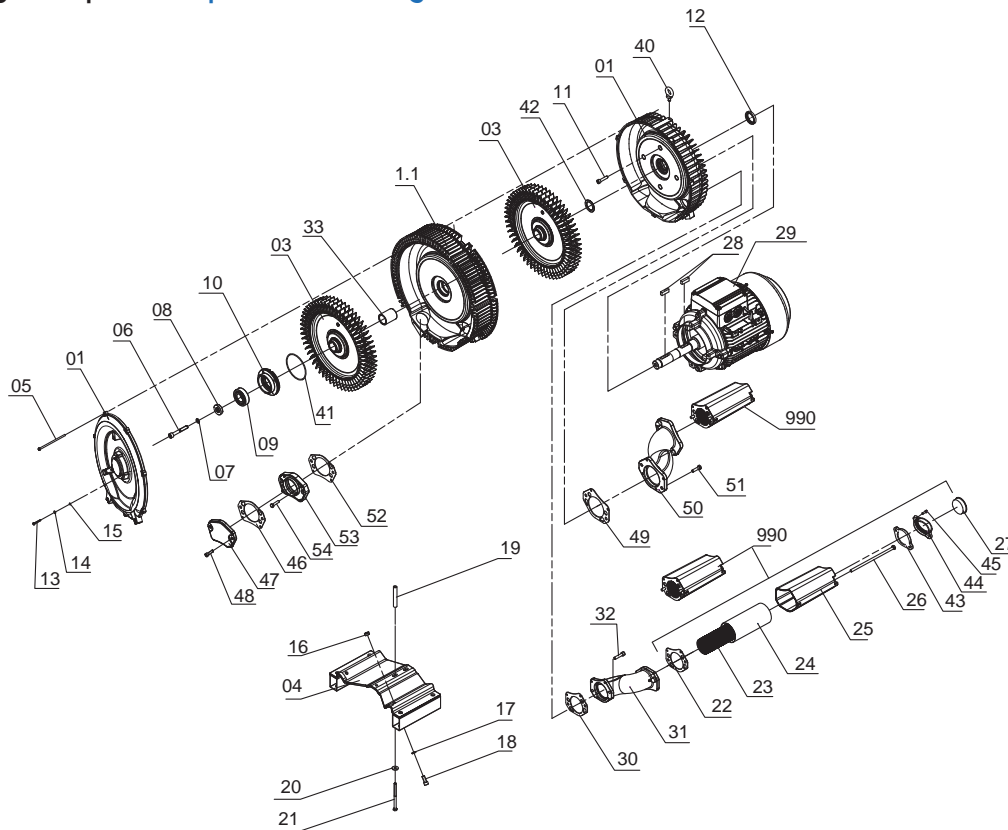
Ⓢ Componente kit riparazione | Ⓢ Repair kit part

Warranty:

The warranty period is twelve months from the date of their initial use or eighteen months from delivery. The warranty covers those parts of the machine that are defective in either materials, construction or workmanship. The warranty does not cover wearing parts (e.g. bearings and lip seals), defects arising from chemical corrosion or galvanic action, from misuse or wrong interpretation of the instructions contained in the SC manual, or from modifications or repairs not expressly authorized in writing by I.VA.CO. SRL. Within the warranty period, I.VA.CO.SRL will repair or replace, ex works his factory, those parts which are determined to be defective.

SC602PF 5.5kW, 7.5kW - SC802PF 11kW

Disegno esploso Exploded drawing



Soggetti a modifica senza obbligo di preavviso | Subject to change without prior notice

Pos.	Descrizione Description	Q.ty
01	Corpo Casing	1
1.1	Corpo intermedio Intermediate casing	1
02	Coperchio Cover	1
03	Girante Impeller	2
04	Base Base	1
05	Vite Screw	7
06	Vite Screw	1
07Ⓞ	Rondella di bloccaggio Lock washer	1
08Ⓞ	Rondella Washer	1
09Ⓞ	Cuscinetto Ball bearing	1
10	Coperchio cuscinetto Bearing cover	1
11	Vite Screw	4
12Ⓞ	Tenuta a labbro Lip seal	1
13	Vite Screw	4
14Ⓞ	Rondella Washer	4
15Ⓞ	O-ring	4
16	Dado Nut	2

Pos.	Descrizione Description	Q.ty
17	Rondella Washer	2
18	Vite Screw	2
19	Distanziale Spacer	1
20	Rondella Washer	1
21	Vite Screw	1
22Ⓞ	Guarnizione Flat gasket	2
23Ⓞ	Retina silenziatore Silencer net	2
24Ⓞ	Panno fonoassorbente Silencer insert	2
25	Corpo silenziatore Silencer housing	2
26	Tirante Tie rod	2
27	Tappo Plastic cap	2
28	Chiavetta Key	2
29	Motore Motor	1
30	Guarnizione Flat gasket	1
31	Raccordo Connection pipe	1
32	Vite Screw	2
33	Distanziale Spacer	1

Pos.	Descrizione Description	Q.ty
40	Golfare Lifting eye bolt	1
41Ⓞ	O-ring	1
42Ⓞ	Rondella Washer	1
43	Guarnizione Flat gasket	2
44	Flangia Flange	2
45	Vite Screw	2
46	Guarnizione Flat gasket	1
47	Tappo Cover	1
48	Vite Screw	2
49	Guarnizione Flat gasket	1
50	Raccordo Connection pipe	1
51	Vite Screw	2
52	Guarnizione Flat gasket	1
53	Flangia Flange	1
54	Vite Screw	2
990	Silenziatore Silencer	2

Il kit di riparazione comprende anche il cuscinetto lato motore, non presente nel disegno. | Drive end ball bearing included in the repair kit.

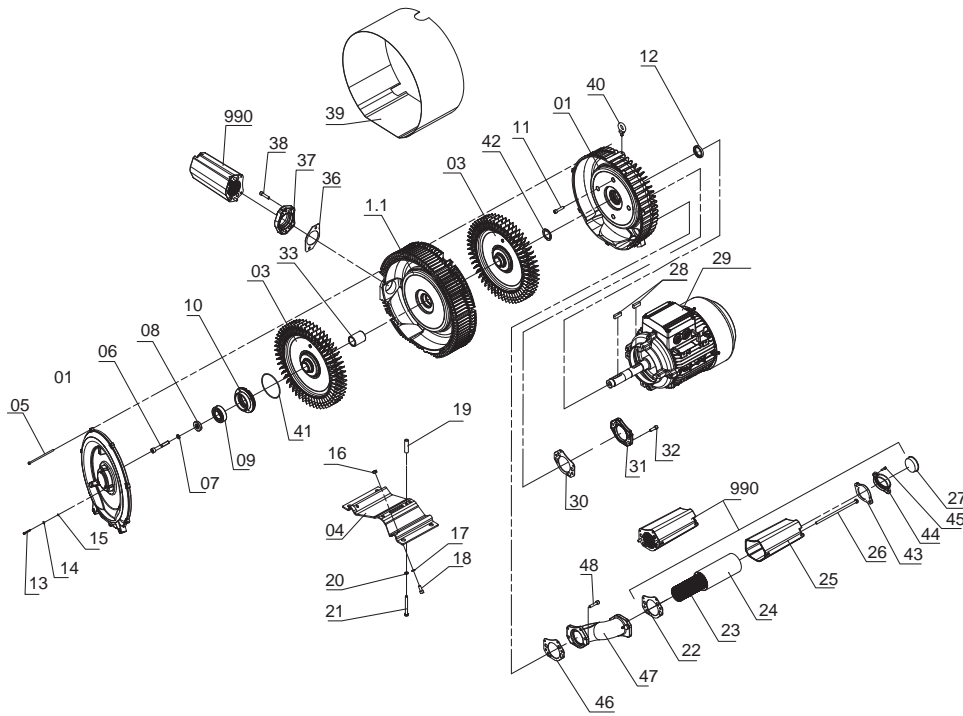
Ⓞ Componente kit riparazione | Ⓞ Repair kit part

Garanzia:

Il periodo di garanzia è di 12 mesi dalla data del primo utilizzo, ma comunque non oltre i 18 mesi dalla data di spedizione. La garanzia copre quelle parti della macchina che sono difettose nei materiali, nella costruzione o nella lavorazione. La garanzia non copre le parti di usura (per esempio i cuscinetti e gli organi di tenuta), i difetti derivanti dalla corrosione chimica o galvanica, da un errato utilizzo, da un'errata interpretazione delle istruzioni contenute nel Manuale di installazione, uso e manutenzione, o da modifiche o riparazioni non autorizzate per iscritto da I.VA.CO. SRL. Durante il periodo di garanzia I.VA.CO. SRL riparerà o sostituirà, presso la propria fabbrica, le parti che saranno ritenute difettose.

SC602SF 5.5kW, 7.5kW - SC902SF 11kW, 15kW |

Disegno esploso Exploded drawing



Soggetti a modifica senza obbligo di preavviso | Subject to change without prior notice

Pos.	Descrizione Description	Q.ty
01	Corpo Casing	1
1.1	Corpo intermedio Intermediate casing	1
02	Coperchio Cover	1
03	Girante Impeller	2
04	Base Base	1
05	Vite Screw	7
06	Vite Screw	1
07Ⓞ	Rondella di bloccaggio Lock washer	1
08Ⓞ	Rondella Washer	1
09Ⓞ	Cuscinetto Ball bearing	1
10	Coperchio cuscinetto Bearing cover	1
11	Vite Screw	4
12Ⓞ	Tenuta a labbro Lip seal	1
13	Vite Screw	4
14Ⓞ	Rondella Washer	4
15Ⓞ	O-ring	4

Pos.	Descrizione Description	Q.ty
16	Dado Nut	2
17	Rondella Washer	2
18	Vite Screw	2
19	Distanziale Spacer	1
20	Rondella Washer	1
21	Vite Screw	1
22Ⓞ	Guarnizione Flat gasket	2
23Ⓞ	Retina silenziatore Silencer net	2
24Ⓞ	Panno fonoassorbente Silencer insert	2
25	Corpo silenziatore Silencer housing	2
26	Tirante Tie rod	4
27	Tappo Plastic cap	2
28	Chiavetta Key	2
29	Motore Motor	1
30	Guarnizione Flat gasket	1
31	Tappo Cover	1

Pos.	Descrizione Description	Q.ty
32	Vite Screw	2
33	Distanziale Spacer	1
36	Guarnizione Flat gasket	1
37	Flangia Flange	1
38	Vite Screw	2
39	Carter Protection cover	1
40	Golfare Lifting eye bolt	1
41Ⓞ	O-ring	1
42Ⓞ	Rondella Washer	1
43	Guarnizione Flat gasket	2
44	Flangia Flange	2
45	Vite Screw	4
46	Guarnizione Flat gasket	1
47	Raccordo Connection pipe	1
48	Vite Screw	2
990	Silenziatore Silencer	2

Il kit di riparazione comprende anche il cuscinetto lato motore, non presente nel disegno. | Drive end ball bearing included in the repair kit.

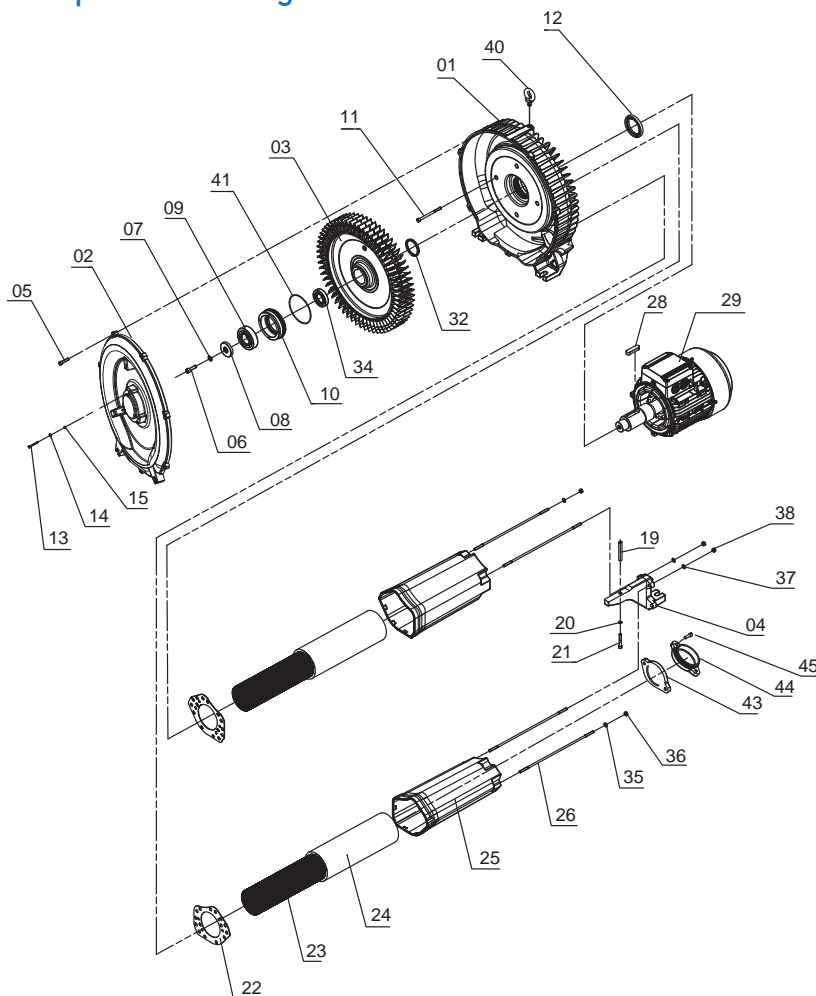
Ⓞ Componente kit riparazione | Ⓞ Repair kit part

Warranty:

The warranty period is twelve months from the date of their initial use or eighteen months from delivery. The warranty covers those parts of the machine that are defective in either materials, construction or workmanship. The warranty does not cover wearing parts (e.g. bearings and lip seals), defects arising from chemical corrosion or galvanic action, from misuse or wrong interpretation of the instructions contained in the SC manual, or from modifications or repairs not expressly authorized in writing by I.VA.CO. SRL. Within the warranty period, I.VA.CO.SRL will repair or replace, ex works his factory, those parts which are determined to be defective.

SC901MF - SC931MF

Disegno esploso Exploded drawing



Soggetti a modifica senza obbligo di preavviso | Subject to change without prior notice

Pos.	Descrizione Description	Q.ty	Pos.	Descrizione Description	Q.ty	Pos.	Descrizione Description	Q.ty
01	Corpo Casing	1	13	Vite Screw	4	29	Motore Motor	1
02	Coperchio Cover	1	14Ⓞ	Rondella Washer	4	32Ⓞ	Rondella Washer	1
03	Girante Impeller	1	15Ⓞ	O-ring	4	34	Rondella Washer	1
04	Base Base	1	19	Distanziale Spacer	1	35	Rondella Washer	4
05	Vite Screw	7	20	Rondella Washer	1	36	Dado Nut	4
06	Vite Screw	1	21	Vite Screw	1	37	Rondella Washer	4
07Ⓞ	Rondella di bloccaggio Lock washer	1	22Ⓞ	Guarnizione Flat gasket	2	38	Dado Nut	4
08Ⓞ	Rondella Washer	1	23Ⓞ	Retina silenziatore Silencer net	2	40	Golfare Lifting eye bolt	1
09Ⓞ	Cuscinetto Ball bearing	1	24Ⓞ	Panno fonoassorbente Silencer insert	2	41Ⓞ	O-ring	1
10Ⓞ	Coperchio cuscinetto Bearing cover	1	25	Corpo silenziatore Silencer housing	2	43	Guarnizione Flat gasket	2
11	Vite Screw	4	26	Tirante Tie rod	4	44	Flangia Flange	2
12Ⓞ	Tenuta a labbro Lip seal	1	28	Chiavetta Key	1	45	Vite Screw	4

Il kit di riparazione comprende anche il cuscinetto lato motore, non presente nel disegno. | Drive end ball bearing included in the repair kit.

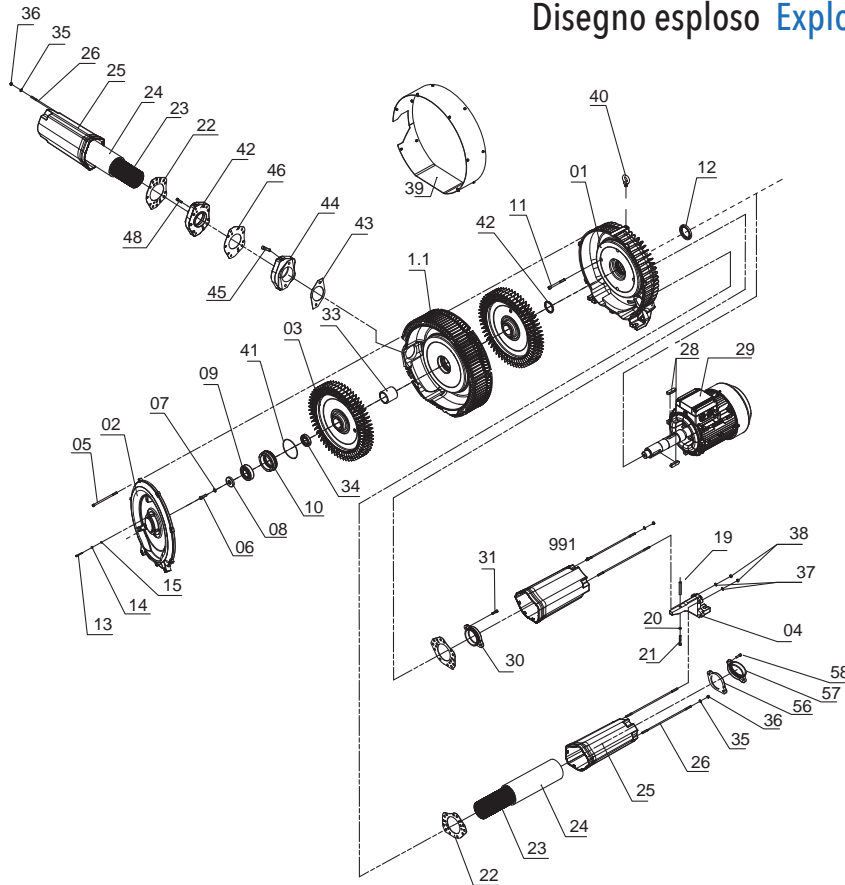
Ⓞ Componente kit riparazione | Ⓞ Repair kit part

Garanzia:

Il periodo di garanzia è di 12 mesi dalla data del primo utilizzo, ma comunque non oltre i 18 mesi dalla data di spedizione. La garanzia copre quelle parti della macchina che sono difettose nei materiali, nella costruzione o nella lavorazione. La garanzia non copre le parti di usura (per esempio i cuscinetti e gli organi di tenuta), i difetti derivanti dalla corrosione chimica o galvanica, da un errato utilizzo, da un'errata interpretazione delle istruzioni contenute nel Manuale di installazione, uso e manutenzione, o da modifiche o riparazioni non autorizzate per iscritto da I.VA.CO. SRL. Durante il periodo di garanzia I.VA.CO. SRL riparerà o sostituirà, presso la propria fabbrica, le parti che saranno ritenute difettose.

SC902PF |

Disegno esploso Exploded drawing



Soggetti a modifica senza obbligo di preavviso | Subject to change without prior notice

Pos.	Descrizione Description	Q.ty	Pos.	Descrizione Description	Q.ty	Pos.	Descrizione Description	Q.ty
01	Corpo Casing	1	20	Rondella Washer	1	39	Carter Protection cover	1
1.1	Corpo intermedio Intermediate casing	1	21	Vite Screw	1	40	Golfare Lifting eye bolt	1
02	Coperchio Cover	1	22®	Guarnizione Flat gasket	2	41®	O-ring	1
03	Girante Impeller	2	23®	Retina silenziatore Silencer net	2	42®	Rondella Washer	1
04	Base Base	1	24®	Panno fonoassorbente Silencer insert	2	43	Guarnizione Flat gasket	1
05	Vite Screw	7	25	Corpo silenziatore Silencer housing	2	44	Flangia Flange	1
06	Vite Screw	1	26	Tirante Tie rod	8	45	Vite Screw	2
07®	Rondella di bloccaggio Lock washer	1	28	Chiavetta Key	2	46	Guarnizione Flat gasket	1
08®	Rondella Washer	1	29	Motore Motor	1	47	Flangia Flange	1
09®	Cuscinetto Ball bearing	1	30	Flangia Flange	1	48	Vite Screw	2
10	Coperchio cuscinetto Bearing cover	1	31	Vite Screw	2	56	Guarnizione Flat gasket	2
11	Vite Screw	4	33	Distanziale Spacer	1	57	Flangia Flange	2
12®	Tenuta a labbro Lip seal	1	34	Distanziale Spacer	1	58	Vite Screw	2
13	Vite Screw	4	35	Rondella Washer	4	991	Silenziatore di appoggio chiuso Closed Silencer	1
14®	Rondella Washer	4	36	Vite Screw	4			
15®	O-ring	4	37	Rondella Washer	4			
19	Distanziale Spacer	1	38	Vite Screw	4			

Il kit di riparazione comprende anche il cuscinetto lato motore, non presente nel disegno. | Drive end ball bearing included in the repair kit.

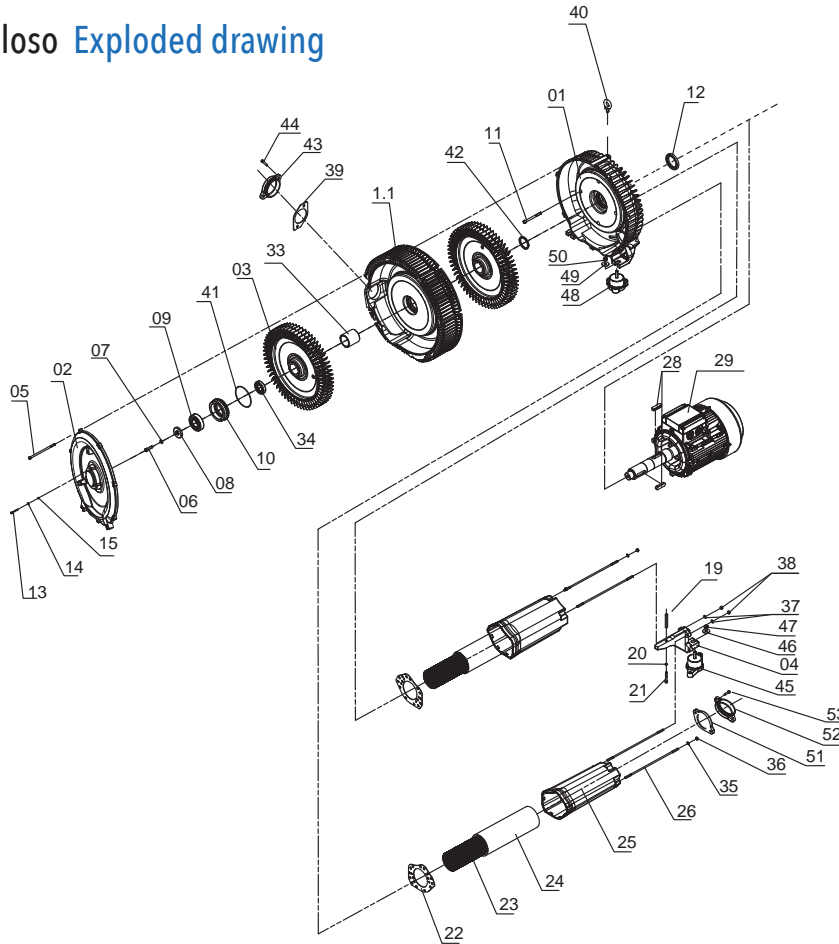
® Componente kit riparazione | ® Repair kit part

Warranty:

The warranty period is twelve months from the date of their initial use or eighteen months from delivery. The warranty covers those parts of the machine that are defective in either materials, construction or workmanship. The warranty does not cover wearing parts (e.g. bearings and lip seals), defects arising from chemical corrosion or galvanic action, from misuse or wrong interpretation of the instructions contained in the SC manual, or from modifications or repairs not expressly authorized in writing by I.VA.CO. SRL. Within the warranty period, I.VA.CO.SRL will repair or replace, ex works his factory, those parts which are determined to be defective.

SC942PF

Disegno esploso Exploded drawing



Soggetti a modifica senza obbligo di preavviso | Subject to change without prior notice

Pos.	Descrizione Description	Q.ty
01	Corpo Casing	1
1.1	Corpo intermedio Intermediate casing	1
02	Coperchio Cover	1
03	Girante Impeller	2
04	Base Base	1
05	Vite Screw	7
06	Vite Screw	1
07Ⓞ	Rondella di bloccaggio Lock washer	1
08Ⓞ	Rondella Washer	1
09Ⓞ	Cuscinetto Ball bearing	1
10	Coperchio cuscinetto Bearing cover	1
11	Vite Screw	4
12Ⓞ	Tenuta a labbro Lip seal	1
13	Vite Screw	4
14Ⓞ	Rondella Washer	4
15Ⓞ	O-ring	4

Pos.	Descrizione Description	Q.ty
19	Distanziale Spacer	1
20	Rondella Washer	1
21	Vite Screw	1
22Ⓞ	Guarnizione Flat gasket	4
23Ⓞ	Retina silenziatore Silencer net	2
24Ⓞ	Panno fonoassorbente Silencer insert	2
25	Corpo silenziatore Silencer housing	2
26	Tirante Tie rod	8
28	Chiavetta Key	2
29	Motore Motor	1
33	Distanziale Spacer	1
34	Distanziale Spacer	1
35	Rondella Washer	4
36	Vite Screw	4
37	Vite Screw	4
38	Dado Nut	4

Pos.	Descrizione Description	Q.ty
39	Guarnizione Flat gasket	1
40	Golfare Lifting eye bolt	1
41Ⓞ	O-ring	1
42Ⓞ	Rondella Washer	1
43	Tappo Cover	1
44	Vite Screw	2
45	Antivibrante Foot	1
46	Vite Screw	1
47	Dado Nut	1
48	Piede d'appoggio Foot	2
49	Rondella Washer	2
50	Dado Nut	2
51	Guarnizione Flat gasket	2
52	Flangia Flange	2
53	Vite Screw	4

Il kit di riparazione comprende anche il cuscinetto lato motore, non presente nel disegno. | Drive end ball bearing included in the repair kit.

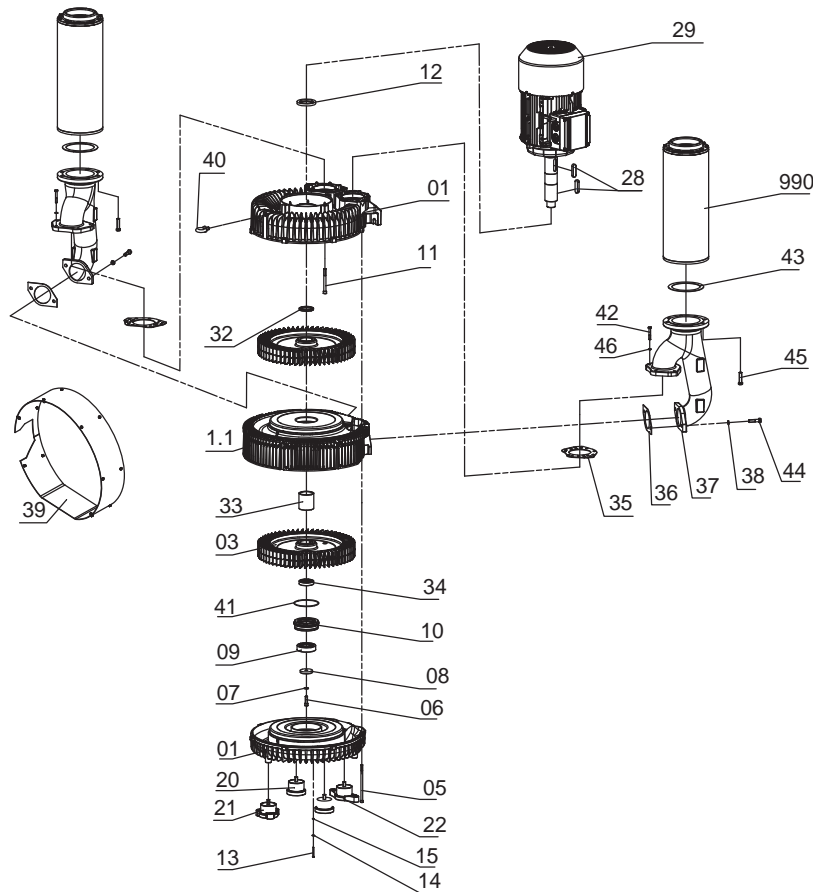
Ⓞ Componente kit riparazione | Ⓞ Repair kit part

Garanzia:

Il periodo di garanzia è di 12 mesi dalla data del primo utilizzo, ma comunque non oltre i 18 mesi dalla data di spedizione. La garanzia copre quelle parti della macchina che sono difettose nei materiali, nella costruzione o nella lavorazione. La garanzia non copre le parti di usura (per esempio i cuscinetti e gli organi di tenuta), i difetti derivanti dalla corrosione chimica o galvanica, da un errato utilizzo, da un'errata interpretazione delle istruzioni contenute nel Manuale di installazione, uso e manutenzione, o da modifiche o riparazioni non autorizzate per iscritto da I.VA.CO. SRL. Durante il periodo di garanzia I.VA.CO. SRL riparerà o sostituirà, presso la propria fabbrica, le parti che saranno ritenute difettose.

SC951MF |

Disegno esploso Exploded drawing



Soggetti a modifica senza obbligo di preavviso | Subject to change without prior notice

Pos.	Descrizione Description	Q.ty
01	Corpo Casing	1
1.1	Corpo intermedio Intermediate casing	1
02	Coperchio Cover	1
03	Girante Impeller	2
05	Vite Screw	7
06	Vite Screw	1
07Ⓞ	Rondella di bloccaggio Lock washer	1
08Ⓞ	Rondella Washer	1
09Ⓞ	Cuscinetto Ball bearing	1
10	Coperchio cuscinetto Bearing cover	1
11	Vite Screw	4
12Ⓞ	Tenuta a labbro Lip seal	1

Pos.	Descrizione Description	Q.ty
13	Vite Screw	4
14Ⓞ	Rondella Washer	4
15Ⓞ	O-ring	4
20	Piede d'appoggio Foot	2
21	Piede d'appoggio Foot	1
22	Piede d'appoggio Foot	1
28	Chiavetta Key	2
29	Motore Motor	1
32Ⓞ	Rondella Washer	1
33	Distanziale Spacer	1
34	Distanziale Spacer	1
35	Guarnizione Flat gasket	2

Pos.	Descrizione Description	Q.ty
36	Guarnizione Flat gasket	2
37	Collettore Manifold	2
38	Rondella Washer	4
39	Carter Protection cover	1
40	Golfare Lifting eye bolt	1
41Ⓞ	O-ring	1
42	Vite Screw	8
43	Guarnizione Flat gasket	2
44	Vite Screw	4
45	Vite Screw	16
46	Rondella Washer	8
990	Silenziatore Silencer	2

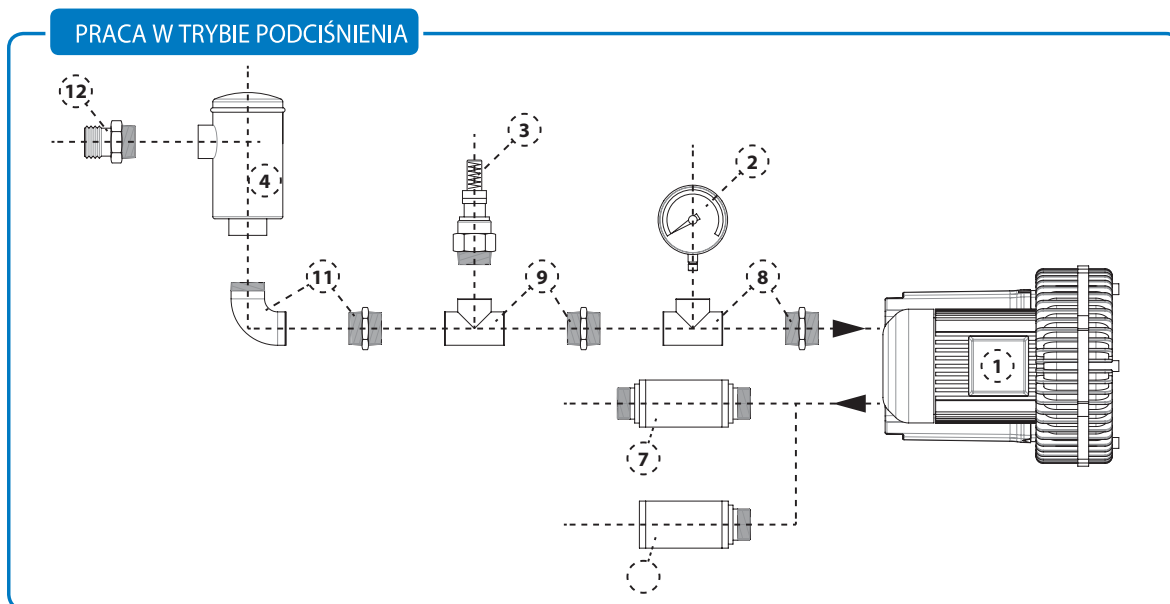
Il kit di riparazione comprende anche il cuscinetto lato motore, non presente nel disegno. | Drive end ball bearing included in the repair kit.

Ⓞ Componente kit riparazione | Ⓞ Repair kit part

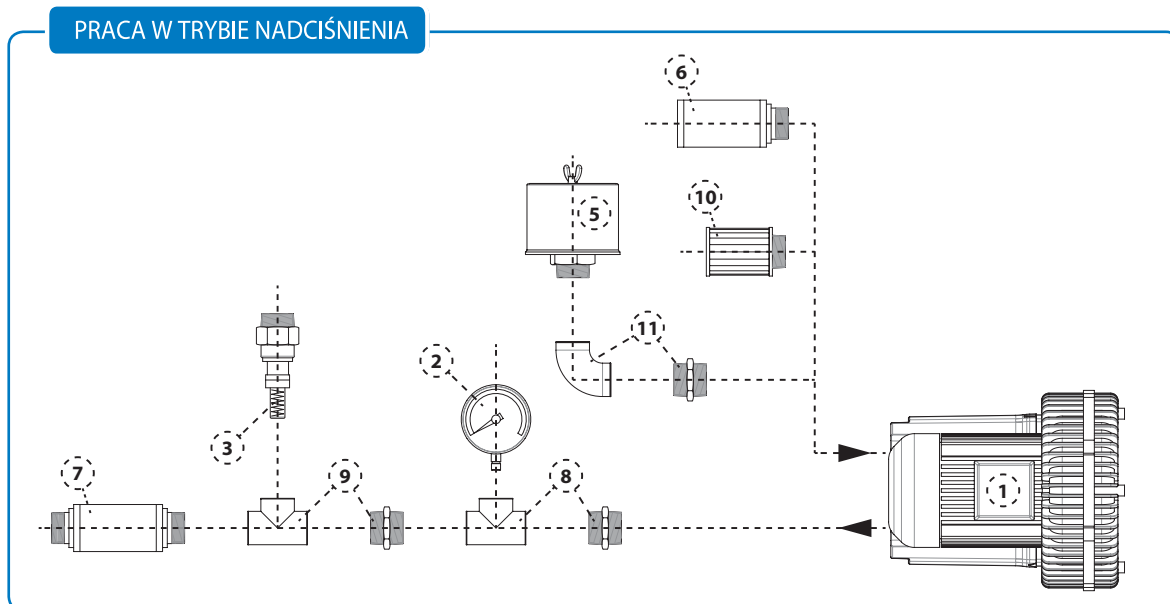
Warranty:

The warranty period is twelve months from the date of their initial use or eighteen months from delivery. The warranty covers those parts of the machine that are defective in either materials, construction or workmanship. The warranty does not cover wearing parts (e.g. bearings and lip seals), defects arising from chemical corrosion or galvanic action, from misuse or wrong interpretation of the instructions contained in the SC manual, or from modifications or repairs not expressly authorized in writing by I.VA.CO. SRL. Within the warranty period, I.VA.CO.SRL will repair or replace, ex works his factory, those parts which are determined to be defective.

11. SPOSÓB MONTAŻU



- dmuchawa boczno-kanałowa — 1
- manometr, wakuometr — 2
- zawór bezpieczeństwa/upustowy — 3
- filtr podciśnienia FLV — 4
- filtr wlotowy FAT — 5
- tłumik hałasu końcowy — 6
- tłumik hałasu pośredni — 7
- elementy złączne — 8
- elementy złączne — 9
- filtr wlotowy FI — 10
- elementy złączne — 11
- króciec na wąż — 12

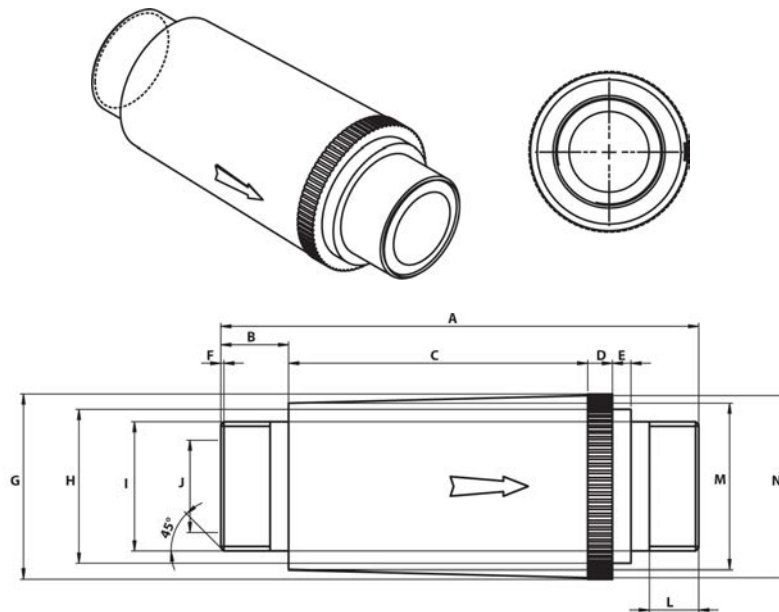


12. INSTALACJA ZAWORU BEZPIECZEŃSTWA

Zawór bezpieczeństwa ACVRV1.25AL – ACVRV2.5AL – ACVRV4AL



Zawór bezpieczeństwa jest urządzeniem, które zabezpiecza dmuchawę od przekroczenia dopuszczalnego poziomu ciśnienia bądź podciśnienia, jest w związku z tym urządzeniem awaryjnego uwolnienia sprężonego medium, zawór otwiera się automatycznie kiedy osiągnie ustawiony poziom ciśnienia.



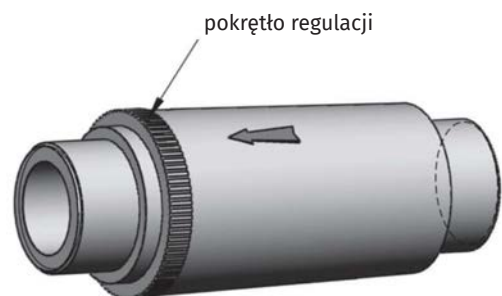
	A	B	C	D	E	F	ØG	ØH	ØI	ØJ	L	ØM	ØN
ACVRV1.25AL	155	22	97	8	6	1	60	50	42	30	16	54	60
ACVRV2.5AL	190	22	135	10	5	1	90	80	73	65	18	79	90
ACVRV4AL	250	22	190	11	4	1	139	126	113	100	17	123	139

Wymiary w mm.

Tolerancja dla podanych wartości $\pm 10\%$ - może zostać zmieniona bez uprzedniego powiadomienia.

USTAWIENIE ZAWORU PRZY POMOCY MANOMETRU

1. Uruchom dmuchawę.
2. Powoli zamykaj wylot z dmuchawy obserwując jednocześnie wskazania manometru, przekręcając pokrętłem na zaworze ustaw zawór bezpieczeństwa, aby przy osiągnięciu max ciśnienia dla danej dmuchawy (wartości max ciśnienia/podciśnienia dmuchawy podane są w kartach katalogowych danego modelu) zawór był otwarty i utrzymywał stałe ciśnienie.
3. Po ustawieniu pokrętła zabezpiecz je nakrętką.



13. DEKLARACJA ZGODNOŚCI



Dichiarazione di Conformità **CE** **CE Declaration of Conformity**

Emmecom Srl
Via Pietro Nenni, 70 – 20093 Cologno Monzese (MI) ITALY

Dichiara, sotto la propria responsabilità, che le macchine:
Declares, on his own responsibility, that the machines:

TIPO: Soffiante / Aspiratore a canale laterale
TYPE: Side channel blower / exhauster

Modello / Model : SC101MG, SC201MG, SC201MF, SC301MG, SC301MF, SC401MG, SC401MF, SC431MG, SC431MF, SC501MG, SC501MF, SC531MG, SC531MF, SC601MG, SC601MF, SC631MG, SC631MF, SC701MG, SC701MF, SC731MG, SC731MF, SC901MG, SC901MF, SC931MG, SC931MF, SC942PG, SC942PF, SC951MG, SC951MF, SC302SG, SC302SF, SC402SG, SC402SF, SC502SG, SC502SF, SC602SG, SC602SF, SC602PG, SC602PF, SC802PG, SC802SF, SC902PG, SC902PF, SC902SG, SC902SF.

con gli accessori eventualmente forniti / *with the accessories eventually supplied* :

- valvola di sicurezza in compressione-aspirazione, di ritegno / *safety compression-suction valve, or check valve*
- filtro / *filter*
- manometro, vuotometro / *manometer, vacuum gauge*

sono conformi alle Direttive Europee / *are in accordance to European Directives* :

- 2006/42/EC (Macchine / *Machines*)
- 2006/95/EC (Bassa tensione / *Low tension*)
- 2004/108/EC (Compatibilità Elettromagnetica / *Electromagnetic compatibility*) con particolare riferimento alle Norme armonizzate / *with particular reference to harmonized Standards* :
 - EN61000-6-4:2007 (Norme generiche – Emissione per gli ambienti industriali / *Generic Standards – Emission for industrial environment*)
 - EN61000-6-2:2005 (Norme generiche – Immunità per gli ambienti industriali / *Generic Standards – Immunity for industrial environment*)

EMMECOM SRL
Il Presidente / *The President*


Vittorio Vergani

emmecom srl – Via Pietro Nenni 70 – 20093 COLOGNO MONZESE – MI - ITALY
Tel.+39 02-2533300 - Fax +39 02-27307908
Web site: www.emmecomsrl.com - e-mail: info@emmecom.com
REA 1643810 Cod.Meccanografico MI355053
Capitale sociale € 60.000,00 i.v. - p.iva:13367670158

14. ZABEZPIECZENIE TERMICZNE SILNIKA - KLIXON



Sensata
Technologies

The World Depends on Sensors and Controls

17AM

Thermal Protector for Motor / Ballast for Fluorescent and Temperature Sensing Controls

The Sensata Technologies 17AM delivers the maximum protection in the smallest package at an excellent price... The KLIXON 17AM Thermal protector prevents overheating. It's a miniature, snap acting, thermally operated device that is a proven performer in protection technology. It protects against overheating in:

- Shaded Pole Motor
- Permanent split capacitor motor
- Fluorescent lighting ballasts
- HID ballasts
- Transformer
- Recessed lighting fixtures
- Battery packs
- Vacuum cleaners
- Automotive accessory motors, solenoids, PC boards

and other applications

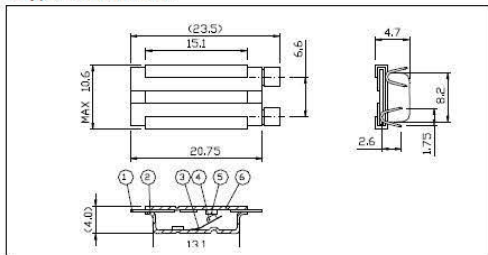
Here's why you should be using Sensata Technologies 17AM Thermal Protectors in your product:

- Miniature size.
- Individually temperature calibrated and checked.
- Positive make and break with Klixon snap action disc.
- Repeatable temperature performance over life.
- Gasket steel case suitable for many impregnation processes.
- Current and temperature sensitivity for maximum design flexibility.
- Wide selection of leads and insulating sleeves.
- Same size and opposite side terminations.
- Cadmium free contacts

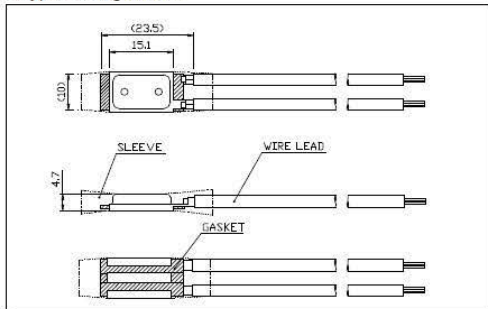
Operation

The 17AM Thermal protector uses the same snap-action principle of other KLIXON protectors. The bimetal disc senses both heat and current from the equipment which 17AM is installed on. When the temperature of the disc reaches a predetermined calibration point, the disc snaps open the contacts, thus breaking the current path. When the equipment returns to a normal operating range, the 17AM protector resets (close circuit) automatically. Construction and Configuration is as shown below.

A-type Construction



A-type Configuration



Technical Characteristics

Contact Capacity:	125Vac18A for TCO 250Vac9A for TCO 250Vac1A for TBP
Temperature Range:	65°C to 160°C for TCO/TMP 65°C to 135°C for TBP
Tolerance on Open Temp:	+/- 5K, +/- 8K or +/- 10K
Max. temp. of the switch head:	max.160°C
Automatic Action:	Type3C for motor Type2C for ballast Type2B for TCO
Operating time:	Continuous
Pollution Situation:	Normal
Extent of sensing element:	whole control
PTI for Insulation:	250
Degree of protection:	IP00
Electrical connections:	On winding, Inserting, Clamping, Bracketing or like

Certifications

Category	UL	ENEC	CQC
Motor Protector	E15962	2014531.05	CQC0200 2001332
Ballast for Fluorescent and Thermal Cut Out	E34618	2014531.05	-
Temperature Sensing Controls	E34618	2014531.05	-

Protectors are not registered in CCC(China Compulsory Certification) products list at present. CQC(China Quality Certification Centre) is a national certification body in China.

KLIXON
®

Sensata Technologies



Sensata
Technologies

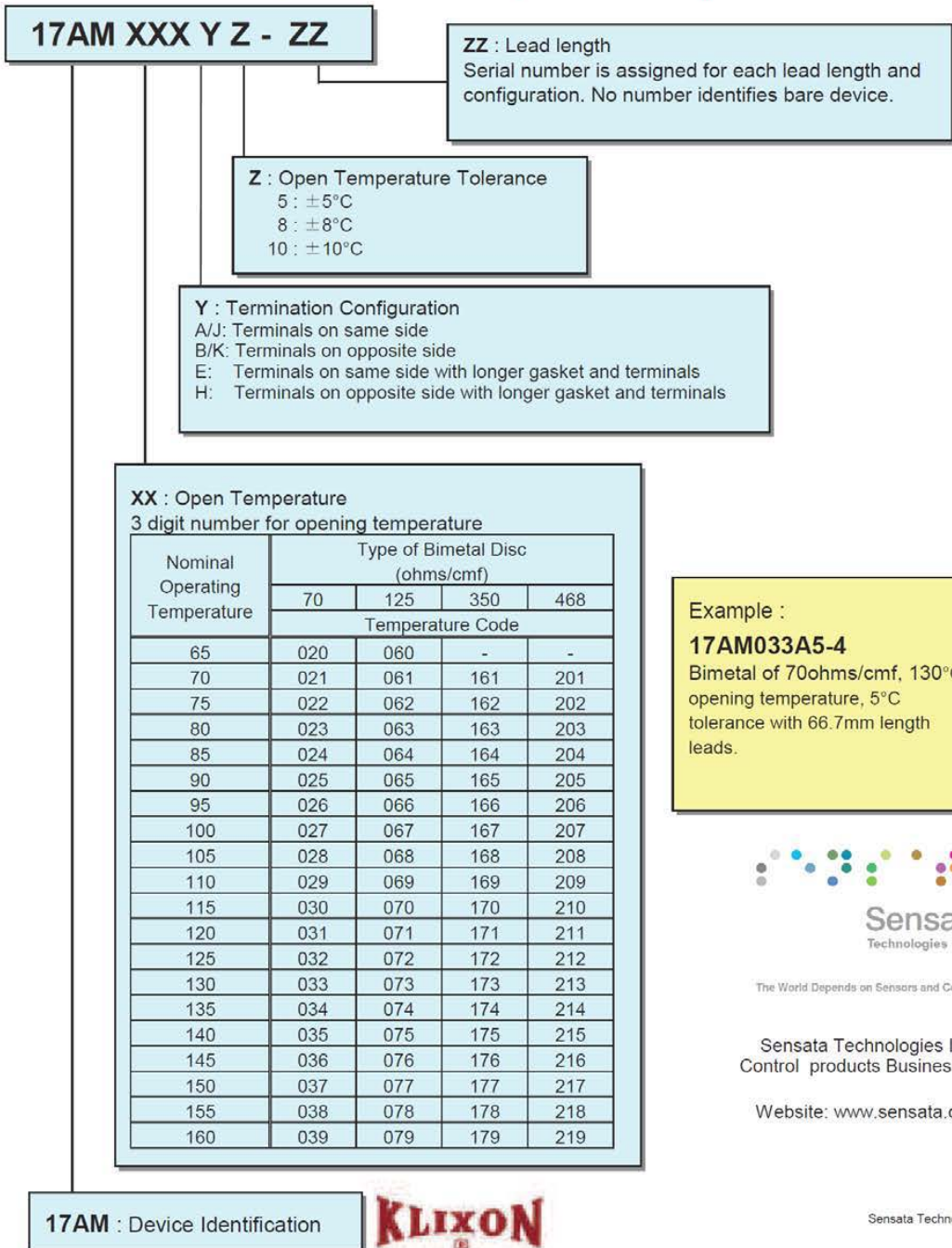
17AM

Thermal Protector for Motor / Ballast for Fluorescent and Temperature Sensing Controls

The World Depends on Sensors and Controls

Unique Type Reference

It is clearly defined the numbering system to find what user needs to know as follows.



Sensata
Technologies

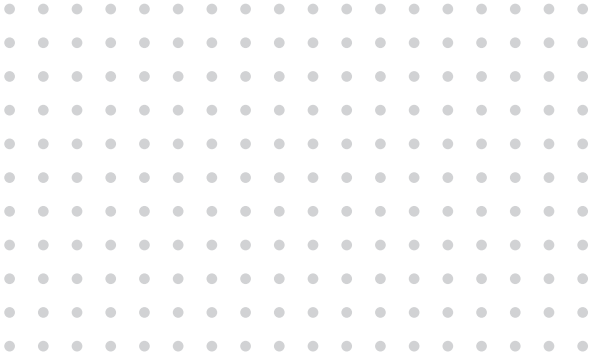
The World Depends on Sensors and Controls

Sensata Technologies Inc.
Control products Business Unit

Website: www.sensata.com

Sensata Technologies





PNEUMAT System Sp. z o.o.
ul. Obornicka 160
51-114 Wrocław

tel.: +48 71 325 18 60
fax: +48 71 325 52 84
e-mail: info@pneumat.com.pl

Pneumat.

MOCNI W DZIAŁANIU

